

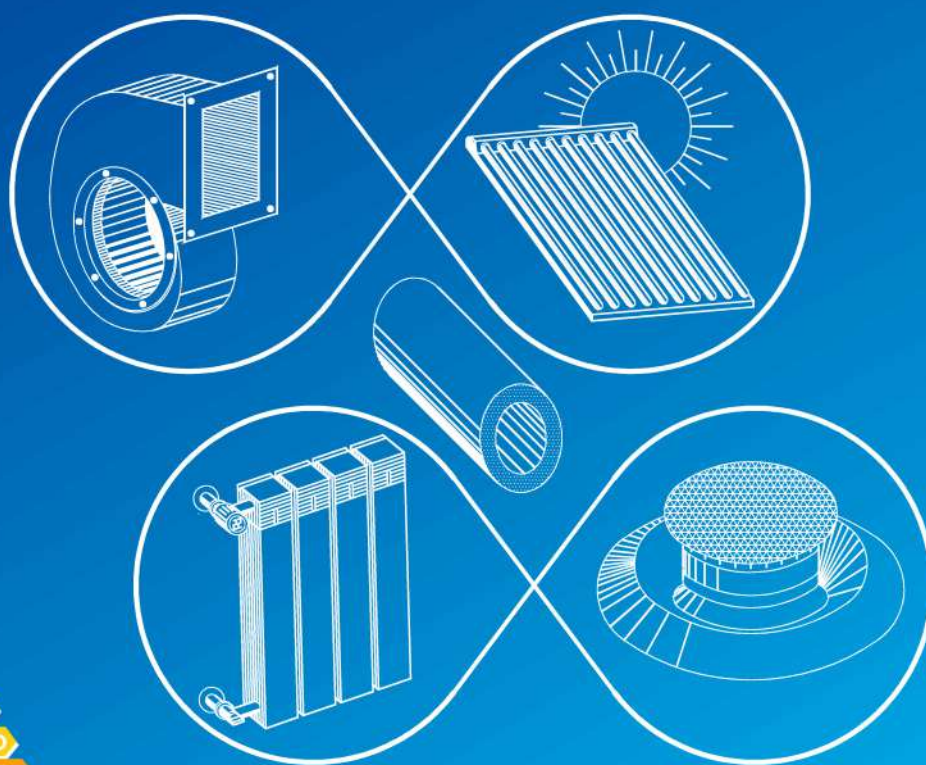
# ВЕНТИЛЯЦІЯ, ОСВІТЛЕННЯ ТА

# ТЕПЛОГАЗОПОСТАЧАННЯ



2018

Випуск 26



Будівельна та  
муніципальна  
теплотехніка

КИЇВ 2018



MINISTRY OF EDUCATION AND SCIENCE OF UKRAINE  
Kiev National University of Construction and Architecture

**VENTYLIATSIIA, OSVITLENNIA  
TA TEPLOHAZOPOSTACHANNIA**

SCIENTIFIC AND TECHNICAL COLLECTION

*founded in 2001*

ISSUE 26

Kyiv 2018

МІНІСТЕРСТВО ОСВІТИ І НАУКИ УКРАЇНИ

Київський національний університет  
будівництва і архітектури

# **ВЕНТИЛЯЦІЯ, ОСВІТЛЕННЯ ТА ТЕПЛОГАЗОПОСТАЧАННЯ**

НАУКОВО-ТЕХНІЧНИЙ ЗБІРНИК

*заснований у 2001 році*

ВИПУСК 26

Київ 2018

УДК 697

ISSN 2409-2606

B29

**Вентиляція, освітлення та теплогазопостачання:** науково-технічний збірник. – Вип. 26 / відповідальний редактор Е. С. Малкін. – Київ: КНУБА, 2018. – 84 с.

У збірнику висвітлюються результати наукових досліджень, питання теорії і практики з опалення, вентиляції і кондиціонування повітря, теплопостачання та газопостачання. Призначений для наукових працівників, викладачів, виробників, докторантів, аспірантів та студентів.

**Редакційна колегія:** докт. техн. наук, професор Е. С. Малкін (відповідальний редактор); канд. техн. наук, професор В. Б. Довгалюк (заступник відповідального редактора); канд. техн. наук, доцент В. О. Мілейковський (відповідальний секретар); докт. техн. наук, професор О. В. Приймак; докт. техн. наук, професор В. П. Корбут; докт. техн. наук, професор, заслужений діяч науки і техніки України О. Л. Підгорний; докт. техн. наук, професор, заслужений діяч науки і техніки України В. М. Міхайленко; канд. техн. наук, професор В. В. Трофімович; докт. техн. наук, професор Г. Собчук (Польща); доктор наук, професор А. Рогожа (Литва); доктор Г. Глінцерер (Австрія).

Рекомендовано до випуску Вченою радою Київського національного університету будівництва і архітектури 30 серпня 2018 року, протокол № 15.

Адреса редакційної колегії: Київський національний університет будівництва і архітектури, кафедра теплогазопостачання і вентиляції та кафедра теплотехніки, Повітрофлотський просп., 31, м. Київ, 03037, Україна.  
тел. +380(44)245-48-33

© Київський національний університет  
будівництва і архітектури

## ЗМІСТ

<i>До відома авторів</i> .....	5
Ю. В. Човнюк, М. Г. Диктерук, В. Б. Довгалюк, О. М. Скляренко <i>Використання електромагнітних хвиль для контролю процесів вологопереносу в матеріалах художніх виробів</i> .....	6
М. П. Сенчук, А. І. Корогод <i>Експлуатаційна ефективність роботи твердопаливних теплогенераторів невеликої теплопродуктивності</i> .....	13
В. Д. Петраш, Ю. М. Полуниін, Е. А. Гераскина <i>Тепловой поток конденсатора усовершенствованной системы утилизации теплоты отработанных газов</i> .....	28
П. М. Гламаздин, Є. П. Давиденко, В. С. Вітковський <i>Механізм захисної дії деяких поверхнево-активних речовин в мережній воді систем централізованого теплопостачання</i> .....	39
Г. С. Ратушняк, О. Ю. Горюн <i>Підвищення енергоощадності багатопверхових будинків шляхом вдосконалення вузла примикання цоколя технічного підпілля</i> .....	44
В. А. Егорченков <i>Моделирование параметров излучения между поверхностями произвольного положения с использованием точечного исчисления</i> .....	50
О. М. Скляренко, В. Б. Довгалюк, М. О. Шишина, Я. В. Горбачова <i>Проблеми використання енергетичного органічного палива та шляхи їх вирішення</i> .....	56
В. М. Желих, І. І. Венгрин, С. П. Шаповал, М. Є. Касинець, Х. Р. Козак, В. З. Пашкевич <i>Системи сонячного теплопостачання інтегровані в світлопрозорі фасади будівель</i> .....	62
Г. В. Жук, К. М. Предун <i>Екологічні аспекти використання біогазів полігонів твердих побутових відходів для потреб енергопостачання населених пунктів України</i> .....	69
Д. О. Хохрякова, Г. В. Шамріна, Е. І. Дмитроченкова <i>Визначення техніко-економічних показників енергоефективних зовнішніх каркасно-обшивних стін з використанням плит AQUAPANEL®OUTDOOR</i> .....	75

## CONTENTS

<i>Information for the Authors</i> .....	5
Yu. Chovniuk, M. Dykteruk, V. Dovhaliuk, O. Skliarenko <i>Using Electromagnetic Waves for Controlling the Processes of Moisture Transfer in Materials of Artistic Products (in Ukrainian)</i> .....	6
M. P. Senchuk, A. I. Korogod <i>Operational Efficiency of Solid-Fuel Heat Generators of Low Heat Production (in Ukrainian)</i> .....	13
V. Petrash, Y. Polunin, E. Heraskina <i>The Heat Flux of The Condenser in the Improved System of Exhaust Gas Heat Recovery (in Russian)</i> .....	28
P. M. Glamazdin, E. P. Davydenko, V. S. Vitkovskiy <i>Mechanism of Protective Action of Some Surfactants in the Network Water of Centralized Heat Supply Systems (in Ukrainian)</i> .....	39
G. Ratushnyak, O. Horiun <i>Optimization of the Parameters of the Heat Network Under a Reduced Temperature Schedule (in Ukrainian)</i> .....	44
V. O. Yehorchenkov <i>Simulation of Radiation Parameters Between Surfaces of Different Positions Using Point Calculation (in Russian)</i> .....	50
O. Skliarenko, V. Dovhaliuk, M. Shyshyna, Ya. Horbachova <i>Fossil fuel usage issues and ways to deal with (in Ukrainian)</i> .....	56
V. Zhelykh, I. Venhryn, S. Shapoval, M. Kasynets, Kh. Kozak, V. Pashkevych <i>Experimental Studies of Air Dehumidification Using Synthetic Semipermeable Membranes in Air Conditioning System (in Ukrainian)</i> .....	62
H. Zhuk, K. Predun <i>Ecological Aspects of the Biogas Usage from Disposal Sites of Solid Domestic Waste for The Energy Supplyneededof Ukrainian Residential Areas (in Ukrainian)</i> .....	69
D. Khokhriakova, G. Shamrina, E. I. E. Dmytrochenkova <i>Determination of Technical and Economic Indicators of Energy Efficient External Frame-Sheathing Walls Using AQUAPANEL®OUTDOOR Plates</i> .....	75

### **До відома авторів**

Шановні автори статей науково-технічного збірника “Вентиляція, освітлення та теплогазопостачання”.

Продовжуємо публікацію статей за матеріалами міжнародної науково-практичної конференції “Будівельна та муніципальна теплотехніка”, присвяченої 60-річчю кафедри теплотехніки Київського національного університету будівництва і архітектури.

Звертаємо увагу на неухильне дотримання вимог до рукописів, розміщених на сайті <http://library.knuba.edu.ua/node/78>.

Кількість слів анотації має бути суворо 100...250 українською і російською мовами та не менше 1800 знаків англійською мовою, якщо стаття написана українською або російською мовою. Якщо стаття написана англійською, то кількість слів анотації має бути 100...250 англійською і російською мовами та не менше 1800 знаків українською мовою.

Рисунки мають чітко читатися після внесення до тексту. Розмір шрифту на рисунках після внесення до тексту має бути 9...12 пт. Треба уникати світлих кольорів на діаграмах і графіках, особливо жовтого та світло-сірого.

### **Information for the Authors**

Dear authors of articles of the Scientific and Technical Collection “Ventyliatsiia, Osvitlennia ta Teplohazopostachannia” (“Ventilation, Illumination and Heat and Gas Supply”).

We continue publication of articles by the materials of the international scientific and practical conference "Construction and municipal heat engineering", dedicated to the 60-th anniversary of the Department of Heat Engineering of the Kiev National University of Construction and Architecture.

Pay attention to the strict adherence to the Requirements for manuscripts, placed on the site <http://library.knuba.edu.ua/node/78>.

The number of words of the annotation should be strictly 100...250 in Ukrainian and Russian languages and at least 1800 characters in English, if the article is written in Ukrainian or Russian. If the article is written in English, then the number of annotation words should be 100...250 in English and Russian, and at least 1800 in Ukrainian.

Figures should be clearly read after insertion into the text. The size of the font on the figures after making the text should be 9...12 pt. Avoid light colours on charts, especially yellow and light grey.

УДК 666.97.033+681.5.015.8:519

## Використання електромагнітних хвиль для контролю процесів вологопереносу в матеріалах художніх виробів

Ю. В. Човнюк<sup>1</sup>, М. Г. Диктерук<sup>2</sup>, В. Б. Довгалюк<sup>3</sup>, О. М. Скляренко<sup>4</sup>

<sup>1</sup>к.т.н., доц. Національний університет біоресурсів і природокористування України, м. Київ, Україна, [ychovnyuk@ukr.net](mailto:yhovnyuk@ukr.net)

<sup>2</sup>к.т.н., доц. Київський національний університет будівництва і архітектури, м. Київ, Україна,

<sup>3</sup>к.т.н., проф. Київський національний університет будівництва і архітектури, м. Київ, Україна, [2280170@ukr.net](mailto:2280170@ukr.net),

ORCID: 0000-0002-4836-5354

<sup>4</sup>к.т.н., проф. Київський національний університет будівництва і архітектури, м. Київ, Україна,

ORCID: 0000-0001-5891-8410

*Анотація.* Для контролю процесів вологопереносу в експонатах, які розміщені в музеях (наприклад, у картинах майстрів минулих століть, gobеленах, скульптурах тощо), запропоновано використовувати метод поглинання енергії електромагнітних хвиль (НВЧ(SHF) – радіочастотного й КВЧ(EHF) – міліметрових) нетеплової інтенсивності. Контроль за процесом вологопереносу в експозиційних приміщеннях даним способом заснований на тому, що поглинання енергії НВЧ/КВЧ електромагнітних хвиль нетеплової інтенсивності при їхньому проходженні через дисперсні системи (саме такою є полотно художньої картини, фарби, нанесені на нього, захисні прошарки (лакування) тощо) визначається кількістю вільної води та питомою електропровідністю досліджуваного об'єкту. При експонуванні художніх виробів об'ємний вміст води в системі та її питома електропровідність збільшуються і досягають інколи таких значень, при яких може бути порушена цілісність експонату – з'являються тріщини, згини полотна, що, у кінцевому випадку, призводить до його руйнування. При цьому електромагнітні хвилі мають нетеплову інтенсивність саме для того, щоб електромагнітний сигнал, який зондує, не створював пошкодження матеріалу при поглинанні в тонкому поверхневому шарі. Додатковий вологоперенос всередину експонатів музею викликаний наявністю в приміщенні музею (у картинній галереї) потоку відвідувачів, особливо в ті дні, коли проводяться виставки. Якщо наявна стабілізація поглинання НВЧ/КВЧ енергії, котру можна отримати за допомогою спеціальних систем контролю мікроклімату музейних приміщень, тоді процес руйнування художніх картин/експонатів можна призупинити (або, принаймні, суттєво зменшити). На точність визначення даним методом параметрів НВЧ/КВЧ енергії, яка поглинається, суттєво впливає низка факторів (зокрема, робоча частота генератора електромагнітних хвиль, точність її налаштування, ширина частотної смуги випромінювання тощо), котрі пов'язані як з точністю вимірювання послаблення НВЧ/КВЧ сигналу (методом НВЧ/КВЧ рефлектометрії), так і з особливостями експонату/картини, що досліджується.

*Ключові слова:* робоча частота, вологоперенос, музейний експонат, художнє полотно, НВЧ електромагнітні хвилі, КВЧ електромагнітні хвилі, нетеплова інтенсивність.

**Постановка проблеми.** Необхідною умовою, яку потрібно зберігати для підтримання в нормі необхідних параметрів експонатів (художні твори), є надійна система управління (регулювання) повітряними потоками, температурою і вологістю у виставкових приміщеннях, де зберігаються експонати і можуть знаходитися групи людей (відвідувачів), які вносять свій вологісно-температурний дисбаланс. Контроль останнього параметра є одним із основних умов зберігання витворів мистецтва.

Для визначення показника вологовміста в дисперсному матеріалі можна застосувати метод поглинання НВЧ/КВЧ енергії електромагнітних хвиль нетеплової інтенсивності, який не руйнує дисперсний матеріал.

Контроль за вологовмістом дисперсного матеріалу даним методом оснований на тому, що поглинання енергії надвисокочастотних (НВЧ)/вкрай високочастотних (КВЧ) електромагнітних хвиль при проходженні їх через дис-

персні системи визначається кількістю вільної вологи і питомою провідністю системи. При перебуванні відвідувачами виставкових приміщень, як правило, об'ємний вміст вологи в дисперсних матеріалах та їхня питома (електро-) провідність збільшуються. Можливе досягнення таких значень, за яких може статися суттєва деструкція дисперсного матеріалу (з'являються тріщини, короблення на полотні картин тощо), що в кінцевому випадку призводить до втрати художнього твору в цілому, або вимагається спеціальна реставрація його.

Якщо у виставкових приміщеннях присутня система контролю за їхнім мікрокліматом, яка практично миттєво відслідковує можливі коливання відносної вологості, %, температури, °С, швидкості, м/с, повітряних потоків у експозиційних приміщеннях, то для нормальної експлуатації необхідно забезпечити подачу в контролери оперативної інформації цієї системи, зокрема, про вологовміст приміщення, щоб сама система змогла швидко внести корективи в



параметри кондиціонованого повітря відповідно до норм експлуатації приміщення та норм утримання виробів мистецтва.

Таким чином, вологовміст в експозиційних матеріалах можна визначити за стабілізацією поглинання НВЧ/КВЧ енергії електромагнітних хвиль нетеплової інтенсивності. На такому принципі можуть бути побудовані датчики вологовмісту приміщення, які оперативно передають інформацію про вологовміст, г/кг, на контролери системи моніторингу мікроклімату приміщення з метою його корекції в бік нормальних значень. На точність визначення моменту стабілізації поглинання НВЧ/КВЧ енергії електромагнітних хвиль нетеплової інтенсивності, як і на точність визначення вологовмісту в дисперсному матеріалі, впливає ряд факторів, що зв'язані як з точністю вимірювання послаблення НВЧ/КВЧ сигналу, так і з особливостям досліджуваного дисперсного матеріалу.

**Останні дослідження і публікації.** Розглянемо контроль поглинання НВЧ енергії, який використовується в дисперсних будівельних матеріалах. Для визначення закінчення процесу ущільнення, наприклад, бетонної суміші при формуванні залізобетонних виробів запропоновано метод поглинання НВЧ енергії електромагнітних хвиль в роботі [1].

Контроль за процесом ущільнення бетонної суміші даним способом заснований на поглинанні енергії надвисокочастотних електромагнітних хвиль при проходженні їх крізь дисперсні системи. За параметрами цементу визначається кількість вільної води і питома провідність системи, См/м [2, 4]. У роботі [3] обґрунтована формула для комплексного постійного розповсюдження електромагнітних хвиль у речовині, зокрема, для немагнітних ізотропних діелектриків. У роботі [5] досліджені діелектричні явища і подвійний шар у дисперсних системах і поліелектролітах. Автори [6] розглянули діелектричні властивості води в розчинах. У [7] запропоновано метод неруйнівального контролю якості бетону за його електропровідністю. Фактори, які впливають на питомий омичний опір цементного тіста, вивчені в роботі [8]. Вимірювання вологості бетонної суміші та її компонентів вологомірами НВЧ наведено в [9]. В [10...12] наведені радіовимірювальні прилади, техніка надвисоких частот і, зокрема, техніка НВЧ-вологометрії.

Результати аналізу виконаних досліджень частково використані в поглиблених дослідженнях, присвячених моніторингу і контролю процесу вологопереносу в експонатах/картинах

методом поглинання НВЧ/КВЧ енергії електромагнітних хвиль нетеплової інтенсивності.

**Формулювання цілей статті.** Мета роботи – створення і обґрунтування наукової концепції контролю процесу вологопереносу в експозиціях (картинах) методом поглинання НВЧ/КВЧ енергії електромагнітних хвиль нетеплової інтенсивності, що дозволяє вибрати оптимальну робочу частоту генератора вказаних хвиль.

**Основна частина.** Розповсюдження електромагнітних хвиль (нетеплової інтенсивності) в речовині визначається через комплексну постійну величину розповсюдження [3]

$$\gamma = \alpha + j\beta, \quad (1)$$

де  $\alpha$  – коефіцієнт затухання;  $j$  – уявна одиниця,  $\beta$  – фазова постійна.

Для немагнітних ізотропних діелектриків  $\alpha$  і  $\beta$  дорівнюють:

$$\alpha = \frac{2\pi}{\lambda_0} \cdot \left[ \frac{1}{2} \varepsilon' \cdot \left( \sqrt{1 + \left( \frac{\varepsilon''}{\varepsilon'} \right)^2} - 1 \right) \right]^{1/2}, \text{ м}^{-1}; \quad (2)$$

$$\beta = \frac{2\pi}{\lambda_0} \cdot \left[ \frac{1}{2} \varepsilon' \cdot \left( \sqrt{1 + \left( \frac{\varepsilon''}{\varepsilon'} \right)^2} + 1 \right) \right]^{1/2}, \text{ м}^{-1}, \quad (3)$$

де  $\lambda_0$  – довжина хвилі у вільному просторі, м;  $\varepsilon'$  та  $\varepsilon''$  – дійсна та уявна частини комплексної відносної діелектричної проникності.

Скористаємося результатами робіт [2, 4], де показано, що у надвисоких частотах (і більше) діелектричні характеристики дисперсних систем, залежності від складу й температури, з достатньою для практики точністю можливо розрахувати за наступними формулами:

$$\varepsilon_c'' = \varepsilon_p'' + \varepsilon_\sigma'', \quad (4)$$

$$\varepsilon_\sigma'' = \frac{\sigma}{\omega_0 \varepsilon_0}; \quad (5)$$

$$\varepsilon'_p \approx \left\{ \sum_{i=1}^n \sqrt{\varepsilon_i' \left[ 1 + \frac{1}{4} \left( \frac{\varepsilon_i''}{\varepsilon_i'} \right)^2 \right]} \cdot P_i \right\}^2 - \left\{ \sum_{i=1}^n \frac{\varepsilon_i''}{2\sqrt{\varepsilon_i'}} \left[ 1 - \frac{1}{8} \left( \frac{\varepsilon_i''}{\varepsilon_i'} \right)^2 \right] \cdot P_i \right\}^2; \quad (6)$$

$$\varepsilon_p \approx \left\{ \sum_{i=1}^n \frac{\varepsilon''_i}{\sqrt{\varepsilon'_i}} \left[ 1 - \frac{1}{8} \left( \frac{\varepsilon''_i}{\varepsilon'_i} \right)^2 \right] \cdot P_i \right\} \times \left\{ \sum_{i=1}^n \sqrt{\varepsilon'_i} \left[ 1 + \frac{1}{4} \left( \frac{\varepsilon''_i}{\varepsilon'_i} \right)^2 \right] \cdot P_i \right\}. \quad (7)$$

де  $\varepsilon_p'$  та  $\varepsilon_p''$  – розрахункові значення дійсної та уявної частин комплексної відносної діелектричної проникності системи;  $\varepsilon'_i$  та  $\varepsilon''_i$  – дійсна та уявна частини комплексної відносної діелектричної проникності  $i$ -ої компоненти;  $n$  – кількість компонент;  $P_i$  – об'ємний вміст  $i$ -ої компоненти;  $\varepsilon_c''$  – уявна частина відносної діелектричної проникності, яка зумовлена втратами на провідність системи;  $\sigma$  – низькочастотна питома провідність системи, См/м;  $\omega_0$  – циклічна частота;  $\varepsilon_0 = 8,85 \cdot 10^{-12}$ , Ф/м, – діелектрична проникність вакууму. При цьому, низькочастотна питома провідність дисперсних матеріалів розраховується за формулою Бруггемана [5]:

$$\sigma = \sigma_0 P_0^{3/2}, \text{ См/м}, \quad (8)$$

де  $\sigma_0$  – питома провідність провідної фази системи, См/м;  $P_0$  – об'ємна концентрація провідної фази.

Таким чином, формули (4...8) можна практично застосовувати для розрахунку діелектричних характеристик дисперсних систем.

На вибір робочої частоти НВЧ/КВЧ генератора впливає хімічний і мінералогічний склад фарб, температура, гранулометричний склад заповнювача фарб, похибка виміральної апаратури тощо.

Зміна хіміко-мінералогічного складу фарб, нанесених на полотно картини, впливає на зміну питомої провідності рідкої фази фарбового тіста, а, відповідно, і зміну коефіцієнту затухання (2, 6, 7, 8). Як видно з формули (5), вплив даного параметра  $\varepsilon''$  зворотно пропорційний частоті. Для зменшення впливу варіацій хіміко-мінералогічного складу фарб частоту НВЧ/КВЧ генератора необхідно підвищувати. Крім того, більш високу частоту слід вибирати тому, що зміна провідності системи і перерозподіл вологи в дисперсному матеріалі в часі будуть позначатися на зміні значення  $\alpha$ , а, відповідно, і на точності визначення закінчення процесу вологопереносу в дисперсному матеріалі.

Зміна температури впливає на релаксаційні втрати в дисперсному матеріалі, які визначаю-

ться втратами вологи, і на втрати, пов'язані з провідністю системи. За даними [6], значення  $\varepsilon''$  для води в межах температури 10...20 °С має негативний температурний коефіцієнт, приблизно рівний 0,02 на 1 °С для  $\lambda_0 = 3,28$  см і 0,032 на 1 °С для  $\lambda_0 = 9,2$  см. Отже, зі зменшенням частоти вплив температури збільшується. Таким чином, для дисперсного матеріалу одного складу можна знайти таку частоту, при якій коефіцієнт затухання  $\alpha$  в робочому діапазоні температури буде практично сталим. При зміні складу або виду фарб, нанесених на полотно, частота температурної компенсації буде іншою. Отже, якщо температура дисперсного матеріалу в процесі контролю за ним залишається сталою, то краще підвищувати частоту НВЧ/КВЧ генератора.

Як і автори [9], ми вважаємо, що впливу гранулометричного і мінералогічного складу заповнювачів дисперсного матеріалу на поглинання НВЧ/КВЧ енергії відсутній тому при виборі частоти НВЧ/КВЧ генератора цим впливом для вказаного матеріалу можливо знехтувати.

Для точного визначення параметрів поглинання НВЧ/КВЧ енергії нетеплової інтенсивності дисперсними матеріалами необхідно фіксувати незначні зміни послаблення НВЧ/КВЧ сигналу. Тому необхідно використовувати прилад, який має високу точність у широкому діапазоні частот і може вимірювати послаблення сигналу в тій зоні показів приладу, де випадкова відносна похибка вимірювань мінімальна. Даним умовам, наприклад, відповідає автоматичний вимірювач затухання типу ДІ-3 (ДІ-9), який має діапазон частот 0,25...16,5 ГГц, оптимальна область якого, виражена в децибелах, становить порядку 50 дБ відносно 1 МВт при випадковій похибці вимірювання 0,1 дБ [10].

Якщо провідність і температура дисперсного матеріалу в процесі вологопереносу не змінюються (наприклад, для швидкоплинних процесів), то можливо запропонувати наступний метод розрахунку частоти НВЧ/КВЧ генератора. Припустимо, необхідно зондувати СВЧ/КВЧ сигналами нетеплової інтенсивності дисперсний матеріал завтовшки  $h$ , м, причому, температура і склад його відомі. Задаємося оптимальною областю показників приладу, вираженою в децибелах (позначимо цю область  $A_{opt}$ ). Нехтуємо втратами на відбиття від меж розподілу повітря – дисперсний матеріал (дисперсний матеріал – повітря). Тоді коефіцієнт затухання визначається за формулою:

$$\alpha = A_{om} / (8,686 h), \text{ м}^{-1}. \quad (9)$$

Але  $\alpha$ , як видно з формули (2), залежить від діелектричних характеристик дисперсного матеріалу. Вважатимемо, що формули (4...8) справедливі і для дисперсних матеріалів, таких як полотно картини. Відомими величинами є об'ємна концентрація вологи, фарб, заповнювачів та їхні діелектричні характеристики, а також питома провідність маси фарб  $\sigma_0$ , См/м. Тоді за формулами (4...8) можливо знайти  $\epsilon'$  і  $\epsilon''$  даного дисперсного матеріалу. При певній довжині хвилі  $\lambda_0$ , м<sup>-1</sup>, значення коефіцієнта затухання  $\alpha$ , м<sup>-1</sup>, за формулою (2) стане рівним значенню  $\alpha$ , м<sup>-1</sup>, отриманому з формули (9). Відповідна частота і є оптимальною робочою частотою НВЧ/КВЧ генератора електромагнітних хвиль нетеплової інтенсивності.

Втрати на відбиття від меж розподілу повітря – дисперсний матеріал (дисперсний матеріал – повітря) можуть практично наближатися до нуля шляхом застосування пластин із матеріалу з діелектричною проникністю, яка дорівнює кореню квадратному із показника проникності досліджуваного середовища [3]. Діелектричні характеристики вологи для будь-яких температури і частоти можливо знайти за формулами, які наведені в роботі [6]. Діелектричні характеристики повітря:  $\epsilon' = 1$  та  $\epsilon'' = 0$ . Значення діелектричних характеристик інших компонент дисперсного матеріалу можуть бути розраховані за формулами (6, 7) на підставі експериментальних даних. При цьому, при розрахунку робочої частоти НВЧ/КВЧ генератора уявною частиною діелектричної проникності існуючих компонент можна знехтувати, маючи на увазі їх незначну кількість.

При розрахунку  $\alpha$  за формулою (9) не враховувалися як величина потужності НВЧ/КВЧ генератора, так і послаблення електромагнітного поля НВЧ/КВЧ, яке пов'язане з діаграмою спрямованості антен і відстанню між ними. Для цього необхідно до  $A_{om}$ , дБ, додати значення потужності генератора, яке виражене в децибелах відносно рівня 1 МВт, і відняти втрати (в децибелах), які пов'язані з діаграмою спрямованості антен.

Даний метод розрахунку при значній модифікації був використаний авторами для розрахунку оптимальних розмірів вимірювальних комірок при дослідженні діелектричних дисперсних систем (полотен картин художників), причому розраховані й експериментальні значення  $\alpha$ , м<sup>-1</sup>, для вказаних дисперсних матеріалів на частотах

9,24 ГГц (НВЧ-діапазон) і 56 ГГц (КВЧ-діапазон) відрізнялися не більше ніж на 10...15 %.

**Висновки.** Для контролю процесів вологопереносу в експонатах (наприклад в картинах, гобеленах, в скульптурах та ін.) запропоновано використовувати метод поглинання енергії електромагнітних хвиль (НВЧ-радіочастотного діапазону і КВЧ-діапазону міліметрових хвиль) нетеплової інтенсивності. Контроль за процесом вологопереносу в експонатах даним способом заснований на тому, що поглинання енергії НВЧ/КВЧ – електромагнітних хвиль нетеплової інтенсивності при проходженні їх через дисперсні системи (полотно картини, фарби, які нанесені на неї, лакові захисні шари тощо) визначається кількістю вільної вологи і питомою провідністю досліджуваного об'єкту. При експонуванні художніх полотен в експозиційних приміщеннях (картинних галереях) об'ємний вміст вологи в системі та її питома провідність збільшуються. Вони можуть досягти таких значень, за яких може бути порушена цілісність полотна (тканини), з'являються тріщини, загини полотна, що веде до його руйнування. При цьому НВЧ/КВЧ – електромагнітні хвилі мають нетеплову інтенсивність для того, щоб зондувальний сигнал як прямий, так і відбитий не створювали її/його пошкодження при поглинанні в тонкому поверхневому шарі. Додатковий вологоперенос всередину експонатів спричинюється наявністю в приміщенні потоку відвідувачів. Якщо є стабілізація поглинання НВЧ/КВЧ енергії, яку можна отримати за допомогою спеціальних систем контролю мікроклімату експозиційних приміщень, тоді процес руйнування полотен/експонатів можна призупинити (або суттєво зменшити). На точність визначення параметрів енергії, що поглинається НВЧ/КВЧ, за даним методом суттєво впливає ряд факторів (робоча частота електромагнітних хвиль, точність її налагоджування, ширина частотного діапазону випромінювання тощо), які пов'язані як з точністю вимірювання послаблення НВЧ/КВЧ сигналу (методом НВЧ/КВЧ – рефлектометрії), так і з особливостями досліджуваного експонату/картини. Отримані в роботі результати можуть бути в подальшому використані для уточнення й удосконалення існуючих інженерних методів розрахунку систем контролю мікроклімату музейних приміщень, у яких експонуються картини художників і інші витвори мистецтв.

### Литература

1. Атаев С. С. Об автоматизации контроля уплотнения бетонной смеси / С. С. Атаев, Н. П. Блещик, И. И. Монастырный // Бетон и железобетон. – 1972. - №12.
2. Михалевич А. А. Диэлектрические свойства цементного теста / А. А. Михалевич, Н. К. Кобляков // Тезисы сообщений к Всесоюзной конференции «Повышение эффективности и качества бетона и железобетона». – Минск, 1977. – Ч.1.
3. Хиппель А. Р. Диэлектрики и волны / А. Р. Хиппель. – Москва: Издательство иностранной литературы: Ред. литературы по вопросам техники, 1960. – 439 с..
4. Михалевич А. А. Диэлектрические характеристики цементно-песчаных растворов на сверхвысоких частотах / А. А. Михалевич, Н. К. Кобляков // Вопросы строительства и архитектуры. – Минск, 1979. - №9.
5. Духин С. С. Диэлектрические явления и двойной слой в дисперсных системах и полиэлектrolитах / С. С. Духин, В. Н. Шилов. – Київ: Наукова думка, 1972. – 206 с.
6. Hasted J. B. The dielectric properties of water in solutions / J. B. Hasted, S. H. M. El Sabeh // Transactions of the Faraday Society. – 1953. – Vol. 49.
7. Ахвердов И. Н. Неразрушающий контроль качества бетона по электропроводности / И. Н. Ахвердов, Л. Н. Маргулис. – Минск : Наука и техника, 1975. – 174 с..
8. Малинин Ю. С. Исследование факторов, влияющих на удельное омическое сопротивление цементного теста / Ю. С. Малинин, С. Е. Ленский // Труды НИИ цемента. – 1967. – Вып. 22.
9. Берлинер М. А. Измерение влажности бетонной смеси и её компонентов влагомерами СВЧ / М.А. Берлинер, В. А. Иванов, В. А. Клоков // Бетон и железобетон. – 1969. – №2.
10. Справочник по радиоизмерительным приборам / Ю. С. Гаврилов, А. А. Ерёмченко, Л. Ю. Зубилевич и др. – Москва: Энергия 1976. – 622 с.
11. Бензарь В. К. Техника СВЧ-влажнометрии / В. К. Бензарь. – Минск: Вышэйшая школа, 1974. – 349 с.
12. Харвей А. Ф. Техника сверхвысоких частот: у 2-х т. – Москва: Советское радио, 1965. – Т. 1. – 784 с.

### References

1. Ataev S. S., Bleshchik N. P., Monastyrnyi I. I. "Ob avtomatizatsii kontrolya uplotneniia betonnoi smesi." *Beton i zhelezobeton*, no.12, 1972.
2. Mikhalevich A. A., Kobliakov N. K. "Dielektricheskie svoistva tsementnogo testa." *Tezisy soobshchenii k Vsesoiuznoi konferentsii «Povyshenie effektivnosti i kachestva betona i zhelezobetona»*, Minsk, 1977, Ch.1.
3. Khippel A. P. *Dielektriki i volny*. Izdatelstvo inostrannoi literatury, 1960.
4. Mikhalevich A. A., Kobliakov N. K. "Dielektricheskie kharakteristiki tsementno-peschanykh rastvorov na sverkhvysokikh chastotakh." *Voprosy stroitelstva i arkhitektury*, no. 9, 1979.
5. Dukhin S. S., Shilov V. N. *Dielektricheskie yavleniia i dvoinoi sloi v dispersnykh sistemakh i polielektrolitakh*. Naukova dumka, 1972.
6. Hasted J. B., El Sabeh S. H. M. "The dielectric properties of water in solutions." *Transactions of the Faraday Society*, vol. 49, 1953.
7. Akhverdov I. N., Margylis L. N. *Nerazrushaiushchii kontrol kachestva betona po elektroprovodnosti*. Nauka i tekhnika, 1975.
8. Malinin Yu. S., Lenskii S. E. "Issledovanie faktorov, vliiaiuushchikh na udelnoe omicheskoe soprotivlenie tsementnogo testa." *Trudy NII tsementa*, vol. 22, 1967.
9. Berliner M. A., Ivanov V. A., Klokov V. A. "Izmerenie vlazhnosti betonnoi smesi i ee komponentov vlagomerami." *Beton i zhelezobeton*, no.2, 1969.
10. Gavrilo Yu. S., Eremenko A. A., Zubilevich L. Yu. i dr. *Spravochnik po radioizmeritelnykh priboram*. Energiia, 1976.
11. Benzar V. K. *Tekhnika SVCH-vlagometrii*. Vysheishaia shkola, 1974.
12. Kharvei A. F. *Tekhnika sverkhvysokikh chastot*. Vol. 1, Sovetskoe radio, 1965.

УДК 666.97.033+681.5.015.8:519

## Использование электромагнитных волн для контроля процессов влагопереноса в материалах художественных изделий.

Ю. В. Човнюк<sup>1</sup>, М. Г. Диктерук<sup>2</sup>, В. Б. Довгалиук<sup>3</sup>, О. М. Скляренко<sup>4</sup>

<sup>1</sup>к.т.н., доц. Национальный университет биоресурсов и природопользования Украины, г. Киев, Украина, [yhovnyuk@ukr.net](mailto:yhovnyuk@ukr.net)

<sup>2</sup>к.т.н., доц. Киевский национальный университет строительства и архитектуры, г. Киев, Украина,

<sup>3</sup>к.т.н., проф. Киевский национальный университет строительства и архитектуры, г. Киев, Украина, [2280170@ukr.net](mailto:2280170@ukr.net)

ORCID: 0000-0002-4836-5354

<sup>4</sup>к.т.н., проф. Киевский национальный университет строительства и архитектуры, г. Киев, Украина,

*Аннотация. Для контроля процессов влагопереноса в экспонатах, помещённых в музеях (например, в картинах мастеров прошлых веков, гобеленах, скульптурах и пр.) предложено использовать метод поглощения энергии электромагнитных волн (СВЧ(SHF) – радиочастотного диапазона и КВЧ(EHF) – миллиметровых волн) нетепловой интенсивности. Контроль за процессом влагопереноса в экспозиционных помещениях данным способом основан на том, что поглощение энергии СВЧ/КВЧ электромагнитных волн при их прохождении через дисперсные системы (полотно художественной картины, краски, нанесённые на него защитные слои и др.) определяется количеством свободной воды и удельной электропроводностью исследуемого объекта. При экспонировании художественных изделий объёмное содержание воды в системе и её удельная электропроводность увеличивается, достигая иногда таких значений, при которых может быть нарушена целостность экспоната – появляются трещины, сгибы полотна, что в итоге, приводит к его разрушению. При этом электромагнитные волны имеют нетепловую интенсивность именно для того, чтобы зондирующий электромагнитный сигнал как падающий, так и отражённый, не создавал повреждение материала при поглощении в тонком поверхностном слое. Дополнительный влагоперенос внутрь экспонатов музея вызван наличием в музейном помещении (картинной галерее) потока посетителей, особенно в те дни, когда проводятся выставки. Если имеется стабилизация поглощения СВЧ/КВЧ энергии, которую можно получить с помощью специальных систем контроля микроклимата музейных помещений, тогда процесс разрушения полотен/экспонатов можно приостановить (или, по крайней мере, существенно уменьшить). На точность определения параметров поглощаемой СВЧ/КВЧ энергии данным методом существенно влияет ряд факторов (в частности, рабочая частота генератора электромагнитных волн, точность её настройки, ширина частотного диапазона излучения и пр.), которые связаны как с точностью измерения ослабления СВЧ/КВЧ сигнала (методом СВЧ/КВЧ – рефлектометрии), так и с особенностями исследуемого экспоната/картины.*

*Ключевые слова: рабочая частота, влагоперенос, музейный экспонат, художественное полотно, СВЧ электромагнитные волны, КВЧ электромагнитные волны, нетепловая интенсивность.*

UDC 666.97.033+681.5.015.8:519

## Using Electromagnetic Waves for Controlling the Processes of Moisture Transfer in Materials of Artistic Products

Yu. Chovniuk<sup>1</sup>, M. Dykteruk<sup>2</sup>, V. Dovhaliuk<sup>3</sup>, O. Skliarenko<sup>4</sup>

<sup>1</sup>PhD, associate professor. National University of Life and Environmental Sciences of Ukraine, Kyiv, Ukraine, [yhovnyuk@ukr.net](mailto:yhovnyuk@ukr.net)

<sup>2</sup>PhD, associate professor. Kyiv National University of Construction and Architecture, Kyiv, Ukraine,

<sup>3</sup>PhD, professor. Kyiv National University of Construction and Architecture, Kyiv, Ukraine, [2280170@ukr.net](mailto:2280170@ukr.net)

ORCID: 0000-0002-4836-5354

<sup>4</sup>PhD, professor. Kyiv National University of Construction and Architecture, Kyiv, Ukraine

*Abstract. In order to control of moisture transfer in museum's exhibits (for example, in pictures by masters of past centuries, hobbles, sculptures etc.), it is proposed to use the method of electromagnetic energy absorption (UHF – radio frequency range and EHF – range of millimeter waves) with a very low level of heat intensity of these waves. The control of moisture transfer in museum's exhibits with a help of such method is based on a phenomenon of UHF/EHF electromagnetic waves absorption, when they have non-heat intensity, during the process of transmission of such waves along dispersive systems (canvases of pictures, paints, protective layer on canvases (polish), etc.). This value of absorption is determined by the quantity of free water and by the conductivity of researched object, as well. When canvases are exhibited at museum's rooms (painting galleries), the volume content of a water in the system and its conductivity are increased, and that's why they may have such values which can destroy the canvases' condition of being intact (for example, their materials), there are cracks in a canvases, their bending and so on. All these phenomena destroy canvases during a certain period of time. By the way, UHF/EHF electromagnetic waves of non-heat intensity have such values of it in order to not destroy the exhibit/canvas surface during the act of absorption of incident/reflected electromagnetic search signal in the thin surface layer. The additive moisture transfer into museum's exhibits is due to the flow of visitors at museum's rooms (at painting gallery) just during those days when exhibitions are. If one has the stabilization of UHF/EHF energy absorption, which may be obtained with the help of a special control system of microclimate of museum's rooms, then the process of destroying of canvases/exhibits may be suspended (or may be substantially decreased). The accuracy of determination of absorption parameters of UHF/EHF energy with the help of this method substantially depends on some factors (for example, the working frequency of electromagnetic waves generator; the accuracy of its tuning, the bandwidth of frequency range of emission, etc.). These factors are connected with accuracy of measuring of UHF/EHF signal attenuation (with the help of UHF/EHF reflectometer method) and with characteristic properties of the researching exhibit/canvas.*

*Keywords: working frequency, moisture transfer, museum's exhibit, painting canvas, UHF electromagnetic waves, UHF electromagnetic waves, non-heat intensity.*

Надійшла до редакції / Received 13.08.2018.

УДК 662.6

## Експлуатаційна ефективність роботи твердопаливних теплогенераторів невеликої теплопродуктивності

М.П.Сенчук<sup>1</sup>, А.І.Корогод<sup>2</sup>

<sup>1</sup>к.т.н., доц., Київський національний університет будівництва і архітектури, Київ, Україна, [smp\\_21@ukr.net](mailto:smp_21@ukr.net), ORCID: 0000-0001-8968-7336

<sup>2</sup>асп., Київський національний університет будівництва і архітектури, Київ, Україна, [mega.korogod@ukr.net](mailto:mega.korogod@ukr.net).

*Анотація. У статті розглянуто проблему негативного впливу забруднення поверхонь нагріву твердопаливних теплогенераторів на експлуатаційну ефективність їхньої роботи. Показано, що вплив забруднення теплообмінних конвективних поверхонь, зокрема трубчастого типу, при розробці теплогенераторів враховується нормативними коефіцієнтами теплової ефективності, значення яких усереднене і не враховує особливості конструкції конвективного пакету, різні способи інтенсифікації, а також відмінності процесу горіння різних видів та якості твердого палива. Проаналізовано відомі способи інтенсифікації конвективного теплообміну, відмічено та описано особливості конструкції найбільш поширених інтенсифікаторів у димогарних трубах теплогенераторів невеликої теплопродуктивності та описано їхнє комбонування з різними типами водогрійних котлів: жаротрубно-димогарними, водотрубно-димогарними та панельними. Проведено розрахункові дослідження впливу ступеня забруднення димогарних труб за різних рівнів і способів інтенсифікації теплообміну на економічні показники твердопаливного теплогенератора. Проаналізовано для конструкції з водотрубно-димогарною схемою профілю вплив ступеня забруднення димогарних труб: гладких, з кільцевою накаткою та із гвинтовими стрічковими вставками – на величину коефіцієнта корисної дії теплогенератора. Розглянуто взаємозв'язок між конструктивними рішеннями на стадії розробки теплогенератора та умовами його експлуатації на паливах різної якості, зокрема необхідності урахування ступеня відновлення чистоти теплообмінних поверхонь під час їхнього періодичного чищення з метою забезпечення нормативних експлуатаційних показників тривалої роботи твердопаливного теплогенератора.*

*Ключові слова: твердопаливний котел, топковий пристрій, поверхні нагріву, конвективний пакет, димогарні труби, забруднення теплообмінних поверхонь, турбулізатори газового потоку.*

**Вступ.** Раціональне використання вітчизняних твердопаливних ресурсів (вугілля, торф, біомаса тощо) з забезпеченням сучасних екологічних вимог при дефіциті природного газу й нафти [1] є важливим завданням сьогодення. Проблема економічної та ефективної роботи твердопаливних теплогенераторів пов'язана з технологіями спалювання різної якості твердого палива, що супроводжуються наявністю в димових газах твердого пилу, часток золи, шкідливих речовин, які забруднюють поверхні нагріву в процесі експлуатації зі зниженням інтенсивності теплопередачі. Основними напрямками вирішення цієї проблеми є: підвищення якості процесу спалювання завдяки оптимальному застосуванню технології спалювання відповідно до характеристик палива та режиму роботи топкового пристрою; організація ефективного допалювання продуктів горіння в камері згорання; оптимізація теплообмінних процесів, зокрема в основному конструктивному елементі – конвективному пакеті. Ефективність конструкції цього пакета значно впливає на економію паливних ресурсів, зниже-

ння металоємності і здешевлення в цілому теплогенератора. Підвищення конвективного теплообміну досягається при інтенсифікованих поверхнях нагріву, зокрема із застосуванням турбулізаторів газового потоку в конвективних каналах. Для цього застосовують різні конструкції інтенсифікаторів, які забезпечують підвищення потужності котла при відносно невеликому збільшенні маси поверхонь нагріву. Але водночас, при тривалій експлуатації конвективної поверхні турбулізатори пришвидшують її забруднення, що знижує ефективність теплообміну. З метою інтенсифікації конвективного теплообміну застосовують різні способи і засоби, запропоновані багатьма дослідниками. Найбільш поширені з них призначені переважно для теплообмінних поверхонь, відносна чистота яких під час експлуатації незначно змінюється, наприклад, у газових котлах. При спалюванні твердого палива забруднення теплообмінних поверхонь значно більш інтенсивне. Його негативний вплив на теплообмінні процеси при розробці конструкції котлів за нормативним методом [2] враховується коефіцієнтами тепло-

вої ефективності конвективних поверхонь або топкових екранів. У нормах коефіцієнт теплової ефективності топкових екранів визначається за коефіцієнтом забруднення, який рекомендується приймати при спалюванні всіх видів твердого палива рівним 0,60. Для трубчастих конвективних поверхонь при русі горячих газів у трубах, а теплоносія – у міжтрубному просторі, наведено коефіцієнт теплової ефективності конвективних поверхонь для повітронегрівачів, в яких продукти згорання твердого палива рухаються по трубах, а повітря – у міжтрубному просторі.

**Актуальність досліджень.** Наведені нормативні величини коефіцієнтів теплової ефективності є усередненими і не враховують особливості конструкції конвективного пакету, різні способи інтенсифікації, а також відмінності процесу горіння різних видів палива. Також не враховується вплив конструкції інтенсифікаторів на швидкість забруднення поверхні нагріву, особливо при різній якості палива. Тому більш детальне дослідження впливу забруднення на експлуатаційні показники теплообмінних процесів з метою уточнення розрахункових даних щодо коефіцієнта теплової ефективності для різних конвективних поверхонь та розробки рекомендацій щодо підбору конструкції інтенсифікаторів з урахуванням виду та якості палива, застосування яких забезпечувала б розрахункові параметри теплообміну під час тривалої експлуатації котла є важливою задачею.

**Останні дослідження та публікації.** З аналізу теоретичних і експериментальних досліджень за напрямком роботи [3...12] випливає, що інтенсифікація теплообміну в елементах теплогенератора є ефективним способом підвищення надійності та економічності його роботи. Інтенсифікація теплообміну сприяє вирішенню проблеми зменшення маси і габаритів теплообмінних апаратів, зокрема конвективного пакету котлів, а також створює умови для зниження температурного напору, тобто зниження температури стінок при заданій температурі теплоносія або збільшення температури теплоносія при заданій температурі стінок. Існує багато способів інтенсифікації теплообміну. Усі вони відрізняються за складністю реалізації, технологічністю, сферою застосування, надійністю тощо. Не існує універсального способу інтенсифікації, який був би ефективним у всіх випадках. Також застосування того чи іншого способу інтенсифікації залежить від конструкції котла. На даний час широко розповсюджені водо-

грійні котли, які різняться за конструкцією теплообмінної частини та топкової камери: жаротрубно-димогарні, водотрубно-димогарні, панельно-димогарні, конвективна частина трубчаста – складена з димогарних труб. За аналізом відомих методів інтенсифікації теплообміну в димогарних трубах, найбільшу увагу, як ефективним і технологічно реалізованим, приділяється штучній турбулізації потоку і безперервним закрученням газового потоку. Відомі способи інтенсифікації теплообмінних процесів ґрунтуються на створенні таких умов гідродинамічного обтікання поверхні нагріву, за яких має місце турбулізація потоку, руйнування примежового шару на початкових ділянках його формування, створення ділянок відриву і приєднання потоку до поверхні обтікання, які чергуються між собою. З цією метою на обтічній поверхні створюють невисокі ребра різної конфігурації, виступи, заглиблення або канавки, що сприяють інтенсифікації теплообмінних процесів. Для інтенсифікації конвективного теплообміну в опалювальних котлах з метою збільшення коефіцієнта корисної дії здебільшого застосовують такі пасивні методи інтенсифікації, які реалізуються нескладними конструктивними рішеннями із забезпеченням надійності і зручності в експлуатації при прийнятній ефективності інтенсифікації. Найбільш поширені в практичному застосуванні для інтенсифікації трубчастих теплообмінних поверхонь є кільцеві або спіральні періодичні виступи для штучної турбулізації газового потоку та вставки для безперервного закручування газового потоку.

*Труби з кільцевою накаткою.* Труби на зовнішній поверхні труби мають накатку, яка не призводить до збільшення зовнішнього діаметра. Для цього наносяться періодично розташовані кільцеві канавки. З внутрішнього боку труби утворюються кільцеві діафрагми з плавною конфігурацією. Ці канавки й діафрагми турбулізують потік в пристінному шарі і забезпечують інтенсифікацію теплообміну ззовні і всередині труб. Висоту турбулізаторів виконують на товщину примежового шару. Цей метод цілеспрямованої штучної турбулізації потоку в пристінній зоні заснований на періодичному створенні невеликих вихрових зон біля стінки, які є джерелом додаткової турбулізації потоку. Кільцева накатка характеризується такими геометричними параметрами: відносний діаметр виступів  $d_e / D_e$ , відносний крок виступів  $t / D_e$ , де  $t$  – крок виступів, м,  $d_e$  – внутрішній діаметр виступів, м,  $D_e$  – внутрішній діаметр гладкої поверхні димогарної труби, м,  $d_s$  – зовнішній



діаметр виступів, м,  $D_z$  – зовнішній діаметр труб, м (рис. 1а).

Збільшення коефіцієнта тепловіддачі, Вт/(м<sup>2</sup> К) в трубі з кільцевими турбулізаторами порівняно з коефіцієнтом тепловіддачі в гладкій трубі можна оцінити за рекомендаціями [3] з урахуванням розширення діапазону застосування за дослідженнями ДНДІСТ [13]:

$$\frac{Nu_{км}}{Nu_0} = \left( 1 + \frac{\lg(Re) - 4.6}{35} \right) \times \left( 3 - 2e^{-18.2 \left( \frac{1 - \frac{d_z}{D_z}}{D_z} \right)^{1.13} \left( \frac{t}{D_z} \right)^{0.326}} \right) \quad (1)$$

де  $Nu_{км}$ ,  $Nu_0$  – число Нуссельта для труби з турбулізаторами та гладкої труби;  $Re_z$  – число Рейнольдса для гладкої труби.

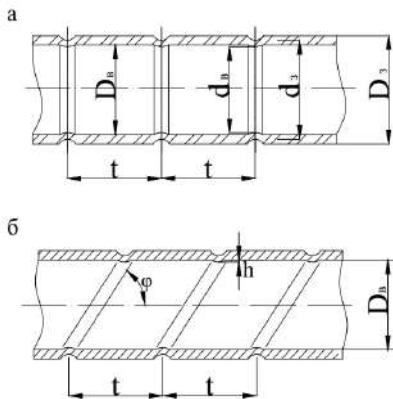


Рис. 1. Схеми труб з накатаними турбулізаторами: а – кільцевими; б – спіральними.

*Труби зі спіральними виступами.* Зовнішні канавки, які нанесені накаткою по спіралі вздовж труби, утворюють внутрішні виступи, що викликають комбіновану інтенсифікацію газового потоку: турбулізацією потоку з руйнуванням пристінного примежового шару течії та закруткою примежового газового потоку під дією спіральної форми виступів. На інтенсивність цих процесів значно впливає розміщення виступів відносно осі труби (величина кута  $\phi$  між віссю труби і поздовжньою віссю виступу). При малих кутах  $\phi$  велике закручення потоку пригнічує турбулентність від виступів і знижує її вплив на теплообмін, а при великих  $\phi$  закручення потоку мале, при цьому зростає вплив на потік відривної течії за виступом та інтенсифікацію турбулентних збурень, що супроводжують відрив. Геометричні параметри труби зі спіральними виступами: відносна висота  $h / D_e$ , відносний крок  $t / D_e$  виступів, крок спіралі  $S = nt$ , кут  $\phi = \pi D_e / S$ , де  $t$  – крок між сусідніми

виступами вздовж твірної труби, м,  $n$  – кількість заходів спіралі,  $h$  – висота виступів, м (рис. 1б).

При зменшенні кроку  $t$ , м, до мінімальної величини труби мають гвинтоподібний профіль.

*Труби з гвинтовими вставками.* Ці труби застосовують у конвективних пакетах котлів із закрученими сталевими стрічками. Гвинтові вставки є безперервними завихрювачами потоку, тобто ступінь закрутки потоку вздовж труби не зменшується. Це сприяє збільшенню середньої тепловіддачі, але при цьому гідравлічний опір збільшується внаслідок додаткових втрат на тертя на поверхні скрученої стрічки. Гвинтова поверхня скручених стрічок створює сукупність активної і пасивної порожнин. Активна частина гвинтової поверхні закручує потік. На ній проекція нормалі до гвинтової поверхні і проекція вектора аксіальної швидкості мають різні знаки. На пасивній частині ці знаки однакові.

При закручуванні потоку стрічкою в поперечному перерізі відбувається перетікання рідини від периферії до центру в результаті дії градієнта тиску. Це призводить до виникнення чотирьох вихрових областей, які турбулізують повністю весь потік. Така турбулізація разом з дією відцентрових сил зменшує товщину або руйнує примежовий шар, що сприяє інтенсифікації теплообміну. Застосування вставок виявляється найбільш ефективним в умовах високої температури газового потоку, де теплообмін збільшується за рахунок власного випромінювання вставки. У малометражних котлах застосовують конвективні труби із стрічками різної конфігурації: скручені, зігнуті і прямі, а також інші вставки, наприклад, циліндричної форми [12]. Гвинтові вставки в трубах характеризуються такими геометричними параметрами:  $S$  – крок гвинтової вставки, м,  $S/d_{зав}$  – відносний крок, м,  $d_{зав}$  – діаметр гвинтової вставки, м,  $\delta_{зав}$  – товщина вставки, м,  $D_{кр}$  – відносний діаметр кривини вставки, м,  $D_e$  – внутрішній діаметр гладкої труби, м,  $d_{екв}$  – еквівалентний діаметр, м (рис. 2а).

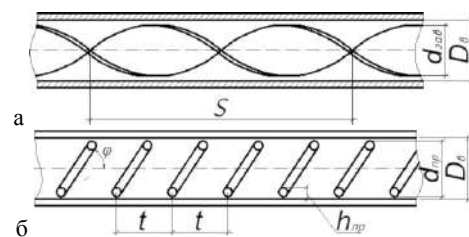


Рис. 2. Схеми труб з турбулізаторами – вставками: а – гвинтовими стрічковими; б – пружинними.

Збільшення коефіцієнта тепловіддачі, Вт/(м<sup>2</sup>·К) в трубі з гвинтовими стрічковими вставками порівняно з коефіцієнтом тепловіддачі в гладкій трубі,  $\alpha_{зав} / \alpha_0$ , можна оцінити за рекомендаціями [4, 10]:

$$\alpha_{зав} = Nu_{зав} \lambda_r / d_{екв}, \text{ Вт/(м}^2\text{·К);}$$

$$Nu_{зав} = 0,3 Re_c^{0,33} De^{0,27} Pr^{0,43}, \quad (2)$$

де  $Nu_{зав}$  – число Нуссельта для труби з гвинтовими вставками;  $\lambda_r$  – коефіцієнт теплопровідності димових газів;  $De$  – критерій Діна;  $Pr$  – критерій Прандтля.

*Труби з пружинними вставками.* Спіральні виступи в трубі утворюються за допомогою установки в неї пружинних вставок з дроту. Більша ефективність цих вставок спостерігається при надійному тепловому контакті дроту з гладкою поверхнею труби, що краще забезпечується при великих кроках спіралі. При малих кроках залежно від товщини дроту (висоти виступів) можуть утворюватися застійні зони з повільною циркуляцією газового потоку зі значною молекулярною складовою переносу теплоти та імпульсу, що визначає загальне зниження інтенсивності теплообмінних процесів між потоком і стінкою. Геометричні параметри труби з пружинними вставками: відносна висота  $h / D_e$ , крок спіралі  $S = n \cdot t$ , м, кут  $\varphi$ , де  $t$  – крок, м, між сусідніми виступами вздовж твірної труби,  $n$  – число заходів спіралі,  $h$  – висота, м, виступів пружини (рис. 2б). Нова технологія змінної шорсткості в трубах [9] базується на використанні спіральної дротяної вставки, виготовленої зі сплаву з пам'яттю форми, яка змінює свою геометрію, а значить інтенсивність тепловіддачі, у результаті зміни температури газового потоку. При фіксованій відносній висоті шорсткості  $h / D_e$  спіральна дротова вставка змінює конфігурацію від стиснутої форми, яка займає малу частину довжини труби, до форми «розтягнутої пружини», яка має зазначені геометричні параметри при певному рівні нагріву. Таким чином, вставка зі сплаву з пам'яттю форми заданої шорсткості забезпечує зміну інтенсивності тепловіддачі в трубах при відповідних змінах режимних параметрів, що позитивно впливає на температуру поверхні труби.

Простим способом інтенсифікації теплообміну є збільшення швидкості руху газового потоку в димогарних трубах. Однак, при цьому способі швидко зростає аеродинамічний опір, а отже, і витрати енергії на двигуні вентиляторів чи димососів. Так, збільшення швидкості по-

току у два рази призводить до зростання тепловіддачі в 1,75 рази, а аеродинамічного опору – в 3,4 рази. Тобто, визначальним критерієм оптимізації є ефективність процесу теплообміну при заданому рівні енерговитрат на переміщення робочого середовища.

Наведені вище способи інтенсифікації теплообміну розглянуто при чистій трубній поверхні, що контактує з газовим потоком. Ступінь інтенсифікації суттєво може знижуватися у випадку забруднення теплообмінної поверхні сажею та пилом димових газів. Тому шляхи запобігання відкладень забруднень на внутрішній поверхні димогарних труб або їхнє періодичне очищення в процесі експлуатації можна віднести до важливих способів інтенсифікації теплообміну. Необхідно відзначити, що при виборі для практичного застосування того або іншого методу інтенсифікації теплообміну доводиться враховувати не тільки ефективність самої поверхні, але і технологічність її виготовлення та встановлення в складі конструкції котла, вимоги до міцності конструкції, ступінь та властивості можливого забруднення поверхонь, зручність та надійність експлуатації тощо.

**Формулювання цілей статті.** Метою роботи є розрахунковий аналіз впливу ступеня забруднення конвективних поверхонь твердопаливних теплогенераторів з різними засобами інтенсифікації теплообміну в димогарних трубах на ефективність їхньої роботи під час експлуатації, а також, обґрунтування на підставі результатів аналізу та практичного досвіду необхідності та напрямків дослідження інтенсифікації теплообміну конвективних поверхонь (що підлягають забрудненню продуктами згорання твердого палива), для розробки рекомендацій щодо їхнього конструктивного рішення та ефективного застосування в експлуатаційних умовах.

**Основна частина.** Конструкції опалювальних теплогенераторів нового покоління забезпечують високі техніко-економічні показники роботи за рахунок: підвищення теплового навантаження топкового об'єму, огороженого газощільними поверхнями; максимальної відповідності форм топкового простору і факела палива, що горить; інтенсифікації теплообміну конвективної частини за допомогою турбулізаторів або профільних поверхонь; оптимальної швидкості руху продуктів згорання під тиском вентиляторів пального або під розрідженням димососа; автоматизованого (механізованого для твердопаливних котлів) керування процесом спалювання

палива. За конструкцією теплообмінної частини та топкової камери розрізняють такі основні типи водогрійних котлів: водотрубні, жаротрубно-димогарні, водотрубно-димогарні, панельно-димогарні, панельні. Твердопаливні теплогенератори невеликої теплопродуктивності до 4 МВт здебільшого компонуються водотрубно-димогарними, панельно-димогарними або панельними котлами (рис. 3). Спалювання різних видів твердого палива здійснюється в шарових топках з ручним обслуговуванням або в механічних топкових пристроях залежно від виду палива і номінальної потужності, серед яких авторські [16, 17].

У котлах за схемами рис. 3а і рис. 3б конструкція конвективної частини складається з циліндричної обичайки, передньої і задньої трубних дощок, в які приварено димогарні труби. У трубах рухаються продукти згорання, а в міжтрубному просторі – теплоносій – вода. У конструкції котла за схемою рис. 3в вода тече в панелях конвективного пакету, а в щілинах між ними рухаються продукти згорання.

У даній роботі розглянуто авторські схеми котлів, у яких конвективні поверхні мають трубчасту форму. Розрахунковий аналіз конвективного теплообміну, який наведено нижче, виконано для твердопаливного теплогенератора теплопродуктивністю 0,63 МВт з водотрубно-димогарною схемою профілю [13-15]. Конструкція містить одноходовий конвективний пакет з димогарних труб діаметром 57x3,5 мм. Кількість димогарних труб у конвективному пакеті прийнято за умови забезпечення економічно доцільної швидкості димових газів (здебільшого  $W = 6...12$  м/с), а необхідна для охолодження димових газів і досягнення нормативного коефіцієнта корисної

дії поверхня нагріву набирається довжиною труб. Переміщення продуктів згорання (температура близько 800 °С) з топкової камери до димогарних труб здійснюється в поворотній камері між корпусом і передньою кришкою котла. На виході димогарних труб димові гази через збірну камеру направляються в димоходи котельні. Підвищення конвективного теплообміну здійснюється завдяки кільцевим турбулізаторам на димогарних трубах або гвинтовим вставкам із сталевих профільних смуг завтовшки 2 мм. У розрахунках впливу забруднення конвективної поверхні на заміну коефіцієнта корисної дії теплогенератора прийнято коефіцієнти теплової ефективності трубчастих конвективних поверхонь при русі газів у трубах у межах  $\psi_{kn} = 0,5...0,9$  відповідно до рекомендацій нормативного методу [2] та на підставі практичного досвіду експлуатації [17]. За результатами теплового й аеродинамічного розрахунку побудовано залежності зміни ККК твердопаливного теплогенератора від ступеня забруднення внутрішньої поверхні димогарних труб (рис. 4). спалюється кам'яне вугілля за умови роботи на природній тязі при розрідженні за котлом не вище нормативного значення – 70 Па.

Базовий варіант теплогенератора з кільцевою накаткою димогарних труб ( $t/D_e = 1$ ,  $d_g/D_e = 0,86$ ) забезпечує при  $\psi_{kn} = 0,9$  коефіцієнт корисної дії не менше нормативного за класом 1 вимог  $\eta_{m1} = 82\%$  (норми для класу 2 – 73%; для класу 3 – 63%) [2, 16]. За результатами розрахунку (рис. 4) видно, що ступінь забруднення конвективної поверхні – зміна чистоти внутрішньої поверхні димогарних труб в період між чищеннями суттєво впливає на ефективність роботи теплогенератора в умовах експлуатації.

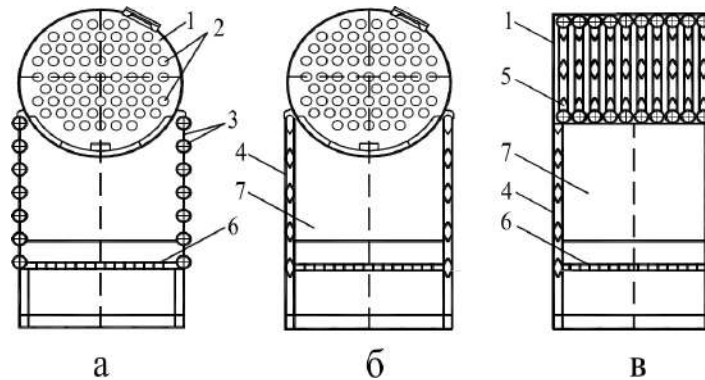


Рис. 3. Схеми профілів твердопаливних теплогенераторів:

- а – водотрубно-димогарний; б – панельно-димогарний; в – панельний;  
 1 – конвективний пакет; 2 – димогарні труби; 3, 4 – газощільні топкові екрани: водотрубні, панельні;  
 5 – панелі конвективного пакету; 6 – топковий пристрій шарового типу; 7 – камера згорання

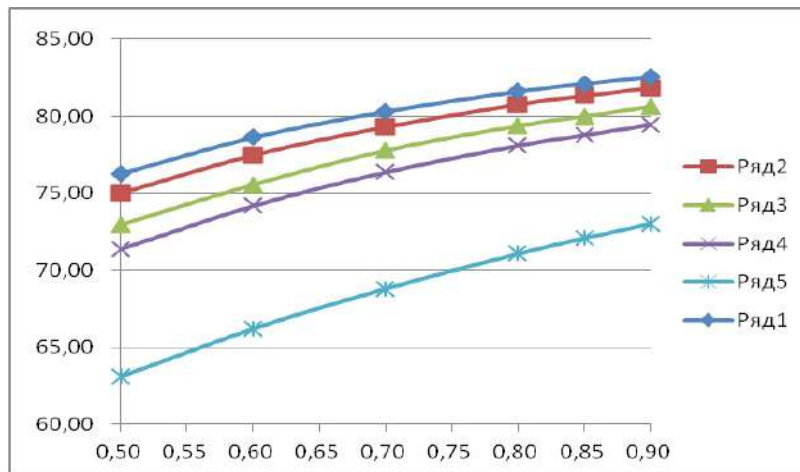


Рис. 4. Залежність коефіцієнта корисної дії  $\eta_m$  твердопаливного котла від коефіцієнта теплової ефективності трубчатої конвективної поверхні  $\psi_{кп}$ :  
 1, 2 – труби з кільцевою накаткою, відповідно,  $d_o/D_e = 0,86$  та  $d_o/D_e = 0,90$ ;  
 3, 4 – труби з гвинтовою вставкою, відповідно,  $S = 0,2$  м та  $S = 0,3$  м; 5 – гладка труба

Так, нарощування забруднення – зниження коефіцієнта теплової ефективності конвективної поверхні з 0,9 до 0,5 зумовлює зниження коефіцієнта корисної дії залежно від рівня інтенсифікації теплообміну в трубах для даної конструкції теплогенератора на 5...10 %. За прийнятих умов розрахунку більший вплив ступеня забруднення спостерігається для конструкції з нижчою ефективністю роботи. Додаткова інтенсифікація конвективного теплообміну за рахунок збільшення швидкості газового потоку в димогарних трубах незначно впливає на структуру залежностей  $\eta_m = f(\psi_{кп})$ . При цьому зменшується маса теплогенератора при зростанні аеродинамічного опору на транспортування газового потоку (не більше нормативного 570 Па). Так, для конструкції за варіантом 1 при зменшенні маси в 1,4 рази аеродинамічний опір зростає в 2,1 рази зі збереженням розрахункової величини  $\eta_m = 82$  % при  $\psi_{кп} = 0,90$ .

Досягнення розрахункової величини ККД не менше 82 % для конструкції теплогенераторів з конвективним пакетом за варіантами 2...5 (рис. 4) здійснюється за рахунок нарощування конвективної поверхні, зокрема, збільшення довжини димогарних труб, що зумовлює зростання їхньої маси порівняно з масою  $M_1$  базового варіанту 1. На рис. 5 показано, що відносний приріст металомісткості конструкції теплогенератора ( $k_m = M_i / M_1$ ) залежить від ступеня конвективної інтенсифікації (для всіх варіантів розрахунковий ККД не менше 82 % при  $\psi_{кп} = 0,90$ ). У цьому випадку для всіх варіантів конструкції конвективного пакету залежності  $\eta_m$  від  $\psi_{кп}$  мають однакову структуру (крива 1 на рис. 4).

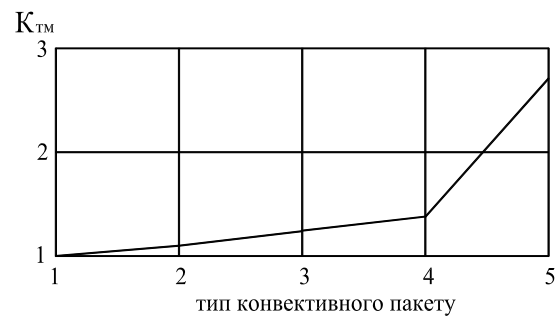


Рис. 5. Приріст металомісткості теплогенератора  $k_{tm}$  для різних варіантів конструкцій конвективного пакету (рис. 4)

В експлуатаційних умовах є важливим підтримувати стабільність параметрів роботи теплогенератора протягом тривалого періоду його використання при спалюванні різних видів твердого палива зі зміною теплового навантаження. Значний вплив на зниження розрахункових параметрів роботи теплогенератора має інтенсивність забруднення теплообмінних поверхонь та ступінь відновлення їхньої чистоти після періодичного чищення. Залежно від прийнятих розрахункових параметрів, за якими розроблено конструкцію теплогенератора, можна розглядати різні випадки підтримання експлуатаційного коефіцієнта корисної дії  $\eta_e$ , %, на рівні прийнятого нормованого  $\eta_n$ , %, залежно від зміни  $\psi_{кп}$  за період між чищенням поверхонь (рис. 6).

Залежності 1 (рис. 6) зміни ККД в період  $T_1$ , год, між чищенням теплообмінних поверхонь зображено при повному відновленні чистоти поверхонь до вихідної величини  $\psi_{поч}$  після чергового чищення поверхні.

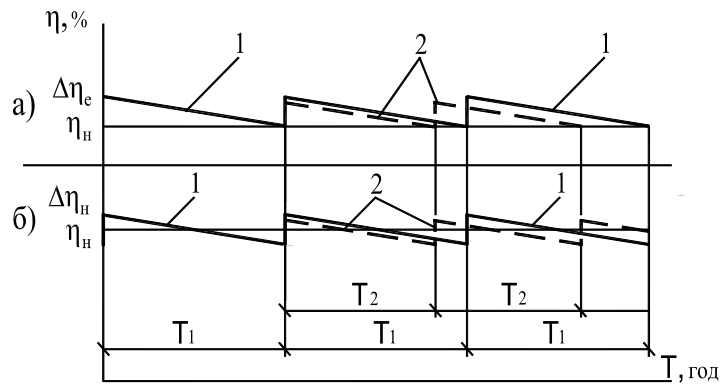


Рис. 6. Залежність тривалості періоду між чищеннями від ступеня відновлення чистоти поверхні нагріву при підтриманні експлуатаційного коефіцієнта корисної дії  $\eta_e$ , %:  
 а – понад нормативний  $\eta_n$ , %; б – на рівні нормативного  $\eta_n$ , %, з допустимим відхиленням в обидва боки:  
 1 – повне очищення; 2 – неповне очищення;

Разом з тим, практика експлуатації теплогенераторів на твердому паливі при спалюванні низькосортного палива, зміні теплового навантаження, збільшення частоти зупинок і пусків у роботу, а також наявності турбулізаторів підтверджує інтенсивне зростання забруднення поверхонь і підсилення утрудненості досягнення вихідної чистоти поверхні. Зокрема, в трубах з накаткою особливо інтенсивно забруднюються кільцеві чи спіральні виїмки, чищення яких після тривалої експлуатації утруднене. При цьому не досягається їхня вихідна чистота під час експлуатації. За неможливості при чищенні відновити початкову чистоту поверхонь нагріву, для забезпечення розрахункових параметрів роботи теплогенератора не менше нормативних необхідно зменшувати період між чищеннями до  $T_2$ , год, (лінії 2 на рис.6). У випадку на рис. 6а, експлуатація теплогенератора здійснюється з  $\eta_e \geq \eta_n$ , %, за рахунок збільшення розрахункового коефіцієнта корисної дії  $\eta_p$ , встановленого при розробці конструкції теплогенератора, на величину  $\Delta\eta_e$ , що враховує зниження ефективності від забруднення теплообмінних поверхонь:  $\eta_p = \eta_n + \Delta\eta_e$ , %.

У випадку на рис. 6б, експлуатація здійснюється на рівні  $\eta_n$  з допустимим відхиленням його величини на  $\pm \Delta\eta_n$ , % (5...7 % від  $\eta_n$ , %):  $\eta_p = \eta_n + \Delta\eta_n$ , %. Для збереження економічно і практично обґрунтованого періоду  $T_1$ , год, між

чищеннями потрібно при розробці конструкції теплогенератора передбачати додатковий запас розрахункового коефіцієнта корисної дії  $\Delta\eta_p$ , що врахує зниження ефективності під час неповного відновлення початкової чистоти теплообмінних поверхонь від забруднення теплообмінних поверхонь. На структуру наведених залежностей впливає багато факторів: конструктивних, режимних, схем організації спалювання твердого палива, його виду і якості тощо. Отримання уточнених величин  $\Delta\eta_e$ , %,  $\Delta\eta_p$ , %, для виконання практичних розрахунків можливе за результатами досліджень, проведених в умовах наближених до експлуатаційних.

**Висновки.** Ефективність використання твердого палива суттєво залежить від стану поверхонь нагріву протягом їхньої експлуатації. Ступінь і властивості забруднення визначають періодичність чищення поверхонь та їхню конструкцію на стадії розробки теплогенератора. Уточнення вихідних даних щодо впливу забруднення при спалюванні твердого палива різної якості в теплогенераторі з різними способами інтенсифікації конвективного теплообміну з урахуванням конструктивних і режимних параметрів є важливим завданням подальших лабораторних і експлуатаційних досліджень.

## Література

1. Паливно-енергетичні ресурси України. Статистичний збірник. – Державний Комітет статистики України. – Київ, 2009 р. – 444 с.
2. Тепловой расчет котлов (нормативный метод). – Санкт-Петербург, 1998. – 257 с.
3. Кошкин В. К. Теплообменные аппараты и теплоносители (теория и расчет) / В. К. Кошкин, Э. К. Калинин. – Москва: Машиностроение, 1971. – 200 с.
4. Щукин В. К. Теплообмен и гидродинамика внутренних потоков в полях массовых сил / В. К. Щукин. – Москва: Машиностроение, 1980. – 240 с.
5. Мигай В. К. Повышение эффективности современных теплообменников / В. К. Мигай. – Ленинград: Энергия, 1980. – 144 с.
6. Калинин Э. К. Интенсификация теплообмена в каналах / Э. К. Калинин, Г. А. Дрейцер, С. А. Ярхо. Москва: Машиностроение, 1990. – 208 с.
7. Дрейцер Г. А. О некоторых проблемах создания высокоэффективных трубчатых теплообменных аппаратов / Г. А. Дрейцер // Новости теплоснабжения. – 2004. – №5.
8. Горшенин А. С. Методы интенсификации теплообмена: учебн. пособ. / А. С. Горшенин. – Самара: Самарский государственный технический университет, 2009. – 82 с.
9. Попов И. А. Физические основы и промышленное применение интенсификации теплообмена. Интенсификация теплообмена /И. А. Попов, Х. М. Махьянов, В. М. Гуреев. – Казань: Центр инновационных технологий, 2009. – 560 с.
10. Лаптев А. Г. Методы интенсификации и моделирования тепломассообменных процессов : коллективная монография : учебно-справочное пособие / А. Г. Лаптев, Н. А. Николаев, М. М. Башаров. – Москва: Теплотехник, 2011. – 335 с.
11. Письменный Е. Н. Расчет конвективных поперечно-оребрённых поверхностей нагрева. Сборник расчетов / Е. Н. Письменный. – Киев: Альтерпрес, 2003. – 184 с.
12. Степанов Д. В. Енергетична та екологічна ефективність водогрійних котлів малої потужності / Д. В. Степанов, Л. А. Боднар. – Вінниця: ВНТУ, 2011. – 148 с.
13. Макаров А. С. Сучасне енергозберігаюче обладнання для опалювальних котелень / А. С. Макаров, М. П. Сенчук // Будівельні матеріали, виробництво та санітарна техніка. – Київ, 2000. – № 15. – С. 121-124.
14. Правила технічної експлуатації систем теплопостачання комунальної енергетики України. – Київ: Державний комітет будівництва, архітектури та житлової політики України, 1999.
15. Сенчук М. П. Спалювання низькосортного твердого палива в теплогенераторах систем автономного і децентралізованого теплопостачання/ М.П. Сенчук// Вентиляція, освітлення та теплогазопостачання : наук.-техн. зб. / Київський національний університет будівництва і архітектури. – 2018. – Вип. 25. – с. 25-30.
16. ГОСТ 30735-2001. Котлы отопительные водогрейные теплопроизводительностью от 0,1 до 4 МВт. – Введен с 2003-01-01. – Москва: ИПК Издательство стандартов, 2001. – 30 с.
17. Сенчук М. П. Підвищення ефективності використання твердого палива в теплогенераторах для системи теплопостачання: автореф. дис. ... канд. техн. наук.: 05.23.03 / Сенчук М. П.; Міністерство освіти і науки України, Київський державний технічний університет будівництва і архітектури. – Київ, 1997. – 20 с.

## References

1. *Palyvno-enerhetychni resursy Ukrainy. Statystychnyi zbirnyk.* Derzhavnyi Komitet statystyky Ukrainy, 2009.
2. *Teplovoi raschet kotlov (normativnyi metod).* – Sankt-Peterburg, 1998.
3. Koshkin V. K., Kalinin E. K. *Teploobmennyye apparaty i teplonositeli (teoriia i raschet).* Mashinostroenie, 1971.
4. Shchukin V. K. *Teploobmen i gidrodinamika vnutrennikh potokov v poliakh massovykh sil.* Mashinostroenie, 1980.
5. Migai V. K. *Povyshenie effektivnosti sovremennykh teploobmennikov.* Energiia, 1980.
6. Kalinin E. K., Dreitser G. A., Yarkho S. A. *Intensifikatsiia teploobmena v kanalakh.* Mashinostroenie, 1990.
7. Dreitser G. A. “O nekotorykh problemakh sozdaniia vysokoeffektivnykh trubchatykh teploobmennyykh apparatov.” *Novosti teplosnabzheniia*, no. 5, 2004.
8. Gorshenin A. S. *Metody intensifikatsii teploobmena.* Samarskii gosudarstvennyi tekhnicheskii universitet, 2009.
9. Popov I. A., Makhianov Kh. M., Gureev V. M. *Fizicheskie osnovy i promyshlennoe primeneniye intensifikatsii teploobmena. Intensifikatsiia teploobmena.* Tsentr innovatsionnykh tekhnologii, 2009.
10. Laptev A. G., Nikolaev N. A., Basharov M. M. *Metody intensifikatsii i modelirovaniia teplomassoobmennyykh protsessov.* Teplotekhnik, 2011.
11. Pismennyi E. N. *Raschet konvektivnykh poperechno-orebrennykh poverkhnostei nagreva. Sbornik raschetov.* Alterpres, 2003.
12. Stepanov D. V., Bodnar L. A. *Enerhetychna ta ekolohichna efektyvnist vodohriinykh kotliv maloi potuzhnosti.* VNTU, 2011.
13. Makarov A. S., Senchuk M. P. “Suchasne enerhozberihaiuche obladnannia dlia opaliuvalnykh kotelen.”

*Budivelni materialy, vyrobytu ta sanitarna tekhnika*, no 15, 2000.

14. *Pravya tekhnichnoi ekspluatatsii system teplopostachannia komunalnoi enerhetyky Ukrainy*. Derzhbud Ukrainy, 1999.

15. Senchuk M. P. "Spaliuvannia nyzkosortnoho tverdoho palyva v teploheneratorakh system avtonomnoho i det-sentralizovanoho teplopostachannia." *Ventyliatsiia, osvittennia ta teplopostachannia: Naukovo-tekhnichni zbirnyk*, Iss. 25, Kyiv National University of Construction and Architecture, 2018, pp. 25-30.

16. *Kotly otopitelnye vodogreinye teploproduitelnostiu ot 0,1 do 4 MBt*. GOST 30735-2001, IPK Izdatelstvo standartov, 2001.

17. Senchuk M. P. *Pidvyshchennia efektyvnosti vykorystannia tverdoho palyva v teploheneratorakh dlia systemy teplopostachannia*. Diss. abstract. Kyiv National University of Construction and Architecture, 1997.

**УДК 662.6**

## **Эксплуатационная эффективность работы твердотопливных теплогенераторов небольшой мощности**

М.П. Сенчук<sup>1</sup>, А.И. Корогод<sup>2</sup>

<sup>1</sup>к.т.н., доц. Киевский национальный университет строительства и архитектуры, г. Киев, Украина, [smp21@ukr.net](mailto:smp21@ukr.net),  
ORCID: 0000-0001-8968-7336

<sup>2</sup>асп. Киевский национальный университет строительства и архитектуры, г. Киев, Украина, [mega.korogod2010@ukr.net](mailto:mega.korogod2010@ukr.net).

*Аннотация. В статье рассмотрена проблема негативного влияния загрязнения поверхностей нагрева твердотопливных теплогенераторов на эксплуатационную эффективность их работы. Показано, что влияние загрязнения теплообменных конвективных поверхностей, в частности трубчатого типа, при разработке теплогенераторов учитывается нормативными коэффициентами тепловой эффективности, величина которых усреднённая и не учитывает особенности конструкции конвективного пакета, различные способы интенсификации, а также различия процесса горения, различных видов и качества твёрдого топлива. Проанализированы известные способы интенсификации конвективного теплообмена, отмечены и описаны особенности конструкции распространённых интенсификаторов в дымогарных трубах теплогенераторов небольшой тепловой мощности и описано их компоновку с различными типами водогрейных котлов: жаротрубно-дымогарными, водотрубно-дымогарными и панельными. Проведены расчётные исследования влияния степени загрязнения дымогарных труб при различных уровнях и способах интенсификации теплообмена на экономические показатели твердотопливного теплогенератора. Проанализировано для конструкции с водотрубно-дымогарной схемой профиля влияние степени загрязнения дымогарных труб: гладких, с кольцевой накаткой и с винтовыми ленточными вставками на величину коэффициента полезного действия теплогенератора. Рассмотрена взаимосвязь между конструктивными решениями на стадии разработки теплогенератора и условиями его эксплуатации на топливах различного качества, в частности необходимости учёта степени восстановления чистоты теплообменных поверхностей при их периодической чистки с целью обеспечения нормативных эксплуатационных показателей длительной работы твердотопливного теплогенератора.*

*Ключевые слова: твердотопливный котёл, топочное устройство, поверхности нагрева, конвективный пакет, дымогарные трубы, загрязнение теплообменных поверхностей, турбулизаторы газового потока.*

UDC 662.6

## Operational Efficiency of Solid-Fuel Heat Generators of Low Heat Production

M. P. Senchuk<sup>1</sup>, A. I. Korogod<sup>2</sup>

<sup>1</sup>PhD, associate professor. Kiev National University of Construction and Architecture, Kiev, Ukraine, [smp\\_21@ukr.net](mailto:smp_21@ukr.net),  
ORCID: 0000-0001-8968-7336

<sup>2</sup>Post-graduate student. Kiev National University of Construction and Architecture, Kiev, Ukraine, [mega.korogod2010@ukr.net](mailto:mega.korogod2010@ukr.net).

*Abstract.* In the article the problem of the negative influence of pollution of heating surfaces of solid-fuel heat generators on the operational efficiency of their work is considered. It is shown that the influence of the contamination of heat exchanging convective surfaces, in particular tubular type, in the design of heat generators is taken into account by normative coefficients of thermal efficiency, the magnitude of which is averaged and does not take into account the features of the design of the convective package, different methods of intensification, as well as the differences in the combustion process of different types and the quality of solid fuel. The well-known methods of intensification of convective heat exchange are analyzed, features of the design of the most common intensifiers in flue pipes in heat generators of small heat output are described and their arrangement with different types of water-heating boilers is described: fire-tube, flame-fired, water-tube and fire-tube and panel. Calculated studies of the influence of the degree of pollution of flue pipes on different levels and methods of intensification of heat exchange on the economic parameters of solid-fuel heat generator. The structure of the water pipe and flue system profile was analyzed for the effect of the degree of pollution of the flue pipes: smooth, with ring knitting and with screw ribbon inserts on the magnitude of the efficiency of the heat generator. Influence of the degree of contamination of flue pipes: for smooth, with ring knitting and with screw ribbon inserts on the magnitude of the efficiency of the heat generator; was analyzed for the structure with the water pipe and flue system of the profile. The relationship between constructive solutions at the stage of development of the heat generator and conditions of its operation on fuels of different quality, in particular; the need to take into account the degree of restoration of the purity of heat exchange surfaces during their periodic cleaning, is considered in order to provide normative performance indicators for the long-term operation of the solid-fuel heat generator.

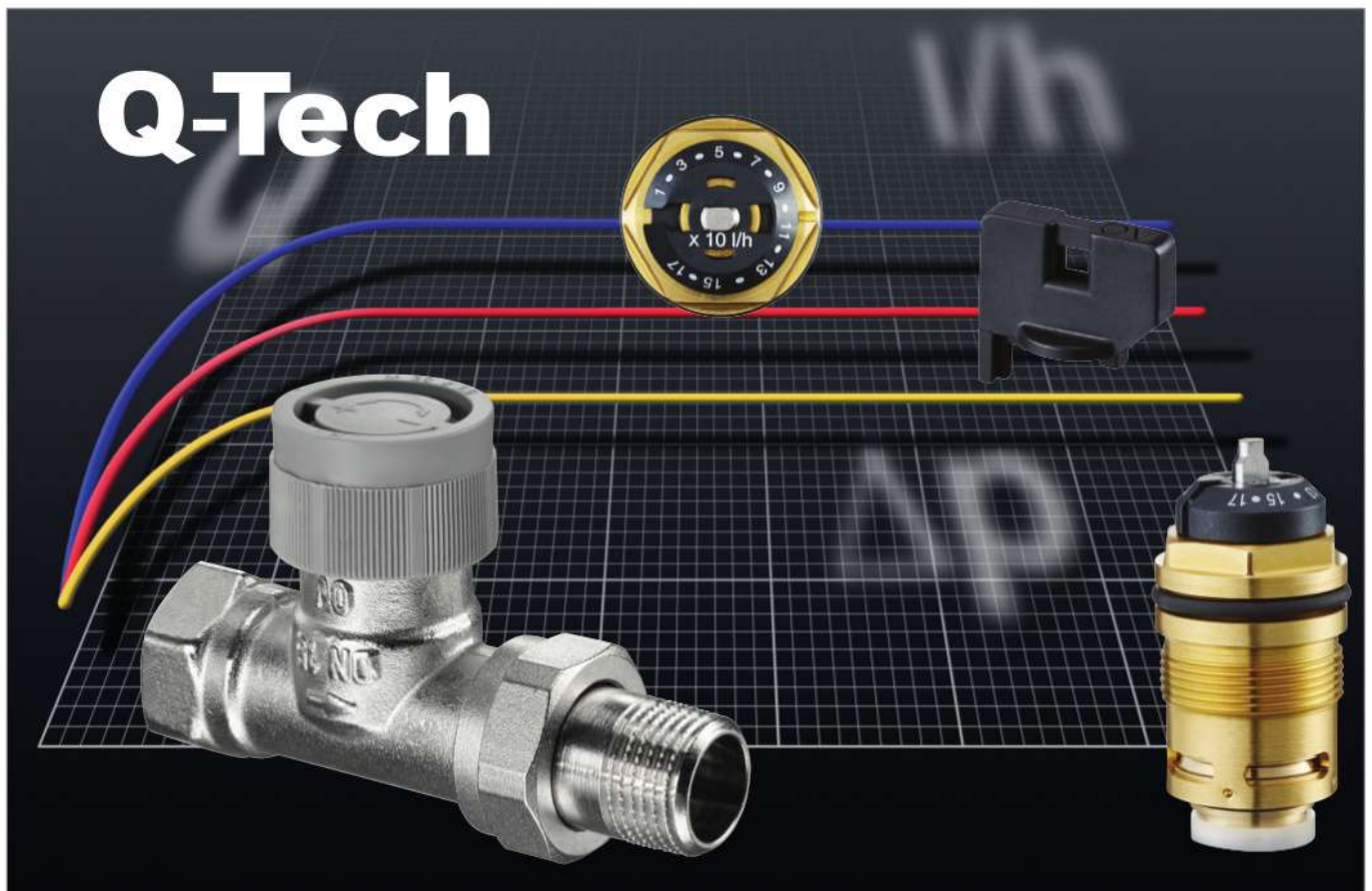
*Keywords:* solid fuel boiler, furnace, heating surface, convection packet, flue pipes, pollution of heat exchange surfaces, turbulators of gas flow.

Надійшла до редакції / Received 02.08.2018



## Автоматическая гидравлическая увязка с помощью „Q-Tech“

Обзор продукции



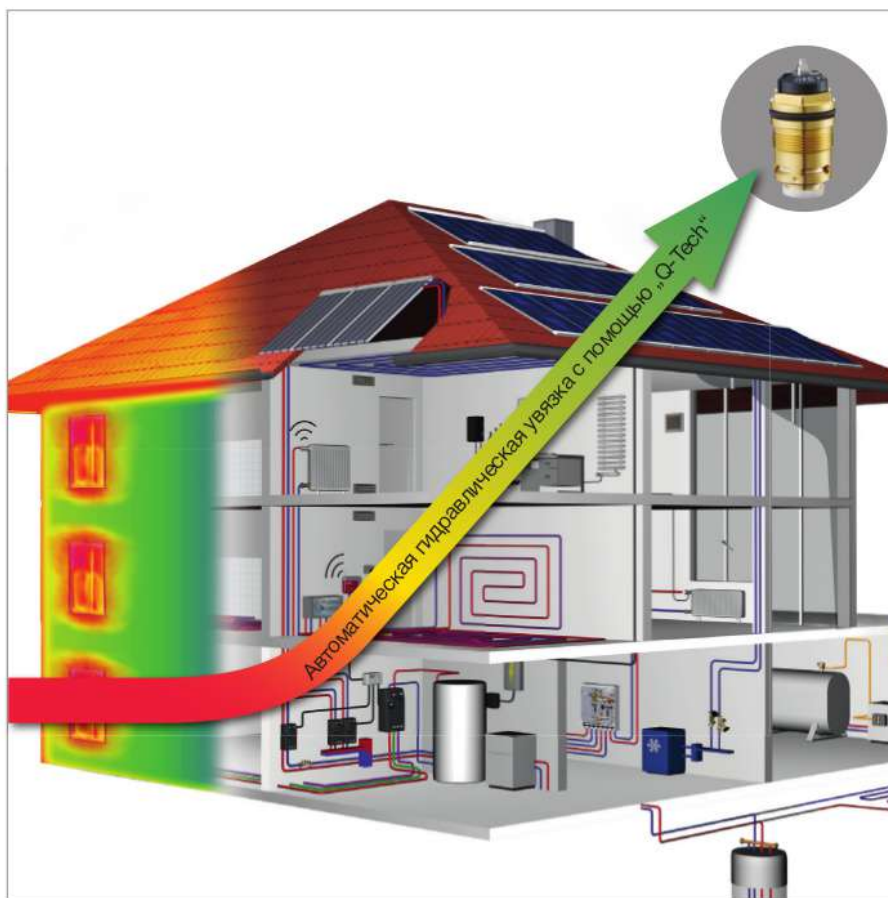
Страница	Содержание
2	Автоматическая гидравлическая увязка
3	„Q-Tech“
4	Термостатические вентили „AQ“ со стандартной вентильной вставкой „QA“
5	Различное применение специальных вентильных вставок

**Термостатические вентили „Q-Tech“ позволяют производить автоматическую гидравлическую увязку. Они облегчают настройку расхода для соответствующего потребителя в системе отопления и охлаждения.**

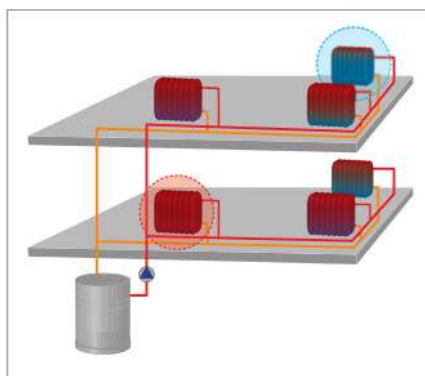
Традиционные системы отопления оснащены термостатическими вентилями, которые настраиваются с помощью значений, полученных на основе гидравлического расчета системы (ручная увязка). Для такого подхода необходимо знать диаметры существующих трубопроводов и расход на отопительных приборах. Однако во многих системах отопления диаметры трубопроводов неизвестны и расчет системы вряд ли возможен.

Для таких случаев выпускаются термостатические вентили с технологией „Q-Tech“, которые осуществляют автоматическое регулирование и, таким образом, упрощают гидравлическую увязку (автоматическая гидравлическая увязка).

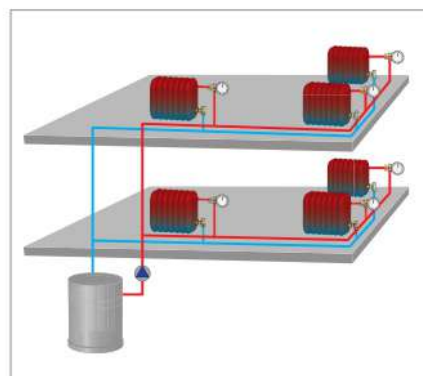
Но даже в новых системах отопления, в которых диаметры проложенных трубопроводов известны, применение арматуры с „Q-Tech“ позволяет быстро и просто произвести гидравлическую увязку.



Гидравлическая увязка здания с „Q-Tech“



Система отопления без гидравлической увязки



Система отопления с гидравлической увязкой



**Преимущества автоматической гидравлической увязки**

- автоматическая адаптация к различным рабочим условиям
- снижение расходов на проектирование и монтаж
- экономия средств за счет уменьшения количества регулирующей арматуры
- сохранение гидравлической увязки даже при включении и выключении потребителей / частичная нагрузка
- расширение системы не влияет на уже отрегулированные части
- на фазе монтажа система может быть введена в эксплуатацию по частям
- энергоэффективные насосы эффективно функционируют при любых рабочих условиях
- оптимизация потребления топлива в системах с конденсационными котлами
- экономия энергии за счет ее оптимального распределения
- повышение комфорта за счет распределения расходов в соответствии с потребностями
- бесшумная работа



„Q-Tech“

Вентильная вставка с технологией „Q-Tech“ автоматически поддерживает расход и позволяет легко настроить его для соответствующего потребителя (напр., отопительного прибора) в системе отопления или охлаждения.

Необходимый расход у потребителя определяют исходя из расчета отопительной нагрузки и выбранного перепада температур.

Расход непосредственно выставляют на арматуре с „Q-Tech“ и он автоматически ограничивается настроенным значением. (см. диаграмму). Таким образом арматура с „Q-Tech“ значительно упрощает гидравлическую увязку.

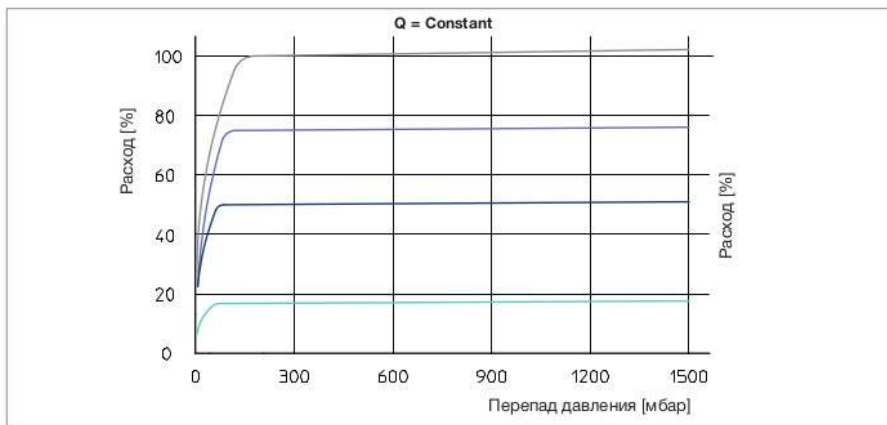


Диаграмма с примерными значениями расходов



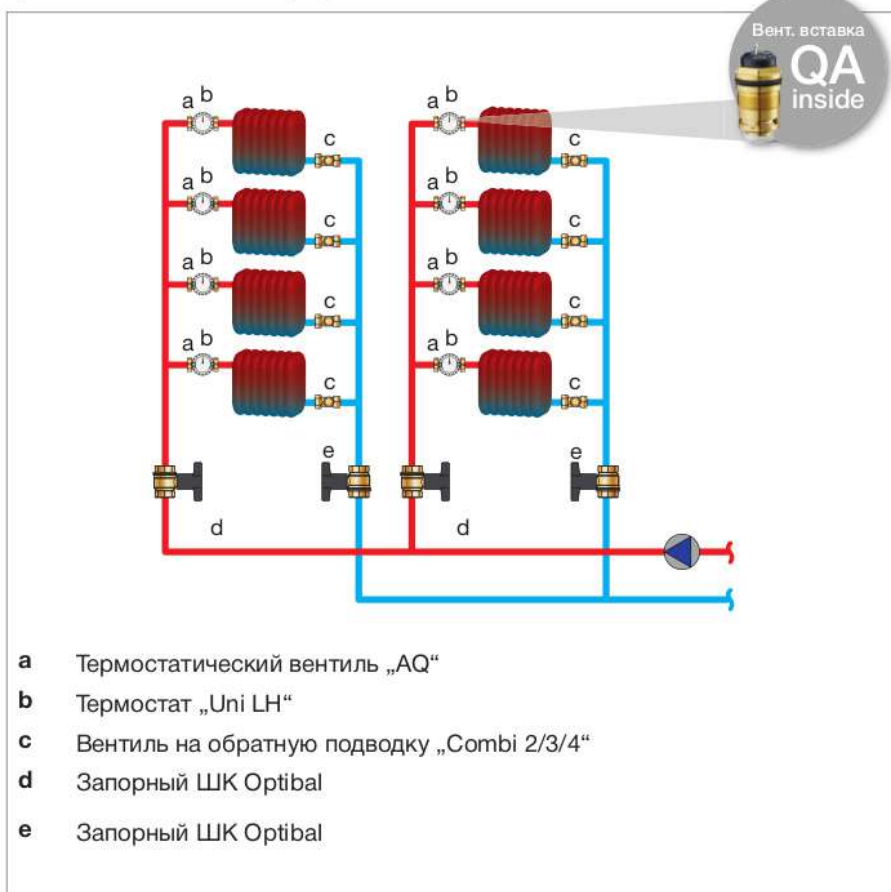
Карта „Q-Tech“ для непосредственной настройки мощности отопительного прибора

**Преимущества „Q-Tech“**

- даже при сильных перепадах давления в системе расход в пределах отклонения регулируемой величины остается постоянным
- не требуется специальный корпус вентиля, т. к. вентильная вставка „QA“ подходит для всех стандартных корпусов термостатических вентилей Oventrop, выпускаемых с 1999 года (M30 x 1.5)
- вентильную вставку можно заменить с помощью инструмента „Demo-Bloc“ без слива системы
- идеальна для дооборудования и реконструкции
- очень большой диапазон настройки (от 10 до 170 л/ч)
- очень большой диапазон регулирования перепада давления (макс. 1,5 бар)
- бесшумная работа даже при высоких перепадах давления
- исключительно стабильное поддержание настроенного значения расхода
- режим работы не зависит от перепада давления
- постоянный, высокий авторитет вентиля  $a=1$ )
- плавная преднастройка
- точная шкала настройки в л/ч
- значение настройки непосредственно выставляется на шкале (без таблицы)
- легко настраивается с помощью настроечного ключа, за счет чего защищен от несанкционированной перестановки
- закрепленный на вентильной вставке сменный фильтр



Проходной вентиль „AQ“ в разрезе



Система отопления с термостатическими вентилями „AQ“

Термостатические вентили серии „AQ“ ограничивают расход напр., через отопительный прибор, на предварительно установленном значении. Необходимость в дорогостоящем расчете преднастроек отпадает. Требуется знать только соответствующие расходы. Вентиль поддерживает единожды настроенный правильный расход у потребителя. Таким образом, система может быть гидравлически увязана очень просто.

Новый вентиль серии „AQ“ представляет собой комбинацию из термостатического вентиля и мембранного регулятора расхода. Значение настройки устанавливается на маховике с помощью преднастроечного ключа.

Компактная вентильная вставка совмещает в себе функции термостатического вентиля и регулятора расхода. Вентильную вставку можно заменить с помощью инструмента „Demo-Bloc“ без слива системы.

Вентильная вставка „QA“ установлена в следующей арматуре Oventrop.

Вентили „AQ“	Артикул №
<b>Угловой вентиль</b>	
DN 10	1183063
DN 15	1183064
DN 20	1183066
<b>Проходной вентиль</b>	
DN 10	1183163
DN 15	1183164
DN 20	1183166
<b>Осевой вентиль</b>	
DN 10	1183263
DN 15	1183264
DN 20	1183266
<b>Угловой трехосевой вентиль</b>	
DN 10 правый	1183361
DN 15 правый	1183363
DN 10 левый	1183360
DN 15 левый	1183362



„Demo-Bloc“ для переоборудования термостатических вентилях в „Q-Tech“ без слива системы



Вентильная вставка „GHQ“



Распределительная гребенка из нержавеющей стали „Multidis SFQ“



Вентильная вставка „GHQ“



Вентильная вставка „QM“

Вентильные вставки „GHQ“ с „Q-Tech“ для отопительных приборов со встроенным вентилем позволяют осуществлять автоматическую гидравлическую увязку. Вентильные вставки плавно настраиваются и подходят для установки в корпуса встроенных вентилей (напр., стальных штампованных радиаторов).

Вентильная вставка „GHQ“	Артикул №
уплотнение посадочн. места с торцевой стороны	1019080
посадочное место под трубу	1019083
посадочное место под диаметр 16 H11	1019082

Новое поколение распределительных гребенок из нержавеющей стали „Multidis SFQ“ для панельного отопления имеют встроенные вентильные вставки с „Q-Tech“. Это позволяет упростить гидравлическую увязку в системах панельного отопления. Гребенка полностью смонтирована с кранами для заполнения и слива, воздухопускными и концевыми пробками.

„Multidis SFQ“	Артикул №
от 2 до 12 контуров	1404752-62

Сохраняется право на технические изменения.

Распространяет:

Представительство  
Oventrop GmbH & Co KG в Украине  
03061 Киев  
пр-т. Отрадный 95-Г, офис 213  
тел/факс. +38-044-599-10-66  
моб.+38-067-323-01-01  
моб.+38-067-547-65-19  
e-mail: oventrop@ukr.net  
www.oventrop.com

OVENTROP GmbH & Co. KG  
Paul-Oventrop-Strasse 1  
D-59939 Olsberg  
Телефон +49(0) 29 62 82-0  
Факс +49(0) 29 62 82-450  
E-mail mail@oventrop.de  
Internet www.oventrop.com

УДК 621.036; 697.4

## Тепловой поток конденсатора усовершенствованной системы утилизации теплоты отработанных газов

В. Д. Петраш<sup>1</sup>, Ю. М. Полунин<sup>2</sup>, Е. А. Гераскина<sup>3</sup>

<sup>1</sup>д.т.н., проф. Одесская государственная академия строительства и архитектуры, г. Одесса, Украина, [petrant@ukr.net](mailto:petrant@ukr.net), ORCID: 0000-0002-0413-233X

<sup>2</sup>к.т.н., ст. препода. Одесская государственная академия строительства и архитектуры, г. Одесса, Украина, [polunin@ogasa.org.ua](mailto:polunin@ogasa.org.ua), ORCID: 0000-0002-0752-5550

<sup>3</sup>к.т.н., доц. Одесская государственная академия строительства и архитектуры, г. Одесса, Украина, [poselok@te.net.ua](mailto:poselok@te.net.ua)

*Аннотация. Авторами обоснована необходимость совершенствования ранее предложенного варианта системы утилизации теплоты отработанных газов вращающихся печей в направлении более рационального использования располагаемого температурного потенциала газов в процессе нагрева воды со снижением мощности теплоносной составляющей. Принцип работы усовершенствованного варианта аналогичен ранее разработанной базовой системе. После традиционной очистки от пыли отработанные газы из вращающейся печи поступают в фильтр тонкой очистки, а затем направляются в рекуперативный теплообменник для предварительного их охлаждения. Газы последовательно проходят первую и вторую контактную камеру для более глубокого их охлаждения. Особенность теплообменных процессов заключается в том, что в первой секции предварительного охлаждения процесс контактного взаимодействия потоков проходит при более высокой температуре воды после соответствующего теплообменника. Во второй камере происходит более глубокое доохлаждение парогазовой смеси. Здесь вода из поддона поступает в конденсатор теплоносной установки, а затем неразделяющимся потоком в теплообменник для подогрева в процессе предварительного охлаждения исходных отработанных газов. При этом возрастает составляющая традиционного рекуперативного отбора теплоты с одновременным повышением степени очистки отработанных газов в системе. Регенерация воды в поддоне контактной камеры реализуется по аналогичному принципу увеличения её расхода на исходном теплотехнологическом цикле производственного процесса, как и в базовой схеме. В результате для усовершенствованной системы аналитически установлена многофакторная зависимость теплового потока в конденсаторе, учитывающая исходные и режимные параметры структурных подсистем, которая является основой для определения технико-экономических, экологических показателей и энергетической эффективности всей системы.*

*Ключевые слова: теплоснабжение, отработанные газы, печи обжига строительных материалов, тепловые насосы, конденсатор.*

**Введение.** Главным недостатком вращающихся печей в производстве цемента и керамзита является крайне низкая эффективность использования энергии первичного топлива (до 45 %). Потери теплоты с отработанными газами составляют 30...35 % [1, 2], а топливная составляющая в стоимости конечной продукции достигает 60 %. Отработанные газы, в производстве различных строительных материалов отличаются сравнительно низкой температурой (до 50...150 °С) с характерной пылегазовой компонентой и большими расходами. Они обладают мощным теплоэнергетическим потенциалом, который в настоящее время практически не используется для промышленного теплотехнологического и коммунально-бытового теплоснабжения.

**Актуальность исследования.** Применение теплонасосных технологий в процессах производства строительных материалов во вращающихся печах с утилизацией теплоты низкотемпературных отработанных газов представляется весьма перспективным. Закономерно, что теплота термотрансформаторной

компоненты в общем энергетическом потоке в системах энергосбережения на этой основе должна быть минимизирован.

**Последние достижения и публикации.** Авторами предложен базовый вариант системы [3, 4, 5] контактно-рекуперативного отбора с парокompрессионной трансформацией энергии отработанных низкотемпературных газов вращающихся печей для промышленного теплоснабжения. В работе [4] определена энергетическая эффективность базовой термотрансформаторной системы теплоснабжения на основе контактно-рекуперативного охлаждения отработанных газов вращающихся печей в производстве строительных материалов. Обоснована также взаимосвязь параметров подсистем теплотехнологического и коммунально-бытового назначения в условиях промышленного теплоснабжения [5]. Для усовершенствованной системы [6] также проанализирована зависимость эффективности работы системы теплоснабжения, учитывая параметры абонентских систем. Вместе с тем, для неё требуется дальнейшее решение задач по установлению

многофакторной зависимости теплового потока в конденсаторе, а также определения технико-экономических показателей всей системы.

Результатами исследования [4, 5] установлена необходимость совершенствования базового варианта системы в направлении более рационального использования располагаемого температурного потенциала газов в процессе нагрева воды со снижением мощности теплоносной установки.

**Формулирование целей статьи.** Целью настоящей работы является дальнейшее совершенствование теплонасосных систем теплоснабжения на основе утилизации теплоты отработанных газов с установлением теплового потока конденсатора в структуре теплонасосной установки, предопределяющей технико-экономические показатели и энергетической эффективности соответствующего оборудования всей системы.

**Основная часть.** Усовершенствованный ва-

риант системы отбора теплоты из отработанных газов вращающихся печей [6], рис. 1, работает аналогично ранее разработанной базовой системой. После традиционной очистки от пыли отработанные газы из вращающейся печи поступают по каналу 2, а после фильтра тонкой очистки 26 направляются в рекуперативный теплообменник 12 для предварительного их охлаждения. Затем газы последовательно проходят первую контактную камеру 6 для предварительного охлаждения и увлажнения, а затем вторую 28 с целью более глубокого их охлаждения. Особенность теплообменных процессов заключается в том, что в первой секции предварительного охлаждения процесс контактного взаимодействия потоков проходит при более высокой температуре воды после теплообменника 15. Во второй секции 28 происходит более глубокое доохлаждение парогазовой смеси.

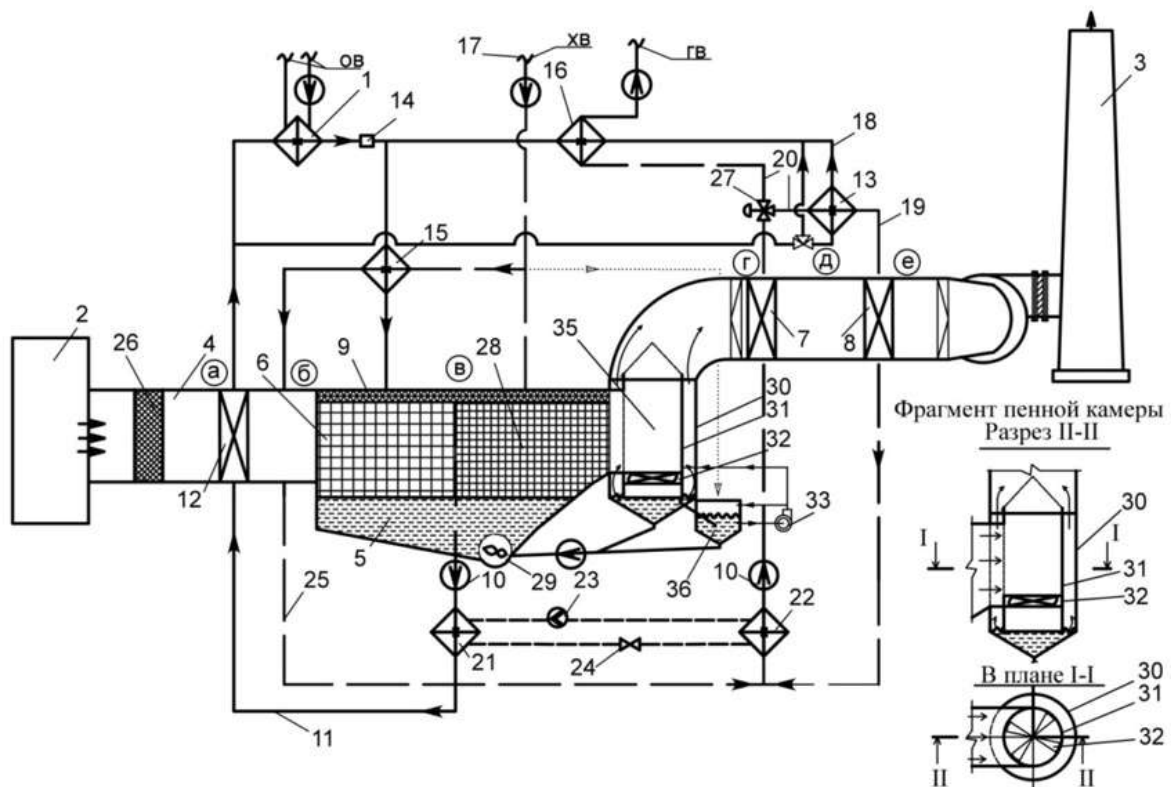


Рис. 1. Схема усовершенствованной системы контактно-рекуперативного отбора с трансформацией теплоты отработанных газов вращающихся печей для промышленного и коммунально-бытового теплоснабжения.

- 1 - теплообменник нагрева воды для отопительно-вентиляционных систем; 2 - газоход после традиционной очистки отработанных газов из вращающейся печи; 3 - дымовая труба; 4 - газоход после тонкой очистки отработанных газов;
- 5 - поддон для сбора воды в контактной камере; 6 - первая контактная камера предварительного увлажнения;
- 7 - теплообменник глубокого охлаждения газа; 8-подогреватель; 9-ороситель; 10-циркуляционные насосы;
- 11, 18, 19, 20 - трубопроводы; 12-теплообменник предварительного охлаждения газов; 13, 15, 16 - теплообменники;
- 14 - регулятор соотношения расходов; 17-трубопровод подачи исходной холодной воды; 21- конденсатор; 22 - испаритель;
- 23 - компрессор; 24 - дроссельный вентиль; 25 - трубопровод подачи воды на горячее водоснабжение; 26 - фильтр тонкой очистки; 27 - трехпозиционный регулятор расхода жидкости; 28 - вторая контактная камера; 29 - дренажный участок технологического теплопотребления с регенерацией воды; 30 - внешний цилиндрический элемент; 31 - внутренний цилиндрический элемент;
- 32 - завихритель; 33 - шламовый (циркуляционный) насос; 34 - промежуточная емкость;
- 35 - завихрительное устройство, 36 - расширительный бак.

Здесь вода из поддона поступает в конденсатор теплоносной установки, а затем неразделяющимся потоком в теплообменник 12 для подогрева в процессе предварительного охлаждения исходных отработанных газов. При этом возрастает составляющая традиционного рекуперативного отбора теплоты с одновременным повышением степени очистки отработанных газов в системе. Регенерация воды в поддоне контактной камеры реализуется по аналогичному принципу увеличения её расхода на исходном теплотехнологическом цикле производственного процесса, как и в базовой схеме.

Располагаемый тепловой поток нагрева теплоносителя с расходом  $G_n$ , кг/с, нагреваемой воды в конденсаторе трансформаторного контура на основе разности конечной температуры нагреваемой среды после него  $t_{кв}$ , °С, и температуры  $t_m$ , °С, воды в поддоне, аналогично [4, 5] представляется в следующем виде

$$Q_k = G_n c_w \left( t_O + \Delta t + \frac{G_{ov}(t_r - t_O)}{y G_n} - \frac{Q_{no}}{G_n c_w} - t_m \right), \text{ Вт} \quad (1)$$

где  $c_w$  – удельная теплоёмкость воды, Дж/(кг·К);  $t_r$  и  $t_O$  – температура, соответственно, горячей и обратной воды отопительно-вентиляционных систем, °С,  $G_{ov}$  – расход воды на отопительно-вентиляционные системы, кг/с,  $Q_{no}$  – температурный потенциал, Вт, теплового потока в процессе предварительного охлаждения газа в теплообменнике 12, работающего в «сухом» режиме.

Из условия соблюдения пропорционального распределения расходов греющей и нагреваемой среды в соответствующих теплообменниках системы отопления 1 и горячего водоснабжения 16, следует зависимость

$$\frac{G_{z6} + j G_{z6}}{(1 - y) G_n} = \frac{G_{ov}}{y G_n}, \quad (2)$$

где  $G_{z6}$  – расход воды на горячее водоснабжение, кг/с;  $j$  – рециркуляционная часть общего расхода теплоносителя в системе горячего водоснабжения, проходящая через теплообменник 8 для предотвращения выпадения конденсата из охлаждённого газа при дальнейшем его контакте с поверхностями газопроводов и выбросной трубы, а  $y$  – искомая часть поступающего расхода теплоносителя в тепло-

обменник отопительно-вентиляционной системы, которая выражается из уравнения (2):

$$y = \frac{G_{ov}}{G_{ov} + (1 + j) G_{z6}}. \quad (3)$$

Исходя из принятого условия [4]  $G_{ov} = \beta G_{z6}$  ( $\beta$  – отношение расходов воды на отопление и горячее водоснабжение), искомая часть расхода  $y$  представляется в виде следующего симплекса

$$y = \frac{\beta}{1 + \beta + j}. \quad (4)$$

В результате расход поступающего теплоносителя из поддона для последующего нагрева в конденсаторе на основе (3) представляется в виде соотношения

$$G_n = \frac{1 + \beta + j}{\beta} G_{ov}, \text{ кг/с}. \quad (5)$$

Таким образом, воспринимаемый тепловой поток в процессе нагрева воды в конденсаторе трансформаторного контура согласно зависимости (1) определяется по выражению

$$Q_k = G_n c_w \left( t_r + \Delta t - \frac{Q_{no}}{(1 + \beta + j) G_{z6} c_w} - t_m \right), \text{ Вт}, \quad (6)$$

а для определения в (6) отбираемого теплового потока  $Q_{no}$ , Вт, в режиме «сухого» охлаждения газа представим его в виде следующего уравнения

$$Q_{no} = G_z \left( c_z (t_z - t_{z,\delta}) + d_n (c_n t_n - c_{n,\delta} t_{n,\delta}) \right), \text{ Вт}, \quad (7)$$

где  $c_z$  – средняя изобарная теплоёмкость газов в сечениях «а» и «б» (рис. 1), Дж/(кг·К);  $t_z$  и  $t_{z,\delta}$  – температура газа при предварительном охлаждении, соответственно, в сечениях а и б;  $t_n$  и  $t_{n,\delta}$  – соответственно, начальная и конечная температура предварительного охлаждения газа и паров в сечениях а и б.

Преобразуем составные части газовой смеси в этом уравнении аналогично [4, 5] получим для них следующие зависимости

$$c_z (t_z - t_{z,\delta}) = c_z \left| t_z - t_z + \Delta \bar{t}_{no} (t_z - t_{yx}) \right| = c_z \Delta \bar{t}_{no} (t_z - t_{yx}), \text{ Дж/кг} \quad (8)$$



$$d_n(c_n t_n - c_{n,\sigma} t_{n,\sigma}) = \\ = d_n(c_n t - c_{n,\sigma}(t_n - \Delta \bar{t}_{no}(t_z - t_{yx}))), \text{ Дж/кг} \quad (9)$$

где  $c_n$  – средняя изобарная теплоёмкость паров в сечениях «а» и «б» (рис. 1), Дж/(кг·К);  $t_{yx}$  – температура отработанного газа, °С,  $\Delta \bar{t}_{no}$  – относительное снижение температуры газа в теплообменнике предварительного охлаждения.

Обозначив соотношение расходов, кг/с, отработанного газа  $G_z$  в сечении «а» и общего расхода, кг/с, нагреваемой воды в первой  $G_{к1}$  и второй  $G_{к2}$  контактных камерах в виде

$$a = \frac{G_z}{G_{к1} + G_{к2}}. \quad (10)$$

Тогда расход  $G_z$  отработанного газа с учётом ранее установленной зависимости [4, 5] представляется в виде

$$G_z = a \cdot (\beta \cdot G_{z\sigma} + G_{x\sigma}). \quad (11)$$

При принятых обозначениях анализируемое соотношение газовой составляющей в [4, 5] представляющее температурный перепад предварительного охлаждения газа в теплообменнике 12 и, принимая во внимание уравнения (7) и (8), трансформируется в зависимость:

$$\frac{Q_{no}}{G_{z\sigma} c_{\sigma}(1+\beta+j)} = a \frac{\beta G_{z\sigma} + G_{x\sigma}}{G_{z\sigma} c_{\sigma}(1+\beta+j)} \times \\ \times \left[ c_z \Delta \bar{t}_{no}(t_z - t_{yx}) + \right. \\ \left. + d_n(c_n t_n - c_{n,\sigma}(t_z - \Delta \bar{t}_{no}(t_z - t_{yx}))) \right], \quad (12)$$

где  $d_n$  – влагосодержание газа, кг/кг. После соответствующих преобразований формула (12) приобретает окончательный вид:

$$\frac{Q_{no}}{G_{z\sigma} c_{\sigma}(1+\beta+j)} = a \frac{\beta + \frac{G_{x\sigma}}{G_{z\sigma}}}{c_{\sigma}(1+\beta+j)} \times \\ \left[ c_z \Delta t_{no}(t_z - t_{yx}) + \right. \\ \left. + d_n(c_n t_n - c_{n,\sigma}(t_z - \Delta \bar{t}_{no}(t_z - t_{yx}))) \right]. \quad (13)$$

Таким образом, на основе зависимости (6) с учётом соотношения (5)  $G_n = G_{o\sigma}(1 + \beta + j)/\beta$ , кг/с, где  $G_{o\sigma} = \beta G_{z\sigma}$ , кг/с, а  $G_n = G_{z\sigma}(1 + \beta + j)$ , кг/с. Уравнение для определения теплового потока  $Q_k$ , Вт, нагрева воды в конденсаторе термотрансформаторного контура представляется в окончательном виде

$$Q_k = (1+\beta+j) G_{z\sigma} c_{\sigma} \times \\ \times \left\{ t_{\Gamma} + t_O - a \frac{\beta + \frac{G_{x\sigma}}{G_{z\sigma}}}{c_{\sigma}(1+\beta+j)} \times \right. \\ \times \left[ c_z \Delta \bar{t}_{no}(t_z - t_{yx}) + \right. \\ \left. + d_n(c_n t_n - c_{n,\sigma}(t_z - \Delta \bar{t}_{no}(t_z - t_{yx}))) \right] - t_m \left. \right\}, \text{ Вт} \quad (14)$$

**Выводы.** Установленная многофакторная зависимость теплового потока в конденсаторе, учитывающая исходные и режимные параметры структурных подсистем, является основой для определения технико-экономических показателей и энергетической эффективности всей системы.

### Литература

1. Ходоров Е. И. Печи цементной промышленности / Е. И. Ходоров. – Ленинград: Издательство литературы по строительству, 1968. – 456 с.
2. Древицкий Е. Г. Повышение эффективности работы вращающихся печей / Е. Г. Древицкий, А. Г. Добровольский, А. А. Коробок. – Москва: Стройиздат, 1990. – 225 с.
3. Пат. 100923 Україна МПК (2013.01) F27B 9/00. Термотрансформаторна система відбору теплоти з відпрацьованих газів для промислового теплопостачання / Ю. Н. Полунін, В. Д. Петраш. – опублік. 11.02.2013 бюл. №3.
4. Петраш В. Д. Термотрансформаторная система теплоснабжения на основе контактно-рекуперативного охлаждения отработанных газов вращающихся печей производства строительных материалов / В. Д. Петраш, Ю. Н. Полунин // Вісник ОДАБА. – 2013. – Вип. 52. – С. 183-195.
5. Петраш В. Д. Отбор и трансформация энергии отработанных газов вращающихся печей для промышленного теплоснабжения / В. Д. Петраш, Ю. Н. Полунин // Энерготехнология и ресурсосбережение. – 2013. – Вип. 6. – С. 59-66.

6. Петраш В. Д. Зависимость энергетической эффективности работы теплонасосной системы теплоснабжения от параметров абонентских систем / В. Д. Петраш, Ю. Н. Полунин // Вестник ГГТУ имени П. О. Сухого: научно-практический журнал. – 2017. – № 4. – С. 97-101.

#### References

1. Khodorov E. I. *Pechi cementnoj promyshlennosti*. Izdftelstvo literatury po stroitelstvu, 1968.
2. Dreveckii, E. G., Dobrovolskii A. G., Korobok A. A. *Povyshenie jeffektivnosti raboty vrashhajushhijsja pechej*. Strojizdat, 1990.
3. Polunin Ju. N., Petrash V. D. “Termotransformatorna sistema vidboru teploty z vidpratsevanykh gaziv dlia promyslovoho teplopostachannia.” Patent of Ukraine 100923. 11 February 2013.
4. Petrash V. D., Polunin Ju. N. “Termotransformatornaia sistema teplosnabzheniia na osnove kontaktno-rekuperativnogo okhlazhdeniia otrabotannykh gazov vrashchaiushchikhsia pechei proizvodstva stroitelnykh materialov.” *Visnyk ODABA*, Iss. 53, 2013.
5. Petrash V. D., Polunin Ju. N. “Otbor i transformaciia energii otrabotannykh gazov vrashchaiushchikhsia pechei dlia promyshlennogo teplosnabzheniia.” *Energotehnologii i resursobezhchenie*, Iss. 6, 2013.
6. Petrash V. D., Polunin Ju. N. “Zavisimost energeticheskoi jeffektivnosti raboty teplonasosnoi sistemy teplosnabzheniia ot parametrov abonentskikh sistem.” *Vestnik GGTU*, no. 4, 2017.

УДК 621.036; 697.4

### Тепловий потік конденсатора вдосконаленої системи утилізації теплоти відпрацьованих газів

В. Д. Петраш<sup>1</sup>, Ю. М. Полунн<sup>2</sup>, Е. А. Гераскіна<sup>3</sup>

<sup>1</sup>д.т.н., проф. Одеська державна академія будівництва та архітектури, м. Одеса, Україна, [petrant@ukr.net](mailto:petrant@ukr.net),  
ORCID: 0000-0002-0413-233X

<sup>2</sup>к.т.н., ст. виклад. Одеська державна академія будівництва та архітектури, м. Одеса, Україна, [polunin@ogasa.org.ua](mailto:polunin@ogasa.org.ua),  
OR-CID: 0000-0002-0752-5550

<sup>3</sup>к.т.н., доц. Одеська державна академія будівництва та архітектури, м. Одеса, Україна, [poselok@te.net.ua](mailto:poselok@te.net.ua)

*Анотація. Авторами обґрунтована необхідність удосконалення запропонованого раніше варіанта відбору теплоти з відпрацьованих газів обертових печей у напрямку більш раціонального використання наявного температурного потенціалу газів у процесі нагрівання води зі зниженням потужності теплонасосної складової. Принцип роботи вдосконаленого варіанта системи аналогічний до раніше розробленої базової системи. Після традиційного очищення від пилу відпрацьовані гази з обертової печі надходять у фільтр тонкого очищення, а потім направляються в рекуперативний теплообмінник для попереднього їх охолодження. Гази послідовно проходять першу і другу контактну камеру для більш глибокого їх охолодження. Особливість тепломасообмінних процесів полягає в тому, що в першій секції попереднього охолодження процес контактної взаємодії потоків проходить при більшій високій температурі води після відповідного теплообмінника. У другій камері відбувається більш глибоке доохолодження парогазової суміші. Тут вода з піддону надходить до конденсатора теплонасосної установки, а потім потоком, що не розділяється, іде до теплообмінника для підігріву в процесі попереднього охолодження вихідних відпрацьованих газів. При цьому зростає складова традиційного рекуперативного відбору теплоти з одночасним підвищенням ступеня очищення відпрацьованих газів у системі. Регенерація води в піддоні контактної камери реалізується за аналогічним принципом збільшення її витрати на вихідному теплотехнологічному циклі виробничого процесу, як і в базовій схемі. У результаті для вдосконаленої системи аналітично встановлена багатofакторна залежність теплового потоку в конденсаторі, що враховує вихідні та режимні параметри структурних підсистем, яка є основою для визначення техніко-економічних, екологічних показників і енергетичної ефективності всієї системи.*

*Ключові слова: теплопостачання, відпрацьовані гази, печі обпалу будівельних матеріалів, теплові насоси, конденсатор.*

UDC 621.036; 697.4

## The Heat Flux of The Condenser in the Improved System of Exhaust Gas Heat Recovery

V. Petrash<sup>1</sup>, Y. Polunin<sup>2</sup>, E. Heraskina<sup>3</sup>

<sup>1</sup>Sc.D.; professor, Odessa state academy of building and architecture, Odessa, Ukraine, [petrant@ukr.net](mailto:petrant@ukr.net),  
ORCID: 0000-0002-0413-233X

<sup>2</sup>PhD., senior lecturer, Odessa state academy of building and architecture, Odessa, Ukraine, [polunin@ogasa.org.ua](mailto:polunin@ogasa.org.ua),  
ORCID: 0000-0002-0752-5550

<sup>3</sup>PhD., associate professor, Odessa state academy of building and architecture, Odessa, Ukraine, [poselok@te.net.ua](mailto:poselok@te.net.ua)

*Abstract. The authors show the need to improve the proposed earlier basic version of the system of the heat utilization from the exhaust gases of rotary ovens in the direction of more rational use of the available temperature potential of gases in the process of water heating with a decreasing the power of the heat pump component. The improved version of the heat extraction system works in a similar way to the previously developed basic system. After the traditional dust cleaning, the exhaust gases from the rotary oven are fed into the fine filter and then sent to the recuperative heat exchanger for preliminary cooling. Gases consistently pass the first and second contact chamber for deeper cooling. The peculiarity of heat and mass exchange processes is that in the first section of preliminary cooling the process of contact interaction of the flows passes at a higher water temperature after the corresponding heat exchanger. In the second chamber takes place a deeper pre-cooling of the vapor-gas mixture. Here, the water from the pallet enters the condenser of the heat pump unit, and then with the undivided stream leads into the heat exchanger for heating in the process of preliminary cooling of the original exhaust gases. At the same time, the component of traditional recuperative heat extraction increases with simultaneous increase in the degree of purification of exhaust gases in the system. Regeneration of water in the pallet of the contact chamber is realized by a similar principle of increasing its flow rate at the initial heat-technological cycle of the production process, as in the basic scheme. As a result, the multifactor dependence of the heat flux in the condenser is analytically established for the advanced system, taking into account the initial and regime parameters of the structural subsystems, which is the basis for determining the technical, economic, environmental indicators and energy efficiency of the entire system.*

*Keywords: heat supply, exhaust gases, firing kilns of building materials, heat pumps, condenser*

Надійшла до редакції / Received 11.08.2018



**VRV: Краткая презентация возможностей новейших систем VRV  
для Вас и Ваших клиентов**

**Решения VRV, разработанные и спроектированные 30 лет назад компанией Daikin, доказали свою высокую энергоэффективность в управлении климат-системами зданий. Новейшая усовершенствованная система Daikin VRV IV с повышенной энергоэффективностью – образец многофункциональности следующего поколения систем VRV с возможностью круглогодичного использования в еще более широком диапазоне применения.**

**Что такое VRV?**

VRV – это первая в мире индивидуальная система кондиционирования воздуха с переменным расходом хладагента. Компания Daikin впервые представила ее на рынке в 1982 году. Наименование "VRV" происходит от названия технологии "переменный объем хладагента" ('Variable refrigerant Volume'). Системы VRV на базе теплового насоса и инверторной технологии постоянно регулируют объем хладагента в системе, чтобы обеспечить нагрев или охлаждение во всех уголках здания, позволяя значительно экономить электроэнергию за счет точного управления, обеспечивая пользователю оптимальный комфорт.

**Следующее поколение Daikin VRVIV – что нового?**

В системе VRV новейшего поколения, являющейся плодом непрерывной инновационной деятельности, реализованы передовые технологии, обеспечивающие новые уникальные возможности:

- В новых системах VRV на базе технологии рекуперации тепла тепловая энергия из таких мест, как офисные помещения и серверные, повторно используется для обогрева других помещений, горячего водоснабжения или теплоснабжения других устройств, например, воздушно-тепловых завес над дверями. Повторное использование энергии, которая просто пропала бы, позволяет получить намного более высокий коэффициент энергоэффективности (COP) по сравнению с тепловым насосом – т.е. на один кВт использованной электроэнергии можно получить свыше 6 кВт мощности для нагрева или охлаждения. Благодаря тому, что система рекуперации тепла VRV может одновременно охлаждать одни

помещения и нагревать другие, она позволяет пользователю решать различные задачи в одном помещении в рамках одной системы.

- Система Daikin VRV IV с применением новейшей разработки от Daikin – переменной температуры хладагента (VRT), непрерывно регулирует температуру хладагента в зависимости от фактической температуры и требуемой мощности, обеспечивая таким образом оптимальную сезонную эффективность. Сезонная эффективность может быть повышена примерно на 28% по сравнению с предыдущими системами VRV. Оптимальный уровень комфорта обеспечивается благодаря исключению холодных сквозняков.
- Комфортный уровень температуры сохраняется даже во время размораживания. Уникальный теплоаккумулятор дает энергию для размораживания наружного блока и не забирает ее из системы обогрева здания. Конструкция наружных блоков предусматривает возможность работы системы до -20°С.
- В системе Daikin VRV IV используют компрессор, изготовленный из нового высокопрочного материала, увеличен объем сжатия на 50% и значительно повышена надежность. Размер теплообменника в новой системе VRV IV был эффективно увеличен за счет использования всех четырех сторон блока, а не трех, как это было раньше, чтобы расширить его общую теплообменную поверхность. Это приводит к увеличению эффективности работы системы на 30%.
- Интеллектуальные системы управления могут быть интегрированы с интеллектуальными инструментами управления энергопотреблением для еще большего сокращения эксплуатационных расходов.

#### **Для каких зданий она подходит?**

- Система Daikin VRV IV обеспечивает обогрев, охлаждение, вентиляцию и горячее водоснабжение в одной интегрированной системе, обеспечивая возможность комплексного температурного контроля. Она идеально подходит для зданий любого размера, от розничных магазинов до больших коммерческих офисных помещений и multifunctional зданий с различными требованиями пользователей, например, больницы, отели, развлекательные и спортивные объекты.

- Адаптация к нуждам потребителей и интеллектуальные средства управления позволяют выполнять любые индивидуальные требования, предъявляемые к комфорту и производительности, сокращая при этом эксплуатационные затраты.
- Ключевой характеристикой технологии VRV всегда был модульный принцип: система Daikin VRV IV предоставляет пользователям гибкость, в которой все больше нуждаются владельцы зданий, инженеры и монтажники. Например, возможна свободная комбинация наружных блоков в зависимости от требований к месту установки, а уникальный модельный ряд однопортовых и многопортовых BS-блоков позволяет системе оставаться гибкой, с точки зрения каких-либо изменений внутри самого здания.

#### **Насколько же она эффективна с энергетической точки зрения?**

Энергоэффективность новой система VRV IV существенно повышена по сравнению с предыдущими моделями. Блоки, уже установленные на сегодняшний день, доказывают значительную экономию в энергопотреблении по сравнению с системой VRV III – эта цифра достигает более 28%.

#### **Насколько проста система в установке?**

- Однопортовый BS-блок в системе Daikin VRV IV представляет собой уникальную конструкцию на рынке, он идеален для удаленных помещений. Для него не нужен дренажный трубопровод. Его можно использовать для подключения внутреннего блока до 250 класса (28 кВт). Многопортовая линейка BS-блоков на 70% меньше и на 66% легче, чем предыдущие решения. Монтаж ускоряется за счет уменьшения количества точек пайки и подключения проводки. При необходимости все внутренние блоки можно подключить к одному блоку BS – нет ограничений по неиспользованным портам, а это означает, что установку можно проводить поэтапно, увеличивая эффективность затрат.

Расширенная версия программного обеспечения конфигуратора VRV позволяет заранее установить настройки системы, а это значит, что при запуске системы, установщик проведет меньше времени на крыше. Легкий для восприятия дисплей на наружных блоках упрощает осуществление основных задач по обслуживанию, позволяя получать отчеты об ошибках, а также проверять высокое/низкое давление, частоту и время работы компрессора, температуру труб нагнетания/всасывания.

### **Подытожим факты?**

Энергоэффективные, новейшие системы VRV предлагают ряд значительных преимуществ инженерам, монтажникам и пользователям, повышая комфорт в зданиях и предлагая средства для повышения энергоэффективности за счет применения новейших технологических разработок.

**Для получения более детальной информации посетите [www.daikineurope.com/vrv-iv](http://www.daikineurope.com/vrv-iv)**

### **О компании Daikin Europe N.V.**

Компания Daikin Europe N.V. – крупный европейский производитель кондиционеров, тепловых насосов и холодильного оборудования, штат которого составляет порядка 5 500 сотрудников по всей Европе. Компания владеет 10 большими производственными объектами в Бельгии, Чехии, Германии, Италии, Турции и Великобритании.

Компания Daikin получила мировое признание за новаторский подход при разработке продуктов, непревзойденное качество и многофункциональность своих комплексных решений. У компании Daikin накопилось 90 лет опыта в проектировании и производстве технологий нагрева и охлаждения, она является лидером на рынке технологий для тепловых насосов.

Образцы продукции Daikin представлены в Выставочном зале компании ДДУ ГРУПП – официального дистрибьютера Daikin в Украине.



<https://ddugroup.ua>





УДК 697.4:553.2.

## Механізм захисної дії деяких поверхнево-активних речовин в мережній воді систем централізованого теплопостачання

П. М. Гламаздин<sup>1</sup>, Є. П. Давиденко<sup>2</sup>, В. С. Вітковський<sup>3</sup>

<sup>1</sup>доц. Київський національний університет будівництва і архітектури, м. Київ, Україна, [sib.kiev@gmail.com](mailto:sib.kiev@gmail.com)

<sup>2</sup>асп. Київський національний університет будівництва і архітектури, м. Київ, Україна, [sahravets@bifgmir.net](mailto:sahravets@bifgmir.net)

<sup>3</sup>НВО «Нафтохімекологія», Київ, Україна, [vitkovsky@ukr.net](mailto:vitkovsky@ukr.net)

*Анотація. Проблема боротьби з накопуванням та корозією є дуже гострою та актуальною для теплоенергетики. Особливо гостро проблема стоїть у системах централізованого теплопостачання в містах країн Східної Європи та колишнього СРСР. Традиційні методи боротьби з накопуванням та корозією на сьогодні не задовольняють експлуатаційні організації з багатьох причин, серед яких і з економічної точки зору. Одним з перспективних нових методів боротьби з корозією та накопуванням є модифікація мережевої води додаванням поверхнево-активних речовин (ПАР). Існує багато ПАР різної хімічної природи. Одні з них добре підходять для боротьби з накопуванням, інші – з корозією. Серед них є вузький клас, який можна використовувати одночасно і проти накопування і проти корозії. Кафедра теплотехніки Київського національного університету будівництва і архітектури веде дослідження дії саме таких ПАР. У ході досліджень уперше зафіксовано новий механізм дії таких ПАР, який описаний в даній статті. Отримані в ході постановочних експериментів дані та їхній аналіз показує, що вплив вибраних авторами поверхнево-активних речовин забезпечує захист поверхонь нагріву та трубопроводів СЦТ від корозії. Аналіз процесів, що призводять до позитивного ефекту показує, що дія ефірів жирних органічних кислот має подвійний ефект – по-перше це відомий ефект утворення «частоколу Ленгмюра», а по-друге утворення під ним другого захисного шару – плівки з оксиду заліза Fe<sub>2</sub>O<sub>3</sub>, що при його щільній структурі захищає додатково поверхню металу від розчиненого у воді кисню.*

*Ключові слова: накопні відкладення, корозія, модифікація води, поверхнево-активні речовини.*

**Вступ.** Проблема боротьби з накопуванням та корозією є дуже гострою та актуальною для теплоенергетики. Особливо гостро проблема стоїть у системах централізованого теплопостачання в містах країн Східної Європи та колишнього СРСР.

Традиційно для попередження накопування та корозії застосовують дві технології – пом'якшення теплофікаційної води шляхом іонного обміну та видалення агресивних газів (O<sub>2</sub>, CO<sub>2</sub>) з води шляхом термічної деаерації [1]. Однак, ці технології енергетично невигідні [2]. Тому в останні роки активно ведеться пошук нових технологій запобігання накопуванню та корозії поверхонь нагріву та трубних елементів систем центрального теплопостачання [3, 4, 5].

Серед таких технологій можна вважати більш-менш опанованою персоналом технологію хімічної дегазації мережної води шляхом вприскування гідразину (N<sub>2</sub>SO<sub>3</sub>) або сульфату натрію (Na<sub>2</sub>SO<sub>3</sub>) [6]. Проте, деякі проблеми, особливо з якісним контролем процесу ще не вирішені остаточно.

Крім цієї технології також можна вважати достатньо вивченою технологію стабілізаційної (протинакипної) обробки води додаванням субстехіометричних кількостей інгібіторів накопування. Найчастіше для цього використовують похідні нитрило-триметилфосфорова кислота кислота та оксиетиліденди-

фосфорова кислота.

Крім складностей регулювання дозування та контролю, ці технології негативно впливають на навколишнє середовище.

**Актуальність теми.** Проблеми, що притаманні описаним вище технологіям обумовлюють активні пошуки інших технологій модифікації складу води для захисту поверхонь теплообміну від корозії та накопування.

Одним з перспективних напрямків цих пошуків є розроблення способу модифікації мережної води додаванням до неї поверхнево-активних речовин (ПАР). Роботи деяких дослідників в цьому напрямі [7, 8, 9] і досвід авторів [10, 11] показують перспективність цього методу модифікації мережної води, тому робота в цьому напрямку є актуальною.

**Останні дослідження та публікації.** Дослідженнями впливу поверхнево-активних речовин на розвиток корозійних процесів у даний час вельми активно займаються в Російській Федерації та Тайвані, особливо для зниження інтенсивності корозійних процесів в нафтовидобуванні та нафтопереробній промисловості, що пов'язано з високою корозійною активністю робочих середовищ [12].

Для системи централізованого теплопостачання переважно досліджувався вплив ПАР на процеси накопування [7, 8]. Авторами досліджень досягнуто розуміння механізмів впливу домішок ПАР до мережної води на про-

цеси накопуютворення через появу подвійного молекулярного шару – так званого «частоколу Ленгмюра» на поверхні металу, що захищає її від контактів з іонами  $\text{Ca}^{++}$ , як основного чинника появи накипу та відмивання старих відкладень через дію «ефекту Ребіндера» [13]. Однак, впливом домішок ПАР у мережній воді на розвиток процесів корозії у системах централізованого теплопостачання цілеспрямовано дослідники не займалися.

**Мета роботи.** Метою роботи є дослідження можливості використання поверхнево активних речовин для одночасної боротьби з накипом і корозією.

**Основна частина.** У ході організації робіт з упровадження хімічної деаерації мережної води за допомогою реагентної обробки комплексонами та комплексонатами в теплових мережах комунального підприємства «Житомиртеплокомуненерго» було виявлено, що в результаті дії цих складних реагентів, до складу яких входили і ПАР, на поверхні очищених димогарних труб з'явилася тонка плівка темного, майже чорного кольору, що і призвело до необхідності визначення складу плівки та аналізу процесів, які викликають її появу.

На кафедрі теплотехніки вже декілька років проводяться дослідження впливу поверхнево-активних речовин у вигляді ефірів жирних кислот та інтенсивність процесів накопуютворення та корозії в системах централізованого теплопостачання. У ході цих досліджень виявлений вплив модифікації мережної води ПАР на зниження інтенсивності цих процесів, а в деяких умовах і до їх повного зникнення.

У ході досліджень були отримані нові дані відносно появи ще однієї плівки під добре відомим «частоколом Ленгмюра». Для дослідження характеристик цієї плівки були виготовлені спеціальні сталеві пластинки і на них штучно організована поява цієї плівки [14].

Далі проведено дослідження електричних властивостей отриманої плівки.

Експериментальне дослідження електропровідності отриманої на поверхні сталевих пластин плівки виконано наступним чином. До пластини кріпилося два електроди, що під'єднувалися до джерела постійного струму, яке спроможно давати струм силою до 30 мкА. Електроди були різні і приєднувалися до пластини по різному. Один електрод був мідний і кріпився до пластини в місці, де плівка була зачищена наждачним папером і знежирена спиртом. Як другий електрод використано графітову щітку від електродвигуна. Вона кріпилася до пластини напроти мідного електроду. Графіт був вибраний як м'який матеріал, що не пошкодить плівку. Електричний опір сталі відомий і відносно невеликий. Тому в першому наближенні з можливістю внесення виправлень у результаті вимірювань автори вважали, що в такий спосіб можна виміряти електропровідність самої плівки. В ході експерименту полярильність електродів змінювалася.

В результаті вимірювань (рис. 2) з'ясовано, що електричний опір плівки знаходиться в діапазоні, що характерний для саме магнетиту (тобто  $\text{Fe}_3\text{O}_4$ ) [15].

В розміщеній в інтернеті інформації щодо використання для модифікації мережної води оксидециламіна наведена фрактограма захисних шарів, що утворюються в цьому випадку.

На фрактограмі, представлений в інформаційному матеріалі, чітко видно, що на поверхні металу наявні два різних шари матеріалів, відмінних від тіла сталевий деталі, на якій вони сформовані. Структури шарів різні. Нижній шар більш щільний і має темний колір, що характерно для магнетиту. Верхній шар має бути розрідженим і гнучким та не має чіткої граничної поверхні розділу від рідини.

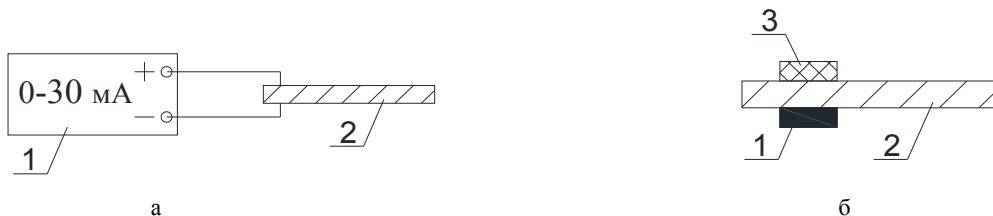


Рис. 1. Схема експериментальної установки  
 а – загальна схема, 1 – джерело живлення постійного струму, 2 – пластина з плівкою.  
 б – дослідна ділянка; 1 – мідна пластина з мідним дротом, 2 – пластина сталева з нанесеною плівкою, 3 – графітова щітка від електродвигуна.

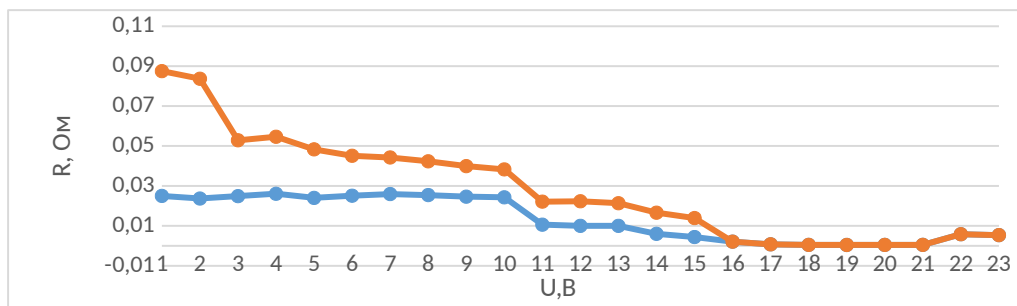


Рис. 2. Електричний опір плівки магнетиту.

Таким чином, автори вважають цей факт підтвердженням своєї гіпотези щодо утворення двох захисних шарів на поверхні металу при модифікації мережної води екстерами жирних кислот.

**Висновки.** Отримані в ході постановочних експериментів дані та їхній аналіз показує, що вплив вибраних авторами поверхнево-активних речовин забезпечує захист поверхонь нагріву та трубопроводів систем центрального теплопостачання від корозії. Аналіз процесів, що призводять до позитивного ефекту, показує, що дія ефірів жирних органічних кислот має подвійний ефект – по-перше це відомий ефект утворення «частоколу Ленгмюра», а по друге – утворення під ним другого захисного шару – плівки з оксиду заліза  $Fe_3O_4$ . Цей шар завдяки його щільній структурі захищає додатково

поверхню металу від розчиненого у воді кисню. Не всі поверхнево-активні речовини, серед яких не всі ефіри, викликають ефект появи захисної плівки оксиду.

#### Перспективи подальших досліджень.

Обмежена кількість проведених експериментів поки не дозволяє повністю сформулювати опис фізико-хімічних процесів, виявлених в експериментах, та побудувати теоретичне обґрунтування такого опису, який би дозволив розробити певні технологічні регламенти обробки мережної води ефірами жирних кислот. Тому авторами розроблена подальша програма проведення експериментальних досліджень з метою виходу на розроблення технологічних регламентів оброблення мережної води систем централізованого теплопостачання поверхнево-активними речовинами.

#### Література

1. Про досвід експлуатації теплових мереж з реагентною обробкою води для підживлення / Д. В. Рогожин, В. В. Бужинський, В. С. Вітковський, Н. А. Карпюк, О. А. Тур // Енергоефективність в будівництві та архітектурі: наук.-техн. зб. / Київський національний університет будівництва і архітектури. – 2015. – Вип. 7. – с. 65-68.
2. Гламаздин П. М. Порівняльний аналіз економічності технологій підготовки води для систем централізованого теплопостачання / П. М. Гламаздин, К. О. Цикал // Енергоефективність в будівництві та архітектурі: наук.-техн. зб. / Київський національний університет будівництва і архітектури. – 2015. – Вип. 7. – с. 58-65.
3. Огляд методів обробки води // «М+Т». – 2005. – Вип. 1. – с. 38-41.
4. Водоподготовка и очистка воды: принципы, технологические приемы, опыт эксплуатации // СОК. – 2004. – Вип. 4. – с. 17-30.
5. Балабан-Ирменин Ю. В. Защита от внутренней коррозии трубопроводов водяных тепловых сетей / Ю. В. Балабан-Ирменин, В. М. Липовских, А. М. Рубашов – Москва: Энергоатомиздат, 1999. – 248 с.
6. Биков С. В. Про деякі аспекти водно-хімічного режиму експлуатації котлів та теплових мереж / С. В. Биков, В. С. Вітковський, М. А. Карпюк // Енергоефективність в будівництві та архітектурі: наук.-техн. зб. / Київський національний університет будівництва і архітектури. – 2016. – Вип. 87. – с. 45-49.
7. Рыженков А. В. Исследование влияния поверхностно-активных веществ на гидравлическое сопротивление трубопроводов систем теплоснабжения и разработка способа снижения энергозатрат при транспортировке теплоносителя: автореф. дис. ... канд. техн. наук.: 05.14.14 / Рыженков А. В.; Московский энергетический институт (Технический университет). – Москва, 2008. – 20 с.
8. Лукин М. В. Повышение эффективности эксплуатации систем теплоснабжения на основе модификации теплообменных поверхностей с использованием поверхностно-активных веществ: автореф. дис. ... канд. техн. наук.: 05.14.04 / Лукин М. В.; Московский энергетический институт (Технический университет). – Москва, 2008. – 20 с.
9. Water treatment polymers. Taiwan K. K. Corporation. www.taiwankk.com.tw
10. Гламаздин П. М. Досвід використання поверхнево-активних речовин для очищення систем теплопостачання від відкладень / П. М. Гламаздин, К. О. Цикал // Енергоефективність в будівництві та архітектурі: наук.-техн. зб. / Київський національний університет будівництва і архітектури. – 2011. – Вип. 1. –

с. 79-83.

11. Перспективи використання поверхнево-активних речовин в технології підготовки води для систем централізованого теплопостачання / П. М. Гламаздин, К. О. Габа, С. П. Давиденко, В. С. Вітковський // *Енергоефективність в будівництві та архітектурі: наук.-техн. зб. / Київський національний університет будівництва і архітектури.* – 2017. – Вип. 9. – с. 53-58.

12. Фахретдинов П. С. Ингибиторы коррозии из ряда amino- и аммониевых соединений на основе  $\alpha$ -олефинов и оксиэтилированных нонилфенолов / П. С. Фахретдинов, Д. Н. Борисов, Г. В. Романов и др. // *Нефтегазовое дело [Электронный ресурс].* Режим доступа: [http://www.ogbus.ru/authors/Fahretdinov/Fahretdinov\\_2.pdf](http://www.ogbus.ru/authors/Fahretdinov/Fahretdinov_2.pdf) свободный. – проверено 01.09.08. – 2008. – 17 с.

13. Гламаздин П. М. Фізичний механізм очищення накипних відкладень на поверхнях елементів централізованих систем теплопостачання за допомогою ПАР / П. М. Гламаздин, К. О. Цикал // *Проблеми водопостачання, водовідведення та гідраліки: наук.-техн. зб. / Київський національний університет будівництва і архітектури.* – 2014. – Вип. 24. – с. 56-62.

14. Перспективи застосування реагентної водопідготовки для систем теплопостачання / П. М. Гламаздин, С. П. Давиденко, В. С. Вітковський, М. А. Карпюк // *Проблеми водопостачання, водовідведення та гідраліки: наук.-техн. зб. / Київський національний університет будівництва і архітектури.* – 2017. – Вип. 28. – с. 73-84.

15. Брусенцев Ю. А. Основы физики и технологии оксидных полупроводников / Ю. А. Брусенцев, А. М. Минаев. – Вид. ТГТУ. – 2002 р.

### References

1. Buzhynskiy V. V., Vitkovskiy V. S., Karpiuk N. A., Tur O. A. "Pro dosvid eksploatatsii teplovykh mrezh z reagentnoiu obrobkoiu vody dlia pidzhyvlennia." *Enerhoefektyvnist v budivnytstvi ta arkhitekturi: Naukovo-tekhnichnyi zbirnyk*, Iss. 7, Kyiv National University of Construction and Architecture, 2015, pp. 65-68.

2. Hlamazdin P. M., Tsykal K. O. "Porivnlalniy analiz ekonomichnosti tekhnolohii pidhotovky vody dlia system tsentralizovanoho teplopостachannia." *Enerhoefektyvnist v budivnytstvi ta arkhitekturi: Naukovo-tekhnichnyi zbirnyk*, Iss. 7, Kyiv National University of Construction and Architecture, 2015, pp. 58-65.

3. "Ohliad metodiv obrobky vody dlia pidzhyvlennia." *Enerhoefektyvnist v budivnytstvi ta arkhitekturi: Naukovo-tekhnichnyi zbirnyk*, Iss. 7, Kyiv Nati." «M+T», Iss. 7, 2005, pp. 38-41.

4. Vodopodhotovka i ochistka vody: printsypy, tekhnologicheskie priemy, opyt eksploatatsii // *SOK*, Iss. 4, 2004, pp. 17-30.

5. Balaban-Irmenin Yu. V., Lipovskikh V. M., Rubashov A. M. *Zashchita ot vnutrennei korrozii truboprovodov vodnykh teplovykh setei.* Energoatomizdat, 1999.

6. Bykov S. V., Vitkovskiy V. S., Karpiuk M. A. "Pro deiki aspekty vodno-khimichnogo rezhymu eksploatatsii kotliv ta teplovykh mrezh." // *Enerhoefektyvnist v budivnytstvi ta arkhitekturi: Naukovo-tekhnichnyi zbirnyk*, Iss. 8, Kyiv National University of Construction and Architecture, 2016, pp. 45-49.

7. Ryzhenkov A. B. *Issledovanie vliianiia poverkhnostno-aktivnykh veshchestv na gidravlicheskie soprptivlenie truboprovodov system teplopостachannia i razrabotka sposoba snizheniia energozatrat pri transportirovke teplonositelia.* Diss. Abstract. Moscow Power Engineering Institute (Technical University), 2008.

8. Lukin M. B. *Povyshenie effektivnosti eksploatatsii system teplopостachannia na osnove modifikatsii teploobmennykh poverkhnostei s ispolzovaniem poverkhnostno-aktivnykh veshchestv.* Diss. Abstract. Moscow Power Engineering Institute (Technical University), 2008.

9. Water treatment polymers. Taiwan K. K. Corporation. [www.taiwankk.com.tw](http://www.taiwankk.com.tw)

10. Hlamazdin P. M., Tsykal K. O. "Dosvid vykorystannia poverkhnovo-aktyvnykh rehovyn dlia ochyshchennia system teplopостachannia vid vidkladen." // *Enerhoefektyvnist v budivnytstvi ta arkhitekturi: Naukovo-tekhnichnyi zbirnyk*, Iss. 1, Kyiv National University of Construction and Architecture, 2011, pp. 79-83.

11. Hlamazdin P. M., Haba K. O., Davydenko E. P., Vitkovskiy V. S. "Perspektyvy vykorystannia poverkhnovo-aktyvnykh rehovyn v tekhnolohii pidhotovky vody dlia system tsentralizovanoho o teplopостachannia." // *Enerhoefektyvnist v budivnytstvi ta arkhitekturi: Naukovo-tekhnichnyi zbirnyk*, Iss. 9, Kyiv National University of Construction and Architecture, 2017, pp. 53-58.

12. Fakhretdinov P. S., Borisov D. N., Romanov G. V. i dr. "Ingibitory korrozii iz riada amino- i ammonievnykh soedinenii na osnove  $\alpha$ -olefinov i oksietilirovannykh nonilfenolov." *Neftgazovoe delo, Elektronnoe izdanie*, 2008, [http://www.ogbus.ru/authors/Fahretdinov/Fahretdinov\\_2.pdf](http://www.ogbus.ru/authors/Fahretdinov/Fahretdinov_2.pdf)

Alishaev M. G. "Tochnye resheniia laminarnogo dvizheniia viazkoi zhidkosti po priamolineinym trubam nekruglykh sechenii" *Dagestanskoe elektronnoye matematicheskie izvestiia: Nauchno-obrazovatelnyi zhurnal: Elektronnoe periodicheskoe izdanie*, vol. 6, 2014, pp. 87-100, <http://mathreports.ru/articles/Exact-solutions-of-the-laminar-flow-of-a-viscous-fluid-in-straight-pipes-with-non-circular-cut/>. Accessed 19 September 2016.

13. Hlamazdin P. M., Tsykal K. O. "Fizychnyi mekhanizm ochyshchennia nakypnykh vidklafen na poverkhniiakh elementiv tsentralizovanykh system teplopостachannia za dopomohoiu PAR." *Problemy vodopostachannia, vodovidvedennia ta hidravliky: Naukovo-tekhnichnyi zbirnyk*, Iss. 24, Kyiv National University of Construction and Architecture, 2014, pp. 56-62.

14. Hlamazdin P. M., Davydenko E. P., Vitkovskiy V. S., Karpiuk N. A. "Perspektyvy zastosuvanniz reagentnoi vo-

fopidhotovky dlia system teplopostachannia.” *Problemy vodopostachannia, vodovidvedennia ta hidravliki: Naukovo-tekhnichnyi zbirnyk*, Iss. 28, Kyiv National University of Construction and Architecture, 2017, pp. 73-84.

15. Brusentsiv Yu. A., Minaev A. M. *Osnovy fizyky i tekhnolohii oksydneykh napivprovodnykiv*. Vyd. THTU, 2002.

УДК 697.4:553.2

## Механизм защитного действия некоторых поверхностно-активных веществ в сетевой воде систем централизованного теплоснабжения

П. М. Гламаздин<sup>1</sup>, Е. П. Давиденко<sup>2</sup>, В. С. Витковський<sup>3</sup>

<sup>1</sup>доц. Київський національний університет будівництва та архітектури, Київ, Україна, [Sib.kiev@gmail.com](mailto:Sib.kiev@gmail.com)

<sup>2</sup>асп. Київський національний університет будівництва та архітектури, Київ, Україна, [Sahravets@bifgmir.net](mailto:Sahravets@bifgmir.net)

<sup>3</sup>НПО «Нефтехимекологія», Київ, Україна, [vitkovsky@ukr.net](mailto:vitkovsky@ukr.net)

*Аннотація. Проблема боротьби з накипеобразованием и коррозией является очень острой и актуальной для теплоэнергетики. Особенно остро проблема стоит в системах централизованного теплоснабжения в городах стран Восточной Европы и бывшего СССР. Традиционные методы борьбы с накипеобразованием и коррозией на сегодняшний день не удовлетворяют эксплуатирующие организации по многим причинам, в том числе и с экономической точки зрения. Одним из перспективных новых методов борьбы с коррозией и накипеобразования является модификация сетевой воды добавлением поверхностно-активных веществ (ПАВ). Существует много ПАВ различной химической природы. Одни из них целесообразно использовать в борьбе с накипеобразованием, другие – с коррозией. Среди них есть узкий класс, который можно использовать одновременно и против накипеобразования и против коррозии. Кафедра теплотехники проводит исследования действия именно таких ПАВ. В ходе исследований впервые зафиксирован новый механизм действия таких ПАВ, который описан в данной статье. Полученные в ходе постановочных экспериментов данные и их анализ показывает, что влияние выбранных авторами поверхностно-активных веществ обеспечивает защиту поверхностей нагрева и трубопроводов систем центрального теплоснабжения от коррозии. Анализ процессов, приводящих к положительному эффекту, показывает, что действие эфиров жирных органических кислот имеет двойной эффект – во-первых это известный эффект образования «частокола Ленгмюра», а во-вторых образования под ним второго защитного слоя – плёнки из оксида железа Fe<sub>3</sub>O<sub>4</sub>, что при его плотной структуре защищает дополнительно поверхность металла от растворённого в воде кислорода.*

*Ключові слова: накипные отложения, коррозия, модификация воды, поверхностно-активные вещества.*

UDC 697.4:553.2

## Mechanism of Protective Action of Some Surfactants in the Network Water of Centralized Heat Supply Systems

P. M. Glamazdin<sup>1</sup>, E. P. Davydenko<sup>2</sup>, V. S. Vitkovskyi<sup>3</sup>

<sup>1</sup>associate professor, Kyiv National University of Construction and Architecture, Kyiv, Ukraine, [Sib.kiev@gmail.com](mailto:Sib.kiev@gmail.com)

<sup>2</sup>post-graduate student, Kyiv National University of Construction and Architecture, Kyiv, Ukraine, [sahravets@bifgmir.net](mailto:sahravets@bifgmir.net)

<sup>3</sup>NPO "Naftohimecologiya", Kiev, Ukraine, [vitkovsky@ukr.net](mailto:vitkovsky@ukr.net)

*Abstract. The problem of controlling scale formation and corrosion is very acute and relevant for heat power engineering. Particularly acute problem is in centralized heat supply systems in the cities of Eastern Europe and the former Union of Soviet Socialist Republics. Traditional methods of controlling scale formation and corrosion to date are not satisfactory by the operating organizations for many reasons, including from an economic point of view. One of the promising new methods for controlling corrosion and scale formation is the modification of network water by the addition of surfactants (surfactants). There are many surfactants of different chemical nature. Some of them are well used in the fight against scale formation, others with corrosion. Among them there is a narrow class, which can be used simultaneously and against scale formation and corrosion. The Department of Heating Engineering is investigating the effect of such surfactants. In the course of the investigations, a new mechanism for the operation of such surfactants, described in this article, was recorded for the first time. The data obtained during the staging experiments and their analysis shows that the influence of the surfactants chosen by the authors is to ensure the protection of the heating surfaces and the corrosion-resistant PVC pipelines. The analysis of the processes leading to a positive effect shows that the effect of esters of fatty organic acids has a double effect - firstly, the well-known effect of the formation of the "palm of Langmuir", and the second formation under it of the second protective layer - films of iron oxide Fe<sub>3</sub>O<sub>4</sub>, which, when it The dense structure further protects the metal surface from dissolved oxygen in water. The authors developed a further program of conducting experimental research in order to reach the development of technological regulations for the treatment of network water of district heating systems with surfactants.*

*Key words: scale deposition, corrosion, modification of water, surface-active substances.*

Надійшла до редакції / Received 23.07.2018.

УДК 69.03

## Підвищення енергоощадності багатопверхових будинків шляхом удосконалення вузла примикання цоколя технічного підпілля

Г. С. Ратушняк<sup>1</sup>, О. Ю. Горюн<sup>2</sup>

<sup>1</sup>к.т.н., проф., Вінницький національний технічний університет, м. Вінниця, Україна, [ratusnak@gmail.com](mailto:ratusnak@gmail.com)

<sup>2</sup>асп., Вінницький національний технічний університет, м. Вінниця, Україна, [oksana2718@ukr.net](mailto:oksana2718@ukr.net)

*Анотація.* Для України важливим є зниження енергетичного попиту у будівельному секторі, оскільки це сприяє досягненню національних енергетичних цілей щодо зменшення споживання енергії у майбутньому. З цієї причини енергоефективні заходи в будівлях сьогодні є однією з головних цілей енергетичної політики до 2020 року. Дослідження вітчизняних та зарубіжних науковців свідчать про те, що найбільший потенціал енергозбереження мають заходи з улаштування зовнішньої теплоізоляції стін будинків. За останні роки вимоги щодо теплоізоляції будівель в Україні збільшені. Проте, нормативні документи не можуть забезпечити ефективних технічних рішень для зменшення втрат тепла через теплові вклучення зовнішніх огорожувальних конструкцій. Тому зони теплопровідних вклучень викликають зниження температури на поверхні конструкції, що сприяє погіршенню санітарно-гігієнічного режиму приміщень. Температурні обмеження будинків, побудованих з дотриманням сучасних нормативних вимог, вказують на наявність суттєвих тепловтрат у вузлах примикання цоколя технічного підпілля. Це підтверджує невідповідність величин термічного опору нормованим вимогам у місцях теплопровідних вклучень. Це означає, що, як для нового будівництва, так і для будівель, що реконструюються, потрібно встановлювати додаткову теплоізоляцію. З метою підвищення енергоефективності будівлі, запропоновано новий спосіб влаштування вузла примикання цоколя технічного підпілля. Розрахунки показали значне підвищення його термічного опору. Впровадження енергоефективних заходів дозволяє збільшити термічний опір зовнішніх огорожувальних конструкцій. Застосування інноваційних енергоощадних конструктивних вузлів примикання цоколя технічного підпілля при будівництві дозволить підвищити енергоефективність багатопверхових житлових будинків та зменшити затрати коштів на оплату спожитих енергоносіїв на опалення в холодний період року.

*Ключові слова:* цоколь технічного підпілля, вузол примикання, енергоефективність, огорожувальна конструкція, тепловтрати, термічний опір, термограма.

**Вступ.** Наразі житловий сектор України не відповідає європейським стандартам і через значні втрати теплоти використовує втричі більше енергетичних ресурсів, ніж інші країни Європи. Вартість газу постійно зростає, що у свою чергу забезпечує привабливість інвестування в утеплення будинків. Більшість будівель в Україні мають низькі показники теплової ізоляції будівельних конструкцій, що призводить до значних втрат теплоти крізь них. Сучасна державна політика України спрямована на підвищення енергоефективності будівель та передбачає термомодернізацію зовнішніх огорожувальних конструкцій. [1,2]. Метою такої політики є приведення енергетичної ефективності житлового сектора до нормативних вимог. Для цього в існуючих та новозбудованих будівлях влаштовують теплоізоляцію зовнішніх огорожувальних конструкцій [3, 4]. Однак, в зонах теплопровідних вклучень відбувається порушення рівномірності теплопередачі, що сприяє погіршенню санітарно-гігієнічному режиму приміщень [5, 6]. У результаті утеплення таких зон зменшуються теплові втрати, а також підвищується температура внутрішньої поверхні стіни, що позитивно впливає на тепловий комфорт та

усуває можливість утворення конденсату та виникнення цвілі.

**Актуальність досліджень.** Для подолання негативних наслідків глобальної економічної кризи передбачається пошук нових шляхів економічного зростання і підвищення якості життя при одночасному зменшенні витрат енергії, природних ресурсів і техногенних відходів [7]. Для України в цьому напрямку головним є питання енергоефективності, особливо із застосуванням вітчизняних матеріалів та технологій.

Враховуючи існуючу ситуацію в паливно-енергетичному балансі України, виникла гостра потреба виявлення шляхів зменшення негативного впливу теплопровідних вклучень при експлуатації будівель, удосконалення конструктивно-технологічних рішень термомодернізації теплопровідних вузлів примикання при влаштуванні теплоізоляції огорожувальних конструкцій та відповідного обґрунтування їхньої доцільності.

**Останні дослідження та публікації.** В останні десятиріччя активно розвиваються роботи, що мають за мету пошук ефективних організаційно-технологічних рішень щодо термомодернізації будівель. Це відомі роботи та-

ких авторів: В. А. Давидова, Б. С. Дамаскіна, К. Б. Дікарева [7], Г. М. Бадьїна, Н. А. Головченко, П. Г. Фаренюка [10], М. В. Савицького [11], О. М. Кузьменка [12], Т. Меркушова, П. В. Монастирьова та ін.

**Формулювання мети дослідження.**

Метою дослідження є розроблення та теоретичне обґрунтування конструктивних рішень з термомодернізації зон теплопровідності при влаштуванні вузла цоколя технічного підпілля.

**Основна частина.** Огороджувальні конструкції сучасних будинків, у зв'язку із певними конструктивними особливостями, можуть містити в собі елементи, теплопровідність яких більше теплопровідності основних шарів.

Дослідженнями [8] виявлено недоліки розповсюджені технології влаштування утеплення зовнішніх огорожувальних конструкцій будівель.

У м. Вінниці проведено енергоаудит багатопверхових будинків, результати якого вказують на наявність вузлів окремих елементів конструкцій, що потребують архітектурно-конструктивного вдосконалення з метою зменшення тепловтрат у зонах теплопровідних включень: перекриття над горищем, перекриття технічного підпілля, вузол з'єднання стіни з балконною плитою та вузли примикання віконних рам (рис.1).

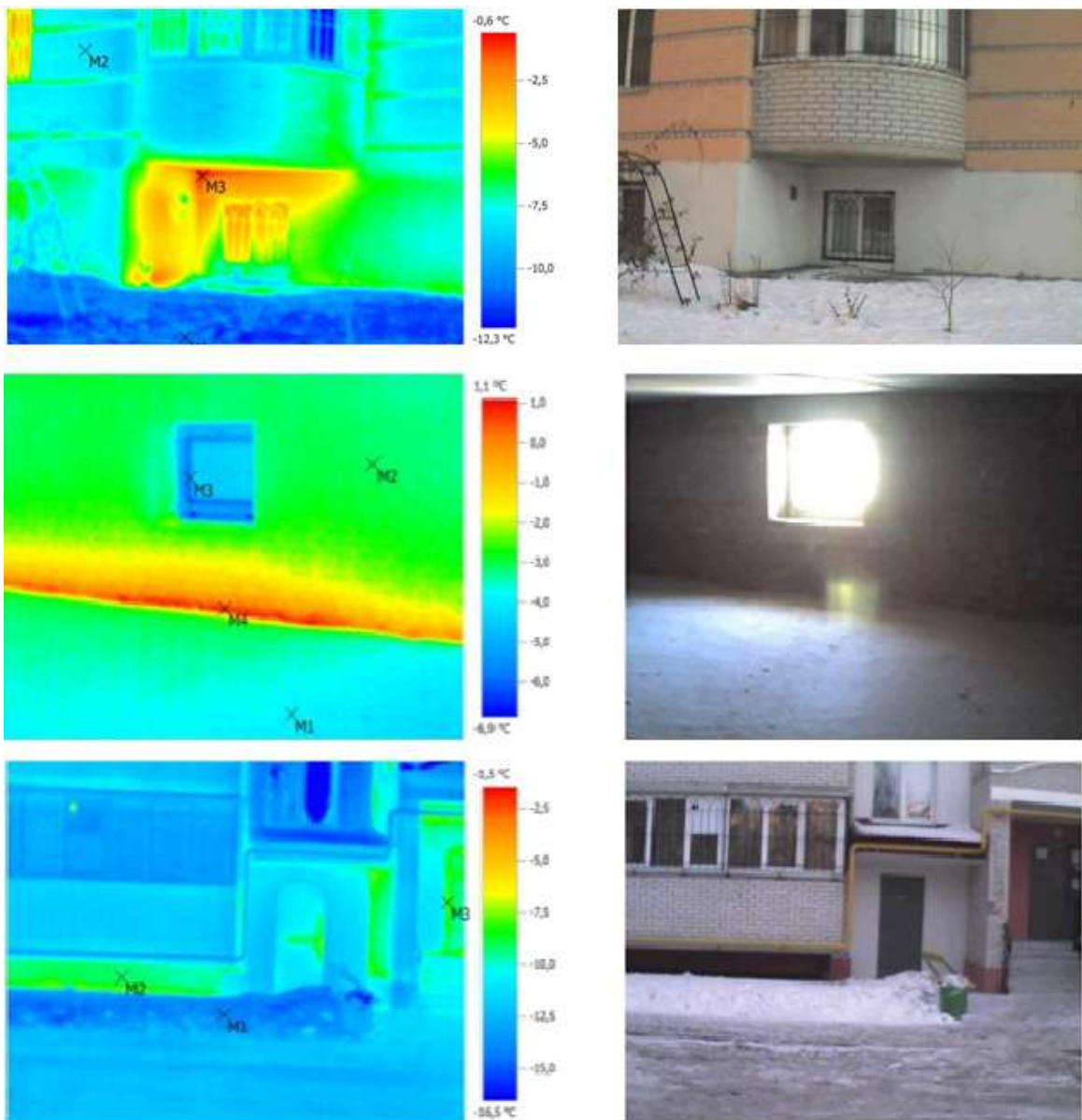


Рис.1. Термограми зовнішніх фасадів житлового будинку в м. Вінниці

За теоретичними дослідженнями [8], утеплення зовнішніх стін, перекриття останнього поверху та підвалу, встановлення склопакетів з енергоощадними шибками дозволяє підвищити енергоефективність будинку, що, у свою чергу, дозволить суттєво заощадити енергоресурси в системі опалення в холодний період року. На рис. 2 зображено конструктивну схему утеплення цоколя технічного підпілля.

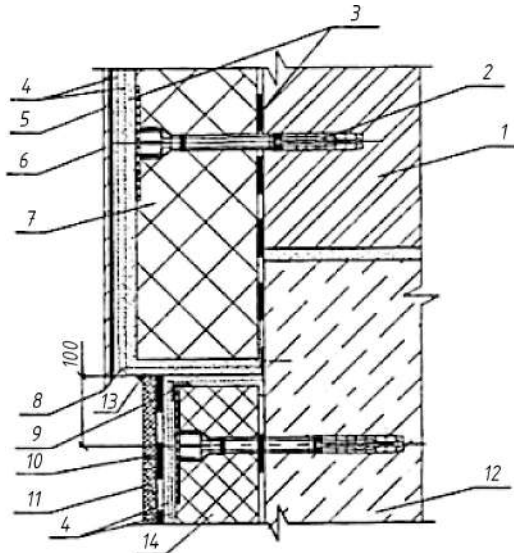


Рис. 2. Конструктивне виконання утеплення вузла примикання цоколя технічного підпілля: 1 - стіна, 2 - дюбель, 3 - клейова суміш, 4 - армуюча склотітка Ceresit CT325, 5- ґрунтовка Ceresit CT16, 6 - штукатурка Ceresit CT 35, 7- плита мінераловатна Rookwool Fasrock (110 мм), 8- металевий капельник, 9- підсилюючий кутик, 10 - гідроізоляція, 11- декоративна штукатурка Ceresit, 12 - стіна підвальна, 13 - герметик силіконовий, 14- пінополістирол (80 мм).

Недоліком існуючого способу утеплення є те, що він не забезпечує зменшення тепловтрат у вузлі примикання цоколя технічного підпілля та має досить вузькі функціональні можливості щодо підвищення енергоефективності будівлі.

Для підвищення термічного опору вузла примикання цоколя технічного підпілля, запропоновано нову конструктивну схему (рис. 3.). Таке розміщення утеплювачів дозволяє підвищити термічний опір вузла примикання та температуру всередині приміщення. Для порівняння даних архітектурно-конструктивних рішень вузла примикання цоколя технічного підпілля розраховуємо термічний опір за формулою [10]:

$$R = \sum \delta_i / \lambda, \text{ Вт/(м}^2 \cdot \text{К)}, \quad (1)$$

де  $\delta_i$  – товщина, м, шару елемента огорожувальної конструкції – вузла примикання віконного блоку до стіни, м;  $\lambda$  – теплопровідність матеріалу огорожувальної конструкції будівлі, Вт/(м·К).

Результати визначення опорів виконання вузлів примикання цоколя технічного підпілля наведено в табл. 1.

Удосконалення обґрунтування шляхів розробки нових конструктивно-технологічних рішень по зовнішньому утепленню та впровадження інноваційних енергоощадних конструктивних вузлів примикання дозволить підвищити енергоефективність багатопверхових житлових будинків.

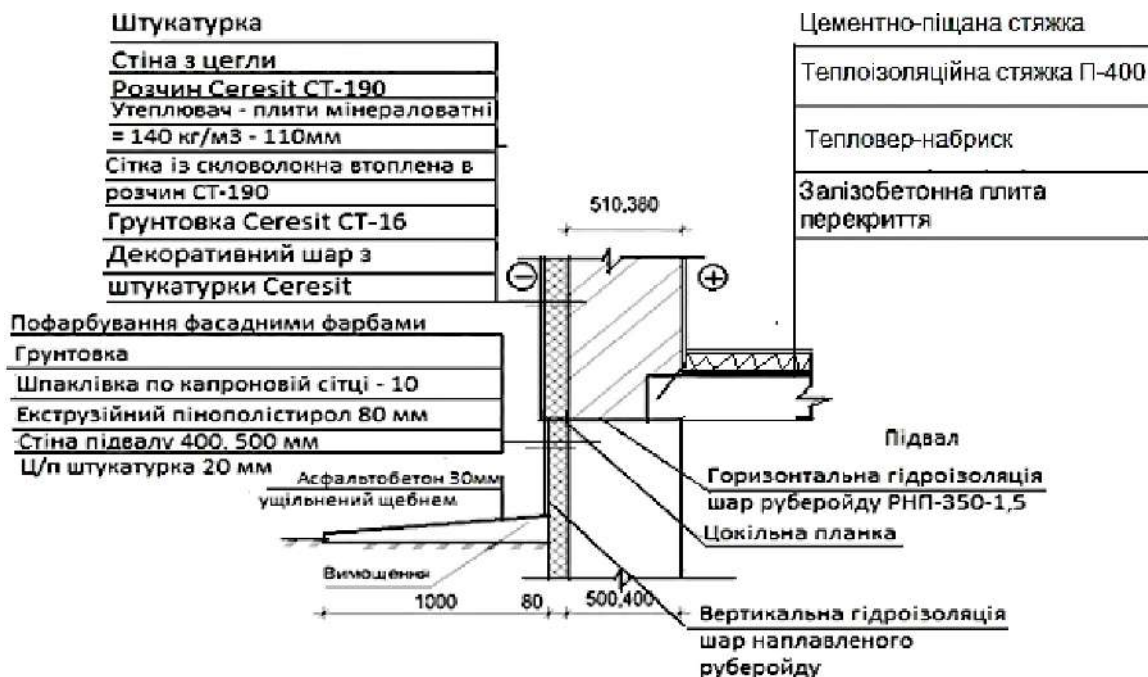


Рис. 3. Конструктивне виконання утеплення вузла примикання цоколя технічного підпілля



Таблиця 1.

Конструктивні характеристики та значення термічного опору вузла примикання вікна до огорожувальних конструкцій

Величина	Існуючий спосіб	Запропонований спосіб
Термічний опір, м <sup>2</sup> К/Вт	3,7	4,8

**Висновки.** Обґрунтовано нове конструктивно-технологічне рішення щодо утеплення вузла примикання цоколя технічного підпілля. Упровадження запропонованих інноваційних енергоощадних архітектурно-конструктивних рішень виконання вузлів примикання дозволить

підвищити енергоефективність житлових будинків за рахунок зменшення тепловтрат у зонах теплопровідних включень.

**Перспективи подальшого дослідження.** Необхідно встановити кількісні взаємозв'язки показників конструктивних систем зовнішнього утеплення з можливими перевагами від реалізації проектів реконструкції для визначення ефективних заходів модернізації. Слід експериментально дослідити зони, де спостерігаються більші тепловтрати. Треба дослідити подальший розвиток типізації чинників і показників систем утеплення вузлів примикання, які у взаємозв'язку визначають ефективність заходів щодо модернізації громадських будівель.

### Література

1. Ратушняк Г. С. Оцінка доцільності підвищення термічного опору огорожувальних конструкцій багатоповерхових житлових будинків / Г. С. Ратушняк, А. М. Очеретний // Вісник ВПП. – 2016. – №6. – с.11-16.
2. Фаренюк Г. П. Основи забезпечення енергоефективності будинків та теплової надійності огорожувальних конструкцій / Г.П. Фаренюк. – Київ: Гамма-принт, 2009. – 137с.
3. Дудар І. Н. Енергозбереження в міському будівництві / І. Н. Дудар, Л. В. Кучеренко, В. В. Швець. – Вінниця: ВНТУ, 2015. – 57с.
4. ДСТУ Б А.2.2-12:2015. Енергетична ефективність будівель. Метод розрахунку енергоспоживання при опаленні, охолодженні, вентиляції, освітленні та гарячому водопостачанні. – Чинні від 01.01.2016. – Київ: Укрархбудінформ, 2015. – 145 с.
5. ДБН В.2.6-31-2016. Теплова ізоляція будівель. – Чинні від 01.04.2017. – Київ: Укрархбудінформ, 2017. – 35 с.
6. Ратушняк Г. С. Енергоаудит багатоповерхових житлових будинків з використанням тепловізійних зйомок / Г. С. Ратушняк, А. М. Очеретний // Сучасні технології, матеріали і конструкції в будівництві. – 2017.– №1. – с. 84-93.
7. Дікарев К. Б. Вибір та обґрунтування технології і організації утеплення та оздоблення будівель при їх модернізації: автореф. дис. ... канд. техн. наук.: 05.23.08 / Дікарев К. Б.; Міністерство освіти і науки України, Придніпровська державна академія будівництва та архітектури. – Дніпропетровськ, 2008. – 20 с.
8. Богословский В. Н. Строительная теплофизика / В. Н. Богословский. – Москва: Высшая школа школа, 1982. – 415 с.
9. Кузьменко О. М. Обґрунтування технологічних рішень влаштування додаткової теплоізоляції конструктивного вузла "балконна плита - плита перекриття": автореф. дис. ... канд. техн. наук.: 05.23.08 / Кузьменко О. М.; Міністерство освіти і науки України, Придніпровська державна академія будівництва та архітектури. – Дніпро, 2017. – 18 с.
10. Ратушняк Г. С. Підвищення енергоощадності багатоповерхових будинків шляхом вдосконалення вузлів примикання огорожувальних конструкцій [Електронний ресурс] / Г. С. Ратушняк, А. М. Очеретний, О. Ю. Материнська // Електронне наукове видання матеріалів міжнародної науково-технічної конференції «Енергоефективність в галузях економіки України-2017»: 25-28 жовтня 2017 р., м. Вінниця. – Режим доступу: <https://conferences.vntu.edu.ua/index.php/itb/egcu2017/paper/viewFile/3333/2825>
11. Хоменко В. П. Довідник по теплозахисту будівель / В. П. Хоменко, Г. Г. Фаренюк. – Київ : Будівельник, 1986. – 216 с.
12. Ресурсозбереження в технології влаштування та відновлення властивостей зовнішніх стін будівель: Навч. посібник / Шаленний В. Т., Березюк А. М., Огданський І. Ф., Дікарев К. Б., Скокова А. О. – Дніпропетровськ, «Акцент ПП», 2014. – 264с.

## References

1. Ratushniak G. S., Ocheretniy A. M. "Otsinka dotsilnosti pidvyshchennia termichnoo oporu ohorodzhualnukh konstruksii bahatopoverkhovykh zhytlovykh budynkiv." *Visnyk VPI*, No 6, 2016, pp. 11-16.
2. Farenjuk H. P. *Osnovy zabezpechennia enerhoefektyvnosti budynkiv ta teplovoi nadiinosti ohorodzhualnukh konstruksii*, Hamma-prynt, 2009.
3. Dudar I. N., Kucherenko L. V., Shvets V. V. *Enerhozberezhennia v miskomu budivnytstvi*, VNTU, 2015.
4. *Enerhetychna efektyvnist budivel. Metod rozrakhunku enerhospozhyvannia pry opalenni, okholodzhenni, ventyliatsii, osvittleni ta hariachomu vodopostachanni*. DSTU B A.2.2-12:2015, Ukrarkhbudinform, 2015.
5. *Teplova isoliatsiia budivel*. DBN V.2.6-31:2016, Ukrarkhbudinform, 2016.
6. Ratushniak G. S., Ocheretniy A. M. "Enerhoaudyt bahatopoverkhovykh zhytlovykh budynkiv z vykorystanniam teploviziinykh ziomok." *Suchasni tekhnologii, materialy i konstruksii v budivnytstvi*, No 1, 2017, pp. 84-93.
7. Dikarev K. B. *Vubir ta obgruntuвання технології і організації утеплення та оздоблення будівель при їх модернізації*. Diss. abstract. Prydniprovsk State Academy of Civil Engineering and Architecture, 2008.
8. Bogoslovskii V. N. *Stroitelnaia teplofizika*, Vysshiaia shkola, 1982.
9. Kuzmenko O. M. *Obgruntuвання tekhnolohichnykh rishen vlashtuvannia dodatkovoi teploizoliatsii konstruktivnoho vyzla "balkonna plyta - plyta perekryttia"*. Diss. abstract. Prydniprovsk State Academy of Civil Engineering and Architecture, 2017.
10. Ratushniak G. S., Ocheretniy A. M., Materynska O. Yu. "Pidvyshchennia enerhooshchadnosti bahatopoverkhovykh budynkiv shliakhom vdoskonalenia vuzliv prymykannia ohorodzhualnykh konstruksii" *Elektronne naukove vydannia materialiv mizhnarodnoi naukovo-tekhnichnoi konferentsii «Enerhoefektyvnist v haluziakh ekonomiky Ukrainy-2017»*: 25-28 zhovtnia 2017, <https://conferences.vntu.edu.ua/index.php/itb/egeu2017/paper/view-File/3333/2825>
11. Khomenko V. P., Farenjuk H. H. *Dovidnik po teplozakhystu budivel*. Budivelnik, 1986.
12. Shalennyi V. T., Bereziuk A. M., Ohdanskyi I. F., Dikarev K. B., Skokova A. O. *Resurcozberezhennia v tekhnologii vlashtuvannia ta vidnovlennia vlastyvosti zovnishnikh stin budivel*. «Aktsept PP», 2014.

УДК 697.34

## Повышение энергоэффективности многоэтажных зданий путем усовершенствования узла примыкания цоколя технического подполья

Г. С. Ратушняк<sup>1</sup>, О. Ю. Горюн<sup>2</sup>

<sup>1</sup>к.т.н., проф., Винницкий национальный технический университет, г. Винница, Украина, [ratusnag@gmail.com](mailto:ratusnag@gmail.com)

<sup>2</sup>асп., Винницкий национальный технический университет, г. Винница, Украина, [oksana2718@ukr.net](mailto:oksana2718@ukr.net)

*Аннотация. Для Украины важно снижение энергетической потребности в строительном секторе, поскольку это способствует достижению национальных энергетических целей по уменьшению потребления энергии в будущем. По этой причине энергоэффективные мероприятия в зданиях сегодня является одной из главных целей энергетической политики до 2020 года. Исследования отечественных и зарубежных учёных свидетельствуют о том, что наибольший потенциал энергоэффективности имеют мероприятия по устройству наружной теплоизоляции стен зданий. За последние годы требования по теплоизоляции зданий в Украине увеличены. Однако, нормативные документы не обеспечивают эффективных технических решений для уменьшения потерь теплоты через теплопроводные включения наружных ограждающих конструкций. Поэтому зоны теплопроводных включений вызывают снижение температуры на поверхности конструкции, способствует ухудшению санитарно-гигиенического режима помещений. Тепловизионным обследованием фасадов жилых домов, построенных с соблюдением современных нормативных требований по термическому сопротивлению ограждающих конструкций, установлено наличие существенных теплопотерь в узлах примыкания цоколя технического подполья, что свидетельствует о несоответствии значений нормированным требованиям термического сопротивления. Это означает, что, как для нового строительства, так и для реконструируемых зданий, нужно устанавливать дополнительную теплоизоляцию. С целью повышения энергоэффективности здания, предложен новый способ устройства узла примыкания цоколя технического подполья. Расчёты показали значительное повышение его термического сопротивления. Внедрение энергоэффективных мероприятий позволяет увеличить термическое сопротивление наружных ограждающих конструкций. Применение инновационных конструктивных узлов примыкания цоколя технического подполья при строительстве позволит повысить энергоэффективность многоэтажных жилых домов и уменьшить затраты средств на оплату потреблённых энергоносителей на отопление в холодный период года.*

*Ключевые слова: цоколь технического подполья, узел примыкания, энергоэффективность, ограждающая конструкция, теплопотери, термическое сопротивление, термограмма.*

UDK 697.34

## Optimization of the Parameters of the Heat Network Under a Reduced Temperature Schedule

G. Ratushnyak<sup>1</sup>, O. Horiun<sup>2</sup>

<sup>1</sup>PhD, Professor, Vinnitsa National Technical University, Vinnitsa, Ukraine, [ratusnag@gmail.com](mailto:ratusnag@gmail.com)

<sup>2</sup>Post-graduate student, Vinnitsa National Technical University, Vinnitsa, Ukraine, [oksana2718@ukr.net](mailto:oksana2718@ukr.net)

*Abstract. For Ukraine, it is important to reduce energy demand in the Ukrainian construction sector, as it contributes to the achievement of national energy targets to reduce energy consumption in the future. For this reason, energy efficiency measures in buildings today are one of the main goals of the energy policy by 2020. Researches of domestic and foreign scientists indicate that the greatest potential of energy saving measures are the arrangement of external insulation of the walls of buildings. In recent years, the requirements for insulation of buildings in Ukraine have increased. However, regulatory documents do not provide effective technical solutions to reduce heat losses due to the thermal inclusions of external enclosures. Therefore, the zones of thermal conductors cause a decrease in temperature on the surface of the structure, which contributes to the deterioration of the sanitary-hygienic regime of premises. The thermal imaging examination of the facades of residential buildings constructed in compliance with the current normative requirements regarding the thermal resistance of the enclosing structures, established the existence of significant heat losses in the sites of the adjacency of the base of the technical underground, indicating the discrepancy of the values with the normalized requirements of thermal resistance. This means that, both for new construction and for reconstructed buildings, it is necessary to install additional insulation. An improved adjacency of the base of the technical underground has been developed. Calculations showed significant increase of the thermal conductivity of it. Implementation of energy-saving measures allows to increase the thermal resistance of external enclosing structures. The use of innovative energy-saving structural components of the adjacency of the base of technical underground during construction will allow to increase energy efficiency of multi-storey residential buildings and reduce expenses for the payment of consumed energy for heating in the cold period of the year.*

*Keywords: the base of the technical underground, the junction, energy efficiency, enclosing structure, heat loss, thermal resistance, thermogram.*

Надійшла до редакції / Received 29.07.2018.

УДК 628.8:004.925.8

## Моделирование параметров излучения между поверхностями произвольного положения с использованием точечного исчисления

В. А. Егорченков<sup>1</sup>

<sup>1</sup>к.т.н., доц., Киевский национальный университет строительства и архитектуры, г. Киев, Украина, [egval@ukr.net](mailto:egval@ukr.net),  
ORCID:000-0003-2910-0331

*Аннотация.* При моделировании теплообмена излучением между поверхностями одним из основных параметров является угловой коэффициент облучённости. Его определение представляет особую сложность, и в настоящее время расчёты осуществляются для прямоугольных плоскостей, расположенных или параллельно или перпендикулярно друг другу. В реальности же поверхности могут занимать различные положения в пространстве и иметь многообразные формы. Поэтому целью данной работы является разработка метода моделирования параметров излучения между поверхностями, произвольно расположенными в пространстве и имеющими нестандартную форму с необходимой точностью на основе использования математического аппарата точечного исчисления. Для этого формируются множества точек сканирования. Для соседних четырёх точек сканирования определяются параметры излучения: тепловой поток, температура и коэффициент облучённости и суммируются по всей площади поверхности. Разработанный метод моделирования позволит упростить эту задачу и сократить время расчётов, поскольку исключает составление громоздких систем уравнений, которые решаются численными методами. Дальнейшие исследования будут направлены на разработку программного комплекса по формированию комфортных температурно-влажностных условий в помещениях при наличии поверхностных излучателей различных форм и различно расположенных в пространстве.

*Ключевые слова:* моделирование, теплообмен излучением, угловой коэффициент облучённости, точечное исчисление, температура.

### Постановка проблемы и её актуальность.

Одним из составляющих тепловых комфортных условий для человека в помещении является количество воспринимаемой им лучистой теплоты, которое зависит от характера и количества лучистого теплообмена между поверхностями ограждающих конструкций.

### Последние исследования и публикации.

Количество теплоты  $Q_{12}$ , передаваемое излучением с более нагретой поверхности  $F_1$ , м<sup>2</sup>, на поверхность  $F_2$ , м<sup>2</sup>, на основании закона Стефана-Больцмана определяется по формуле [1]

$$Q_{12} = C_{12} F_1 \left[ \left( \frac{T_1}{100} \right)^4 - \left( \frac{T_2}{100} \right)^4 \right] \Psi_{12}, \text{ Вт/м}^2 \quad (1)$$

где  $C_{12} = (c_1^{-1} + c_2^{-1} - c_0^{-1})^{-1}$  – приведённый коэффициент излучения ( $c_1$  и  $c_2$  – коэффициенты излучения поверхностей;  $c_0$  – коэффициент излучения абсолютно чёрного тела);  $T_1, T_2$  – абсолютная температура поверхностей, К;  $\Psi_{12}$  – угловой коэффициент облучённости.

Последняя величина имеет важное значение для моделирования лучистого теплообмена между поверхностями, поскольку определяет долю лучистой теплоты, которую получает поверхность  $F_2$  от поверхности  $F_1$ . Определение углового коэффициента облучённости пред-

ставляет особую сложность.

Распределение теплоты за счёт лучистого теплообмена между поверхностями аналогично световому распределению и отличается только лишь длиной волн. Поэтому законы распространения, отражения и преломления, установленные для видимых световых лучей, справедливы и для теплового излучения [2]. Это положение даёт возможность использовать результаты предыдущих исследований [3] при определении значения проекции модуля телесного угла в светотехнических расчётах, что тождественно коэффициенту облучённости.

Определение коэффициента облучённости существующими методами для помещений с граничными плоскостями, примыкающими друг к другу под прямым углом, осуществляется следующим образом [2, 4]. Если имеется две плоскости: излучающая  $F_1$  с температурой  $T_1$ , К, и поглощающая  $F_2$ , то элементарное количество теплоты  $dQ_{12}$ , Вт, излучаемого с элемента поверхности  $dF_1$ , м<sup>2</sup> (рис. 1), и поглощаемого элементом поверхности  $dF_2$  м<sup>2</sup>, определяется из следующей зависимости.

$$dQ_{12} = C_{12} \left( \frac{T_1}{100} \right)^4 \frac{1}{\pi} \frac{\cos \beta_1 \cos \beta_2}{r^2} dF_1 dF_2, \text{ Вт} \quad (2)$$

где  $C_{12}$  – коэффициент взаимного излучения.

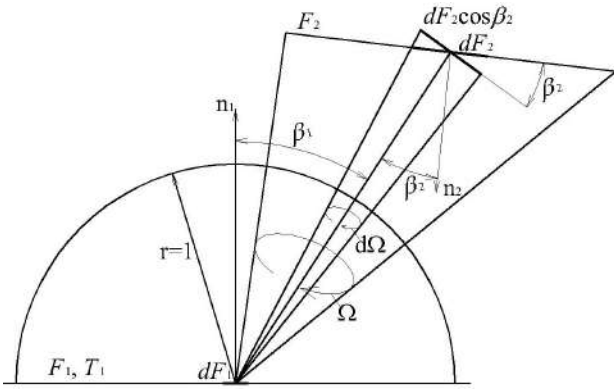


Рис. 1. Схема лучистого теплообмена между двумя произвольно расположенными плоскостями.

Количество теплоты, излучаемого элементом поверхности  $dF_1$ ,  $m^2$ , на полную поверхность  $F_2$ ,  $m^2$ , определится путём интегрирования по этой поверхности

$$dQ_{12} = C_{12} \left( \frac{T_1}{100} \right)^4 \frac{dF_1}{\pi} \cdot \int_{F_2} \frac{\cos \beta_1 \cos \beta_2}{r^2} dF_2, \text{ Вт} \quad (3)$$

Последняя часть этого выражения представляет собой коэффициент облучённости между элементом поверхности  $dF_1$  и поверхностью  $F_2$

$$\Psi_{12} = \frac{1}{\pi} \cdot \int_{F_2} \frac{\cos \beta_1 \cos \beta_2}{r^2} dF_2. \quad (4)$$

В инженерной практике имеется различный набор методов определения коэффициента облучённости. Например, известен аналитический метод, который сводится к решению интегрального выражения (4) для помещения в форме параллелепипеда

$$\left. \begin{aligned} \Psi_{12} = \frac{1}{2\pi} \times \\ \times \left[ \left( \frac{a}{A} \operatorname{arctg} \left( \frac{b}{A} \right) + \frac{b}{B} \operatorname{arctg} \left( \frac{a}{B} \right) \right) \cos(\beta) - \right. \\ \left. - \left( \frac{h}{A} \operatorname{arctg} \left( \frac{b}{A} \right) - \operatorname{arctg} \left( \frac{b}{h} \right) \right) \sin(\beta) \right]; \quad (5) \\ A = \sqrt{a^2 + h^2}, \text{ м;} \\ B = \sqrt{b^2 + h^2}, \text{ м;} \end{aligned} \right\}$$

где  $a$  и  $b$  – размеры, м, поглощающей излучение плоскости;  $h$  – расстояние, м, от излучающего элемента до поглощающей плоскости по перпендикуляру, восстановленному к одно-

му из углов плоскости (рис. 2а);  $\beta$  – угол, характеризующий положение элементов друг относительно друга (например, если плоскости параллельны, то  $\beta = 0$ ).

Если же необходимо определить коэффициент облучённости при других схемах расположения, то предлагается следующая методика (рис. 2) [3, 5].

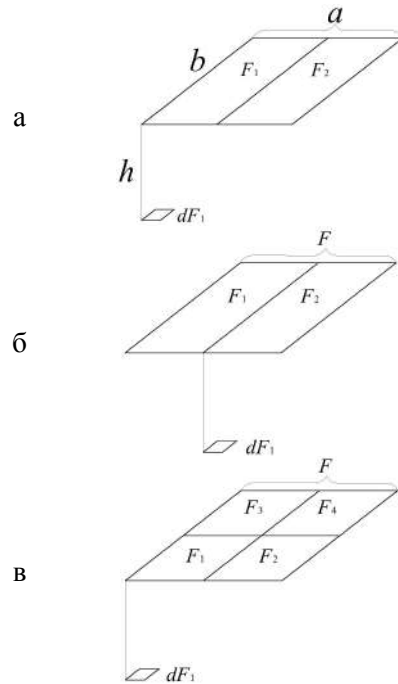


Рис. 2. Схемы определения коэффициента облучённости для некоторых случаев взаимного расположения параллельных поверхностей

В зависимости от параметров  $a$ ,  $b$  и  $h$ , м, или из выражения (5) или по специальным номограммам определяется исходное значение коэффициента облучённости (рис. 2а) [5, 6].

Если же необходимо определить значение  $\Psi_{F2}$  для других случаев, то используются следующие схемы:

в первом случае (рис. 2а)

$$\Psi_{F2} = \Psi_{F1+F2} - \Psi_{F1};$$

во втором случае (рис. 2б)

$$\Psi_F = \Psi_{F1} + \Psi_{F2};$$

в третьем случае (рис. 2в)

$$\Psi_{F4} = \Psi_F - \Psi_{F1+F3} - \Psi_{F1+F2} + \Psi_{F1}.$$

Эта методика обладает некоторыми недостатками, суть которых сводится к следующему:

- при интегрировании выражения (3) очень трудно определяются пределы интегрирования, особенно, если плоскости расположены произвольно или имеют нестандартную форму;
- при использовании инженерных способов (выражение (5), рис. 2), во-первых,

решаются частные случаи, во-вторых, точность расчётов невелика, поскольку используются номограммы;

- если в системе лучистого отопления имеется хотя бы одна из поверхностей (излучающая или поглощающая) с криволинейными границами, то в этом случае необходимо составлять систему уравнений [7] и для их решения использовать численный метод, что значительно усложняет решение задачи и увеличивает время компьютерного счета. В этой же работе авторы принимают следующие упрощающие допущения: поверхности в помещениях принимаются в виде прямоугольных плоскостей, которые не затеняют друг друга; эти плоскости параллельны или расположены под прямым углом одна к другой; в целом они имеют одинаковую температуру или могут быть разделены на несколько прямоугольных частей с одинаковой температурой; лучистая теплота не поглощается воздухом помещения; поверхности являются серыми и тепловое излучение их подчиняется закону Ламберта.

**Формулирование целей статьи.** Целью данной работы является моделирование параметров излучения между поверхностями, произвольно расположенными в пространстве и имеющими нестандартную форму, с необходимой точностью на основе использования точечного исчисления.

**Основная часть.** Пусть имеется какой-либо поверхностный излучатель  $F_1$ , м<sup>2</sup> (рис. 3а). Его форма, материал, количество теплоты, Вт, излучаемого в пространство, и распределение температуры  $t_1$ , °С, по его поверхности известны. При проектировании систем отопления этими параметрами, как правило, задаются. Требуется определить распределение температуры  $t_2$ , °С, по другой поверхности  $F_2$ , м<sup>2</sup>, материал и форма, которой также известны. Эта задача часто имеет место во многих случаях, например, при использовании системы зонального лучистого отопления для определения параметров, формирующих комфортные условия в помещениях.

Из формулы (1) определяем выражение температуры, которая будет создаваться на поверхности  $F_2$

$$t_2 = 100 \sqrt[4]{\left(\frac{273 + t_1}{100}\right)^4 - \frac{Q_{12}}{\psi_{12} C_{12} F_1}} - 273, \text{°С.} \quad (6)$$

Здесь все параметры известны, за исключением значения коэффициента облученности.

Выявляются формы излучающей и погло-

щающей поверхностей, подбираются точечные уравнения к ним и формируются точечные множества с необходимой степенью точности [8].

В общем виде уравнение первой поверхности в симплексе  $A_1B_1C_1E_1$ :

$$M_{1ij} = A_1 p_1(u, v, w) + B_1 q_1(u, v, w) + C_1 r_1(u, v, w) + E_1 s_1(u, v, w); \quad (7)$$

уравнение второй поверхности в симплексе  $A_2B_2C_2E_2$ :

$$M_{2ij} = A_2 p_2(u, v, w) + B_2 q_2(u, v, w) + C_2 r_2(u, v, w) + E_2 s_2(u, v, w). \quad (8)$$

Или в координатном виде для излучающей поверхности:

$$\left. \begin{aligned} x_{1ij} &= x_{A1} p_1 + x_{B1} q_1 + x_{C1} r_1 + x_{E1} s_1; \\ y_{1ij} &= y_{A1} p_1 + y_{B1} q_1 + y_{C1} r_1 + y_{E1} s_1; \\ z_{1ij} &= z_{A1} p_1 + z_{B1} q_1 + z_{C1} r_1 + z_{E1} s_1. \end{aligned} \right\} \quad (9)$$

Для поглощающей поверхности:

$$\left. \begin{aligned} x_{2ij} &= x_{A2} p_2 + x_{B2} q_2 + x_{C2} r_2 + x_{E2} s_2; \\ y_{2ij} &= y_{A2} p_2 + y_{B2} q_2 + y_{C2} r_2 + y_{E2} s_2; \\ z_{2ij} &= z_{A2} p_2 + z_{B2} q_2 + z_{C2} r_2 + z_{E2} s_2, \end{aligned} \right\} \quad (10)$$

где  $x_{A1}, x_{B1}, x_{C1}, x_{E1} \dots z_{A2}, z_{B2}, z_{C2} \dots$  - координаты, м, опорных вершин симплексов соответствующих поверхностей, принимаемые из проектных решений;  $p_1, q_1, r_1, s_1, p_2, q_2, r_2, s_2$  - функции параметров при соответствующих координатах, которые зависят от типа поверхностей [9].

На обеих поверхностях четыре соседние точки сканирования объединяются в элементы, которые считаются точечными по отношению к элементам другой поверхности. Считается, что температура в пределах этого элемента постоянна. Далее формируются элементарные пирамиды, вершины которых совпадают с центрами элементарных площадок излучающей поверхности, а основанием служат элементарные площадки поглощающей поверхности (рис. 3б).

Элементарное значение коэффициента облученности определяется с использованием формул (9, 10) [3], что не представляет проблем при наличии значений координат точек скани-

рования обеих поверхностей.

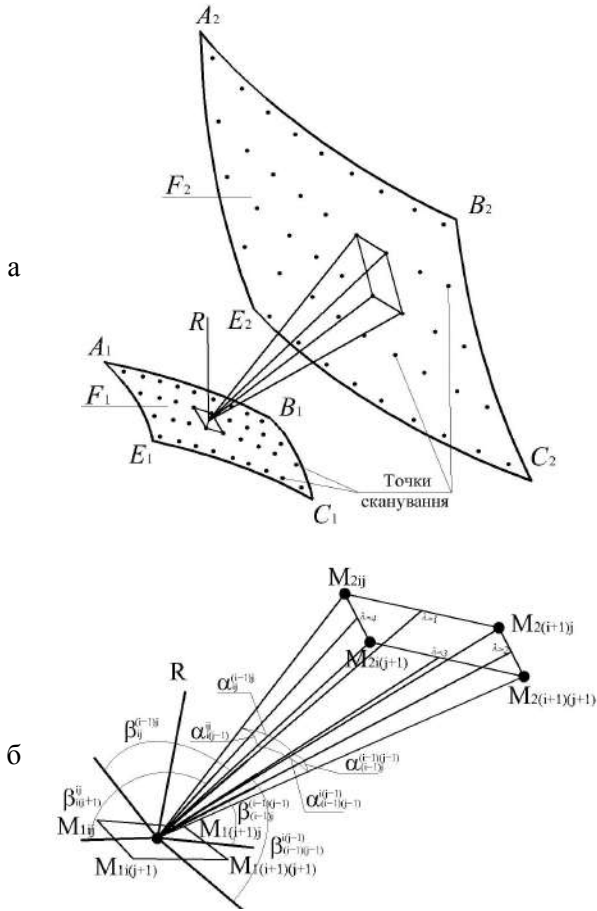


Рис. 3. Схема расположения нагревателя и поверхности:  
а – взаимное расположение поверхностей;  
б – элементарный телесный угол.

Здесь только приведём окончательную формулу определения значения элементарного коэффициента облученности  $\Psi_{kl}$  в развернутом виде

$$\Psi_{kl} = \frac{1}{2} \left( \alpha_{ij}^{(i+1)j} \cos \beta_{ij}^{(i+1)j} + \alpha_{(i+1)j}^{(i+1)(j+1)} \cos \beta_{(i+1)j}^{(i+1)(j+1)} + \alpha_{(i+1)(j+1)}^{i(j+1)} \cos \beta_{(i+1)(j+1)}^{i(j+1)} + \alpha_{i(j+1)}^{ij} \cos \beta_{i(j+1)}^{ij} \right) \quad (11)$$

Тогда значение температуры для  $kl$ -ячейки поглощаемой поверхности от  $ij$  – ячейки излучаемой поверхности определится из следующего выражения:

$$t_{kl} = 100 \sqrt[4]{\left(\frac{273 + t_{ij}}{100}\right)^4 - \frac{Q_{ij}}{\Psi_{kl} C F_{ij}}} - 273, \text{ } ^\circ\text{C} \quad (11)$$

Общее суммарное значение температуры для  $kl$ -ячейки поглощаемой поверхности,  $t_{kl}$ ,  $^\circ\text{C}$ , от всей излучаемой поверхности определится следующим образом:

$$t_{kl}^c = 100 \sum_{i,j=1}^{m,n} \sqrt[4]{\left(\frac{273 + t_{ij}}{100}\right)^4 - \frac{Q_{ij}}{\Psi_{kl}^{ij} C F_{ij}}} - 273 \cdot m \cdot n, \quad (13)$$

где  $i, j, m, n$  – номера ячеек и их количество излучающей поверхности в одном и другом направлениях;  $t_{ij}$  – температура,  $^\circ\text{C}$ , в каждой ячейке излучающей поверхности;  $\Psi_{kl}^{ij}$  – коэффициент облученности каждой  $kl$ -ячейки облучаемой поверхности от каждой  $ij$ -ячейки излучающей поверхности;  $Q_{ij}$  – количество теплоты, излучаемое  $ij$ -ячейкой,  $\text{Вт}/\text{м}^2$ ;  $F_{ij}$  – площадь  $ij$ -ячейки излучающей поверхности при равномерном расположении точек сканирования  $F_{ij} = F_1 / m \cdot n, \text{ м}^2$ .

Далее действия повторяются для следующих ячеек. В результате формируется распределение температуры по всей облучаемой поверхности. Затем изучаются следующие поверхности ограждающих конструкций помещения.

**Выводы и перспективы дальнейших исследований.** Таким образом, разработан метод моделирования параметров лучистого теплообмена по поверхности поглощения лучистого тепла от поверхности излучателя, позволяющий упростить эту задачу и сократить время расчётов, поскольку исключает составление громоздких систем уравнений, которые решаются численными методами. Дальнейшие исследования будут направлены на разработку программного комплекса по формированию комфортных температурно-влажностных условий в помещениях при наличии поверхностных излучателей различных форм и различно расположенных в пространстве.

Література

1. Ильинский В. М. Строительная теплофизика (ограждающие конструкции и микроклимат зданий): Уч. пособие для инж.-строит. вузов / Ильинский В. М. – Москва: Высшая школа, 1974. – 320 с.
2. Фокин К. Ф. Строительная теплотехника ограждающих частей зданий / Фокин К. Ф. – Изд. 4-е, перераб. и доп. – Москва: Стройиздат, 1973. – 287 с.
3. Егорченков В. А. Прямая естественная освещенность от четырехугольного светопроема в плоскости общего положения / В.А. Егорченков // Прикладна геометрія та інженерна графіка: наук.-техн. зб. / Київський національний університет будівництва і архітектури. – 2012. – Вип. 90. – с. 102-106.
4. Банхиди Л. Тепловой микроклимат помещений: Расчет комфортных параметров по теплоощущениям человека / Банхиди Л. – Пер. с венг. В.М. Беляева; под ред. В.И. Прохорова и А.Л. Наумова. – Москва: Стройиздат, 1981. – 248 с.
5. Kollmar A. Die Strahlungsheizung / A. Kollmar, B. Lieze. – München. – 1957.
6. Малявина Е. Г. Строительная теплофизика: Учебное пособие / Малявина Е. Г. – Москва: МГСУ, 2011. – 152 с.
7. Табунщиков Ю. А. Математическое моделирование и оптимизация тепловой эффективности зданий / Ю. А. Табунщиков, М. М. Бродач. – Москва: АВОК-ПРЕСС. – 2002. – 194 с.
8. Балюба И. Г. Точечное исчисление: Учебное пособие / И. Г. Балюба, В. М. Найдыш. – Мелитополь: Изд-во МГПУ им. Б. Хмельницкого. – 2015. – 234 с.
9. Єгорченков В. О. Оцінка ефективності середовища будівель що до впливу на людину за кількома параметрами на основі точкового числення / В.О. Єгорченков // Вентиляція, освітлення та теплогазопостачання : наук.-техн. зб. / Київський національний університет будівництва і архітектури. – 2018. – Вип. 24. – с. 32-39.

References

1. Ilinskii V. M. *Stroitelnaia teplofizika (ograzhdaiushchie konstruksii i mikroklimat zdanii)*. Vysshaya shkola, 1974.
2. Fokin K. F. *Stroitelnaia teplotekhnika ograzhdaiushchikh chastei zdanii*. Stroyizdat, 1973.
3. Yegorchenkov V. A. "Pryamaya yestestvennaya osveshchennost' ot chetyrehugol'nogo svetoproeyema v ploskosti obshchego polozheniya." *Prikladna geometriya ta inzhenerna grafika: Naukovo-tekhnichnyi zbirnyk*, Iss. 90, Kyiv National University of Construction and Architecture, 2012, pp. 102-106.
4. Bankhidi L. *Teplovoy mikroklimat pomeshcheniy: Raschet komfortnykh parametrov po teplooshchushcheniyam cheloveka*. Stroyizdat, 1981.
5. Kollmar A., Lieze B. *Die Strahlungsheizung*. München, 1957.
6. Maliavina E. G. *Stroitelnaia teplofizika*. MGSU, 2011.
7. Tabunshchikov Yu .A., Brodach M. M. *Matematicheskoye modelirovaniye i optimizatsiya teplovoy effektivnosti zdaniy*. AVOK-PRESS, 2002.
8. Baliuba I. G., Naidysh V. M. *Tochechnoe ischislenie*. Izd-vo MGPU im. B. Khmel'nitskogo, 2015.
9. Yehorchenkov V. O. "Otsinka efektyvnosti seredovishcha budivel' shcho do vplyvu na lyudynu za kil'koma parametry na osnovi tochkovoho chyslennya." / *Ventilyatsiia, osviltennia ta teplohazopostachannia: Naukovo-tekhnichnyi zbirnyk*, Iss. 24, Kyiv National University of Construction and Architecture, 2018, pp. 32-39.



УДК 628.8:004.925.8

## Моделювання параметрів випромінювання між поверхнями довільного положення з використанням точкового числення

В. О. Єгорченков<sup>1</sup>

<sup>1</sup>к.т.н., доц., Київський національний університет будівництва і архітектури, м. Київ, Україна, [egval@ukr.net](mailto:egval@ukr.net),  
ORCID:000-0003-2910-0331

*Анотація.* При моделюванні теплообміну випромінюванням між поверхнями одним із основних параметрів є кутовий коефіцієнт опромінення. Його визначення є особливо складним, і в теперішній час розрахунки здійснюються для прямокутних площин, які розташовані або паралельно, або перпендикулярно один до одного. Але в реальності поверхні можуть займати різноманітні положення в просторі і мати різноманітні форми. Тому метою даної роботи є розробка методу моделювання параметрів опромінення між поверхнями, які довільно розташовані в просторі і мають нестандартну форму з необхідною точністю на підставі використання математичного апарату точкового числення. Для цього формуються множини точок сканування. Для сусідніх чотирьох точок сканування визначаються параметри опромінення: тепловий потік, температура і коефіцієнт опромінення і підсумовуються за всієї площі поверхні. Розроблений метод моделювання дозволить спростити цю задачу і скоротити час розрахунків, оскільки робить непотрібним складання громіздких систем рівнянь, які вирішуються чисельними методами. Наступні дослідження будуть спрямовані на розробку програмного комплексу щодо формування комфортних температурно-вологісних умов у приміщеннях при наявності поверхневих випромінювачів різноманітної форми та вільно розташованих у просторі.

*Ключові слова:* моделювання, теплообмін випромінюванням, кутовий коефіцієнт опромінення, точкове числення, температура

UDC 628.8:004.925.8

## Simulation of Radiation Parameters Between Surfaces of Different Positions Using Point Calculation

V. O. Yehorchenkov<sup>1</sup>

<sup>1</sup>Ph. D., Assistants professor, Kyiv National University of Construction and Architecture, Kyiv, Ukraine, [egval@ukr.net](mailto:egval@ukr.net),  
ORCID: 000-0003-2910-0331

*Abstract.* One of the components of thermal comfort for a person in a room is the amount of radiant heat perceived by him, which depends on the nature and amount of radiant heat exchange between the surfaces of the enclosing structures. The distribution of heat due to radiant heat transfer between the surfaces is similar to the light distribution and differs only in the wavelength. Therefore, the laws of propagation, reflection and refraction, established for visible light rays, are also valid for thermal radiation. This provision makes it possible to use the results of previous studies in determining the magnitude of the projection of the solid angle module in lighting calculations, which is identical to the irradiance coefficient. When simulating heat transfer by radiation between surfaces, one of the main parameters is the angular irradiance coefficient. Its definition is of particular complexity and at present calculations are carried out for rectangular planes located either parallel or perpendicular to each other. In reality, surfaces can occupy different positions in space and have multiple forms. Therefore, the aim of this work is to develop a method for modeling the radiation parameters between surfaces that are arbitrarily located in space and have a non-standard form, with the necessary accuracy based on the use of the mathematical apparatus of point calculus. For this, sets of scanning points are formed. For the adjacent four scan points, the radiation parameters are determined: heat flux, temperature, and irradiance coefficient and summed over the entire surface area. The developed method of modeling the parameters of radiant heat transfer over the surface of absorption of radiant heat from the surface of the radiator will simplify this task and reduce the computation time, since it eliminates the creation of cumbersome systems of equations that are solved by numerical methods. Further research will be focused on the development of a software package for the formation of comfortable temperature and humidity conditions in rooms with surface emitters of various shapes and variously located in space.

*Keywords:* simulation, radiation heat exchange, angular rate of irradiation, point calculation, temperature

Надійшла до редакції / Received 23.07.2018

УДК 669.85/86+502.7

## Проблеми використання енергетичного органічного палива та шляхи їх вирішення

О. М. Склярєнко<sup>1</sup>, В. Б. Довгалюк<sup>2</sup>, М. О. Шишина<sup>3</sup>, Я. В. Горбачова<sup>4</sup><sup>1</sup>к.т.н., проф. Київський національний університет будівництва і архітектури, м. Київ, Україна, [skliarenko.om@knuba.edu.ua](mailto:skliarenko.om@knuba.edu.ua)  
ORCID: 0000-0001-5891-8410<sup>2</sup>к.т.н., проф. Київський національний університет будівництва і архітектури, м. Київ, Україна, [dovhaliuk.vb@knuba.edu.ua](mailto:dovhaliuk.vb@knuba.edu.ua)  
ORCID: 0000-0002-4836-5354<sup>3</sup>асист. Київський національний університет будівництва і архітектури, м. Київ, Україна, [shyshyna.mo@knuba.edu.ua](mailto:shyshyna.mo@knuba.edu.ua)<sup>4</sup>асист. Київський національний університет будівництва і архітектури, м. Київ, Україна

*Анотація.* Розглянуто проблеми, що пов'язані з динамікою зростання споживання енергетичного палива – дефіцит енергоресурсів і збільшення навантаження на навколишнє середовище шкідливими речовинами продуктів згорання. Аналіз ряду наукових досліджень показує, що зниження вмісту шкідливих речовин ( $SO_x$ ,  $NO_x$ ) в продуктах згорання неможливе без принципових змін в організації топкових процесів. Реалізація цих змін можлива за допомогою переходу на нові принципи спалювання вуглеводнів. Переважну частину теплогенераційного обладнання України складають застарілі та фізично зношені тепло агрегати часів СРСР, у яких рівень вмісту шкідливих речовин та парникових газів у продуктах згорання набагато перевищує гранично допустимі відповідно до екологічних нормативів країн Європейського Союзу. Обґрунтовано необхідність модернізації теплогенераційного обладнання задля підвищення енергетичної ефективності використання ресурсів та зниження шкідливого впливу на навколишнє середовище. Зменшення впливу шкідливих речовин може бути досягнуто за рахунок енергозбереження і модернізації технологій виробництва. На основі аналізу розвитку енергетики показано, що основними засобами розв'язання цих проблем є реалізація концепції енергозбереження і енергозаміщення. Також у статті розкрито концепція Національної стратегії з енергозбереження та енергозаміщення традиційних первинних енергоресурсів альтернативними паливними джерелами енергії.

*Ключові слова:* органічне паливо, шкідливі викиди, енергоресурси, енергозбереження, енергозаміщення.

**Постановка проблеми.** Друга половина минулого століття характеризувалася швидким зростанням споживання органічних енергоресурсів і електроенергії. Одночасно відбувалося і засвоєння первинних джерел органічного палива з високим енерговмістом (вугілля, нафта, газ, уран). Це стало основою науково-технічного прогресу, який супроводжувався значним збільшенням продуктивності праці (найвища в Японії і Норвегії відповідно 15,5 і 11,5; в Німеччині і США 5,6 разів) в середньому у світі 4,5 разів.

**Актуальність дослідження.** Роки нового століття не внесли суттєвих змін у використан-

ні органічного палива. Споживання енергії у світі збільшується (рис. 1), а вичерпні енергоресурси є обмеженими. Тому актуальним є вирішення паливно-енергетичних проблем: дефіциту енергоресурсів і електроенергії та загроза навколишньому середовищу шкідливими викидами.

**Останні дослідження та публікації.** Існує залежність, запропонована ООН [1], енергоспоживання (люд./рік) від індексу людського розвитку. До складу індексу входять: середній строк життя людини; освіта (грамотність) – початкова, середня, вища; матеріальний рівень життя населення.

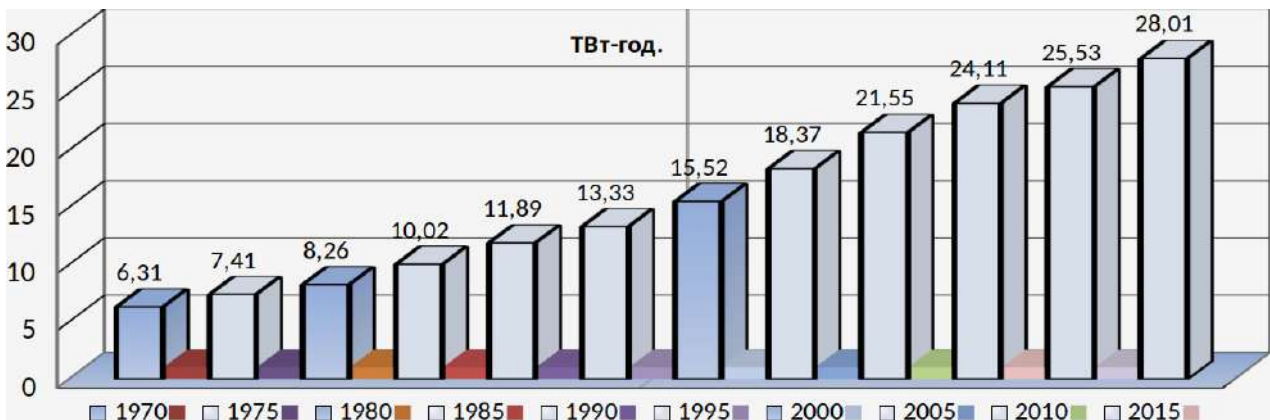


Рис. 1. Динаміка споживання енергії у світі

Останній визначається величиною реально-го ВВП на душу населення і залежить від енергозабезпечення. За розрахунками експертів індекс людського розвитку найвищий – 0,98 у Норвегії із 173 держав.

**Формулювання цілей статті.** Метою даної публікації є аналіз проблем енергозабезпечення в Україні та світі, екологічного аспекту спалювання органічних палив та шляхів вирішення питань використання енергетичних ресурсів.

**Основна частина.** Перша проблема пов'язана з вичерпними природними ресурсами, які нерівномірно розподілені на планеті. Наявність цих ресурсів характеризується енергозабезпеченістю відношенням існуючих енергоресурсів до об'єму їхнього споживання (рис. 2). Підвищення енергозабезпечення можливе за рахунок засвоєння власних енергоресурсів та енергозбереження і підвищення енергоефективності.

Енергодефіцитні країни витрачають значну частину свого ВВП на придбання палива, що глибоко впливає на економічну, політичну і соціальну сфери. Слід зауважити, що проблема паливних ресурсів є і в енергонадлишкових країнах, оскільки жити за рахунок природної ренти не перспективно. Їхні успіхи залежать

від кон'юнктури світового енергетичного (нафтогазового) ринку, що в результаті гальмує інноваційний розвиток.

На вітчизняному ринку до 75% палива – це імпорт, при тому, що Україна за розвіданими запасами газу (біля 600 млрд. м<sup>3</sup>) посідає третє місце в Європі (після Росії та Норвегії) і друге місце в Європі та сьоме у світі за запасами вугілля (біля 50 млрд. тон). Використання власних енергоресурсів – важлива національна стратегія, що дозволить здійснити структурні зміни в економіці. Незначні коливання міжнародних цін на паливо миттєво впливають на оптові і, відповідно, на економіку та інші сфери життя.

Друга проблема – екологічна – пов'язана зі зростанням енергетики. Понад 50 % технологічних викидів до атмосфери здійснюється від промислових об'єктів у вигляді парникових газів та інших шкідливих речовин.

Перспективи розвитку технологій зменшення токсичних викидів підприємствами при спалюванні органічного палива – це поступове наближення законодавства України до законодавства ЄС [1, 2, 3]. Порівняння нормативної бази України з іншими країнами наведені на рис. 3, 4, 5, 6 [7].

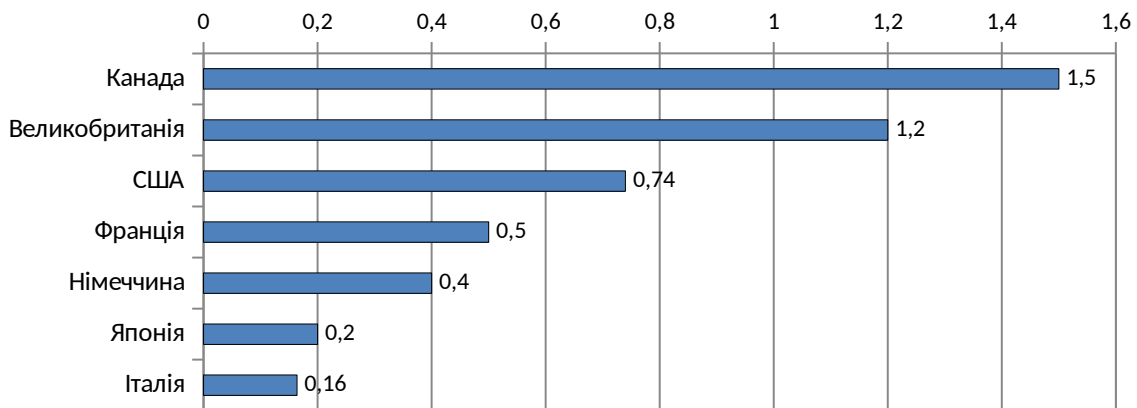


Рис. 2. Енергозабезпеченість (відношення існуючих енергоресурсів до об'єму їхнього споживання)

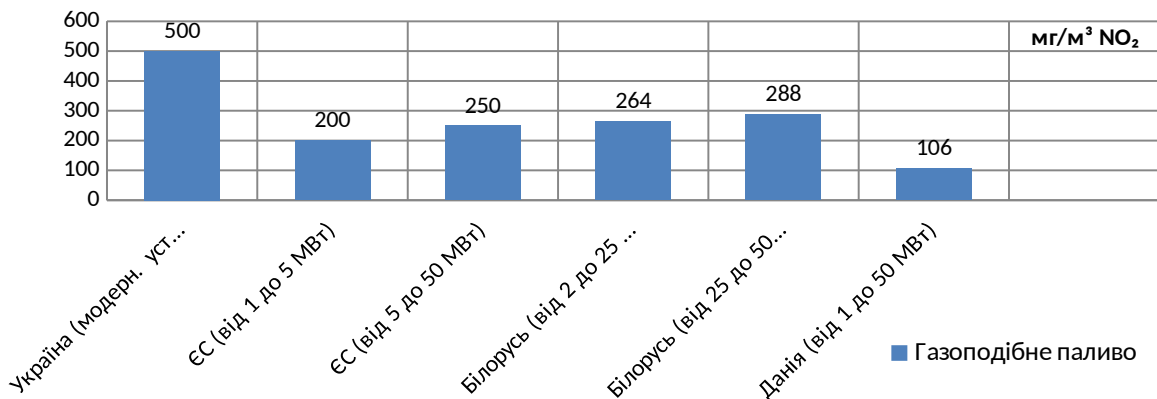


Рис. 3. Граничні значення викидів оксидів азоту для установок у діапазоні від 1 до 50 МВт (для газоподібного палива O<sub>2</sub> = 3 %)

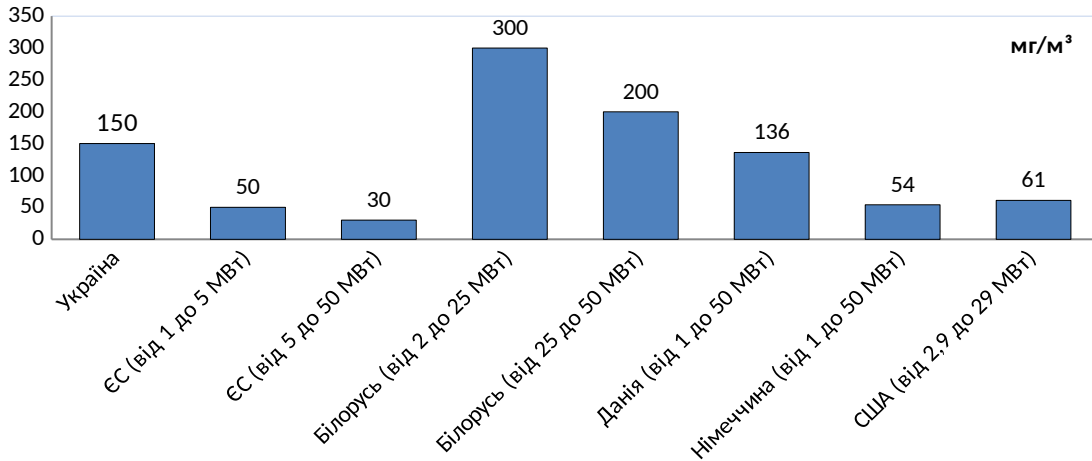


Рис. 4. Граничні значення викидів твердих частинок для установок у діапазоні від 1 до 50 МВт (для твердого палива  $O_2 = 6\%$ )

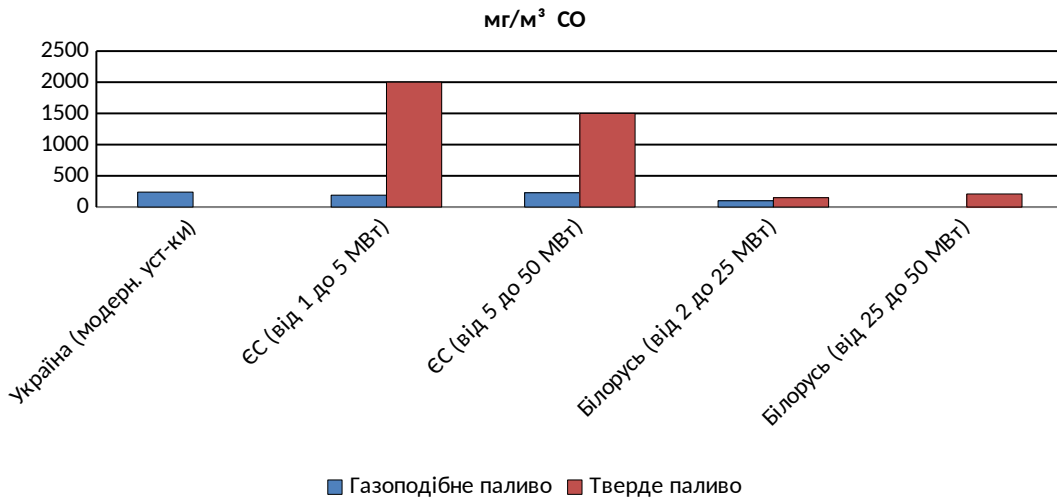


Рис. 5. Граничні значення викидів оксидів вуглецю для установок у діапазоні від 1 до 50 МВт (для газоподібного палива  $O_2 = 3\%$ , для твердого палива  $O_2 = 6\%$ )

Оскільки Україна є членом Європейського Енергетичного союзу, то з 2017 року їй необхідно відповідати більш жорстким екологічним нормам згідно з Директивами 2010/75/ЄС. Переважна частина теплоагрегатів – це котли, що введені в експлуатацію ще у 1980-х роках і за своїми показниками поступаються європейським котлам за ККД та обсягами викидів шкідливих речовин. За Директивами 2010/75/ЄС викиди для твердопаливних котлів передбачені, наприклад,  $SO_x$ ,  $NO_x$  – 200 мг/м<sup>3</sup>, а при використанні природного газу  $NO_x$  – 100 мг/м<sup>3</sup>. Показники твердопаливних котлів, що працюють на ТЕС України, перевищують європейські нормативи від 2,5 до 8 разів, котлів на газовому паливі – в 2-4 рази. Аналіз показників свідчить, що в Україні необхідні подальші розробки технологій зниження концентрацій викидів шкідливих речовин для

теплових установок, що працюють на органічних паливах. Особливість енергетичних об'єктів з великими потужностями полягає в тому, що аварії на них набувають техногенної катастрофи (аварії на нафтогазових платформах, АЕС, складах боєприпасів та ін.).

Існує ще проблема – насильницьке перерозподілення енергетичних ресурсів, коли застосовуються різні засоби: економічні, політичні, а інколи і військові. Все це приводить до соціального напруження та порушення територіальної цілісності.

**Шляхи вирішення паливно-енергетичних проблем.** В 2017 році обсяги видобування становили 20,5 млрд. м<sup>3</sup>, у 2018 році передбачається видобування 22,5 млрд. м<sup>3</sup>, в 2019 – 25,2 млрд. м<sup>3</sup>, в 2020 – 27,6 млрд. м<sup>3</sup>. Орієнтовно до цього рівня повинні зменшитися обсяги споживання газу в державі з тепері-

шнього 32 млрд. м<sup>3</sup>. За такими показниками питання імпорту газу буде вирішено. При сполученні нарощування обсягів видобування органічного палива, особливо газового, та застосуванні альтернативних паливних ресурсів розглядаються концептуальні проблеми в двох напрямках: енергозбереження і енергозаміщення. Насамперед наведемо дефініції і концепції визначених спрямувань.

Концепція енергозбереження полягає у підвищенні ефективності використання енергоресурсів на всіх етапах – від пошуків (розвідки) оргпалива, його транспортування і використання.

Одночасно енергозбереження спрямовано на вирішування економічних і екологічних проблем [4, 6, 7]:

– Економічні – за рахунок інвестицій, коли співвідношення між інвестиціями і витратами на виробництво кількості енергії оцінюється в середньому 1:3.

– Екологічні – вирішуються не тільки у боротьбі з негативним впливом виробництва на навколишнє середовище, а починається з енергоємності виробництва. Основним фактором енергоємності є застаріле обладнання.

Одним з факторів енергозбереження є її організація яка передбачає розробку удосконаленої нормативно-правової бази, облік енергоресурсів і професійний енергонагляд.

Слід зазначити, що енергоефективність має обмеження в технічній реалізації в силу фізичних законів, технологічних і екологічних вимог.

Концепція енергозаміщення вміщує поступовий перехід від викопного палива (газу, вугілля, нафти, урану) до відновлюваних джерел енергії (вітру, сонця, гідро-, біомаси, геотермальної тощо), що можуть зменшити гостроту існуючих проблем – ресурсних, екологічних і геополітичних.

Залучення відновлюваних джерел сприяє вирішенню проблем економії нафтогазового палива, стримання зростання цін на вуглеводні та збільшення кількості споживачів з власним енергетичним паливом.

За прогнозами вчених паливом майбутнього вважається метан в газогідратному стані, якого за орієнтованими оцінками експертів від 2.000 до 5.000 трлн.м<sup>3</sup> (Арктика, океани на глибині 250-300 м і нижче).

В Японії вже в 2023 році планується комерційне видобування гідрату, що забезпечить себе сировиною приблизно на 100 років.

США успішно видобувають сланцевий газ, який користується попитом у різних країнах.

Україна вважається найбагатшою в Європі на поклади сланцевого газу [5].

Перспективними нетрадиційними джерелами вуглеводів в Україні є вуглеводні родовища. Практично вся продуктивна вуглеводна товщина насичена метаном (CH<sub>4</sub>). Останнім часом видобуток цієї сировини на вугільних родовищах США становить більше 10% загального об'єму видобутку сухого газу. У цьому напрямку ведуться наукові дослідження в Канаді, Німеччині, Великобританії, Китаї, Австралії, Індії, Чехії та Польщі. Ресурси цього корисного енергоносія в Україні оцінюється за різними джерелами від 3,8 до 25,0 трлн.м<sup>3</sup> [8], що в разі перевищує ресурси природного газу. Ці концепції повинні використовуватися одночасно з посилювальним акцентом на енергозаміщення.

**Висновки.** Визначено, що основною проблемою в світовій енергетиці є не нестача енергетичного палива, а нестача інвестицій в енергозбереженні та його енергозаміщенні органічного палива. Сформований розвиток енергетики до 2025 року базується на основі використання традиційних органічних палив та прогресивних технологій переробки їх в електричну та теплову енергію. Екологічна загроза розвитку цивілізації надходить в значній мірі від технологічних викидів енергетичних комплексів. Зменшення впливу шкідливих речовин може бути досягнуто за рахунок енергозбереження і модернізації технологій виробництва.

**Перспективи подальших досліджень.** Розвиток альтернативної енергетики оснований на відомих явищах, але поки що не освоєних в промислових масштабах. Розвиток відбувається за рахунок використання атомних реакторів з швидкими нейтронами, термоядерної енергетики, електрохімічних генераторів (паливних елементів на водневому палеві) тощо. Пріоритетним напрямком, особливо при вирішенні екологічних проблем в останні роки, належить водневій енергетиці. Важливою перевагою водню – є отримання електроенергії з допомогою паливних елементів, що уявляють з себе електрохімічний генератор з прямим перетворенням хімічної енергії в електричну. Особливого розвитку водень, як енергоносіє, набуває в транспортній галузі. Провідні держави світу вкладають великі ресурси в наукові розробки водневих технологій. Так Європейська програма “Водневі технології і паливні елементи”, що є “стратегічним виробом Європи” планує довести долю водню в енергетичному балансі до 5% в 2020 році з загальними інвестиціями до 15 млрд. євро.

США на розробку проблем водневої енергетики на найближчі роки планує спрямувати з федерального бюджету 5 млрд. доларів і до 60 млрд. від приватних компаній. Японія на базі паливних елементів планує збільшення потужностей водневих електростанцій до 10 ГВт у 2020 році.

Україна підписала угоду про співпрацю в рамочній програмі “Горизонт 2020”, що передбачає доступ українським фірмам і НДІ до участі в Європейських програмах досліджень і впровадження нових паливних технологій, що доповнить енергетичну модель України.

### Література

1. Угода про асоціацію між Україною, з однієї сторони, та Європейським Союзом, Європейським співтовариством з атомної енергії і їхніми державами-членами, з іншої сторони від 30.11.2015 р. – Режим доступу: [http://zakon2.rada.gov.ua/laws/show/984\\_011](http://zakon2.rada.gov.ua/laws/show/984_011).
2. Національний план скорочення викидів від великих спалювальних установок від 15 березня 2015 р. – Режим доступу: [http://mpe.kmu.gov.ua/minugol/control/uk/publish/article?art\\_id=245255506&cat\\_id=245255478](http://mpe.kmu.gov.ua/minugol/control/uk/publish/article?art_id=245255506&cat_id=245255478).
3. Directive (EU) 2015/2193 of the European Parliament and of the Council on the limitation of emissions of certain pollutants into the air from medium combustion plants. – Режим доступу: <http://extwprlegs1.fao.org/docs/pdf/eur151025.pdf> (дата звернення: 02.04.2018)
4. Чабанович Л. Б. Підвищення енергоефективності використання природного газу у процесі модернізації газотурбінних установок компресорних станцій / Л. Б. Чабанович, О. М. Скляренко // Розвідка та розробка нафтових та газових родовищ. – 2012. – № 1 (38).
5. Скляренко О. М. Аналіз використання нетрадиційних природних газів в Україні./ О. М. Скляренко, В. В. Мойсеєнко // Нова тема. – 2013. – № 2.
6. Скляренко О. М. Енергетичні та екологічні показники сучасних малометражних газових котлів в процесі експлуатації / О. М. Скляренко, О. О. Романов // Вентиляція, освітлення та теплогазопостачання : наук.-техн. зб. / Київський національний університет будівництва і архітектури. – 2014. – № 17.
7. Сігал О. І. Екологічні аспекти процесів спалювання органічних палив./ О. І. Сігал, Є. Й. Бикоріз // Проблемы экологии и эксплуатации объектов энергетики: сборник трудов ЦПС Алкон. – 2016. – 142 с.
8. Булат А. Ф. Умови формування газових пасток у вугленосних покладах / Булат А. Ф. – Наукова думка. – 2017. – 207 с.

### References

1. *Ughoda pro asotsiatsiiu mizh ainoiu, z odniej storony, ta Evropeiskym Soiuzom, Evropeiskym spivtovarystvom z atomnoi enerhii i ikhnimy derzavzmy-chlenamy, z inshoi storony vid 30.11.2015*. Access mode: [http://zakon2.rada.gov.ua/laws/show/984\\_011](http://zakon2.rada.gov.ua/laws/show/984_011).
2. *NATSIONAKNYI plan skorochennia vykydiv vid velykykh spaljuvalnykh ustanovok vid 15.03.2015*. Access mode: [http://mpe.kmu.gov.ua/minugol/control/uk/publish/article?art\\_id=245255506&cat\\_id=245255478](http://mpe.kmu.gov.ua/minugol/control/uk/publish/article?art_id=245255506&cat_id=245255478).
3. *Directive (EU) 2015/2193 of the European Parliament and of the Council on the limitation of emissions of certain pollutants into the air from medium combustion plants*. Access mode: <http://extwprlegs1.fao.org/docs/pdf/eur151025.pdf>
4. Chabanovych L. B., Skliarenko O. M. “Pidvyshchennia enerhoefektyvnosti vykorystannia pryrodnoho hazu u protsesi modernizatsii hazoturbinykh ustanovok kompresornykh stantsii.” *Rozvidka ta rozpobka naftovykh ta hazovykh rodovyshch*, no. 1, 2012.
5. Skliarenko O. M., Moiseenko V. V. “Analiz vykorystannia netradytsiinykh pryrodnykh haziv v Ukraini.” *Nova Tema*, no. 2, 2013.
6. Skliarenko O. M., Romanov O. O. “Enerhetychni ta ekolohichni pokaznyky suchsnykh malometrazhnykh hazovykh kotliv v protsesi ekspluatatsii.” *Ventylatsiia, osviltennia ta teplofazopostachannia: Naukovo-tekhnichnyi zbirnyk*, Iss. 17, Kyiv National University of Construction and Architecture, 2014.
7. Sihal O. I., Bykoriz Y. Y. “Ekolohichni aspekty protsesiv spaljuvannia orhanichnykh palyv.” *Problemy ekologii i ekspluatatsii obektov energetiki: sbornik trudov TSPS Alkon*, 2016.
8. Bulat A. F. *Umovy formuvannia hazovykh pastok u vuhlenosnykh pokladakh*. Naukova dumka, 2017.

УДК 669.85/86+502.7

## Проблемы использования энергетического органического топлива и пути их решения

О. М. Склярченко<sup>1</sup>, В. Б. Довгалиук<sup>2</sup>, М. А. Шишина<sup>3</sup>, Я. В. Горбачова<sup>4</sup>

<sup>1</sup>к.т.н., проф. Киевский национальный университет строительства и архитектуры, г. Киев, Украина, [skliarenko.om@knuba.edu.ua](mailto:skliarenko.om@knuba.edu.ua)

<sup>2</sup>к.т.н., проф. Киевский национальный университет строительства и архитектуры, г. Киев, Украина, [dovhaliuk.vb@knuba.edu.ua](mailto:dovhaliuk.vb@knuba.edu.ua)

<sup>3</sup>асист. Киевский национальный университет строительства и архитектуры, г. Киев, Украина, [shyshyna.mo@knuba.edu.ua](mailto:shyshyna.mo@knuba.edu.ua)

<sup>4</sup>асист. Киевский национальный университет строительства и архитектуры, г. Киев, Украина

*Аннотация. В статье рассмотрены проблемы, связанные с динамикой роста потребления энергетического топлива – дефицит энергоресурсов и рост нагрузки на окружающую среду вредными веществами, которые содержатся в продуктах сгорания топлива. Анализ ряда научных исследований показывает, что снижение содержания вредных веществ (SO<sub>x</sub>, NO<sub>x</sub>) в продуктах сгорания невозможно осуществить без принципиальных изменений в организации топочных процессов. Реализация этих изменений возможна посредством перехода на новые принципы сгорания углеводородов. Преимущественную часть теплогенерирующего оборудования Украины составляют устаревшие и физически изношенные теплоагрегаты времён СССР, у которых содержание вредных веществ и парниковых газов в продуктах сгорания многократно превышает предельно допустимые согласно экологическим нормативам ЕС. Обоснована необходимость модернизации теплопроизводящего оборудования с целью повышения эффективности сгорания топлива и снижения негативного воздействия на окружающую среду. Уменьшение влияния вредных веществ может быть достигнуто за счёт энергосбережения и модернизации технологий производства. На основании анализа развития энергетики показано, что основными средствами решения перечисленных проблем является реализация концепции энергосбережения и энергозамещения. Также раскрыта концепция Национальной стратегии энергосбережения и энергозамещения традиционных первичных энергоресурсов альтернативными источниками.*

*Ключевые слова: органическое топливо, вредные выбросы, энергоресурсы, энергосбережение, энергозамещение.*

UDC 669.85/86+502.7

## Fossil fuel usage issues and ways to deal with

O. Skliarenko<sup>1</sup>, V. Dovhaliuk<sup>2</sup>, M. Shyshyna<sup>3</sup>, Ya. Horbachova<sup>4</sup>

<sup>1</sup>PhD, professor Kyiv National University of Construction and Architecture, Kyiv, Ukraine, [skliarenko.om@knuba.edu.ua](mailto:skliarenko.om@knuba.edu.ua)

<sup>2</sup>PhD, professor Kyiv National University of Construction and Architecture, Kyiv, Ukraine, [dovhaliuk.vb@knuba.edu.ua](mailto:dovhaliuk.vb@knuba.edu.ua)

<sup>3</sup>assistant professor Kyiv National University of Construction and Architecture, Kyiv, Ukraine, [shyshyna.mo@knuba.edu.ua](mailto:shyshyna.mo@knuba.edu.ua)

<sup>4</sup> assistant professor Kyiv National University of Construction and Architecture, Kyiv, Ukraine

*Abstract. The article discusses the problems associated with the dynamics of growth in the consumption of energy fuels – the shortage of energy resources and the growth of the load on the environment by harmful substances, which are contained in the combustion products of fuel. An analysis of a number of scientific studies shows that it is impossible to reduce the content of harmful substances (SO<sub>x</sub>, NO<sub>x</sub>) in combustion products without fundamental changes in the organization of furnace processes. The implementation of these changes is possible through the transition to new principles of combustion of hydrocarbons. The predominant part of the heat-generating equipment of Ukraine is made up of outdated and physically worn-out heat units of the USSR, in which the content of harmful substances and greenhouse gases in the combustion products is many times higher than the maximum permissible according to EU environmental standards. The necessity of modernization of heat-producing equipment with the aim of improving the efficiency of combustion of fuel and reducing the negative impact on the environment is substantiated. Reducing the influence of harmful substances can be achieved through energy saving and modernization of production technologies. Based on the analysis of the development of the power industry, it is shown that the main means of solving the above problems is the implementation of the concept of energy saving and energy replacement. The concept of the National Strategy for Energy Saving and Energy Replacement of Traditional Primary Energy Resources with Alternative Sources is also disclosed. It was determined that the main problem in the world energy sector is not a shortage of energy fuel, but a lack of investment in the energy saving of fossil fuel and its energy supply. Formed energy development until 2025 is based on the use of traditional organic fuels and advanced technologies for processing them into electrical and thermal energy. The environmental threat to the development of civilization comes largely from the technological emissions of energy complexes. Reducing the influence of harmful substances can be achieved through energy saving and modernization of production technologies.*

*Keywords: fossil fuel, polluting emissions, energy resources, energy saving, energy replacement.*

Надійшла до редакції / Received 15.08.2018

УДК 620.97:697.329

## Системи сонячного теплопостачання інтегровані у світлопрозорі фасади будівель

В. М. Желих<sup>1</sup>, І. І. Венгрин<sup>2</sup>, С. П. Шаповал<sup>3</sup>, М. Є. Касинець<sup>4</sup>, Х. Р. Козак<sup>5</sup>, В. З. Пашкевич<sup>6</sup>

<sup>1</sup>д.т.н., проф., завідувач кафедри, Національний університет «Львівська політехніка», м. Львів, Україна, [v\\_zhelykh@msn.com](mailto:v_zhelykh@msn.com), ORCID: 0000-0002-5063-5077

<sup>2</sup>асп., Національний університет «Львівська політехніка», м. Львів, Україна, [iryndavenhryn@gmail.com](mailto:iryndavenhryn@gmail.com), ORCID: 0000-0002-2317-0913

<sup>3</sup>к.т.н., доц., Національний університет «Львівська політехніка», м. Львів, Україна, [shapovalstepan@gmail.com](mailto:shapovalstepan@gmail.com), ORCID: 0000-0003-4985-0930

<sup>4</sup>к.т.н., асист., Національний університет «Львівська політехніка», м. Львів, Україна, [Mariana.Y.Kasynets@lpnu.ua](mailto:Mariana.Y.Kasynets@lpnu.ua), ORCID: 0000-0002-7686-7482

<sup>5</sup>к.т.н., асист., Національний університет «Львівська політехніка», м. Львів, Україна, [cr\\_i@ukr.net](mailto:cr_i@ukr.net)

<sup>6</sup>к.т.н., доц., Національний університет «Львівська політехніка», м. Львів, Україна, [volodymyr.z.pashkevych@lpnu.ua](mailto:volodymyr.z.pashkevych@lpnu.ua), ORCID: 0000-0002-6849-652X

*Анотація. Обсяг традиційної паливної енергії є обмеженим. Тому для теперішнього та майбутнього покоління важливо ввести нові прогресивні ідеї стосовно альтернативних змін у паливно-енергетичному комплексі в призмі екологічної освіти. Питання енергоефективності поновлюваних видів палива в Україні є більш гострими, ніж у світі. Причиною цього є застарілі технології, вичерпання ресурсів, використання основних засобів для виробництва електроенергії та теплоти, що разом із низькою ефективністю використання палива призводить до значного викиду шкідливих речовин. Використання сонячної енергії в Україні зростає, її менш залежною від коливань цін на паливо. Відомо, що сонячні установки часто характеризуються складними структурами або низьким використанням корисного простору, вимагають складних електромеханічних систем та механізмів керування. У даний час існує значна кількість сонячних колекторів, які мають різні конструктивні та техніко-економічні показники. Основною проблемою подібних конструкцій є висока вартість. У статті описується аналіз ефективності розробленої авторами системи сонячного теплопостачання з вікнами-геліоколекторами, які містять металевий теплообмінник. У роботі представлені дані про зміни температури нагріву теплоносія у вікні сонячного колектора. Миттєва питома теплоємність накопичувального резервуара  $0,015 \text{ м}^3$  набуває тенденцію до зростання та коливається від 5 до  $563 \text{ Вт} / \text{м}^2$  в умовах постійного сонячного випромінювання  $900 \text{ Вт} / \text{м}^2$ . Ефективність використання вікна сонячного колектора досягла 62 % при інтенсивності випромінювання  $900 \text{ Вт} / \text{м}^2$  і з об'ємом акумуляторного резервуара  $V = 0,015 \text{ м}^3$  в сонячній системі теплопостачання.*

*Ключові слова: віконний геліоколектор, система сонячного теплопостачання, температура теплоносія, ефективність.*

**Вступ.** У 2015 році загальне виробництво енергії в країнах, що не є членами Організації економічного співробітництва та розвитку (ОЕСР), вперше з 1998 року було нижчим, ніж виробництво енергії на Близькому Сході. Як наслідок, економічний розвиток енергетичної галузі України в значній мірі залежить від рівня забезпечення енергоносіями та рівня їхнього використання в промисловості. Низька ефективність функціонування та виробництва паливно-енергетичного комплексу (ПЕК) призвела до того, що в Україні обсяг використання енергії постійно зростає та у 2-3 рази перевищує цей показник у зарубіжних країнах [1].

Актуальним питанням сьогодення є впровадження принципу енергоощадливості та раціонального використання енергоресурсів. Це буде гарантією збереження довкілля та збільшення економічного потенціалу України. Для України енергетична сфера є особливо важливою, оскільки саме вона в основному,

впливає на стан національної економіки [2...4].

**Актуальність дослідження.** Застосування сонячної енергії як альтернативного джерела енергії має важливе значення в ПЕК [5]. Важливим є те, що Україна знаходиться на широтах з достатнім сонячним випромінюванням для забезпечення електро- та теплопостачання споживачів. Застосування геліоустановок, убудованих у будівельні огороження на території України є одним з основних та раціональних рішень для зменшення енергоспоживання господарствами [6, 7].

**Останні дослідження та публікації.** Нашими попередніми дослідженнями проаналізовано, що у наш час раціонально переходити з традиційних видів енергії до альтернативних [8...10]. Підтвердженням цього є праці Д. Медоуза, у яких доведена пряма залежність використання енергоресурсів від функціонального зростання економіки з урахуванням стану енергобалансу планети Земля [11].



Можливість перетворення житлового будинку з неефективного в будинок «нуль» енергії описана в багатьох працях [12...14]. Рішення досягається за рахунок застосування економічно ефективних заходів підвищення енергоефективності й інтеграції сонячних енергетичних систем [15...17]. Однак, використання корисної площі вікна як частини будівельного огороження для теплопостачання енергоефективної будівлі, в даних працях не досліджувалось.

**Формулювання цілей статті.** Метою роботи є аналіз і експериментальні дослідження конструкції віконного геліоколектора із вбудованим металевим теплообмінником, як частини енергоефективної будівлі із світлопрозорим фасадом. Крім цього, важливо було встановити теплові характеристики віконного геліоколектора залежно від впливу на нього обраних чинників.

**Основна частина.** Дослідження експериментальної конструкції віконного геліоколектора як будівельного огороження із світлопрозорим фасадом проводилось у режимі граві-

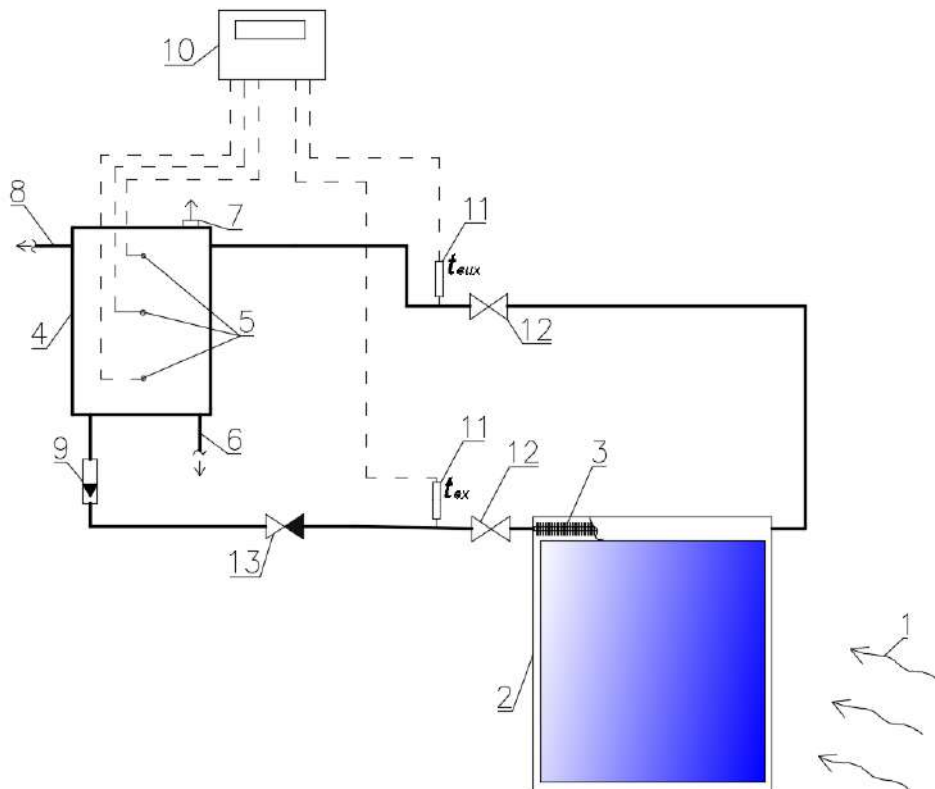
тації.

Запропонована модель комбінованого віконного геліоколектора має покращену конструкцію, оскільки сонячний колектор є суміщений з світлопрозорим огороженням будівлі, що дозволяє знизити вартість, підвищити ефективність та спростити конструкцію сонячного колектора.

Експериментальна принципова схема роботи віконного геліоколектора з запропонованою системою сонячного теплопостачання зображена на рис. 1.

Принцип роботи полягає в наступному: теплоносієм поступає у бак-акумулятор; при відкритті та налаштуванні запірно-регулювальної арматури вода надходить у віконний геліоколектор, нагрівається під дією сонячної енергії та за принципом природної конвекції рухається назад у бак-акумулятор у режимі гравітації.

Кожного разу перед початком експерименту систему заповнювали свіжою порцією води. Було видалене повітря із системи, перевірено герметичність системи при робочому тиску та справність вимірювальних приладів.



**Рис. 1. Схема експериментальної установки:**

- 1 – потік сонячної енергії; 2 – віконний геліоколектор;  
 3 – теплообмінник; 4 – бак-акумулятор; 5 – датчики температури; 6 – злив теплоносія; 7 – повітроспускний клапан;  
 8 – трубопровід у напрямку до споживача; 9 – ротаметр; 10 – комплексний регулятор температури;  
 11 – термометр; 12 – запірно-регулююча арматура; 13 – зворотний клапан

Інтенсивність сонячної радіації – це потік променистої енергії, що надходить на одиницю площі поверхні, яка проходить крізь будь-яку точку перпендикулярно до напрямку випромінювання, Вт/м<sup>2</sup>. Тому, для експериментальних дослідів допустимо використовувати за лабораторних умов імітатор сонячного випромінювання.

У дослідженнях була використана інтенсивність потоку сонячної енергії  $I = 300$  Вт/м<sup>2</sup> та  $I = 900$  Вт/м<sup>2</sup> на площину колектора.

Цікавим етапом за вище описаних факторів у режимі гравітації було більш детально розглянути зміну температури нагріву в баці-акумуляторі та привести її до усередненої температури (рис. 2) при об'ємі бака-акумулятора 0,015 м<sup>3</sup>.

Кількість миттєвої питомої теплової потуж-

ності, накопиченої в баці-акумуляторі комбінованої системи сонячного теплопостачання  $Q_{СК}$ , Вт/м<sup>2</sup>, можна визначити за формулою:

$$Q_{СК} = \frac{m \cdot c \cdot (T_{вх} - T_{вих})}{F_{СК} \cdot \Delta t}, \quad (1)$$

де  $m$  – маса теплоносія в баці-акумуляторі, кг;  $c$  – середня питома теплоємність теплоносія (за сталого тиску) при середньоарифметичній температурі теплоносіїв, Дж/(кг·К);  $T_{вих}$ ,  $T_{вх}$  – температури теплоносія на виході та вході сонячного колектора відповідно, К;  $F_{СК}$  – площа сонячного колектора, м<sup>2</sup>;  $\Delta t$  – час між проведеннями замірів, с.

Важливо за умов режиму гравітації дослідити миттєві значення питомої теплової енергії у віконному геліоколекторі, яка наведена рис. 3.

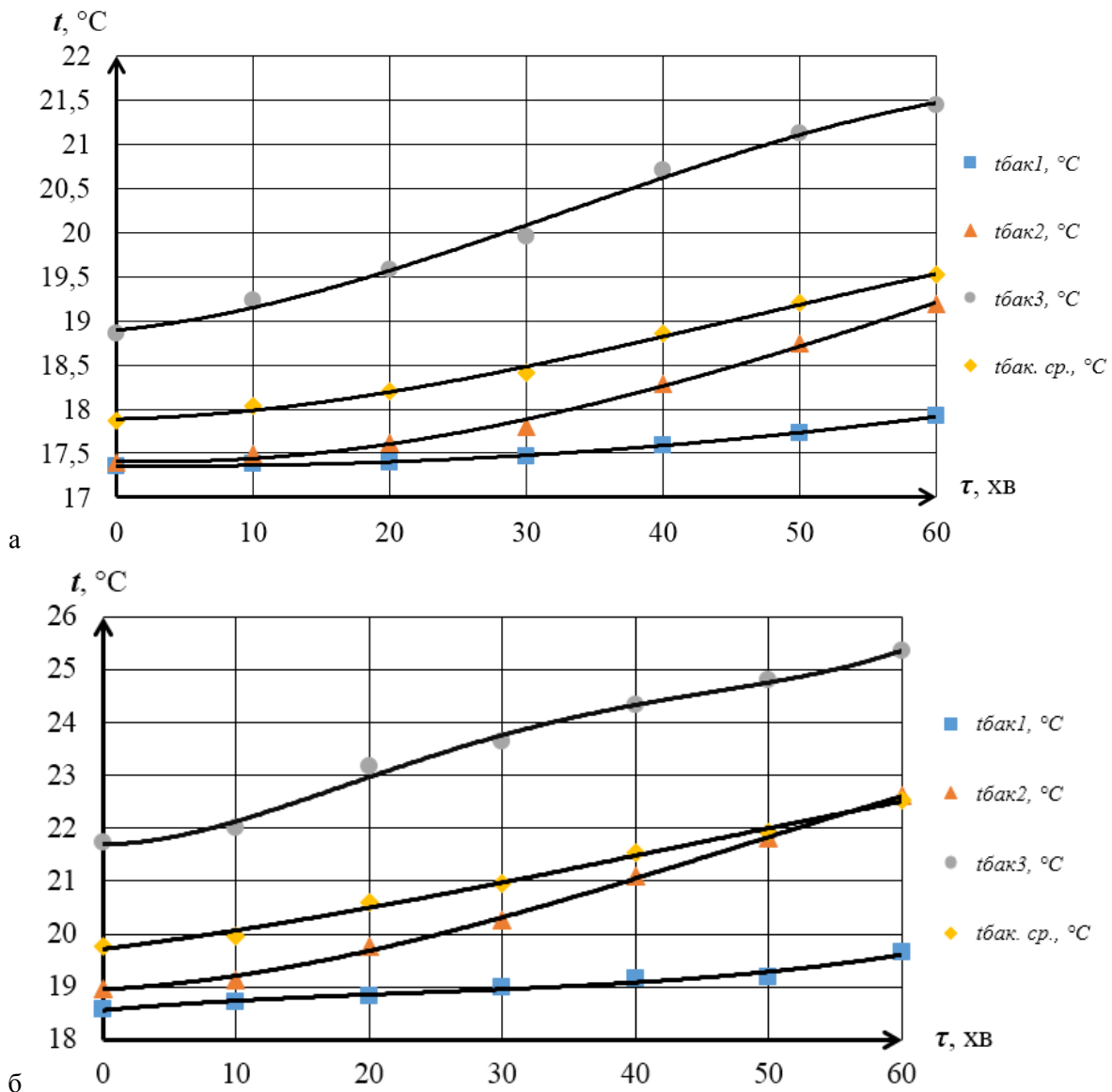


Рис. 2. Зміна температури нагріву теплоносія  $t$ , °C в баці – акумуляторі за інтенсивності випромінювання: а) 300 Вт/м<sup>2</sup> та б) 900 Вт/м<sup>2</sup> впродовж експерименту в режимі гравітації

Миттєва питома теплова потужність за об'єму бака акумулятора  $0.015 \text{ м}^3$  набуває тенденції до зростання, що може бути пов'язано з розігрівом системи. Зміна миттєвої питомої теплової потужності за таких параметрів відбувалась від  $5$  до  $563 \text{ Вт/м}^2$  за умов постійного сонячного випромінювання  $900 \text{ Вт/м}^2$ .

Крім цього, було проаналізовано коефіцієнт корисної дії як сонячного колектора, так і в системі сонячного теплопостачання за накопиченням теплової енергії. Графік ефективності системи сонячного теплопостачання за накопиченням теплової енергії наведена на рис. 4. За інтенсивності сонячного випромінювання  $300 \text{ Вт/м}^2$  ефективність досягла  $\approx 52 \%$ .

Ефективність сонячного колектора  $\eta_{СК}$  за інтенсивності випромінювання  $I = 900 \text{ Вт/м}^2$  та об'єму бака-акумулятора  $V = 0,015 \text{ м}^3$  в системі досягає  $62 \%$  (рис. 5).

**Висновки.** Використання сонячної

енергетики в Україні зробить її менш залежною від економічних коливань встановлених ринкових цін щодо традиційної енергетики.

Варто звернути увагу на те, що територіальні та кліматичні умови України в цілому сприяють освоєнню цього виду альтернативного джерела енергії, тому цей напрямок розвитку має бути пріоритетним у модернізації базової платформи виробничо-економічної сфери усіх видів галузей інфраструктури держави. Показано, що територія України має достатній потенціал використання відновлюваних джерел енергії як за кількістю, так і за можливістю впровадження їх у систему енергозабезпечення країни. Встановлено, що запропонована конструкція віконного геліоколектора з металевим теплообмінником досягає ефективності  $52 \%$  за накопиченням теплової енергії при інтенсивності випромінювання  $300 \text{ Вт/м}^2$  та  $62 \%$  в сонячному колекторі при інтенсивності випромінювання  $900 \text{ Вт/м}^2$ .

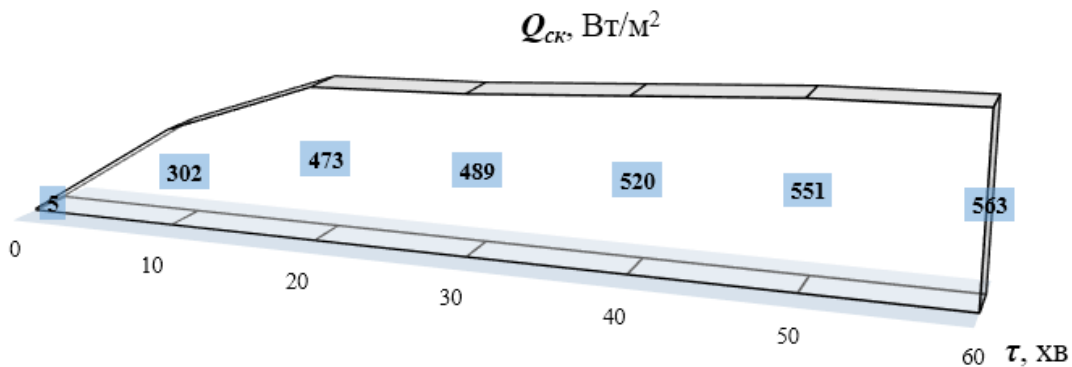


Рис. 3. Зміна миттєвої питомої теплової потужності віконного геліоколектора  $Q_{СК}$ , Вт/м<sup>2</sup> за умов інтенсивності випромінювання  $900 \text{ Вт/м}^2$  протягом експерименту в режимі гравітації

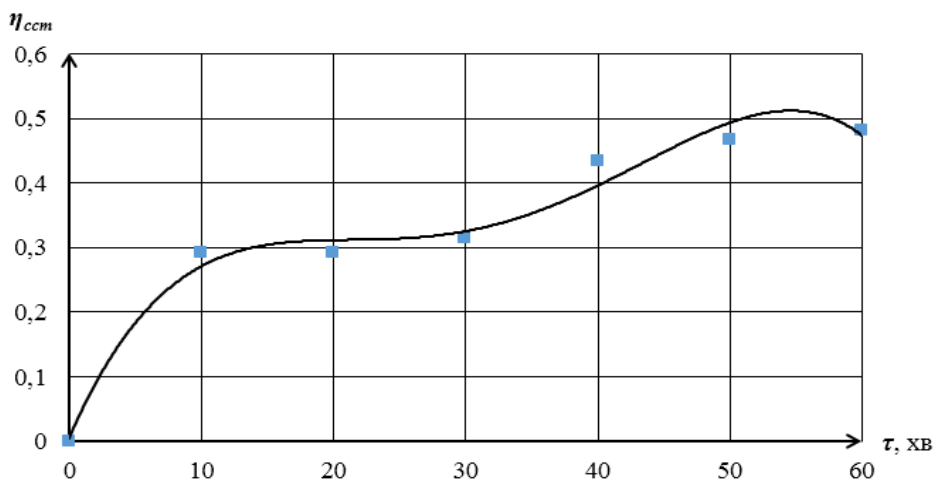


Рис. 4. Зміна коефіцієнта корисної дії в системі сонячного теплопостачання  $\eta_{ССТ}$  за накопиченням теплової енергії та за інтенсивності випромінювання  $300 \text{ Вт/м}^2$  впродовж експерименту в режимі гравітації

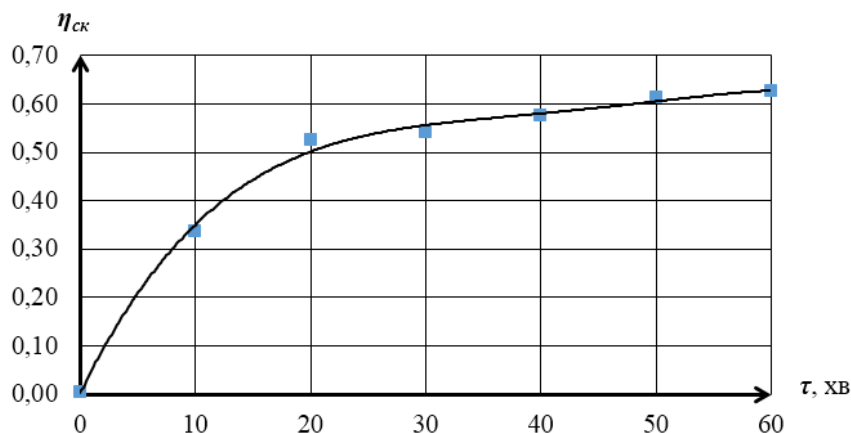


Рис. 5. Зміна коефіцієнта корисної дії сонячного колектора (віконного геліоколектора)  $\eta_{СК}$  за інтенсивності випромінювання  $900 \text{ Вт/м}^2$  впродовж експерименту в режимі гравітації

### Література

1. Кицкай Л. І. Енергоефективність в Україні: аналіз, проблеми та шляхи підвищення / Л. І. Кицкай // Інноваційна економіка. – 2013. – № 3. – С. 32-37.
2. Загрози енергетичній безпеці України в умовах посилення конкуренції на глобальному та регіональному ринках енергетичних ресурсів: аналіз. доп. / А. Ю. Сменковський, С.Б. Воронцов, С. В. Бегун, А. А. Сидоренко. – Київ : НІСД, 2012. – 136 с.
3. Екологічні проблеми України: реферат. Дата оновлення: 03.05.2012. URL: <http://ua.textreferat.com/referat-5292-1.html>.
4. Сонячна енергетика: теорія та практика. / Й. С. Мисак, О. Т. Возняк, О. С. Дацько, С. П. Шаповал. – Львів: Видавництво Львівської політехніки, 2014. – 340 с.
5. Булгакова М. Енергозбереження в Україні: правові аспекти і практична реалізація. / М. Булгакова, М. Приступа. – Рівне: видавець О. Зень, 2011 р. – 56 с.
6. Енергетична стратегія України на період до 2035 року “Безпека, енергоефективність, конкурентоспроможність”. – Чинні від 18.08.2017. – Київ: Кабінет Міністрів України, 2017. – 73 с.
7. Шаповал С. П. Ефективність комбінованої системи сонячного теплопостачання за умов західної орієнтації / С.П. Шаповал, О.О. Савченко, І.І. Венгрин // Сучасні технології, матеріали і конструкції в будівництві: наук.-техн. зб. / Вінницький національний технічний університет. – 2015. – Вип. 19. – №2. – с. 147-152.
8. Shapoval S. The efficiency of the solar collector in gravity mode in the southern orientation / S. Shapoval, I. Venhryn // 5th International youth science forum “Litteries et artibus”. Proceedings, Lviv, November 26–28, 2015. – Lviv Polytechnic Publishing House. – P.124-126.
9. Желих В. М. Потенціал промислової енергії в Україні та її використання для низькотемпературних сонячних колекторів / В. М. Желих, С. П. Шаповал, І. І. Венгрин. – Львів : Видавництво Львівської політехніки, 2014. – 80 с.
10. Shapoval S. Prospects for the use of solar energy in Ukraine / S. Shapoval, I. Venhryn // Young Scientist. – 2014. – № 7. – P. 21-24
11. Медоуз Д. Х. Пределы роста. 30 лет спустя. / Д. Х. Медоуз, Й. Рандерс, Д. Л. Медоуз. – Москва: Лаборатория знаний, 2017.
12. Ali Al Ajmi. Achieving annual and monthly net-zero energy of existing building in hot climate / Ali Al Ajmi, Hosny Abou-Ziyan, Adel Ghoneim // Applied Energy. – 2016. – №165. – P. 511–521.
13. Kannan N. Solar energy for future world / N. Kannan, D. Vakeesan // Renewable and Sustainable Energy Reviews. – 2016. – №62. – P. 1092–1105.
14. Krishna M. P. A review on analysis and development of solar flat plate collector / M. P. Krishna, C. Rajesh. // Renewable and Sustainable Energy Reviews. – 2017. – №67. – P. 641–650.
15. Овсянникова І. Геліоколектор гарячого водопостачання і вентиляції / І. М. Овсянникова, І. А. Немровський, А. М. Ганжа // Вісник НТУ «ХП». Серія: Енергетичні та теплотехнічні процеси й устаткування. – 2014. – № 13(1056). – С. 103–107.
16. Mejdj Hazami. Thermal Performance of a Solar Heat Storage Accumulator Used For Greenhouses Conditioning / Mejdj Hazami, Sami Kooli, Meriam Lazaar, Abdelhamid Farhat, Ali Belghith // American J. of Environmental Sciences, 2005. – № 1 (4). – P. 270-277.
17. Войтюк С. Д. Питання екології відновлюваних джерел енергії / С. Д. Войтюк // Науковий вісник Національного університету біоресурсів і природокористування України. – 2010. – Вип. 144, Ч.1. – С. 117-125.

### References

1. Kytskai L. I. "Enerhoefektivnist v Ukraini: analiz, problemi ta shliakhy pidvyshchennia." *Innovatsiina ekonomika*, no. 3, 2013.
2. Smenkovskiy A. Yu., Vorontsov S. B., Behun S. V., Sydorenko A. A. *Zahrozy enerhetychnii bezpetsi Ukrainy v umovakh posylennia konkurentsii na hlobalnomu ta rehionalnomu rynkakh enerhetychnykh resursiv: analit. dop.* NISD, 2012.
3. "Ekolohichni problemy Ukrainy: referat." <http://ua.textreferat.com/referat-5292-1.html>.
4. Mysak J. S., Vozniak O. T., Datsko O. S., Sapoval S. P. *Soniachna enerhetuka: teoriya ta praktyka*. Lvivska politekhnika, 2014.
5. Bulhakova M., Prystupa M. *Enerhozberezhennia v Ukraini: pravovi aspekty i praktychna realizatsiia*. Vydavets O. Zen, 2011.
6. Enerhetychna stratehiia Ukrainy na period do 2035 roku "Bezpeka, enerhoefektivnist, konkurentospromozhnist." *Kabinet Ministriv Ukrainy*, 2017.
7. Shapoval S. P., Savchenko O. O., Venhryn I. I. "Efektivnist kombinovanoi systemy soniachnogo teplopостачання za umov zakhidnoi orientatsii." *Suchasni tekhnologii, materialy i konstruksii v budivnytstvi: Naukovo-tekhnichniy zbirnyk*, Vol. 19, Iss. 2, Vinnytsia national technical university. – 2015, pp. 147-152.
8. Shapoval S., Venhryn I. "The efficiency of the solar collector in gravity mode in the southern orientation." *5th International youth science forum "Litteries et artibus". Proceedings, Lviv, November 26–28, 2015*, Polytechnic Publishing House. – pp.124-126.
9. Zhelykh V. M., Shapoval S. P., Venhryn I. I. *Potensial promenytoi enerhii v Ukraini ta ii vykorystannia dlia nyzkotemperaturnykh soniachnykh kolektoriv*. Lvivska politekhnika, 2014.
10. Shapoval S., Venhryn I. "Prospects for the use of solar energy in Ukraine." *Young Scientist*, no. 7, 2014.
11. Medouz D. Kh., Randers J., Medouz D. L. *Predely rosta. 30 let spustia*. Laboratoriia znaniy, 2017.
12. Ali Al Ajmi, Hosny Abou-Ziyan, Adel Ghoneim "Achieving annual and monthly net-zero energy of existing building in hot climate." *Applied Energy*, no. 165, 2016, pp. 511–521.
13. Kannan N., Vakeesan D, Kannan N. "Solar energy for future world." *Renewable and Sustainable Energy Reviews*, no. 62, 2016, pp. 1092–1105.
14. Krishna M. P., Rajesh C. "A review on analysis and development of solar flat plate collector." *Renewable and Sustainable Energy Reviews*, no. 67, 2017, pp. 641–650.
15. Ovsianynkova I., Nemrovskiy I. A., Hanzha A. M. "Heliokolektor hariachoho vodopostachання i ventyliatsii." *Visnyk NTU «KHPI»*, no. 13(1056), 2014.
16. Mejdj Hazami, Sami Kooli, Meriam Lazaar, Abdelhamid Farhat, Ali Belghith. "Thermal Performance of a Solar Heat Storage Accumulator Used For Greenhouses Conditioning." *American J. of Environmental Sciences*, no. 1 (4), 2005, pp. 270-277.
17. Voitiuk S. D. "Pytannia ekolohii vidnovliuvanykh dzherel enerhii." *Naukovyi visnyk Natsionalnoho universytetu bioresursiv i pryrodokorystuvannia Ukrainy*, Vol. 144, ch.1, 2010.

УДК 620.97:697.329

## Системы солнечного теплоснабжения интегрированные в светопрозрачные фасады зданий

В. М. Желих<sup>1</sup>, И. И. Венгрин<sup>2</sup>, С. П. Шаповал<sup>3</sup>, М. Є. Касинець<sup>4</sup>, Х. Р. Козак<sup>5</sup>, В. З. Пашкевич<sup>6</sup>

<sup>1</sup>д.т.н., проф. Национальный университет «Львовская политехника», м. Львів, Україна, [v\\_zhelykh@msn.com](mailto:v_zhelykh@msn.com),  
ORCID: 0000-0002-5063-5077

<sup>2</sup>асп. Национальный университет «Львовская политехника», г. Львов, Украина, [iryana.venhryn@gmail.com](mailto:iryana.venhryn@gmail.com),  
ORCID: 0000-0002-2317-0913

<sup>3</sup>к.т.н., доц. Национальный университет «Львовская политехника», г. Львов, Украина, [shapovalstepan@gmail.com](mailto:shapovalstepan@gmail.com),  
ORCID: 0000-0003-4985-0930

<sup>4</sup>к.т.н., ассист. Национальный университет «Львовская политехника», г. Львов, Украина, [Mariana.Y.Kasynets@lpnu.ua](mailto:Mariana.Y.Kasynets@lpnu.ua),  
ORCID: 0000-0002-7686-7482

<sup>5</sup>к.т.н., ассист. Национальный университет «Львовская политехника», г. Львов, Украина, [cr\\_i@ukr.net](mailto:cr_i@ukr.net)

<sup>6</sup>к.т.н., доц. Национальный университет «Львовская политехника», г. Львов, Украина, [volodymyr.z.pashkevych@lpnu.ua](mailto:volodymyr.z.pashkevych@lpnu.ua),  
ORCID: 0000-0002-6849-652X

*Аннотация. Объем традиционной топливной энергии является ограниченным. Поэтому для нынешнего и будущего поколений важно внедрять новые прогрессивные идеи относительно альтернативных изменений в топливно-энергетическом комплексе в призму экологического образования. Вопросы энергоэффективности альтернативных видов топлива в Украине более острые, чем в мире. Причинами этого являются устаревшие технологии,*

истощение ресурсов, использование основных средств для производства электроэнергии и теплоты, которые вместе с низкой топливной экономичностью приводят к значительным выбросам вредных веществ. Использование солнечной энергии в Украине сделает её менее зависимой от колебаний цен на топливо. Известно, что солнечные установки часто характеризуются сложными структурами или низким использованием полезного пространства, требуют сложных электромеханических систем и механизмов управления. В настоящее время существует значительное количество солнечных коллекторов, имеющих различные конструктивные и технико-экономические показатели. Основной проблемой подобных конструкций является высокая стоимость. В статье описан анализ эффективности разработанной авторами солнечной системы теплоснабжения с окнами-гелиоколлекторами, которые содержат металлический теплообменник. В статье представлены данные об изменениях температуры нагрева теплоносителя в солнечном коллекторе окна. Мгновенная удельная теплоёмкость аккумуляторного бака  $0,015 \text{ м}^3$  имеет тенденцию к росту и колеблется от 5 до  $563 \text{ Вт} / \text{м}^2$  в условиях постоянной солнечной радиации  $900 \text{ Вт} / \text{м}^2$ . Эффективность использования солнечного коллектора окна достигла 62 % при интенсивности излучения  $900 \text{ Вт} / \text{м}^2$  и объёме аккумуляторного бака  $V = 0,015 \text{ м}^3$  в системе солнечного теплоснабжения.

Ключевые слова: оконный гелиоколлектор, система солнечного теплоснабжения, температура теплоносителя, эффективность.

UDC 620.97:697.329

## Technologies to Provide Heat Energy Efficient Houses With Using Solar Fences

V. Zhelykh<sup>1</sup>, I. Venhryn<sup>2</sup>, S. Shapoval<sup>3</sup>, M. Kasynets<sup>4</sup>, Kh. Kozak<sup>5</sup>, V. Pashkevych<sup>6</sup>

<sup>1</sup>Sc.D, professor. National University "Lviv Polytechnic", Lviv, Ukraine, [v\\_zhelykh@msn.com](mailto:v_zhelykh@msn.com), ORCID: 0000-0002-5063-5077

<sup>2</sup>Post-graduate student. National University "Lviv Polytechnic", Lviv, Ukraine, [iryana.venhryn@gmail.com](mailto:iryana.venhryn@gmail.com), ORCID: 0000-0002-2317-0913

<sup>3</sup>PhD, associate professor. National University "Lviv Polytechnic", Lviv, Ukraine, [shapovalstepan@gmail.com](mailto:shapovalstepan@gmail.com), ORCID: 0000-0003-4985-0930

<sup>4</sup>PhD, assistant professor. National University "Lviv Polytechnic", Lviv, Ukraine, [Mariana.Y.Kasynets@lpnu.ua](mailto:Mariana.Y.Kasynets@lpnu.ua), ORCID: 0000-0002-7686-7482

<sup>5</sup>PhD, assistant professor. National University "Lviv Polytechnic", Lviv, Ukraine, [cr\\_i@ukr.net](mailto:cr_i@ukr.net)

<sup>6</sup>PhD, associate professor. National University "Lviv Polytechnic", Lviv, Ukraine, [volodymyr.z.pashkevych@lpnu.ua](mailto:volodymyr.z.pashkevych@lpnu.ua), ORCID: 0000-0002-6849-652X

*Abstract.* This paper deals with the use of solar energy solar installation. Taking into account the fact that the volume of traditional fuel energy is not significant and limited, it is important for the present and future generation to introduce new progressive ideas concerning alternative changes in the fuel energy complex in the prism of environmental education. The issues of energy efficiency of alternative fuels in Ukraine is more acute than in the world. The reasons for this are outdated technologies, the exhaustion of resources, the use of fixed assets for electricity and heat generation, which together with low fuel efficiency leads to significant emissions of harmful substances. The use of solar energy in Ukraine will make it less dependent on fluctuations in fuel prices. It is known that, solar installations are often characterized by complex structures or low utilization of the useful space, require complex electro mechanical systems and guidance mechanisms. Currently, there are a significant number of solar collectors, different design and technical and economic indicators. Environmental friendliness and economic benefits of these systems remain the main issue during installation. The paper describes an analysis of the efficiency of the solar heat supply system with a window solar collector which is containing a metal heat exchanger structure. The paper presents data on changes in the heating temperature of the heat carrier in the window solar collector. Instantaneous specific heat capacity of  $0.015 \text{ м}^3$  accumulator tank acquires a growing trend and varies from 5 to  $563 \text{ W/m}^2$  in conditions of constant solar radiation of  $900 \text{ W/m}^2$ . The efficiency of the use of the window solar collector reached 62% under the intensity of radiation  $900 \text{ W/m}^2$  and with the volume of the accumulator tank  $V=0,015 \text{ м}^3$  in the solar heat supply system.

*Keywords:* window solar collector, solar heat supply system, heat carrier temperature, efficiency.

Надійшла до редакції / Received 17.08.2018.

УДК 697.34.005.8:711.4

## Екологічні аспекти використання біогазів полігонів твердих побутових відходів для потреб енергопостачання населених пунктів України

Г. В. Жук<sup>1</sup>, К. М. Предун<sup>2</sup>

<sup>1</sup>д.т.н., заст. директора, Інститут газу НАН України, м. Київ, Україна. [Hen\\_Zhuk@ukr.net](mailto:Hen_Zhuk@ukr.net)

<sup>2</sup>к.т.н., проф. Київський національний університет будівництва і архітектури, м. Київ, Україна. [31172@ukr.net](mailto:31172@ukr.net)

*Анотація. Системи теплопостачання населених пунктів України сьогодні є прикладом неефективного використання паливно-енергетичних ресурсів у державі. Заміна основного палива – природного газу – для потреб джерел теплоти альтернативним дає економію коштів місцевих бюджетів в умовах децентралізації державного управління (за рахунок різниці цін природного газу та інших органічних палив). Водночас, такі заходи породжують ряд інших проблем. Збільшення забруднення навколишнього природного середовища – одна із них. Полігони твердих побутових відходів, один із елементів інженерної інфраструктури населених пунктів, за певних умов можна перетворити з джерел забруднення довкілля на поновлювані джерела енергоносіїв. У процесі експлуатації таких полігонів утворюється біогаз, основними компонентами якого є метан і вуглекислий газ. З точки зору енергоефективності найбільш придатним є використання біогазу як палива в когенераційних установках або газових турбінах для отримання електричної і теплової енергії. Досліджено екологічні аспекти застосування таких біогазів порівняно з традиційним природним для потреб житлово-комунального господарства. На основі виконаних розрахунків отримані значення економії природного газу і зменшення забруднення атмосферного повітря. Реалізація вказаних заходів дозволить зменшити споживання традиційного природного газу для потреб теплопостачання населених пунктів.*

*Ключові слова: теплопостачання, енергоефективність, природний газ, біогаз, звалище відходів, когенерація.*

**Вступ.** Інженерна інфраструктура населених пунктів України є одним із найбільших споживачів паливно-енергетичних ресурсів. Для задоволення потреб теплопостачання будинків та господарсько-побутових потреб їхніх мешканців природний газ продовжує залишатись основним енергоносієм. Так, наприклад, у 2017 р. зі спожитих 31,9 млрд. м<sup>3</sup> блакитного палива частка названих споживачів становила 54,2 % [1]. Порівняно з іншими державами це – не виправдано висока інтенсивність енергоспоживання економіки України.

**Актуальність дослідження.** Тенденції щодо збільшення ціни традиційного природного газу для населення та потреб теплопостачання, існуюча залежність від поставок палива із-за кордону, підвищення вимог щодо його якості поставили Україну перед безпрецедентними викликами. Поряд з цим домінуючим значення набувають питання захисту навколишнього природного середовища.

Енергоефективність – дієвий засіб вирішення проблем за рахунок зменшення первинного споживання енергії та, відповідно, скорочення викидів парникових газів і забруднювальних речовин в атмосферне повітря. У європейських країнах впровадження заходів відповідно до вимог Директиви Європарламенту 2012/27/EU [2] дає відчутний результат щодо пом'якшення наслідків зміни клімату.

**Останні дослідження та публікації.** В Україні розроблена законодавча база та прийняті нормативно-технічні документи, гармонізовані з відповідними європейськими директивами і нормами щодо зменшення як первинного енергоспоживання, так і викидів парникових газів та забруднювальних речовин в атмосферне повітря. Наприклад, в Законі України «Про енергоефективність будівель» [3] наведено перелік заходів, вказано їх пріоритетність щодо реалізації.

Нещодавно прийнята Енергетична стратегія України «Безпека, енергоефективність, конкурентоспроможність» [4] містить сучасні аспекти у підходах до формування енергетичної політики держави: здійснюється перехід від застарілої моделі функціонування енергетичного сектора, у якому домінували великі виробники, викопне паливо, неефективні мережі, недосконала конкуренція на ринках природного газу, електроенергії, вугілля тощо – до нової моделі, у якій створюється більш конкурентне середовище, вирівнюються можливості для розвитку й мінімізується домінування одного з видів виробництва енергії або джерел та/або шляхів постачання палива. Разом з цим віддається перевага підвищенню енергоефективності й використанню енергії із відновлюваних та альтернативних джерел (у 2035 р. частка відновлюваної енергетики повинна становити не менше 25 % у структурі енергетичного балансу

держави).

Біогаз звалищ твердих побутових відходів (ТПВ) є одним із можливих видів альтернативного палива. Законом «Про внесення змін до Закону України «Про електроенергетику» щодо стимулювання виробництва електроенергії, виробленої з використанням альтернативних джерел енергії» [5] встановлено «зелений тариф» на електроенергію, отриману шляхом утилізації біогазу звалищ.

Загалом Україна має дуже добрі перспективи для розвитку технологій видобутку біогазу, що виділяється ТПВ, тому, що, як не сумно, в даний час основним способом утилізації відходів є їхнє складування на полігонах. Останні можна розглядати не лише як джерела забруднення довкілля, але й як поновлювальні джерела енергоносіїв [6].

**Формулювання цілей статті.** Дана робота присвячена дослідженню ефективності заходів із заміни природного газу альтернативним паливом для потреб енергопостачання населених пунктів України, а також оцінки впливу на навколишнє природне середовище викидів забруднювальних речовин разом з продуктами спалювання біогазів.

**Основна частина.** У різних країнах на одного мешканця зазвичай припадає в середньому 500 кг твердих побутових відходів на рік, з яких 50...70 % – це органічні речовини. При складуванні таких відходів на полігонах у товщі звалищ відбувається їхня біоконверсія за участю мікроорганізмів. У результаті утворюється біогаз, основними компонентами якого є метан і діоксид вуглецю. Ці два інгредієнти становлять основну частину так званих «парникових газів». При цьому метан вносить значно більший (у десятки разів) ефект у глобальне потепління порівняно з вуглекислим газом. Він є причиною частих спалахів і пожеж на полігонах та звалищах, які практично не піддаються гасінню і призводять до викидів в атмосферне повітря більш токсичних речовин.

Загалом в Україні нараховується понад шесті тисяч організованих полігонів ТПВ. Їх розташовують, як правило, у сільській місцевості на відстані до 10...30 км від великих населених пунктів. Кожна тонна побутових відходів у процесі анаеробної переробки органічної маси виділяє до 200 м<sup>3</sup> біогазу. А сумарно в державі можна отримувати до 1 млрд. м<sup>3</sup> метану на рік.

За складом і кількістю домішок біогаз різного походження не однаковий. Кожний полігон проявляє себе як індивідуальне джерело зі своїми особливостями.

Таблиця 1

Орієнтовний компонентний склад біогазу звалищ ТПВ [6]

№	Інгредієнт	Вміст, % об'ємні
1	Метан	40...65
2	Вуглекислий газ	25...40
3	Азот	2...40
4	Кисень	0,1...2,0
5	Аміак	0,1...1,0
6	Сульфід	до 1,2
7	Водень	до 1,0
8	Оксид вуглецю	до 0,0002
9	Хлор- та фторпохідні вуглеводнів	до 2000 ppm

Якщо порівняти фізико-хімічні властивості біогазу з вимогами до якості природних газів, встановлених, наприклад, Кодексом газотранспортної системи [7], то без додаткового очищення біогазу звалищ ТПВ непридатні як до транспортування існуючими мережами, так і використання традиційним газовим обладнанням. У світовій практиці відомі різні способи застосування таких біогазів, починаючи від елементарного факельного спалювання безпосередньо на полігоні без утилізації теплоти продуктів спалювання до суттєвого очищення з доведенням вмісту метану до 90...95 % [8] або виробництва товарної вуглекислоти [9].

З точки зору енергоефективності найбільш придатним є використання біогазів як палива у двигунах внутрішнього згорання (когенераційних установках) або газових турбінах для отримання електричної і теплової енергії [6].

У сільських населених пунктах, що знаходяться поряд з полігонами, існують значні проблеми з якістю довкілля: атмосферного повітря, ґрунтових вод тощо. Об'єктом дослідження було обрано подібний населений пункт у Київській області. Селище забудоване одноповерховими індивідуальними будинками. Передбачена вся необхідна культурно-побутова та адміністративна структура, є освітні та дошкільні заклади. Теплопостачання громадських будівель відбувається від двох опалювальних котелень, а житлових будинків – місцеве, індивідуальними малометражними водогрійними котлами. Селище 100-відсотково газифіковане природним газом. Прогнозовані викиди забруднювальних речовин в атмосферне повітря визначені розрахунковим шляхом, який базується на використанні показників емісії, відповідно до методики [11] на основі даних про склад і витрату палива.



Таблиця 2

Фізико-хімічні властивості газів [ 6, 10]

Паливо	Склад газу, % об'ємний				Густина $\rho$ , кг/м <sup>3</sup>	Теплота спалювання $Q_p^H$ , МДж/м <sup>3</sup>
	$CH_4$	$C_2H_6$	$CO_2$	$N_2$		
1	2	3	4	5	6	7
Природний газ (Ямбурзьке родовище РФ)	98,6	0,1	0,1	1,2	0,73	33,01
Біогаз звалищ ТПВ	60,0	-	40,0	-	1,22	21,51

Показник емісії характеризує масову кількість забруднювальної речовини, яка викидається в атмосферу разом з димовими газами, віднесена до одиниці енергії, що виділяється під час згоряння палива. При цьому враховуються характеристики процесу спалювання та заходи щодо зменшення викиду тієї чи іншої забруднювальної речовини.

Загалом при спалюванні газоподібних органічних палив разом з димовими газами в атмосферне повітря надходять такі інгредієнти:

✓ забруднювальні речовини:

а) оксиди азоту  $NO_x$  в перерахунку на діоксид азоту  $NO_2$ ;

б) оксид вуглецю  $CO$ ;

в) важкі метали та їхні сполуки (в умовах даної задачі їхньою кількістю можна знехтувати);

✓ парникові гази у складі:

а) діоксид вуглецю  $CO_2$ ;

б) метан  $CH_4$ ;

в) оксид діазоту  $N_2O$ .

Податкові зобов'язання за викиди забруднювальних речовин та парникових газів в атмосферне повітря розраховані за вимогами [12] на підставі ставок податку, які вказано у табл. 5.

Податкові зобов'язання за викиди біогазів з поверхні звалища ТПВ в атмосферне повітря становлять 23743,7 грн., а з урахування викидів продуктів спалювання газовими опалювальними котельнями – 24206,2 грн.

Таблиця 4

Викиди забруднювальних речовин і парникових газів в атмосферне повітря протягом опалювального періоду

Показник	Умовні позначення	Одиниця вимірювання	Паливо	
			природний газ	біогаз
<b>А. Викиди забруднювальних речовин:</b>				
1. Оксиди азоту:				
- показник емісії	$k_{NO_x}$	г/ГДж	44,82	58,80
- валовий викид	$E_{NO_x}$	т	0,1903	0,6238
2. Оксид вуглецю				
- показник емісії	$k_{CO}$	г/ГДж	17	15
- валовий викид	$E_{CO}$	т	0,0722	0,1591
3. Разом викид	$\Sigma E_1$	т	0,2626	0,7829
<b>Б. Викиди парникових газів:</b>				
4. Діоксид вуглецю:				
- показник емісії	$k_{CO_2}$	г/ГДж	57659	59566
- валовий викид	$E_{CO_2}$	т	244,75	631,89
5. Метан:				
- показник емісії	$k_{CH_4}$	г/ГДж	1	1
- валовий викид	$E_{CH_4}$	т	0,0042	0,0106
6. Оксид діазоту:				
- показник емісії	$k_{N_2O}$	г/ГДж	0,1	2,5
- валовий викид	$E_{N_2O}$	т	0,0004	0,0265
7. Разом викид	$\Sigma E_2$	т	244,76	631,93
<b>В. Сумарні викиди забруднювальних речовин і парникових газів:</b>				
	$\Sigma E$	т	245,02	632,71
<b>Г. Податкові зобов'язання за викиди</b>				
	$\Sigma C$	грн.	462,51	1535,0

Таблиця 5

Ставки податку на викиди забруднювальних речовин і парникових газів

№ з/п	Речовина	Ставка податку с, грн./т
1	2	3
1	$NO_x$	1968,65
2	$CO$	74,17
3	$CO_2$	0,33
4	$N_2O$	3224,65
5	$CH_4$	111,26

Ці зобов'язання майже в 16 разів перевищують аналогічні (1535,0 грн.) у випадку утилізації біогазів когенераційними установками з одночасною відмовою від використання природного газу для потреб теплопостачання громадських будівель.

**Висновки.** Першочергові заходи зі встановлення в котельнях водогрійних котлів для використання як палива місцевих альтернативних палив, наприклад, газового вугілля

чи торфу дають лише економію коштів (за рахунок різниці цін природного газу і альтернативних палив), а не сприяють підвищенню енергоефективності та енергозбереженню в житлово-комунальному господарстві. Водночас не вирішується інша головна проблема – зниження викидів забруднювальних речовин і парникових газів в атмосферне повітря [13].

Розповсюдження проектів з утилізації біогазів звалищ ТПВ дозволить скоротити викиди парникових газів у атмосферне повітря, генерувати додаткові кількості теплоти і електроенергії при одночасному зменшенні споживанні традиційного природного газу.

Реалізація вказаних заходів зможе дозволити залишити як основне органічне паливо для потреб теплопостачання населених пунктів України найбільш екологічне – природний газ, тим більш, що розвідані запаси дозволяють збільшити його видобуток і повністю відмовитися від закупівель закордоном [4].

Література

1. Обсяги використання газу 2017. [Електронний ресурс]. – Режим доступу до ресурсу: <http://www.naftogaz.com/www/3/nakweb.nsf/0/8B3289E9F4B2CF50C2257F7F0054EA23?OpenDocument&Expand=7&>
2. Директива Європейського парламенту та Ради 2012/27/EU «Про енергоефективність». – [Електронний ресурс]. – Режим доступу до ресурсу: [http://sae.gov.ua/sites/default/files/UKR\\_Directive\\_27\\_2012\\_2](http://sae.gov.ua/sites/default/files/UKR_Directive_27_2012_2)
3. Закон України «Про енергетичну ефективність будівель». – 2118-VII. – К.: ВВР, 2017, №3, с.5, стаття 359.
4. Енергетична стратегія України на період до 2035 року “Безпека, енергоефективність, конкурентоспроможність”. – Чинні від 18.08.2017. – Київ: Кабінет Міністрів України, 2017. – 73 с.
5. Закон України «Про внесення змін до Закону України «Про електроенергетику» щодо стимулювання виробництва електроенергії, виробленої з використанням альтернативних джерел енергії». – 1804-VIII. – К.: ВВР, 2017, №4, с.85, стаття 47.
6. Досвід утилізації звалищного газу в енергетичних установках в Україні / П'ятничко О. І., Жук Г. В., Гриценко А. В. та інш. – Київ: Аграр Медіа Груп, 2015. – 126 с.
7. Кодекс газотранспортної системи. – Затвердж. Постановою НКРЕКП №2493 від 30.09.2015. – [Електронний ресурс]. – Режим доступу до ресурсу: <http://zakon.rada.gov.ua/go/z1378-15>.
8. Крушневич Т. К. Извлечение метана из биогаза полигонов и подача его в магистральный газопровод / Крушневич Т. К., Пятничко А. И. // Технические газы. – 2006. – №3. – С. 41-44.
9. Абсорбционное извлечения метана и диоксида углерода из биогаза / Пятничко А. И., Иванов Ю. В., Жук Г. В., Будняк С. В. // Экотехнологии и ресурсосбережение. – 2012, – №1. – с. 4-10.
10. Єнін П. М., Шишко Г. Г., Предун К. М. Газопостачання населених пунктів і об'єктів природним газом: Навч. посібник / Єнін П. М., Шишко Г. Г., Предун К. М. – Київ: Логос, 2002 – 198 с.
11. ГКД 34.02.305-2002. Викиди забруднювальних речовин у атмосферу від енергетичних установок. Методика визначення. – Київ: Видавництво «КВІЦ», 2002.
12. Визначення обсягів викидів стаціонарними джерелами. [Електронний ресурс]. – Режим доступу до ресурсу: <http://www.visnuk.com.ua/ua/news/id/3138>.
13. Предун К. М. Екологічні аспекти використання альтернативних палив для потреб теплопостачання населених пунктів України / К. М. Предун // Управління розвитком складних систем: наук.- техн. зб. / Київський національний університет будівництва і архітектури. – 2018. – Вип. 33. – с.179-184.

### References

1. *Obsiahny vykorystannia hazu 2017*. [Elektronnyy resurs]. [http://www.naftogaz.com/www/3/nak\\_web.nsf/0/8B3289E9F4B2CF50C2257F7F0054EA23?OpenDocument&Expand=7&](http://www.naftogaz.com/www/3/nak_web.nsf/0/8B3289E9F4B2CF50C2257F7F0054EA23?OpenDocument&Expand=7&)
2. *Dyrektyva Yevropeyskoho parlamentu ta Rady 2012/27EU «Pro enerhoefektyvnist»*. [Elektronnyy resurs]. [http://sae.gov.ua/sites/default/files/UKR\\_Directive\\_27\\_2012\\_2](http://sae.gov.ua/sites/default/files/UKR_Directive_27_2012_2)
3. *Zakon Ukrainy «Pro enerhetychnu efektyvnist budivel»*. 2118-VII.2017.
4. *Enerhetychna stratehiia Ukrainy na period do 2035 roku «Bezpeka, enerhoefektyvnist, konkurentospromozhnist»*. Kabinet Ministriv Ukrainy, 2017.
5. *Zakon Ukrainy «Pro vnesennia zmin do Zakonu Ukrainy «Pro elektroenerhetyku» shchodo stymuliuвання виробництва електроенергії, виробленої з використанням альтернативних джерел енергії»*. 1804-VIII. 2017.
6. Piatnychko O. I., Zhuk H. V., Hrytsenko A. V. ta insh. *Dosvid utylizatsiyi zvalyshchnoho hazu v enerhetychnykh ustanovkakh v Ukraini*. Ahrar Media Hrup, 2015.
7. *Kodeks hazotransportnoi systemy*. [Elektronnyy resurs]. <http://zakon.rada.gov.ua/go/z1378-15>.
8. Krushnevych T. K., Pyatnychko A. Y. “Izvlachenye metana iz biogaza poligonov i podacha ego v magistralnyi hazoprovod.” *Tekhnicheskie gazy*, no. 3, 2006.
9. Pyatnychko A. Y., Yvanov Yu. V., Zhuk H. V., Budnyak S. V. “Absorbtsyonnoe yzvlachenyya metana y dyoksyda uhleroda yz byohaza.” *Ekotekhnologii i resursozberezhennia*, no. 1, 2012.
10. Yenin P. M., Shyshko H. H., Predun K. M. *Hazopostachannia naselennykh punktiv i obektiv pryrodnykh hazom*. Lohos, 2002.
11. *Vykidy zabrudniuvalnykh rehovyn u atmosferu vid enerhetychnykh ustanovok. Metodyka vyznachennya*. HKD 34.02.305-2002. Vydavnytstvo «KVITS», 2002.
12. *Vyznachennya obsyahiv vykydiv statsionarnykh dzherelamy*. [Elektronnyy resurs]. Rezhym dostupu do resursu: <http://www.visnuk.com.ua/ua/news/id/3138>.
13. Predun K. M. “Ekolohichni aspekty vykorystannia alternatyvnykh palyv dlia potreb teplopостачання населенних пунктів України.” *Upravlinnya rozvytkom skladnykh system: Nauk.- tekhn. zbirnyk*, Iss. 33, Kyiv National University of Construction and Architecture, 2018, pp. 179-184.

УДК 697.34.005.8:711.4

## Экологические аспекты использования биогазов полигонов твердых бытовых отходов для нужд энергоснабжения населенных пунктов Украины

Г.В.Жук<sup>1</sup>, К. М. Предун<sup>2</sup>

<sup>1</sup>д.т.н., зам. директора, Институт газа НАН Украины, Украина, 03113, г.Киев, ул. Дегтяревская, [39.Hen\\_Zhuk@ukr.net](mailto:39.Hen_Zhuk@ukr.net)

<sup>2</sup>к.т.н., доцент, Киевский национальный университет строительства и архитектуры, Украина, 03860, г. Киев, Воздухофлотский просп., 31. [31172@ukr.net](mailto:31172@ukr.net)

*Аннотация. Системы теплоснабжения населённых пунктов Украины сегодня являются примером неэффективного использования топливно-энергетических ресурсов страны. Замена основного топлива – природного газа – для нужд источников теплоты альтернативным даёт экономию средств местных бюджетов в условиях децентрализации государственного управления (за счёт разницы цен природного и различных органических топлив). Такие мероприятия способствуют появлению ряда других проблем. Увеличение загрязнения окружающей среды – одна из них. Полигоны твёрдых бытовых отходов – один из элементов инженерной инфраструктуры населённых пунктов – при определённых условиях можно превратить из источников загрязнения окружающей среды на возобновляемые источники энергоносителей. В процессе эксплуатации таких полигонов образуется биогаз, основными компонентами которого есть метан и углекислый газ. С точки зрения энергоэффективности наиболее целесообразным является использование биогаза в качестве топлива в когенерационных установках или газовых турбинах для получения электрической и тепловой энергии. Исследованы экологические аспекты использования таких биогазов по сравнению с традиционным природным для нужд жилищно-коммунального хозяйства. На основании выполненных расчётов определены значения экономии природного газа и уменьшения загрязнения атмосферного воздуха. Реализация указанных мероприятий позволит уменьшить потребление традиционного природного газа для нужд теплоснабжения населённых пунктов.*

*Ключевые слова: теплоснабжение, энергоэффективность, природный газ, биогаз, свалка отходов, когенерация*

UDC697.34.005.8:711.4

## Ecological Aspects of the Biogas Usage from Disposal Sites of Solid Domestic Waste for The Energy Supplyneeds of Ukrainian Residential Areas

H. Zhuk<sup>1</sup>, K. Predun<sup>2</sup>

<sup>1</sup>Sc.D, Deputy Director, Gas Institute NAS of Ukraine. Kyiv, Ukraine, [Hen\\_Zhuk@ukr.net](mailto:Hen_Zhuk@ukr.net) ,

<sup>2</sup>Ph.D, professor. Kiev National University of Construction and Architects. Kyiv, Ukraine, [31172@ukr.net](mailto:31172@ukr.net) .

*Abstract. The engineering infrastructure of settlements of Ukraine is one of the largest consumers of fuel and energy resources. This work is devoted to the study of the effectiveness of measures to replace natural gas with alternative fuels for the needs of power supply of settlements of Ukraine, as well as assessing the impact on the environment of emissions of pollutants together with biogas combustion products. Heat supply systems in the settlements of Ukraine today are an example of inefficient use of fuel and energy resources in the state. Replacement of the main fuel – natural gas – saves local budgets in conditions of decentralization of public administration (due to the difference in prices of natural gas and other organic fuels) for alternative sources of heat sources. At the same time, such measures give a number of other problems. Increasing pollution of the environment is one of them. Polygons of solid household waste, which is one of the elements of the engineering infrastructure of settlements, under certain conditions can be transformed from sources of pollution of the environment to renewable energy sources. During the operation of such landfills, biogas is formed, the main components of which are methane and carbon dioxide. From the point of view of energy efficiency, the most suitable is the use of biogas as a fuel in cogeneration units or gas turbines for the production of electric and thermal energy. The ecological aspects of the use of such biogas in comparison with the traditional natural for the needs of housing and communal services are investigated. On the basis of the performed calculations, the values of natural gas savings and reduction of atmospheric air pollution are determined. The implementation of these measures will reduce the consumption of traditional natural gas for the needs of the heat supply of settlements.*

*Keywords: heat supply, energy efficiency, natural gas, biogas, waste landfill, cogeneration*

Надійшла до редакції / Received 08.08.2018.

УДК 699.865:692.23

## Визначення техніко-економічних показників енергоефективних зовнішніх каркасно-обшивних стін з використанням плит AQUAPANEL® OUTDOOR

Д. О. Хохрякова<sup>1</sup>, Г. В. Шамріна<sup>2</sup>, Е. І. Дмитроченкова<sup>3</sup>

<sup>1</sup>к.т.н., доц. Донбаська національна академія будівництва і архітектури, м. Краматорськ, Україна, [d.o.khokhriakova@donnaba.edu.ua](mailto:d.o.khokhriakova@donnaba.edu.ua)

<sup>2</sup>к.т.н., доц. Донбаська національна академія будівництва і архітектури, м. Краматорськ, Україна, [g.v.shamrina@donnaba.edu.ua](mailto:g.v.shamrina@donnaba.edu.ua)

<sup>3</sup>к.т.н., доц. Київський національний університет будівництва і архітектури, м. Київ, Україна, [elladmitrochenkova@gmail.com](mailto:elladmitrochenkova@gmail.com)

*Анотація. При проектуванні енергоефективних зовнішніх огорожувальних конструкцій для будівель різного призначення (промислових, житлових та громадських) дуже важливе значення відіграють як теплотехнічні характеристики конструкції так і техніко-економічні показники (ТЕП), до складу яких входять трудомісткість та вартість улаштування зазначених конструкцій у різних температурних зонах. Сфера досліджень обмежувалася чотирма конструктивними рішеннями збірних систем зовнішніх стін. До структури кожної конструкції були долучені цементно-мінеральні плити КНАУФ AQUAPANEL® Cement Board OUTDOOR. Розрахунки приведенного опору теплопередачі збірних систем та, відповідно, їхніх техніко-економічних показників виконувалися для глухої ділянки стіни розміром 2,7 м х 6 м з кроком стоякових профілів 400 мм. Визначення ТЕП виконувалося на підставі даних попередніх досліджень збірних систем на відповідність їхніх теплотехнічних показників вимогам чинних нормативних документів. У результаті проведених досліджень встановлено, що для промислових (сільськогосподарських) будівель для I та II температурних зон за критеріями трудомісткості й вартості виконання робіт ефективним є варіант з однорядним розташуванням стоякових профілів Steelco ПС 150/278/0,7 без внутрішнього горизонтального профілю; для житлових та громадських будівель для I температурної зони за критеріями трудомісткості й вартості виконання робіт ефективним є варіант з однорядним розташуванням стоякових профілів Steelco ПС 150/278/0,7 з внутрішнім горизонтальним Z-подібним профілем Steelco ПЗу-0,1 80/0,7; для житлових та громадських будівель для I температурної зони за критеріями трудомісткості й вартості виконання робіт ефективним є варіант з однорядним розташуванням стоякових профілів Steelco ПС 150/278/0,7 з внутрішнім горизонтальним Z-подібним профілем Steelco ПЗу-0,1 80/0,7.*

*Ключові слова: AQUAPANEL® Cement Board Outdoor, збірна система, теплотехнічні характеристики, приведенний опір теплопередачі, техніко-економічні показники*

**Вступ.** Останнім часом у будівельній галузі гостро стоїть питання застосування енергоефективних матеріалів та конструкцій при зведенні будинків різного призначення. Мета - отримати в результаті будівлю з максимально високим рівнем енергоефективності. Технологія цементних плит AQUAPANEL® Cement Board, що розроблена компанією Knauf USG, встановлює нові стандарти обробки внутрішніх і зовнішніх поверхонь і конструювання будівель у всьому світі. На сьогодні цементні плити AQUAPANEL® знайшли широке застосування як виробу для легкого зведення зовнішніх і внутрішніх стін будівель і споруд, оздоблення їхніх фасадів.

**Актуальність досліджень.** Весь обсяг технічної документації за даною технологією, представлений на даний час в Україні, носить лише рекомендаційний характер. Особливості конструктивного рішення зовнішніх стін з за-

стосуванням плити AQUAPANEL® Cement Board Outdoor, а саме наявність металевого або дерев'яного каркасу, мала масивність елементів стіни вимагає підтвердження теплостійкості огороження, оцінки вологісного режиму, урахування впливу теплопровідних включень елементів каркасу на опір теплопередачі конструкції стіни в цілому та ін. [1].

Згідно з вимогами [2] обов'язковим є виконання наступних умов:

- забезпечення мінімального значення приведенного опору теплопередачі огорожувальної конструкції (умова (4));
- обмеження температурного перепаду між внутрішньою поверхнею огорожувальної конструкції та внутрішнім повітрям (умова (5));
- забезпечення мінімальної температури на внутрішніх поверхнях у зонах теплопровідних включень (кути, укуси та ін.) вище

- температури точки роси (умова (6));
- забезпечення умови теплостійкості в літній і зимовий періоди експлуатації (умови (8) і (9));
- забезпечення вимог до вологісного стану (п. 6.12);
- забезпечення вимог щодо повітропроникності (п. 6.10, розрахунок згідно з [3]).

Після перевірки всіх цих умов для огорожувальної конструкції постає інша задача – обрати найбільш економічну конструкцію.

**Формулювання цілей статті.** Метою даної роботи є визначення техніко-економічних показників варіантів енергоефективних конструктивних рішень зовнішніх стін з використанням плити AQUAPANEL®Cement Board Outdoor.

**Основна частина.** Сфера досліджень обмежувалася чотирма конструктивними рішеннями збірних систем зовнішніх стін з використанням цементно-мінеральної плити КНАУФ AQUAPANEL®Cement Board OUTDOOR [4], що наведені на рисунках 1...4. Найменування шарів у збірних системах та їхні товщини, м, і коефіцієнти теплопровідності [5], Вт/(м·К), наведені в табл. 1...4.

Розрахунки приведеного опору теплопередачі, Вт/(м<sup>2</sup>·К), збірних систем та, відповідно, їхніх техніко-економічних показників виконувалися для глухої ділянки стіни розміром 2,7 × 6 м з кроком стоякових профілів 400 мм.

Теплоізоляційні характеристики збірних систем визначалися в попередніх дослідженнях з урахуванням лінійних коефіцієнтів теплопередачі, Вт/(м·К).

Лінійні коефіцієнти теплопередачі, Вт/(м·К), основних вузлових з'єднань збірних систем зовнішніх стін розраховувалися за результатами моделювання з використанням програми THERM 7.5.

За відсутності в чинних кошторисних нормах прямих розцінок на виконання таких робіт, при складанні кошторисів використовувалися наявні непрямі розцінки [6-8]. Результати розрахунків наведені в таблицях 6...8.

Визначена питома вартість улаштування зовнішніх каркасно-обшивних стін з використанням плити КНАУФ AQUAPANEL®Outdoor (табл. 9).

Для промислових (сільськогосподарських) будівель для I та II температурних зон за крите-

ріями трудомісткості і вартості виконання робіт ефективним є варіант з однорядним розташуванням стоякових профілів Steelco ПС 150/278/0,7 без внутрішнього горизонтального профілю.

Для житлових і громадських будівель для II температурної зони за критеріями трудомісткості і вартості виконання робіт ефективним є варіант з однорядним розташуванням стоякових профілів Steelco ПС 100/208/0,7 з внутрішнім горизонтальним Z-подібним профілем Steelco ПЗу-0,1 80/0,7.

Для житлових і громадських будівель у I температурній зоні мінімально допустимому значенню опору теплопередачі огорожувальної конструкції відповідає лише збірна система 2. Ефективним є варіант з однорядним розташуванням стоякових профілів Steelco ПС 150/278/0,7 з внутрішнім горизонтальним Z-подібним профілем Steelco ПЗу-0,1 80/0,7.

**Висновки.** У результаті проведених досліджень енергоефективних енергоефективних зовнішніх каркасно-обшивних стін з використанням плит AQUAPANEL®OUTDOOR отримано рекомендації щодо впровадження найбільш ефективних варіантів таких конструкцій. Для промислових (сільськогосподарських) будівель для I та II температурних зон за критеріями трудомісткості і вартості виконання робіт ефективним є варіант з однорядним розташуванням стоякових профілів Steelco ПС 150/278/0,7 без внутрішнього горизонтального профілю. Вартість 1 м<sup>2</sup> глухої стіни становить 1,029 тис. грн. Для житлових та громадських будівель для II температурної зони за критеріями трудомісткості і вартості виконання робіт ефективним є варіант з однорядним розташуванням стоякових профілів Steelco ПС 100/208/0,7 з внутрішнім горизонтальним Z-подібний профілем Steelco ПЗу-0,1 80/0,7. Вартість 1 м<sup>2</sup> глухої стіни становить 1,279 тис. грн. Для житлових та громадських будівель для I температурної зони за критеріями трудомісткості і вартості виконання робіт ефективним є варіант з однорядним розташуванням стоякових профілів Steelco ПС 150/278/0,7 з внутрішнім горизонтальним Z-подібним профілем Steelco ПЗу-0,1 80/0,7. Вартість 1 м<sup>2</sup> глухої стіни становить 1,393 тис. грн.

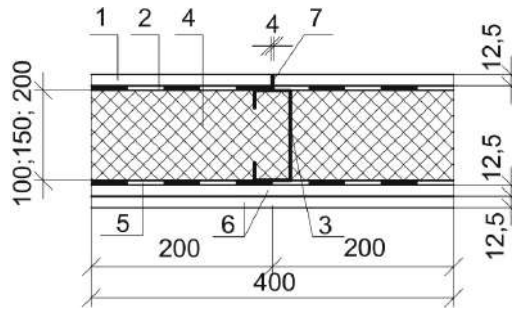


Рис.1. Горизонтальний переріз стіни збірної системи 1. Позначення позицій відповідають табл. 1

Таблиця 1

Характеристики шарів стіни збірної системи 1

№ компонента	Найменування шару	Тип (маркування) шару	Товщина (ширина), мм	Теплопровідність $\lambda$ , Вт/(м·К)
1	Цементно-мінеральна плита	КНАУФ AQUAPANEL® Cement Board OUTDOOR	12,5	0,35
2	Вітрогідробар'єр	DuPont™ Tyvek® Housewrap (1060B)	0,175	-
3	Профіль стояковий без прорізів	TM Steelco (ПС 100/208/0,7; ПС 150/278/0,7; ПС 200/328/0,7)	0,7 (100; 150; 200)	58
4	Теплоізоляційний матеріал	Мінераловатні плити (з умовною осередненою теплопровідністю)	100, 150, 200	0,045
5	Пароізоляційна мембрана*	КНАУФ Інсулейшен Захист Б// DuPONT™ AirGuard® SD5	0,35	
6	Гіпсокартонна плита (2 шари)	КНАУФ Тип А (ДСТУ EN 520:2017)/(ГКП)	12,5	0,21
7	Шов між цементно-мінеральними плитами		4	0,49

\*дані шари через незначну товщину і, відповідно, опір теплопередачі в розрахунках не враховуються

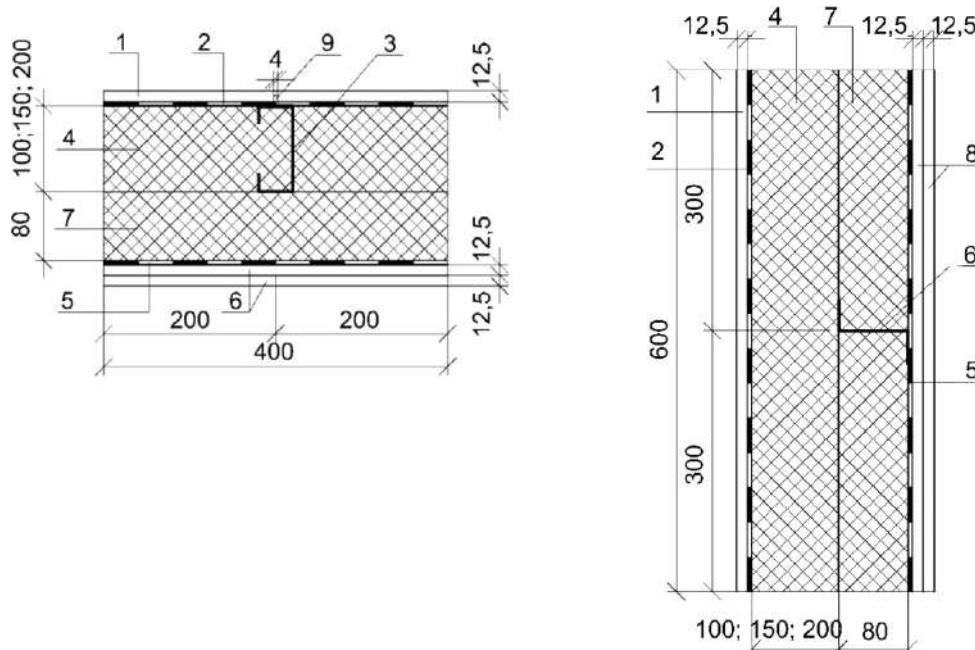


Рис.2. Горизонтальний та вертикальний переріз стіни збірної системи 2. Позначення позицій відповідають табл. 2

Таблиця 2

Характеристики шарів стіни збірної системи 2

№ компонента	Найменування шару	Тип (маркування) шару	Товщина (ширина), мм	Теплопровідність $\lambda$ , Вт/(м·К)
1	Цементно-мінеральна плита	КНАУФ AQUAPANEL® Cement Board OUTDOOR	12,5	0,35
2	Вітрогідробар'єр	DuPont™ Tyvek® Housewrap (1060B)	0,175	-
3	Профіль стоячковий без прорізів	TM Steelco (ПС 100/208/0,7; ПС 150/278/0,7; ПС 200/328/0,7)	0,7 (100; 150; 200)	58
4	Теплоізоляційний матеріал	Мінераловатні плити (з умовною осередненою теплопровідністю)	100, 150, 200	0,045
5	Пароізоляційна мембрана*	КНАУФ Інсулейшен Захист Б// DuPONT™ AirGuard® SD5	0,35	-
6	Горизонтальний Z-профіль	TM Steelco (ПЗу – 061 80/0,7)	0,7 (80)	58
7	Теплоізоляційний матеріал	Мінераловатні плити (з умовною осередненою теплопровідністю)	80	0,045
8	Гіпсокартонна плита (2 шари)	КНАУФ Тип А (ДСТУ EN 520:2017)/(ГКП)	12,5	0,21
9	Шов між цементно-мінеральними плитами		4	0,49

\*дані шари через незначну товщину і відповідно опір теплопередачі з розрахунках не враховується.

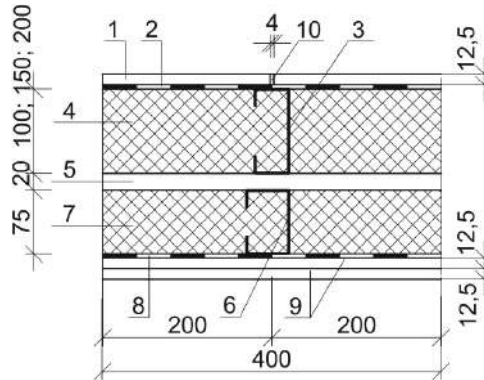


Рис. 3. Горизонтальний та вертикальний переріз стіни збірної системи 3. Позначення позицій відповідають табл. 3

Таблиця 3

Характеристики шарів стіни збірної системи 3

№ компонента	Найменування шару	Тип (маркування) шару	Товщина (ширина), мм	Теплопровідність $\lambda$ , Вт/(м·К)
1	Цементно-мінеральна плита	КНАУФ AQUAPANEL® Cement Board OUTDOOR	12,5	0,35
2	Вітрогідробар'єр	DuPont™ Tyvek® Housewrap (1060B)	0,175	-
3	Профіль стоячковий без прорізів	TM Steelco (ПС 100/208/0,7; ПС 150/278/0,7; ПС 200/328/0,7)	0,7 (100; 150; 200)	58
4	Теплоізоляційний матеріал	Мінераловатні плити (з умовною осередненою теплопровідністю)	100, 150, 200	0,045
5	Повітряний прошарок	Замкнений з опором теплопередачі за додатком В ДСТУ Б В.2.6 – 189:2013	20	0,133
6	Профіль стоячковий без прорізів	Профіль КНАУФ CW 75/50/0,6	0,6 (75)	58
7	Теплоізоляційний матеріал	Мінераловатні плити (з умовною осередненою теплопровідністю)	75	0,045
8	Пароізоляційна мембрана*	КНАУФ Інсулейшен Захист Б// DuPONT™ AirGuard® SD5	0,35	-
9	Гіпсокартонна плита (2 шари)	КНАУФ Тип А (ДСТУ EN 520:2017)/(ГКП)	12,5	0,21
10	Шов між цементно-мінеральними плитами		4	0,49

\*дані шари через незначну товщину і відповідно опір теплопередачі з розрахунках не враховується



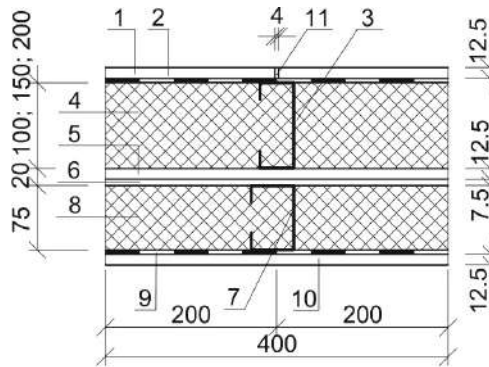


Рис. 4. Горизонтальний та вертикальний переріз стіни збірної системи 3. Позначення позицій відповідають табл. 4

Таблиця 4

**Характеристики шарів стіни збірної системи 4**

№ компонента	Найменування шару	Тип (маркування) шару	Товщина (ширина), мм	Теплопровідність $\lambda$ , Вт/(м·К)
1	Цементно-мінеральна плита	КНАУФ AQUAPANEL® Cement Board OUTDOOR	12,5	0,35
2	Вітрогідробар'єр *	DuPont™ Tyvek® Housewrap (1060B)	0,175	-
3	Профіль стояковий без прорізів	TM Steelco (ПС 100/208/0,7; ПС 150/278/0,7; ПС 200/328/0,7)	0,7 (100; 150;200)	58
4	Теплоізоляційний матеріал	Мінераловатні плити (з умовною осередненою теплопровідністю)	100,150,200	0,045
5	Гіпсокартонна плита	КНАУФ Тип Н2 (ДСТУ EN520:2017)/(ГКПВ)	12,5	0,21
6	Повітряний прошарок	Замкнений з опором теплопередачі згідно з додатком В ДСТУ Б В.2.6 – 189:2013	20	0,133
7	Профіль стояковий без прорізів	Профіль КНАУФ CW 75/50/0,6	0,6 (75)	58
8	Теплоізоляційний матеріал	Мінераловатні плити (з умовною осередненою теплопровідністю)	75	0,045
9	Пароізоляційна мембрана*	КНАУФ Інсулейшен Захист Б//DuPONT™ AirGuard® SD5	0,35	
10	Гіпсокартонна плита (2 шари)	КНАУФ Тип А (ДСТУ EN 520:2017)/(ГКП)	12,5	0,21
11	Шов між цементно-мінеральними плитами		4	0,49

\* дані шари через незначну товщину і відповідно опір теплопередачі з розрахунках не враховується

Таблиця 5

**Розрахункові значення приведенного опору теплопередачі стіни з вікнами для збірних систем 1...4**

Збірні системи	Товщина стіни (ширина стоякового профілю), мм	Опір теплопередачі (основне поле стіни) $R_{\Sigma}$ , м <sup>2</sup> К/Вт	Приведений опір теплопередачі (стіна з вікнами) $R_{\Sigma пр}$ , м <sup>2</sup> К/Вт	
Однорядне розташування стоякових профілів	1	100	2,535	1,430
		150	3,647	1,761
		200	4,758	2,084
	2	100	4,254	3,028
		150	5,365	3,504
		200	6,476	3,922
Дворядне розташування стоякових профілів	3	100x2	4,352	2,397
		150x2	5,464	2,803
		200x2	6,575	3,203
	4	100x2	4,327	2,372
		150x2	5,438	2,658
		200x2	6,549	2,893

Таблиця 6

Техніко-економічні показники улаштування зовнішніх каркасно-обшивних стін з використанням плити КНАУФ AQUAPANEL® Outdoor у промислових (сільськогосподарських) будівлях для I та II температурних зон

Найменування варіанту	Мінімально допустиме значення $R_{\Sigma пр}$ , м <sup>2</sup> ·К/Вт (стіна з вікнами)	Трудомісткість, люд-год.	Вартість, тис. грн.
1 - 150	1,761	69,55	16,678
2 - 100	3,028	71,23	20,722
3 - 100x2	2,397	83,3	19,86
4 - 100x2	2,372	97,12	20,73

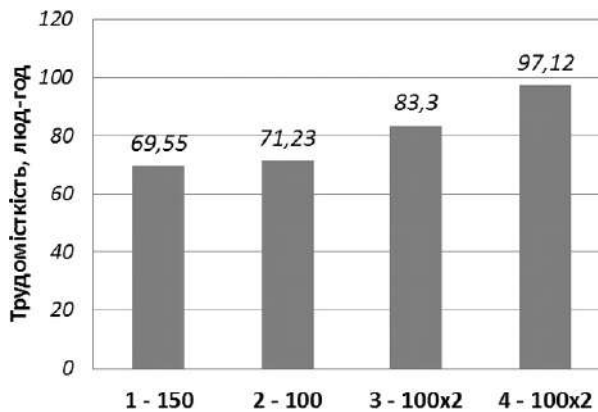


Рис. 5. Трудомісткість улаштування зовнішніх каркасно-обшивних стін з використанням плити КНАУФ AQUAPANEL® Outdoor у промислових (сільськогосподарських) будівлях для I та II температурних зон

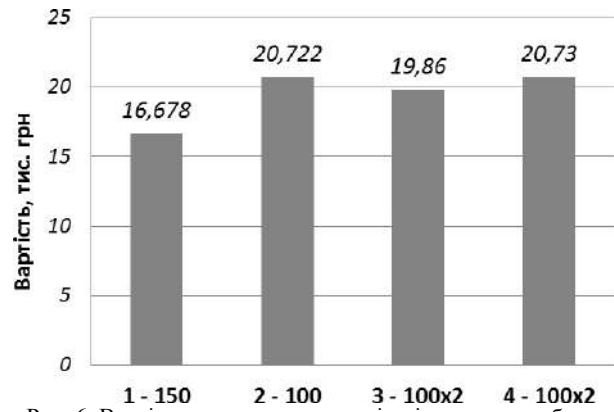


Рис. 6. Вартість улаштування зовнішніх каркасно-обшивних стін з використанням плити КНАУФ AQUAPANEL® Outdoor у промислових (сільськогосподарських) будівлях для I та II температурних зон

Таблиця 7

Техніко-економічні показники улаштування зовнішніх каркасно-обшивних стін з використанням плити КНАУФ AQUAPANEL® Outdoor у житлових та громадських будівлях для II температурної зони

Найменування варіанту	Мінімально допустиме значення $R_{\Sigma пр}$ , м <sup>2</sup> ·К/Вт (стіна з вікнами)	Трудомісткість, люд-год.	Вартість, тис. грн.
2 - 100	3,028	71,23	20,722
3 - 150x2	2,803	83,3	23,566
4 - 200x2	2,893	97,12	27,983

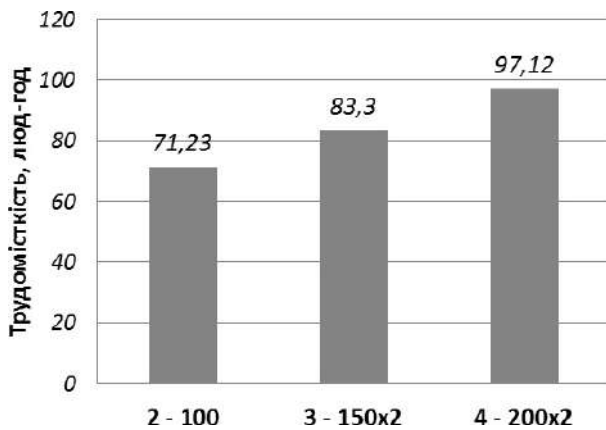


Рис. 7. Трудомісткість улаштування зовнішніх каркасно-обшивних стін з використанням плити КНАУФ AQUAPANEL® Outdoor у житлових та громадських будівель для II температурної зони

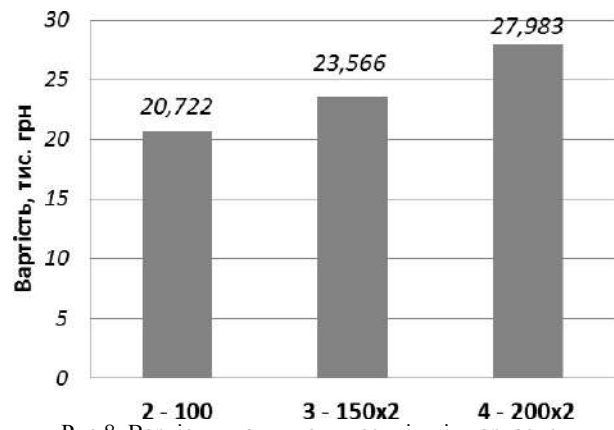


Рис. 8. Вартість улаштування зовнішніх каркасно-обшивних стін з використанням плити КНАУФ AQUAPANEL® Outdoor у житлових та громадських будівель для II температурної зони

Таблиця 8

Техніко-економічні показники улаштування зовнішніх каркасно-обшивних стін з використанням плити КНАУФ AQUAPANEL® Outdoor у житлових та громадських будівлях для I температурної зони

Найменування варіанту	Мінімально допустиме значення $R_{\Sigma пр}$ , м <sup>2</sup> ·К/Вт (стіна з вікнами)	Трудомісткість, люд-год.	Вартість, тис. грн.
2 - 150	3,504	71,23	22,575

Вартість улаштування зовнішніх каркасно-обшивних стін з використанням плити КНАУФ AQUAPANEL® Outdoor

Призначення будівлі	Температурна зона	Доцільний варіант	Вартість 1 м <sup>2</sup> глухої стіни, тис. грн.
Промислові (сільськогосподарські)	I	1 - 150	1,029
Промислові (сільськогосподарські)	II	1 - 150	1,029
Житлові та громадські	I	2 - 150	1,393
Житлові та громадські	II	2 - 100	1,279

### Література

1. Шамрина Г. В. Комплектная система КНАУФ на основе цементных плит Aquapanel® Outdoor и перспективы ее применения в Украине / Г. В. Шамрина, Д. А. Хохрякова, М. В. Тимофеев // Энергоэффективность в строительстве та архітектурі: наук.-техн. зб. / Київський національний університет будівництва і архітектури. – 2017. – Вип. 9. – с. 243- 248с.
2. ДБН В.2.6-31:2016. Теплова ізоляція будівель. – Чинні від 01.05.2017. – Київ: Укрархбудінформ, 2017. – 33 с.
3. ДСТУ-Н Б В.2.6-191:2013. Настанова з розрахункової оцінки повітропроникності огорожувальних конструкцій. – Чинний від 01.01. 2014. – Київ: Укрархбудінформ, 2014. – 13 с.
4. European Technical Approval. ETA 13/0312. Kits para los Sistemas de fachada AQUAPANEL® WM111.C; WM211.C; WM311.C; WM411.C; WM111.G; WM211.G; WM311.G; WM411.G. Kits para sistemas de paredes exteriores no portantes con paneles de origen mineral, Av. Manoteras 10. Edificio C, planta 3. ES-28050 – Madrid, Spain, 2013, 85 p.
5. ДСТУ Б В.2.6-189:2013. Методи вибору теплоізоляційного матеріалу для утеплення будівель. – Чинний від 01.01.2014. – Київ: Укрархбудінформ, 2014. – 51 с.
6. ДСТУ Б Д.2.2-10:2012. Ресурсні елементні кошторисні норми на будівельні роботи. Дерев'яні конструкції (Збірник 10). – Чинний від 01.01.2014. – Київ: Укрархбудінформ, 2013. – 107 с.
7. ДСТУ Б Д.2.2-34:2012. Ресурсні елементні кошторисні норми на будівельні роботи. Споруди зв'язку, радіомовлення і телебачення (Збірник 34). – Чинний від 01.01.2014. – Київ: Укрархбудінформ, 2012. – 7 с.
8. ДСТУ Б Д.2.2-26:2016. Ресурсні елементні кошторисні норми на будівельні роботи. Теплоізоляційні роботи (Збірник 26). – Чинний від 01.08.2016. – Київ: Укрархбудінформ, 2016. – 89 с.

### References

1. Shamrina G. V., Khokhriakova D. A., Timofeev M. V. “Komplektnaia sistema KNAUF na osnove tsementnykh plit Aquapanel®Outdoor i perspektivy ee primeneniia v Ukraine.” *Enerhoefektyvnist v budivnytsvi ta arkhitekturi: Naukovo-tekhnichnyi zbirnyk*, Iss. 9, Kyiv National University of Construction and Architecture, 2017, pp. 243- 248.
2. *Teplova izoliatsiia budivel*. DBN V.2.6-31:2016, Ukrarkhbudinform, 2017.
3. *Nastanova z rozrakhunkovoi otsinky povitropronyknosti ohorodzhuvalnykh konstruksii*. DSTU-N B V.2.6-191:2013, Ukrarkhbudinform, 2014.
4. *European Technical Approval. ETA 13/0312. Kits para los Sistemas de fachada AQUAPANEL® WM111.C; WM211.C; WM311.C; WM411.C; WM111.G; WM211.G; WM311.G; WM411.G*. Kits para sistemas de paredes exteriores no portantes con paneles de origen mineral, Av. Manoteras 10. Edificio C, planta 3. ES-28050, Madrid, 2013,
5. *Metody vyboru teploizoliatsiinoho materialu dlia uteplennia budivel*. DSTU B V.2.6-189:2013, Ukrarkhbudinform, 2014.
6. *Resursni elementni koshtorysni normy na budivelni roboty. Dereviani konstruksii (Zbirnyk 10)*. DSTU B D.2.2-10:2012, Ukrarkhbudinform, 2013.
7. *Resursni elementni koshtorysni normy na budivelni roboty. Sporudy zviazku, radiomovlennia i telebachennia (Zbirnyk 34)*. DSTU B D.2.2-34:2012, Ukrarkhbudinform, 2012.
8. *Resursni elementni koshtorysni normy na budivelni roboty. Teploizoliatsiini roboty (Zbirnyk 26)*. DSTU B D.2.2-26:2016, Ukrarkhbudinform, 2016.

УДК 699.865:692.23

## Определение технико-экономических показателей энергоэффективных наружных каркасно-обшивных стен с использованием плит AQUAPANEL® OUTDOOR

Д. А. Хохрякова<sup>1</sup>, Г. В. Шамрина<sup>2</sup>, Э. И. Дмитроченкова<sup>3</sup>

<sup>1</sup> к.т.н., доц. Донбасская национальная академия строительства и архитектуры, г. Краматорск, Украина, [d.o.khokhriakova@donnaba.edu.ua](mailto:d.o.khokhriakova@donnaba.edu.ua)

<sup>2</sup> к.т.н., доц. Донбасская национальная академия строительства и архитектуры, г. Краматорск, Украина, [g.v.shamrina@donnaba.edu.ua](mailto:g.v.shamrina@donnaba.edu.ua)

<sup>3</sup> к.т.н., доц. Киевский национальный университет строительства и архитектуры, г. Киев, Украина, [elladmitrochenkova@gmail.com](mailto:elladmitrochenkova@gmail.com)

*Аннотация. При проектировании наружных ограждающих конструкций для зданий различного назначения (промышленных, жилых и общественных) очень важное значение играют как теплотехнические характеристики конструкций, так и технико-экономические показатели, в состав которых входят трудоемкость и стоимость устройства указанных конструкций в различных температурных зонах. Сфера исследований ограничивалась четырьмя конструктивными решениями сборных систем наружных стен. В структуру каждой конструкции были включены цементно-минеральные плиты КНАУФ AQUAPANEL® Cement Board OUTDOOR. Расчёты приведенного сопротивления теплопередаче сборных систем и соответственно их технико-экономических показателей выполнялись для глухой участка стены размером 2,7 м x 6 м с шагом стоечных профилей 400 мм. Определение ТЭП выполнялось на основании данных предыдущих исследований сборных систем на соответствие их теплотехнических показателей требованиям действующих нормативных документов. В результате проведенных исследований установлено, что для промышленных (сельскохозяйственных) зданий для I и II температурных зон по критериям трудоемкости и стоимости выполнения работ эффективно вариант с однорядным расположением стоечных профилей Steelco ПС 150/278/0,7 без внутреннего горизонтального профиля; для жилых и общественных зданий для I температурной зоны по критериям трудоемкости и стоимости выполнения работ эффективным э вариант с однорядным расположением стоечных профилей Steelco ПС 150/278/0,7 с внутренним горизонтальным Z-образный профиль Steelco ПЗУ 0,1 80/0,7, для жилых и общественных зданий для I температурной зоны по критериям трудоемкости и стоимости выполнения работ эффективным э вариант с однорядным расположением стоечных профилей Steelco ПС 150/278/0,7 с внутренним горизонтальным Z-образный профиль Steelco ПЗУ 0,1 80/0,7.*

*Ключевые слова: AQUAPANEL® Cement Board Outdoor, сборная система, теплотехнические характеристики, приведенное сопротивление теплопередаче, технико-экономические показатели*

UDC 699.865:692.23

## Determination of Technical and Economic Indicators of Energy Efficient External Frame-Sheathing Walls Using AQUAPANEL® OUTDOOR Plates

D. Khokhriakova<sup>1</sup>, G. Shamrina<sup>2</sup>, E. Dmytrochenkova<sup>3</sup>

<sup>1</sup>PhD., Associate Professor. Donbas National Academy of Civil Engineering and Architecture, Kramatorsk, Ukraine, [d.o.khokhriakova@donnaba.edu.ua](mailto:d.o.khokhriakova@donnaba.edu.ua)

<sup>2</sup>PhD., Associate Professor. Donbas National Academy of Civil Engineering and Architecture, Kramatorsk, Ukraine, [g.v.shamrina@donnaba.edu.ua](mailto:g.v.shamrina@donnaba.edu.ua)

<sup>3</sup>PhD., Associate Professor. Kiev National University of Construction and Architecture, Kyiv, Ukraine, [Elladmitrochenkova@gmail.com](mailto:Elladmitrochenkova@gmail.com)

*Abstract. When designing external fencing constructions for buildings of various purposes (industrial, residential and public), both thermal and technical characteristics of structures and technical and economic indicators (TEP) play a very important role, which includes the complexity and cost of arranging these structures in different temperature zones. The scope of research was limited to four constructive solutions of prefabricated systems of external walls. The structure of each design included KNAUF cement and mineral plates AQUAPANEL® Cement Board OUTDOOR. The calculations of the resistance of the heat transfer of the prefabricated systems and their respective technical and economic parameters were carried out for a blind wall area of 2.7 m x 6 m with the 400 mm step of the stack profile. The determination of the TEP was performed on the basis of preliminary studies of prefabricated systems on the conformity of their heat engineering indicators with the requirements current normative documents. As a result of the conducted research, it was established that for industrial (agricultural) buildings for I and II temperature zones according to the criteria of labor intensity and cost of performance of works the variant with a single-row arrangement of steel profiles Steelco PS 150/278/0,7 without an internal horizontal profile is effective; for residential and public buildings for the I temperature zone, according to the criteria of labor and cost of work, an effective variant with a single-row arrangement of steel profiles Steelco PS 150/278/ 0.7 with an internal horizontal Z-shaped profile Steelco PZu-0,1 80/0,7; for residential and public buildings for the I temperature zone, according to the criteria of labor and cost of work, an effective variant with a single-row arrangement of steel profiles Steelco PS 150/278/0.7 with an internal horizontal Z-shaped profile Steelco PZu-0,1 80/0,7.*

**Key words:** AQUAPANEL®Cement Board Outdoor, prefabricated system, thermal characteristics, reduced resistance to heat transfer, technical and economic indicators.

Надійшла до редакції / Received 09.08.2018.

Наукове видання

# ВЕНТИЛЯЦІЯ, ОСВІТЛЕННЯ ТА ТЕПЛОГАЗОПОСТАЧАННЯ

НАУКОВО-ТЕХНІЧНИЙ ЗБІРНИК

Випуск 26

Визнаний ВАК України як наукове фахове видання України, в якому можуть публікуватися результати дисертаційних робіт на здобуття ступенів доктора і кандидата наук (Наказ Міністерства освіти і науки України № 515 від 16.05.2016 р.)

Збірник «Вентиляція, освітлення та теплогазопостачання» представлений на сайті <http://www.nbuv.gov.ua> національної бібліотеки НАН України ім. В.І. Вернадського та на сайті КНУБА [library.knuba.edu.ua](http://library.knuba.edu.ua) (<http://library.knuba.edu.ua/node/78>).

Підписано до друку 03.09.2018. Формат 60×84 1/8  
Друк офсетний. Папір офсетний. Гарнітура Times New Roman.  
Умов. друк. арк. 6,75. обл. вид. арк. 7,25.  
Тираж 100 прим. Замовлення № 161117

Надруковано в ТОВ «Видавництво «Юстон»  
01034, м. Київ, вул. О. Гончара, 36-а т: (044) 360-22-66, [www.yuston.com.ua](http://www.yuston.com.ua)  
Свідоцтво про внесення суб'єкта видавничої справи до державного реєстру видавців, виготовлювачів  
і розповсюджувачів видавничої продукції серія дк № 797 від 09.09.2015 р.



