

МІЖНАРОДНИЙ НАУКОВИЙ ЖУРНАЛ «ІНТЕРНАУКА»

ISSN 2520-2057

INTERNATIONAL
SCIENTIFIC JOURNAL
«INTERNAUKA»

МЕЖДУНАРОДНЫЙ
НАУЧНЫЙ ЖУРНАЛ
«ИНТЕРНАУКА»

№ 12 (22) / 2016
1 т.



**МІЖНАРОДНИЙ НАУКОВИЙ ЖУРНАЛ
«ІНТЕРНАУКА»**

**INTERNATIONAL SCIENTIFIC JOURNAL
«INTERNAUKA»**

**МЕЖДУНАРОДНЫЙ НАУЧНЫЙ ЖУРНАЛ
«ИНТЕРНАУКА»**

*Свидетельство
о государственной регистрации
печатного средства массовой информации
КВ № 22444-12344ПР*

Сборник научных трудов

№ 12 (22)

1 том

Киев 2016

ББК 1
УДК 001
М-43

В журнале опубликованы научные статьи по актуальным проблемам современной науки.
Материалы публикуются на языке оригинала в авторской редакции.
Редакция не всегда разделяет мнения и взгляды авторов. Ответственность за достоверность фактов, имен, географических названий, цитат, цифр и других сведений несут авторы публикаций.
При использовании научных идей и материалов этого сборника, ссылки на авторов и издания являются обязательными.

© Авторы статей, 2016
© Международный научный журнал «Интернаука», 2016

Полное библиографическое описание всех статей Международного научного журнала «Интернаука» представлено в: НЭБ elibrary.ru, Polish Scholarly Bibliography.

Журнал зарегистрирован в международных каталогах научных изданий и наукометрических базах данных: РИНЦ; Open Academic Journals Index; ResearchBib; Scientific Indexing Services; Turkish Education Index; Electronic Journals Library; Staats- und Universitätsbibliothek Hamburg Carl von Ossietzky; RePEc; InfoBase Index; International Institute of Organized Research; CiteFactor; Open J-Gate, Cosmos Impact Factor.

Редакция:

Главный редактор: **Коваленко Дмитрий Иванович** — кандидат экономических наук, доцент (Киев, Украина)
Заместитель главного редактора: **Золковер Андрей Александрович** — кандидат экономических наук, доцент (Киев, Украина)
Секретарь: **Колодич Юлия Игоревна**

Редакционная коллегия:

Глава редакционной коллегии: **Каминская Татьяна Григорьевна** — доктор экономических наук, профессор (Киев, Украина)
Заместитель главы редакционной коллегии: **Курило Владимир Иванович** — доктор юридических наук, профессор (Киев, Украина)
Заместитель главы редакционной коллегии: **Тарасенко Ирина Алексеевна** — доктор экономических наук, профессор (Киев, Украина)

Раздел «Экономические науки»:

Член редакционной коллегии: **Баланюк Иван Федорович** — доктор экономических наук, профессор (Ивано-Франковск, Украина)
Член редакционной коллегии: **Бардаш Сергей Владимирович** — доктор экономических наук, профессор (Киев, Украина)
Член редакционной коллегии: **Бондарь Николай Иванович** — доктор экономических наук, профессор (Киев, Украина)
Член редакционной коллегии: **Вдовенко Наталия Михайловна** — доктор экономических наук, профессор (Киев, Украина)
Член редакционной коллегии: **Гоблик Владимир Васильевич** — доктор экономических наук, кандидат философских наук, доцент, Заслуженный экономист Украины (Мукачеве, Украина)
Член редакционной коллегии: **Гринько Алла Павловна** — доктор экономических наук, профессор (Харьков, Украина)
Член редакционной коллегии: **Гуцаленко Любовь Васильевна** — доктор экономических наук, профессор (Винница, Украина)
Член редакционной коллегии: **Дерий Василий Антонович** — доктор экономических наук, профессор (Тернополь, Украина)
Член редакционной коллегии: **Денисенко Николай Павлович** — доктор экономических наук, профессор, член-корреспондент Международной академии инвестиций и экономики строительства, академик Академии строительства Украины и Украинской технологической академии (Киев, Украина)
Член редакционной коллегии: **Дмитренко Ирина Николаевна** — доктор экономических наук, профессор (Киев, Украина)
Член редакционной коллегии: **Драган Елена Ивановна** — доктор экономических наук, профессор (Киев, Украина)
Член редакционной коллегии: **Ефименко Надежда Анатольевна** — доктор экономических наук, профессор (Черкассы, Украина)
Член редакционной коллегии: **Заруцкая Елена Павловна** — доктор экономических наук, профессор (Днепр, Украина)
Член редакционной коллегии: **Захарин Сергей Владимирович** — доктор экономических наук, старший научный сотрудник, профессор (Киев, Украина)
Член редакционной коллегии: **Зось-Киор Николай Валерьевич** — доктор экономических наук, профессор (Полтава, Украина)
Член редакционной коллегии: **Клочан Вячеслав Васильевич** — доктор экономических наук, профессор (Николаев, Украина)
Член редакционной коллегии: **Копилук Оксана Ивановна** — доктор экономических наук, профессор (Львов, Украина)
Член редакционной коллегии: **Кравченко Ольга Алексеевна** — доктор экономических наук, профессор (Киев, Украина)

Член редакционной коллегии: **Кухленко Олег Васильевич** — доктор экономических наук, профессор (Киев, Украина)

Член редакционной коллегии: **Лойко Валерия Викторовна** — доктор экономических наук, профессор (Киев, Украина)

Член редакционной коллегии: **Лоханова Наталья Алексеевна** — доктор экономических наук, профессор (Львов, Украина)

Член редакционной коллегии: **Малик Николай Иосифович** — доктор экономических наук, профессор (Киев, Украина)

Член редакционной коллегии: **Мигус Ирина Петровна** — доктор экономических наук, профессор (Черкассы, Украина)

Член редакционной коллегии: **Мухсинова Лейла Хасановна** — доктор экономических наук, доцент (Оренбург, Российская Федерация)

Член редакционной коллегии: **Ниценко Виталий Сергеевич** — доктор экономических наук, доцент (Одесса, Украина)

Член редакционной коллегии: **Олейник Александр Васильевич** — доктор экономических наук, профессор (Харьков, Украина)

Член редакционной коллегии: **Осмятченко Владимир Александрович** — доктор экономических наук, профессор (Киев, Украина)

Член редакционной коллегии: **Охрименко Игорь Витальевич** — доктор экономических наук, профессор (Киев, Украина)

Член редакционной коллегии: **Паска Игорь Николаевич** — доктор экономических наук, профессор (Киев, Украина)

Член редакционной коллегии: **Разумова Екатерина Николаевна** — доктор экономических наук, профессор (Киев, Украина)

Член редакционной коллегии: **Рамский Андрей Юрьевич** — доктор экономических наук, профессор (Киев, Украина)

Член редакционной коллегии: **Селиверстова Людмила Сергеевна** — доктор экономических наук, профессор (Киев, Украина)

Член редакционной коллегии: **Скрипник Маргарита Ивановна** — доктор экономических наук, профессор (Киев, Украина)

Член редакционной коллегии: **Смолин Игорь Валентинович** — доктор экономических наук, профессор (Киев, Украина)

Член редакционной коллегии: **Сунцова Алеся Александровна** — доктор экономических наук, профессор, академик Академии экономических наук Украины (Киев, Украина)

Член редакционной коллегии: **Танклевская Наталья Станиславовна** — доктор экономических наук, профессор (Херсон, Украина)

Член редакционной коллегии: **Токарь Владимир Владимирович** — доктор экономических наук, профессор (Киев, Украина)

Член редакционной коллегии: **Чижевская Людмила Витальевна** — доктор экономических наук, профессор (Житомир, Украина)

Член редакционной коллегии: **Чубукова Ольга Юрьевна** — доктор экономических наук, профессор (Киев, Украина)

Член редакционной коллегии: **Шевчук Ярослав Васильевич** — доктор экономических наук, старший научный сотрудник, доцент (Нововолыньск, Волынская обл., Украина)

Член редакционной коллегии: **Шинкарук Лидия Васильевна** — доктор экономических наук, профессор, член-корреспондент Национальной академии наук Украины (Киев, Украина)

Член редакционной коллегии: **Шпак Валентин Аркадьевич** — доктор экономических наук, профессор (Киев, Украина)

Член редакционной коллегии: **Белялов Талят Энверович** — кандидат экономических наук, доцент (Киев, Украина)

Член редакционной коллегии: **Скрыньковский Руслан Николаевич** — кандидат экономических наук, член-корреспондент Украинской академии наук (Львов, Украина)

Член редакционной коллегии: **Peter Bielik** — Dr. hab. (Словацкая Республика)

Член редакционной коллегии: **Eva Fichtnerová** — University of South Bohemia in České Budějovice (Чешская Республика)

Член редакционной коллегии: **József Káposzta** — Dr. hab. (Венгрия)

Член редакционной коллегии: **Henrietta Nagy** — Dr. hab. (Венгрия)

Член редакционной коллегии: **Anna Törő-Dunay** — Dr. hab. (Венгрия)

Член редакционной коллегии: **Mirosław Wasilewski** — Dr. hab., Associate professor WULS-SGGW (Польша)

Член редакционной коллегии: **Natalia Wasilewska** — Doctor of Economic Sciences, professor UJK (Польша)

Раздел «Юридические науки»:

Член редакционной коллегии: **Аристова Ирина Васильевна** — доктор юридических наук, профессор (Сумы, Украина)

Член редакционной коллегии: **Галунько Валентин Васильевич** — доктор юридических наук, профессор (Киев, Украина)

Член редакционной коллегии: **Гиренко Инна Владимировна** — доктор юридических наук, доцент (Киев, Украина)

Член редакционной коллегии: **Глушков Валерий Александрович** — доктор юридических наук, профессор (Киев, Украина)

Член редакционной коллегии: **Головко Александр Николаевич** — доктор юридических наук, профессор, заслуженный юрист Украины (Харьков, Украина)

Член редакционной коллегии: **Грохольский Владимир Людвигович** — доктор юридических наук, профессор (Одесса, Украина)

Член редакционной коллегии: **Каложный Ростислав Андреевич** — доктор юридических наук, профессор (Киев, Украина)

Член редакционной коллегии: **Клемпарський Николай Николаевич** — доктор юридических наук, профессор (Кривой Рог, Украина)

Член редакционной коллегии: **Лоренцмайер Штефан** — доктор юридических наук, профессор (Аугсбург, Федеративная Республика Германия)

Член редакционной коллегии: **Макарова Тамара Ивановна** — доктор юридических наук, профессор (Минск, Республика Беларусь)

Член редакционной коллегии: **Мельничук Ольга Федоровна** — доктор юридических наук, доцент (Винница, Украина)

Член редакционной коллегии: **Овчарук Сергей Станиславович** — доктор юридических наук (Киев, Украина)

Член редакционной коллегии: **Омельчук Василий Андреевич** — доктор юридических наук, профессор (Киев, Украина)

Член редакционной коллегии: **Остапенко Александр Иванович** — доктор юридических наук, профессор (Львов, Украина)

Член редакционной коллегии: **Позняков Спартак Петрович** — доктор юридических наук, доцент (Ирпень, Украина)

Член редакционной коллегии: **Светличный Александр Петрович** — доктор юридических наук, доцент (Киев, Украина)

Член редакционной коллегии: **Сидор Виктор Дмитриевич** — доктор юридических наук, профессор (Черновцы, Украина)

Член редакционной коллегии: **Таранова Татьяна Сергеевна** — доктор юридических наук, профессор (Минск, Республика Беларусь)

Член редакционной коллегии: **Олейник Анатолий Ефимович** — кандидат юридических наук, профессор (Киев, Украина)

Член редакционной коллегии: **Химич Ольга Николаевна** — кандидат юридических наук (Киев, Украина)

Член редакционной коллегии: **Легенький Николай Иванович** — кандидат педагогических наук, доцент (Киев, Украина)

Раздел «Технические науки»:

Член редакционной коллегии: **Беликов Анатолий Серафимович** — доктор технических наук, профессор (Днепр, Украина)

Член редакционной коллегии: **Луценко Игорь Анатольевич** — доктор технических наук, профессор (Кременчуг, Украина)

Член редакционной коллегии: **Мельник Виктория Николаевна** — доктор технических наук, профессор (Киев, Украина)

Член редакционной коллегии: **Наумов Владимир Аркадьевич** — доктор технических наук, профессор (Калининград, Российская Федерация)

Член редакционной коллегии: **Румянцев Анатолий Александрович** — доктор технических наук, профессор (Краматорск, Украина)

Член редакционной коллегии: **Сергейчук Олег Васильевич** — доктор технических наук, профессор (Киев, Украина)

Член редакционной коллегии: **Чабан Виталий Васильевич** — доктор технических наук, профессор (Киев, Украина)

Член редакционной коллегии: **Артюхов Артем Евгеньевич** — кандидат технических наук, доцент (Сумы, Украина)

Член редакционной коллегии: **Баширбейли Адалат Исмаил** — кандидат технических наук, главный научный специалист (Баку, Республика Азербайджан)

Член редакционной коллегии: **Коньков Георгий Игоревич** — кандидат технических наук, профессор (Киев, Украина)

Член редакционной коллегии: **Саньков Петр Николаевич** — кандидат технических наук, доцент (Днепр, Украина)

Раздел «Политические науки»:

Член редакционной коллегии: **Пахрутдинов Шукридин Илесович** — доктор политических наук, профессор (Республика Узбекистан)

Раздел «Государственное управление»:

Член редакционной коллегии: **Дегтярь Андрей Олегович** — доктор наук по государственному управлению, профессор (Харьков, Украина)

Член редакционной коллегии: **Дегтярь Олег Андреевич** — доктор наук по государственному управлению, доцент (Харьков, Украина)

Член редакционной коллегии: **Колтун Виктория Семеновна** — доктор наук по государственному управлению, доцент (Киев, Украина)

Член редакционной коллегии: **Степанов Виктор Юрьевич** — доктор наук по государственному управлению, профессор (Харьков, Украина)

Раздел «Психологические науки»:

Член редакционной коллегии: **Филева-Русева Красимира Георгиева** — кандидат психологических наук, доцент (Пловдив, Республика Болгария)

Член редакционной коллегии: **Цахаева Анжелика Амировна** — доктор психологических наук, профессор (Махачкала, Республика Дагестан, Российская Федерация)

Член редакционной коллегии: **Щербан Татьяна Дмитриевна** — доктор психологических наук, профессор, Заслуженный работник образования Украины, ректор Мукачевского государственного университета (Мукачево, Украина)

Раздел «Физико-математические науки»:

Член редакционной коллегии: **Задерей Петр Васильевич** — доктор физико-математических наук, профессор (Киев, Украина)

Член редакционной коллегии: **Ковальчук Александр Васильевич** — доктор физико-математических наук, старший научный сотрудник (Киев, Украина)

Член редакционной коллегии: **Вицентий Александр Владимирович** — кандидат математических наук, доцент (Апатиты, Мурманская обл., Российская Федерация)

Раздел «Философские науки»:

Член редакционной коллегии: **Байчоров Александр Мухтарович** — доктор философских наук, профессор (Минск, Республика Беларусь)

Член редакционной коллегии: **Ильина Антонина Анатольевна** — доктор философских наук, доцент (Киев, Украина)

Член редакционной коллегии: **Сутужко Валерий Валериевич** — доктор философских наук, доцент (Саратов, Российская Федерация)

Член редакционной коллегии: **Фархитдинова Ольга Михайловна** — кандидат философских наук (Украина)

Раздел «Медицинские науки»:

Член редакционной коллегии: **Стеблюк Всеволод Владимирович** — доктор медицинских наук, профессор криминалистики и судебной медицины, Народный Герой Украины, Заслуженный врач Украины (Киев, Украина)

Член редакционной коллегии: **Свиридов Николай Васильевич** — доктор медицинских наук, главный научный сотрудник отдела эндокринологической хирургии, руководитель Центра диабетической стопы (Киев, Украина)

Член редакционной коллегии: **Щуров Владимир Алексеевич** — доктор медицинских наук, профессор, главный научный сотрудник лаборатории коррекции деформаций и удлинения конечностей (Курган, Российская Федерация)

Раздел «Химические науки»:

Член редакционной коллегии: **Иоелович Михаил Яковлевич** — доктор химических наук, профессор (Реховот, Израиль)

Член редакционной коллегии: **Баула Ольга Петровна** — кандидат химических наук, доцент (Киев, Украина)

Раздел «Исторические науки»:

Член редакционной коллегии: **Билан Сергей Алексеевич** — доктор исторических наук, доцент (Киев, Украина)

Член редакционной коллегии: **Добржанский Александр Владимирович** — доктор исторических наук, профессор (Черновцы, Украина)

Член редакционной коллегии: **Сопов Александр Валентинович** — доктор исторических наук, профессор (Майкоп, Республика Адыгея, Российская Федерация)

Раздел «Географические науки»:

Член редакционной коллегии: **Свиных Владимир Геннадьевич** — доктор географических наук, профессор (Москва, Российская Федерация)

Раздел «Биологические науки»:

Член редакционной коллегии: **Сенотрусова Светлана Валентиновна** — доктор биологических наук, доцент (Москва, Российская Федерация)

Раздел «Ветеринарные науки»:

Член редакционной коллегии: **Ватников Юрий Анатольевич** — доктор ветеринарных наук, профессор, Директор департамента ветеринарной медицины аграрно-технологического института ФГАОУ ВО «Российский университет дружбы народов» (Москва, Российская Федерация)

Член редакционной коллегии: **Концевая Светлана Юрьевна** — доктор ветеринарных наук, профессор, проректор по инновационному развитию ФГБОУ ДПО «Российская академия кадрового обеспечения АПК» МСХ РФ (Москва, Российская Федерация)

Член редакционной коллегии: **Уша Борис Вениаминович** — Академик РАН, доктор ветеринарных наук, профессор, директор Института ветеринарно-санитарной экспертизы, биологической и пищевой безопасности Московского государственного университета пищевых производств (Москва, Российская Федерация)

Раздел «Педагогические науки»:

Член редакционной коллегии: **Кузава Ирина Борисовна** — доктор педагогических наук, доцент (Луцк, Украина)

Член редакционной коллегии: **Рыбалко Лина Николаевна** — доктор педагогических наук, профессор (Полтава, Украина)

Раздел «Сельскохозяйственные науки»:

Член редакционной коллегии: **Вавилова Елена Васильевна** — кандидат сельскохозяйственных наук, доцент (Москва, Российская Федерация)

Член редакционной коллегии: **Katalin Posta** — Prof. Dr. (Венгрия)

Раздел «Физическое воспитание и спорт»:

Член редакционной коллегии: **Мулик Катерина Витальевна** — кандидат наук по физическому воспитанию и спорту, доцент (Харьков, Украина)

Раздел «Искусствоведение»:

Член редакционной коллегии: **Симак Анна Ивановна** — кандидат искусствоведческих наук, доцент (Кишинев, Республика Молдова)

ЗМІСТ
CONTENTS
СОДЕРЖАНИЕ

ГЕОГРАФИЧЕСКИЕ НАУКИ

- Kravtchenko R. A.**
CONDITIONS PRÉALABLES AU DÉVELOPPEMENT CYCLIQUE
DE FORMES D'ÉROSION LINEAIRES PAR L'EAU 13

ГОСУДАРСТВЕННОЕ УПРАВЛЕНИЕ

- Детяр Олег Андрійович, Непомнящий Олександр Михайлович**
ЯКІСТЬ ЖИТТЯ НАСЕЛЕННЯ ЯК ОСНОВНА УМОВА ЗАБЕЗПЕЧЕННЯ СОЦІАЛЬНОЇ
БЕЗПЕКИ В ДЕРЖАВІ 15

- Котковський Володимир Романович**
МОДЕЛІ ВЗАЄМОДІЇ ЦЕНТРАЛЬНИХ І МІСЦЕВИХ ОРГАНІВ ВЛАДИ 21

- Ткач Інна Володимирівна**
ПРИНЦИПИ ПРОЗОРОСТІ ТА ВІДКРИТОСТІ ЯК НЕВІД'ЄМНА СКЛАДОВА ПУБЛІЧНОГО
УПРАВЛІННЯ: ТЕОРЕТИЧНИЙ АСПЕКТ 25

ИНФОРМАЦИОННЫЕ ТЕХНОЛОГИИ

- Аль-Килани Валерий, Умкеева Булгн**
БУДУЩЕЕ ВЫЧИСЛИТЕЛЬНЫХ ТЕХНОЛОГИЙ. БУДЕТ ЛИ РАБОТАТЬ ЗАКОН МУРА
ДАЛЬШЕ? 33

ИСКУССТВОВЕДЕНИЕ

- Чихачёва Мария Михайловна, Экард Лариса Давыдовна, Шкредова Ирина Николаевна**
СТЕПЕНЬ СОХРАННОСТИ ТРАДИЦИОННОЙ КУЛЬТУРЫ РУССКОГО НАСЕЛЕНИЯ
СЕВЕРНЫХ РАЙОНОВ КРАСНОЯРСКОГО КРАЯ 37

ИСТОРИЧЕСКИЕ НАУКИ

- Зарипов Одил Олимжонович**
БОЛЬШОЕ ИССЛЕДОВАНИЕ В ИЗУЧЕНИИ ИСТОРИИ ТЮРКСКИХ ПЛЕМЁН 40

Коханюк Олена Олександрівна
 МЕТАМОРФОЗИ В ОБРЯДОВОСТІ ПІВДНЯ ПІД ВПЛИВОМ ІДЕОЛОГІЧНОЇ СИСТЕМИ
 СРСР 1950–1980-ТІ РР. 43

Кривченко Юлія Василівна
 ЖИТТЯ І ТВОРЧІСТЬ Д.Л. МОРДОВЦЯ: ІСТОРИЧНИЙ АСПЕКТ..... 47

МЕДИЦИНСКИЕ НАУКИ

Камилова Р. Т., Атамуратова О. С., Хамраев Ф. Р. Нуруллаев Ё. Э.
 СРАВНИТЕЛЬНЫЙ АНАЛИЗ ПОЛОВОГО РАЗВИТИЯ МАЛЬЧИКОВ РАЗЛИЧНЫХ ГОРОДОВ
 УЗБЕКИСТАНА И КАРАКАЛПАКСТАНА..... 50

ПЕДАГОГИЧЕСКИЕ НАУКИ

Abdullayeva Sitora Uktamovna
 WEB TECHNOLOGIES AS MEANS IN ORDER TO CREATE LITERATURE OF DISTANT
 PURPOSE 55

Васильева С. А.
 ТЕНДЕНЦІЇ РОЗВИТКУ СИСТЕМИ ДОШКІЛЬНИХ НАВЧАЛЬНИХ ЗАКЛАДІВ
 РІЗНИХ ТИПІВ У СУЧАСНІЙ УКРАЇНІ..... 58

Кобилянська Світлана Олександрівна
 СУЧАСНІ ІННОВАЦІЙНІ СОЦІАЛЬНІ ТЕХНОЛОГІЇ НАВЧАННЯ В СИСТЕМІ ОСВІТИ..... 64

Кравченко Володимир Миколайович
 ТЕОРЕТИЧНІ ЗАСАДИ ФОРМУВАННЯ ПЕДАГОГІЧНОГО ПРОФЕСІОНАЛІЗМУ
 МАЙБУТНІХ ВИКЛАДАЧІВ ВИЩОЇ ШКОЛИ 68

Рассказов Ф. Д., Галимова А. М.
 МЕТОДИЧЕСКАЯ ГОТОВНОСТЬ ПЕДАГОГА-ЛИНГВИСТА ПРИ ОБУЧЕНИИ
 АНГЛИЙСКОМУ ЯЗЫКУ 72

ПСИХОЛОГИЧЕСКИЕ НАУКИ

Гоблик Володимир Васильович
 КОНЦЕПТУАЛЬНІ ЗАСАДИ НАВЧАЛЬНОГО СПІЛКУВАННЯ..... 75

Ляшин Ярослав Євгенович
 КОПІНГ-ПОВЕДІНКА У СКЛАДНИХ ЖИТТЄВИХ СИТУАЦІЯХ 78

Щербан Тетяна Дмитрівна
 РЕФЛЕКСІЯ ЯК ЗАСІБ РОЗВ'ЯЗУВАННЯ НАВЧАЛЬНИХ ЗАДАЧ..... 82

Щербан Ганна Вікентіївна
 ДОСЛІДЖЕННЯ ПРОФЕСІЙНОЇ КОМПЕТЕНТНОСТІ ВЧИТЕЛЯ..... 85

СЕЛЬСКОХОЗЯЙСТВЕННЫЕ НАУКИ

Ткачук Олександр Петрович
 РІСТ І РОЗВИТОК БОБОВИХ БАГАТОРІЧНИХ ТРАВ ЗАЛЕЖНО ВІД ЕКОЛОГІЧНИХ
 УМОВ ВЕГЕТАЦІЇ88

ТЕХНИЧЕСКИЕ НАУКИ

Бондарева Галина Ивановна, Орлов Борис Намсынович ИССЛЕДОВАНИЕ ПРОЧНОСТИ И ЖЕСТКОСТИ КОНСТРУКЦИЙ КАБИН С ЦЕЛЬЮ ПОВЫШЕНИЯ БЕЗОПАСНОСТИ ОПЕРАТОРОВ.....	92
Броневицький Андрій Петрович ОСОБЛИВОСТІ УПРАВЛІННЯ ІНВЕСТИЦІЙНО-БУДІВЕЛЬНИМИ ПРОЕКТАМИ РЕВІТАЛІЗАЦІЇ ПРОМИСЛОВИХ БУДІВЕЛЬ.....	96
Дорошук Марина Миколаївна, Шибецький Владислав Юрійович ТЕПЛООБМІННИК ПЛАСТИНЧАСТИЙ У СИСТЕМІ ГЕНЕРАЦІЇ ВОДИ ОЧИЩЕНОЇ ДЛЯ ФАРМАЦІЇ. НАЛЕЖНА ВИРОБНИЧА ПРАКТИКА.....	99
Іванов Олександр Васильович ДОСЛІДЖЕННЯ ВПЛИВУ КІЛЬКОСТІ РОЗПОДІЛЬНИХ СТАНЦІЙ НА ТЕХНОЛОГІЧНІ ПАРАМЕТРИ ГАЗОВОЇ МЕРЕЖІ.....	103
Кравець Олег Ігорович, Шинкарик Марія Миколаївна ЗМЕНШЕННЯ ЗАБРУДНЮЮЧОЇ ЗДАТНОСТІ ВІДХОДІВ МОЛОКОПЕРЕРОБНОГО ВИРОБНИЦТВА.....	106
Ловейкін Вячеслав Сергійович, Крушельницький Віктор Васильович ЕКСПЕРИМЕНТАЛЬНІ ДОСЛІДЖЕННЯ ДИНАМІКИ ПЕРЕМІЩЕННЯ ПРОЛЬОТНОГО КРАНА ПРИ ОПТИМАЛЬНОМУ КЕРУВАННІ.....	110
Марин С. В., Мельник Р. А. АНАЛІЗ ХМАРНОСТІ КРАЇН ЄВРОПИ ЗА КОНЦЕНТРАЦІЄЮ КОЛЬОРІВ НА СУПУТНИКОВИХ КАРТАХ.....	113
Моногаров Сергей Иванович, Пожидаев Никита Константинович ТЕОРЕМА ГАУССА В РАСЧЕТЕ ЗАДАЧ ПО ОПРЕДЕЛЕНИЮ НАПРЯЖЕННОСТИ С ПРИМЕНЕНИЕМ MATHCAD.....	117
Поезжаева Елена Вячеславовна, Закиров Евгений Аликович, Малёв Максим Валерьевич КАПСУЛЬНЫЙ РОБОТ ДЛЯ ИСПОЛЬЗОВАНИЯ В ГАСТРОЭНТЕРОЛОГИИ.....	120
Рахманов Дилмурод Абдужаббарович РАСЧЕТ ЭЛЕКТРОМАГНИТНОГО ПОЛЯ ОБМОТКИ ВОЗБУЖДЕНИЯ МАШИНЫ ПЕРЕМЕННОГО ТОКА.....	122
Сербов Валерій Олександрович, Мотроненко Валентина Василівна ОЧИСТКА ПРОМИСЛОВИХ СТІЧНИХ ВОД З ВИКОРИСТАННЯМ МЕМБРАННИХ БІОРЕАКТОРІВ.....	124
Сердюк Ольга Юрьевна АНАЛИЗ ИСПОЛЬЗОВАНИЯ ЗАТРАТ В КАЧЕСТВЕ КРИТЕРИЯ ОЦЕНИВАНИЯ.....	129
Стрежекуров Эдуард Евгеньевич, Шаломов Владимир Анатольевич, Николаенко Юрий Владимирович, Коваленко Артем Евгеньевич МЕХАНОДИНАМИЧЕСКАЯ МОДЕЛЬ АСИНХРОННОГО ДВИГАТЕЛЯ.....	131

ФИЗИКО-МАТЕМАТИЧЕСКИЕ НАУКИ

- Акимов Андрей Анатольевич**
О ЕДИНСТВЕННОСТИ РЕШЕНИЯ ЗАДАЧИ ТРИКОМИ ДЛЯ УРАВНЕНИЯ ЧАПЛЫГИНА
В СПЕЦИАЛЬНОЙ ОБЛАСТИ..... 135
- Акимов Андрей Анатольевич, Агафонова Алена Александровна**
ОБ ОДНОМ ПРИМЕНЕНИИ МЕТОДА ЭНЕРГЕТИЧЕСКИХ НЕРАВЕНСТВ
ДЛЯ УРАВНЕНИЯ БАЛКИ 138

ФИЛОЛОГИЧЕСКИЕ НАУКИ

- Зайка Світлана Іванівна**
ОСОБЛИВОСТІ ВИКЛАДАННЯ ТЕХНІЧНОЇ АНГЛІЙСЬКОЇ..... 142

ЮРИДИЧЕСКИЕ НАУКИ

- Волосецький Володимир Олегович**
ІНОЗЕМНИЙ ДОСВІД ПРАВОВОГО РЕГУЛЮВАННЯ ЗАХИСТУ ПЕРСОНАЛЬНИХ ДАНИХ..... 148
- Мищенко Давид Романович**
ПРИЧИНЫ И ФАКТОРЫ РОСТА БАНДИТИЗМА В РОССИИ..... 152
- Федоров Максим Николаевич, Ахметова Альбина Талгатовна**
СОЗДАНИЕ И РАЗВИТИЕ ПРОЕКТА БЭБИ-БОКС В РФ..... 155

Kravtchenko R. A.

*Professeur de la chaire de l'ingénierie de l'environnement
et de la gestion des risques naturels*

Université technologique «Equinoccial» (UTE)

République de l'Équateur

Kravchenko R. A.

*Professor of the Department of Environmental Engineering
and Natural Risks Management*

«Equinoccial» Technological University (UTE)

Republic of Ecuador

CONDITIONS PRÉALABLES AU DÉVELOPPEMENT CYCLIQUE DE FORMES D'ÉROSION LINEAIRES PAR L'EAU PREREQUISITES OF THE CYCLICAL DEVELOPMENT OF WATER EROSION LINEAR FORMS

Résumé. La formation et la transformation des formes d'érosion linéaire se produisent suivant les lois de l'auto-développement cyclique des processus d'érosion et d'accumulation. Les caractéristiques du relief, du climat, du sol et de la terre sont considérées comme les conditions préalables externes du développement de l'érosion par l'eau et n'influencent pas de façon fondamentale l'aspect qualitatif du processus cyclique.

Mots-clés: érosion, accumulation, ravin, auto-développement cyclique.

Abstract. Development and transformation of linear erosion forms occurs on the basis of common factors of cyclical self-development of the erosion and accumulation process. Peculiarities of the relief, climate, soil and subsoil are considered as external prerequisites of the water erosion development that do not ultimately influence the quality side of the cyclic process.

Keywords: erosion, accumulation, gully, cyclical self-development.

Une condition préalable au développement des processus d'érosion est la présence de l'eau qui coule, c'est-à-dire une situation géographique dans une zone de climat humide, soit par la présence de précipitations sous forme liquide suffisantes pour la formation d'eau de ruissellement superficiel, soit une zone avec des saisons bien définies avec formation de ruissellement dû à la fonte des neiges.

Concernant la nature du relief, les différences d'altitudes définissent les caractéristiques de l'eau qui coule: présence de dénivellations, leur inclinaison, leur longueur. Les surfaces plates, nivelées restreignent l'activité érosive même si tous les autres facteurs sont présents.

La troisième condition préalable principale est la présence de sols et de roches qui cèdent à l'érosion. Il s'agit de l'érosion des sols et des roches sous l'effet du ruissellement propre à une région donnée. Il est clair qu'à l'échelle du temps géologique, aucune roche ne peut résister à la destruction, le processus fluvial en étant un élément important. Mais quand on aborde le phénomène de l'érosion, on prend en général en compte les conditions préalables au développement de ce processus sur des intervalles de temps plus courts. Il est évident que la présence de roches solides

est un facteur limitant l'activité du processus de l'érosion par l'eau. Ainsi, on utilise souvent la notion de roches plus vulnérables à l'érosion, et comme facteur on étudie la vitesse limite de non érosion des roches. La combinaison de ces facteurs du processus fluvial crée les conditions nécessaires, et il est important de le souligner, suffisantes, au développement des processus de l'érosion par l'eau.

En ce qui concerne les facteurs anthropogènes, il faut tout d'abord déterminer quelles sont les conditions naturelles qui sont affectées. Les importantes modifications du relief résultant d'activités humaines sont localisées dans des endroits comme les zones d'extraction minière ou les carrières de matériaux de construction. Sur la majeure partie de la superficie terrestre, l'homme n'a pas créé de nouveau relief. Le changement climatique dû à l'activité humaine reste une question ambiguë et controversée. Par exemple, est-ce que le changement climatique supposément dû à l'activité humaine a affecté le système des ravins? A l'échelle de la durée du cycle de vie des ravins, on n'a observé aucun changement fondamental dans la quantité et l'intensité des précipitations.

Cependant la nature des sols et des roches a été modifiée par l'activité humaine. Le labourage extensif pendant

la période d'expansion de l'agriculture a conduit à une diminution de la vitesse limite de non érosion de la couche superficielle du sol.

Le facteur humain influence le processus d'érosion indirectement en modifiant les composantes des écosystèmes. Il ne crée pas de processus réellement nouveau, et ne peut qu'influencer certaines caractéristiques quantitatives.

En sciences géographiques et géologiques, les périodes de forte et de faible activité sont souvent liées à des changements cycliques du climat. Une quantité importante de publications scientifiques sont consacrées à l'étude des cycles de développement des systèmes géomorphologiques sur différentes échelles de temps. Cependant, lorsqu'on fait une conclusion sur l'augmentation de l'activité érosive dans un certain intervalle de temps, il convient en même temps de parler du processus, qui lui est corrélé, d'augmentation de l'intensité de l'accumulation.

Outre la dynamique due à des processus climatiques et tectoniques, il y a un autre aspect de ce phénomène: la cyclicité comme résultat de l'auto-développement interne. Si durant un certain intervalle de temps, tous les facteurs naturels qui sont considérés comme des causes de changements de l'activité érosive n'ont pas eu de modifications substantielles quelconques, mais néanmoins on observe un développement cyclique, alors on peut parler d'auto-développement interne.

Une caractéristique importante de la dynamique des formes érosives du relief est leur retour à un état proche de l'état initial, c'est-à-dire que le relief réalise mouvement de va-et-vient [1].

L'érosion et l'accumulation créent de nouvelles formes de relief. Cependant, la forme même du relief influe sur la dynamique du processus [2, 3]. L'étude des formes d'érosion linéaire du relief, telles que les ravins, a été menée par l'auteur à différents endroits, dans différentes conditions géographiques: dans le plateau central de Russie [4, 5] et dans la zone équatoriale de la cordillère des Andes [6, 7].

Il existe indubitablement des différences dans les nombreuses caractéristiques des formes de ravin dans les différents milieux naturels. Cela vient avant tout des différentes combinaisons de conditions préalables du développement des processus d'érosion par l'eau. En particulier, la présence généralisée de longues pentes fortement inclinées dans les Andes équatoriales

conduit à la formation de systèmes de ravins avec peu de formes érosives distinctes au des fonds des vallées. Toutefois, les caractéristiques générales du développement cyclique du processus érosif et accumulatif se manifestent indépendamment de la zone géographique où se trouvent les formes d'érosion linéaire.

On peut faire une conclusion sur les caractéristiques générales de l'auto-développement des formes érosives: l'agrandissement de l'incision érosive se termine non seulement par la cessation de l'érosion régressive, mais aussi par la phase active de l'accumulation. Par la suite, en général, au même endroit processus érosif s'active de nouveau. De nouvelles formes érosives se développent dans les sédiments des ravins formés lors d'étapes précédentes.

On observe ce processus dans des conditions de changements relativement mineurs des facteurs externes. Dans ce cas spécifique, les facteurs climatiques, tectoniques et anthropogènes peuvent être considérés comme externes à l'auto-développement cyclique interne des ravins.

Cela se manifeste plus clairement lors de l'étude des formes érosives réunies dans un vaste système ramifié de ravin. Il convient de noter que, même sur un territoire limité on trouve des systèmes de ravins se trouvant à différents stades de leur auto-développement.

Apparemment, le cycle complet d'un système de ravin est de quelques centaines d'années. A ce jour, on n'a pu étudier qu'un fragment du cycle complet. L'un des objectifs des sciences géomorphologiques est de trouver les méthodes permettant de reconstruire le relief érosif sur des intervalles de temps plus grands.

La transformation des formes érosives telles que les ravins et les ravines, suite à l'auto-développement, sans changements climatiques ou autres importants, est la caractéristique qualitative principale du processus. On peut considérer le changement dans l'intensité de chaque cycle d'érosion comme un indicateur quantitatif supplémentaire. Il est important que l'étude de l'évolution du relief érosif en fonction de facteurs externes prenne en compte les lois de l'auto-développement cyclique des systèmes géomorphologiques.

Par conséquent, la condition préalable principale de la cyclicité est l'auto-développement des systèmes érosifs. Les conditions préalables externes influencent peu l'aspect qualificatif du processus.

Bibliographie

1. Skomorokhov A. I. On the reciprocating evolution of the fluvial relief / *Geomorfologiya* — 1990, № 2, pp. 12–19.
2. Makkaveev N. I. Interconnections of erosion and accumulation processes (p. 9–11) / *Erosion processes*. — Moscow, 1984. — p. 256.
3. Timofeev D. A. Geomorphological and paleogeographic aspects of the soil erosion problem / *Geomorfologiya* — 1988, № 2, pp. 14–28.
4. Kravchenko R. A. Accumulation at the gully system's development // *Geomorfologiya* — 2000, № 2, pp. 12–18.
5. Kravchenko R. A. Accumulation stage of the gully system development and protection from land erosion. Kursk State University, Kursk, 2003. — p. 119.
6. Kravchenko, R. Influence of sediment from the Gullies in the development of erosion forms / *Enfoque UTE*, V.4 — N.2, 2013 — pp. 35–44.
7. Kravchenko R. A. Accumulation of organic matter in the linear forms of erosion in the northern part of Quito, Ecuador / 8th International Scientific and Practical Conference "Science and Society", London, 2016, pp. 110–114.

Дегтяр Олег Андрійович

доцент кафедри менеджменту і адміністрування

Харківського Національного університету міського господарства імені А. Н. Бекетова,

доктор наук з державного управління, м. Харків

Дегтярь Олег Андреевич

доцент кафедры менеджмента и администрирования

Харьковского Национального университета городского хозяйства имени А. Н. Бекетова,

доктор наук по государственному управлению г. Харьков

Diegtiar Oleg Andriyovych

associate Professor of the Department of management and administration of the O. M. Beketov

National University of Urban Economy in Kharkiv,

Doctor science of public administration, Kharkiv

Непомнящий Александр Михайлович

професор кафедри публічного адміністрування

Міжрегіональної академії управління персоналом,

доктор наук з державного управління, м. Київ

Непомнящий Александр Михайлович

професор кафедры публичного администрирования,

доктор наук по государственному управлению, г. Киев

Непомнюшчыу Oleksandr Mykhailovych

full Professor of the Department of public administration

Interregional Academy of Personnel Managemen,

Doctor science of public administration, Kyiv

**ЯКІСТЬ ЖИТТЯ НАСЕЛЕННЯ ЯК ОСНОВНА УМОВА
ЗАБЕЗПЕЧЕННЯ СОЦІАЛЬНОЇ БЕЗПЕКИ В ДЕРЖАВІ**

**КАЧЕСТВО ЖИЗНИ НАСЕЛЕНИЯ КАК УСЛОВИЕ
ОБЕСПЕЧЕНИЯ СОЦИАЛЬНОЙ БЕЗОПАСНОСТИ В ГОСУДАРСТВЕ**

**THE QUALITY OF LIFE OF THE POPULATION AS
A CONDITION OF PROVIDING SOCIAL SECURITY IN THE STATE**

Анотація. В статті розглянуто проблеми забезпечення соціальної безпеки в державі. З'ясовано, що освіта та охорона здоров'я є найважливішими чинниками, що впливають на якість життя населення. Також запропоновано, що головним пріоритетом держави у забезпеченні соціальної безпеки, має бути розвиток освіти та охорони здоров'я.

Ключові слова: соціальна безпека, якість життя, суспільство, держава, особистість, соціальна політика, освіта, охорона здоров'я, інформаційна безпека.

Аннотация. В статье рассмотрены проблемы обеспечения социальной безопасности в государстве. Выяснено, что образование и здравоохранение являются важнейшими факторами, влияющими на качество жизни населения. Также предложено, что главным приоритетом государства в обеспечении социальной безопасности, должно быть развитие образования и здравоохранения.

Ключевые слова: социальная безопасность, качество жизни, общество, государство, личность, социальная политика, образование, здравоохранение, информационная безопасность.

Summary. The article considers the problems of social security in the state. Found that education and health are the most important factors influencing the quality of life of the population. Also suggested that the main priority of the state in providing social security, should be the development of education and health.

Key words: social safety, quality of life, society, state, personality, social policy, education, health, information security.

I. Постановка проблеми

Проблема забезпечення соціальної безпеки знаходить у центрі уваги громадських і державних діячів, науковців, усіх громадян. Сьогодні ця проблема стала об'єктом найпильнішого вивчення в різних галузях наукового знання: філософії, соціології, економіки, державного управління, політики та ін. На сучасному етапі розвитку, коли людство зіткнулося з новими проблемами: демографічною, екологічною, енергетичною, продовольчою — змінився і зміст поняття «соціальна безпека». Сьогодні при створенні системи соціальної безпеки необхідно враховувати багато інноваційних процесів, пов'язаних з глобалізацією, регіоналізацією, зміною морального потенціалу суспільства, виникненням нової економіки, заснованої на знаннях, інформації. Більшість науковців єдині в одному: перш ніж вирішувати проблеми забезпечення політичної, економічної, соціальної стабільності, необхідно в першу чергу забезпечити дотримання і захист прав і свобод особистості, забезпечення індивідуальної безпеки, що лежить в основі всього іншого.

II. Аналіз останніх досліджень і публікацій

Загальнометодологічні аспекти соціальної безпеки висвітлюються в працях багатьох відомих українських та зарубіжних учених, зокрема О. Білорус [2], І. Гнибіденко [9], О. Гриценко [1], Т. Завора [8], О. Іляш [4], Т. Камінська [1], В. Ковальов [5], А. Колот [9], В. Куценко [6], Н. Маслова-Лисичкіна [2], О. Новікова [9], В. Онищенко [8], В. Удовиченко [6], Ф. Фукуяма [12], О. Чепурний [8], Л. Шевченко [1], А. Шиловцев [11] та ін. Незважаючи на свою значимість і актуальність проблема соціальної безпеки залишається теоретично мало розробленою. Хоча за останні два десятиліття як зарубіжними вченими, так і вітчизняними в цьому напрямку зроблено чимало. Проблема забезпечення соціальної безпеки через досягнення гідної якості життя не отримала достатнього висвітлення у сучасній літературі

III. Формулювання цілей статті

Ціллю даної статті є визначення теоретико-методологічних основ забезпечення соціальної безпеки в державі, та надання пропозицій з удосконалення даного процесу.

IV. Виклад основного матеріалу дослідження

Соціальна безпека в першу чергу передбачає захист від загроз руйнування і деградації соціальної сфери держави як основи соціального добробуту. Це захист від ситуації, коли незрозуміло, як досягти добробуту, які соціальні цінності та ідеї можуть об'єднати людей, які соціальні норми визначають їх взаємодію. Соці-

альна безпека створює умови для благополучного існування людини як зовнішнього — економічного та політичного, так і внутрішнього — емоційного. Як і соціальний добробут, соціальна безпека включає в себе і відчуття безпеки самою людиною, і реальні об'єктивні загрози, що формуються в суспільстві. А. Шиловцев пропонує розглядати два підходи до розуміння природи соціальної безпеки [11, с. 46]:

1. Безпека як прояв об'єктивної природи живих систем зберігати свою цілісність на основі саморегуляції з зовнішнім середовищем;

2. Безпека як суб'єктивна природна захисна реакція або діяльність зі створення певного середовища для свого самозбереження.

Для саморегуляції та самозбереження людське суспільство активно використовує культуру, політику, економіку та соціальність, а виходячи з основних напрямів людської життєдіяльності, в структуру соціальної безпеки входять: політична, економічна, екологічна і культурна безпека.

Таким чином соціальною безпекою називається стан захищеності життєво важливих інтересів особистості, суспільства і держави в соціальній сфері від загроз політичного характеру.

У демократичних державах соціальна безпека забезпечується не тільки безумовною особистою відповідальністю перших керівників та всіх посадових осіб перед законом, але і захистом прав кожної людини самим конституційним ладом, всім законодавством у всіх сферах життєдіяльності.

Для сьогоднішньої України найбільш ймовірні три шляхи її розвитку. Перший шлях пов'язаний з перетворенням країни на сировинну базу, джерело дешевої робочої сили для розвинутих країн Заходу і Сходу. Цей шлях розвитку призведе до згортання наукомістких виробництв, зростання національного боргу, відтоку капіталу та людських ресурсів за кордон, однобокого розвитку паливно-енергетичного і сировинного комплексу [2, с. 28].

Другий варіант пов'язаний з ідеологією сталого розвитку, в основі якого лежить формування споживчого товариства та забезпечення високого рівня доходів. Але при виборі цього шляху Україна буде повторювати розвиток Заходу другої половини ХХ ст. [6, с. 258].

І, нарешті, третій шлях, орієнтований на створення постіндустріального суспільства. Він передбачає формування нової системи цінностей, перетворення знань, інтелекту, інформації в рушійну силу розвитку суспільства, людини як головний стратегічний ресурс розвитку суспільства. Гуманізація всіх сфер суспільного життя, звернення до людини, підвищення її освітнього і охороноздоровчого потенціалу — все це

дозволить забезпечити гідну якість життя, а на її основі забезпечити стан соціальної безпеки [9, с. 258].

Тільки та концепція соціальної безпеки, в основу якої будуть покладені освіта, охорона здоров'я, здатна захищати і розвивати життєві сили соціальних суб'єктів, забезпечувати таку якість соціальних відносин, при якій всі члени суспільства повинні відчувати відсутність загроз своїй життєдіяльності.

Факторами, що впливають на соціальну безпеку, є зміна і стратифікація соціальної структури суспільства, соціальна диференціація населення. При цьому виділяються дві основні функції суб'єктів соціальної безпеки: охоронно-захисна і контрольно-регулятивна.

Метою охоронно-захисної функції є:

- забезпечення безпечної діяльності всіх соціальних інститутів, соціальних груп і особистості;
- дотримання соціальних прав та гарантій особи в установлених законом рамках. Для цього потрібні вміння і здатність суб'єктів соціальної безпеки охороняти та відстоювати соціальні права особи у відповідності з прийнятими конституційними нормами і протистояти реальним та потенційним загрозам, пов'язаним з недоліками діяльності інститутів влади в центрі і на місцях, що викликають порушення прав людини в соціальній сфері. Такими порушеннями є помилкові рішення, що завідомо суперечать Конституції і законодавству України і зачіпають життєво важливі соціальні інтереси і права особи, окремих соціальних груп, які є об'єктами соціальної безпеки [3, с. 25].

Призначення регулятивно-контрольної функції полягає в тому, щоб, використовуючи законодавчо-нормативні акти, припиняти прийняття помилкових рішень, що підривають соціальну безпеку суспільства та особистості, що створюють загрозу життєво важливим інтересам.

Потрібно відзначити, що явища самоорганізації виражаються в організації законно діючих і нормально функціонуючих гілок влади, елементів противаги і організації зворотного зв'язку в особі представництв на всіх рівнях влади, незалежних засобів масової інформації і законно діючої опозиції. При цьому сутність соціальної безпеки виражається в реалізації охоронно-захисної та контрольно-регулятивної функції від незаконних дій інститутів влади, що зачіпають життєво важливі інтереси особистості, соціально незахищеної частини суспільства і соціальних інститутів держави.

Соціальна безпека України характеризується високим рівнем соціального ризику, який проявляється:

- у відсутності загальнонаціональної моделі, стратегії розвитку;
- орієнтації на споживання, матеріальне благополуччя;

- зміні соціальної структури суспільства, з якої зникає середній клас;
- нездатності осмислити процеси, що відбуваються у суспільстві та дати на них об'єктивні, правильні відповіді;
- існуванні деструктивної моделі суспільства орієнтованої на регрес і демодернізацію;
- наявності ризиків у всіх сферах життєдіяльності суспільства;
- відсутності відчуття безпеки, життя в умовах ризиків, незахищеності.

У сучасній науковій літературі літературі існують різні підходи до аналізу соціальної безпеки: функціональний, синергетичний, інституційний, ціннісний, організаційний, правовий. Серед виділених підходів право на існування має, на наш погляд, синергетичний підхід, що об'єднує всі інші. Всі ці аспекти соціальної безпеки взаємопов'язані і взаємозумовлені. Не можна говорити про функції соціальної безпеки, не торкаючись її інститутів, навряд чи можна аналізувати соціальну безпеку, зачіпаючи лише ціннісні орієнтації. Соціальна безпека як складна багатоаспектна і багаторівнева система включає різні елементи: суб'єкти, об'єкти, завдання, основні напрями, пріоритети, ресурси, форми, методи, засоби, функції, інститути.

Вченими виділені такі рівні соціальної безпеки: міжнародна європейська, державна, регіональна, муніципальна. Аналізуються загрози соціальній безпеці. Виділяються різні види і типи цих загроз (потенційні й актуальні, об'єктивні і суб'єктивні), їх джерела (природні, соціальні, технологічні). На нашу думку, всі загрози: природні, техногенні, технологічні, продовольчі — це соціальні загрози, тому що в основі їх виникнення лежить діяльність самої людини, всі вони загрожують благополуччю і прагнень самої людини, і, нарешті, сама людина повинна буде зробити зусилля для їх запобігання [1, с. 95].

Соціальна безпека, на наш погляд, повинна включати в себе систему механізмів і методів, спрямованих на захист життєво важливих інтересів, реальне забезпечення соціальної безпеки людей та систему заходів, спрямованих на досягнення гідної якості життя.

На нашу думку, соціальна безпека — це такий стан соціальної сфери, при якому забезпечується, оптимальне задоволення потреб, гідна якість життя, створення умов для розвитку особистості.

Одним з недоліків існуючих концепцій соціальної безпеки є відсутність механізмів її досягнення і забезпечення. Проблема механізмів запобігання загроз і забезпечення соціальної безпеки сьогодні недостатньо розроблена в науковій літературі. Виникає природне і закономірне питання про те, що може, образно кажучи, стати тим важелем, який зможе підвищити якість

життя та забезпечити соціальну безпеку. Дуже часто до таких механізмів відносять вдосконалення нормативно-правової бази, формування культури безпеки, економічне зростання.

Ряд авторів вважає, що досягнення соціальної безпеки можливе тільки через вирішення зовнішньополітичних проблем, проблем навколишнього середовища. Інші вчені пов'язують вирішення проблем забезпечення соціальної безпеки зі зміною в податковій політиці держави. Сучасна податкова політика, яка дає кошти на соціальні програми і утримання бюджетної сфери, недосконала. Її недосконалість полягає в тому, що, відволікаючи кошти, вона робить гальмуючий вплив на розвиток економіки [8, с. 38]. А економіка, на їх думку, – той важіль, який дозволить підвищити якості життя. Якщо не вдасться змінити механізми податкової політики, то вихід, як вони вважають, треба шукати в інвестиціях і дотаціях. Інвестиції та дотації допоможуть компенсувати негативний вплив податкової політики.

Усі названі вище механізми не зачіпають самої людини і як об'єкта, і як суб'єкта соціальної безпеки. Нам видається, що при визначенні механізмів забезпечення соціальної безпеки слід звертатися до самої людини, створювати умови, що сприяють її розвитку. Звернемося до характеристики такого шляхи забезпечення соціальної безпеки, як економічне зростання. Слід зауважити, що економічне зростання може стати механізмом забезпечення соціальної безпеки тільки в тому випадку, якщо він буде орієнтований на забезпечення гідної якості життя. Однак таке економічне зростання можливе тільки при наявності високого освітнього і охороноздоровчого рівня населення.

В. Ковальов до числа механізмів забезпечення соціальної безпеки відносить проведення соціологічного моніторингу. Дані моніторингу необхідні при розробці програм розвитку соціуму, при оцінці їх реалізації. Необхідність використання моніторингу для забезпечення соціальної безпеки зумовлена тим, що дає можливість охопити всю соціальну сферу, оцінити результативність соціальної політики з боку її якісних показників. Крім того, безсумнівна перевага моніторингу полягає у його здатності систематично нарощувати, інтегрувати необхідні дані по широкому колу стандартних соціальних показників і створювати на цій основі постійно оновлюються багатопредметні інформаційні банки даних [5, с. 136]. Але одного моніторингу для забезпечення соціальної безпеки недостатньо, потрібні і економічні, і соціальні, і медичні механізми. Ми вважаємо, що моніторинг слід розглядати як допоміжний механізм в політиці забезпечення соціальної безпеки.

На наш погляд, основними механізмами забезпечення соціальної безпеки стануть освіта та охорона

здоров'я. Освіта та охорона здоров'я – це галузі, що зберігають і підтримують людський потенціал. Значимість цих сфер актуалізується у зв'язку зі зміною рушійних сил розвитку суспільства, з появою нового типу економіки – «економіки знань», зростанням ролі інтелекту, знань, інформації.

Найважливішою метою розвитку цивілізації було і залишається прагнення до забезпечення гідної якості життя. Розгляд освіти та охорони здоров'я як механізмів, здатних забезпечити гідну якість життя, а через нього і соціальну безпеку, пов'язано з тим, що в постіндустріальну епоху ці сфери покликані зіграти провідну роль у життєдіяльності суспільства.

Проблема забезпечення соціальної безпеки через досягнення гідної якості життя не отримала достатнього висвітлення у сучасній літературі. Хоча, як нам видається, – це єдиний шлях, слідуючи якому можна створити умови, необхідні для досягнення соціальної безпеки. Існують різні шляхи досягнення високої якості життя населення. Це може бути шлях кількісного та якісного економічного зростання, який був проведений розвиненими постіндустріальними країнами. Такий шлях розвитку пропонується багатьма вченими і для України. На їхню думку, орієнтація на економічне зростання приведе до спасіння економічного і науково-технічного потенціалу країни, розширення ресурсного потенціалу країни [3, с. 158]. Але сьогодні, коли рушійною силою розвитку суспільства стає людський капітал, досягнення високої якості життя можливе тільки через розвиток освіти, охорони здоров'я. Пошук шляхів забезпечення гідної якості життя повинен йти від соціальної сфери до сфери економічної.

Забезпечення гідної якості життя може здійснюватися за такими напрямками. По-перше, підтримка економічно слабких верств населення. По-друге, захист населення від різного роду соціальних ризиків: пенсійне забезпечення по старості, інвалідності та втраті годувальника, підтримання мінімального доходу сім'ї, страхування від безробіття, хвороби і т.п. В даному випадку завданням стає пом'якшення ударів соціальних ризиків. Ці два напрямки орієнтовані на рішення поточних завдань, на збереження і підтримання життєвого рівня населення. По-третє, вирішення таких соціальних проблем, як формування середнього класу, модернізація освіти та охорони здоров'я, екологічні проблеми. Всі ці завдання орієнтовані на майбутнє, на підвищення якості життя як основи соціальної безпеки. По-четверте, регулювання надприбутків окремих громадян шляхом запровадження прогресивного оподаткування.

У світовій практиці стан соціальної безпеки оцінюється за шкалою, що включає в себе двадцять показників. У число цих показників входить співвідношення

доходів 10% найбагатших і 10% найбідніших; частка населення, що живе на межі бідності; різниця між мінімальною і середньою заробітною платою; рівень безробіття, злочинності, споживання наркотиків і алкоголю, коефіцієнт депопуляції, старіння населення, середня тривалість життя [7, с. 54].

Ряд авторів до числа індикаторів стану соціальної безпеки відносять довіру. Так Ф. Фукуяма пише, що довіра виникає в рамках певної спільноти очікування того, що члени цієї спільноти будуть вести себе нормально і чесно, виявляючи готовність до взаємодопомоги у відповідності з загально визнаними нормами. Останні можуть відноситися до сфери «фундаментальних цінностей» — про природу Господа або справедливості, але охоплюють і цілком світські поняття, такі як професійні стандарти і кодекси поведінки. Так, ми вправі розраховувати, що лікар навмисне не заподіє нам шкоди, оскільки передбачається, що він зобов'язаний дотримуватися клятви Гіппократа і певних професійних норм [12, с. 134]. Довіра виникає на основі економічного добробуту нації, існуючих у суспільстві норм і цінностей.

За ступенем довіри Ф. Фукуяма ділить усі на «суспільства з високим рівнем довіри» та «суспільства з низьким рівнем довіри». Першу групу країн утворюють Японія, США і Німеччина. Ці країни характеризуються економічними успіхами, причини яких він бачить у довірі. Довіра, сприяючи економічному успіху, виступає індикатором соціальної безпеки. Друга група країн — це Франція, Італія, країни Східної Європи і колишнього СРСР, які відрізняються низьким рівнем економічного розвитку, а стало бути, і низьким рівнем соціальної безпеки. Ми розуміємо, що такий поділ країн дещо умовний і відносний, так як і сам принцип класифікації. Думається, що постановка питання про рівень довіри як основи класифікації соціумів повинна орієнтувати дослідника насамперед на виявлення об'єктивних і суб'єктивних критеріїв цього принципу, на вивчення умов і засобів, які забезпечують формування певної довіри всередині країни. На нашу думку виділення довіри в якості індикатора соціальної безпеки має бути доповнене ще й низкою інших показників. Це важливо зробити ще й тому, що довіра як показник носить суб'єктивний характер.

А. Сухов виділяє такі характеристики стану соціальної безпеки, як тривалість і якість життя. На його думку, висока тривалість життя та його якість свідчать про достатній рівень соціальної безпеки і навпаки [10, с. 13].

Заслужують уваги критерії соціальної безпеки, виділені О. Ільяш. Вона пропонує весь соціальний простір розділити на чотири зони: зона соціального благополуччя, зона соціального ризику, зона соціаль-

ної загрози, зона соціальної деградації. Кожна з цих зон вимірюється за такими критеріями, як: демографічна ситуація і охорона здоров'я; трудозанятість, професія, кваліфікація; освіта та соціальна адаптація; рівень і якість життя; житлово-побутова забезпеченість; доступ до інформації і цінностей культури; охорона материнства і дитинства; соціальне забезпечення та обслуговування; охорона навколишнього середовища; особиста безпека й недоторканність [4, с. 54]. Запропонована методика оцінки соціальної безпеки цікава. Однак нам представляється важливим висловити ряд зауважень. По-перше, ми не можемо погодитися з тим, що серед критеріїв названо якість життя. Якість життя (і про це неодноразово йшлося) — це основа соціальної безпеки. Тільки забезпечивши гідну якість життя населення, можливо домогтися соціальної безпеки. По-друге, незрозумілий процес подальшої обробки показників. По-третє, незрозуміло, що лежить в основі оцінки — статистичні дані чи результати соціологічних досліджень.

Сполучною ланкою між якістю життя та соціальною безпекою стає соціальна політика. У сучасній соціологічній літературі існують різноманітні концепції соціальної політики. Серед цих концепцій слід назвати такі, як концепція знання нового способу досягнення гідної якості життя, концепція середнього класу і «шведська модель».

В цілому, всі ці моделі соціальної політики орієнтовані на розвиток людського потенціалу, творчої ініціативи, формування пост матеріалістичних цінностей, досягнення високої якості життя. Сучасні процеси, що відбуваються у світі, підтвердили життєвість і правильність даних моделей соціальної політики. Реалізація і результати, досягнуті державами, що використовують ці моделі, ще раз довели, що основними механізмами досягнення високої якості життя і соціальної безпеки буде освіта і охорона здоров'я.

Підвищення якості життя має розглядатись як найважливіший пріоритет розвитку сучасної цивілізації, як загальнолюдська ідея, здатна вплинути на весь хід розвитку світу. Пріоритетом повинні стати кожна конкретна людина та її сім'я. Ясно, що необхідні цілеспрямовані дії з боку держав щодо підвищення рівня добробуту, підтримки сім'ї, здоров'я населення, рівня його освіченості. Суспільство зобов'язане створити умови для розкриття творчо-творчого потенціалу особистості. Показником успіху такого курсу буде соціальна безпека.

V. Висновки з даного дослідження і перспективи подальших розвідок

Якість життя і соціальна безпека — це два поняття, які представляють різні сторони одного і того ж

процесу. Тому якість життя нерозривно пов'язана із соціальною безпекою. Освіта та охорона здоров'я є найважливішими чинниками, що визначають розвиток економіки, оскільки саме від них залежить формування продуктивної сили суспільства — людини. Тому головним пріоритетом у розвитку держави і суспільства повинна бути сфера освіти та охорони здоров'я. Виділення здоров'я в якості одного з механізмів забезпечення соціальної безпеки обумовлено тим, що в світовій практиці рівень і динаміка здоров'я, тривалість

життя ставляться на перше місце при визначенні умов життєдіяльності людини, оскільки розглядається як базисна потреба людини, головна умова її життєдіяльності. Тому не тільки без розвинутої економіки не може бути якісної сучасної системи освіти й охорони здоров'я, але і навпаки, без розвинутої системи освіти і охорони здоров'я не може бути розвинутої економіки. Кошти, вкладені в освіту та охорону здоров'я, є одночасно і найбільш ефективним вкладенням в економіку.

Список використаних джерел

1. Безпека людського розвитку в правовій, соціальній державі: монографія / Л. С. Шевченко, О. А. Гриценко, Т. М. Камінська та ін. / за ред. д-ра екон. наук, проф. Л. С. Шевченко. — Харків: НУ «Юрид. акад. України імені Ярослава Мудрого», 2013. — 850 с.
2. Білорус О. Глобалізація розвитку і соціальна безпека / О. Білорус, Н. Маслова-Лисичкіна // Віче. — 2001. — № 5. — С. 22–44.
3. Зеркалов Д. В. Соціальні проблеми сталого розвитку: монографія / Д. В. Зеркалов, О. Ю. Арламов. — К.: Основа, 2013. — 357 с.
4. Ляш О. І. Трансформація системи соціальної безпеки України: регіональний вимір: монографія / О. І. Ляш. — Л.: ПАІС, 2012. — 592 с.
5. Ковалев В. Н. Социология управления социальной сферой: учеб. пособ. / В. Н. Ковалев. — М.: Изд-во МГСУ, 2013. — 198 с.
6. Куценко В. І. Соціальна безпека в контексті сталого розвитку: монографія / В. І. Куценко, В. П. Удовиченко. — Чернігів: Видавець Лозовий В. М., 2011. — 656 с.
7. Новікова О. Ф. Соціальна безпека: організаційно-економічні проблеми і шляхи вирішення / О. Ф. Новікова. — Донецьк: ІЕП НАН України, 1997. — 459 с.
8. Онищенко В. О. Соціальна безпека регіону: теоретичні та прикладні аспекти: монографія / В. О. Онищенко, Т. М. Завора, О. В. Чепурний. — Полтава: ПолтНТУ, 2015. — 274 с.
9. Соціальна безпека: теорія та українська практика: монографія / І. Ф. Гнибіденко, А. М. Колот, О. Ф. Новікова та ін.; За ред. І. Ф. Гнибіденка, А. М. Колота, В. В. Рогової. — К.: КНЕУ, 2006. — 292 с.
10. Сухов А. Н. Социальная психология безопасности: учеб. пособ. / А. Н. Сухов. — М.: Академия, 2002. — 256 с.
11. Шиловцев А. В. Проблема сущего и должного в морфологии феномена «социальная безопасность личности» / А. В. Шиловцев // Теория и практика общественного развития. — 2014. — № 2. — С. 31–33.
12. Фукуяма Ф. Доверие: социальные добродетели и путь к процветанию / Ф. Фукуяма. — М.: ООО «Изд-во АСТ»: ЗАО НПП «Ермак», 2004. — 730 с.

Котковський Володимир Романович,
к.держ.упр., голова адміністрації
Шевченківського району Харківської міської ради
Котковский Владимир Романович,
к.гос.упр., председатель администрации
Шевченковского района Харьковского городского совета
Volodymyr Kotkovsky,
PhD in Public Administration, Head of administration of
Shevchenkivsky district of Kharkiv city council

МОДЕЛІ ВЗАЄМОДІЇ ЦЕНТРАЛЬНИХ І МІСЦЕВИХ ОРГАНІВ ВЛАДИ

МОДЕЛИ ВЗАИМОДЕЙСТВИЯ ЦЕНТРАЛЬНЫХ И МЕСТНЫХ ОРГАНОВ ВЛАСТИ

MODELS OF CENTRAL AND LOCAL AUTHORITIES' INTERACTION

Анотація. Розглянуто основні моделі взаємодії місцевих і центральних органів влади щодо формування та реалізації державної політики. Визначено основні принципи цієї взаємодії.

Ключові слова: місцеві органи влади, центральні органи влади, взаємодія, державна політика, зарубіжний досвід.

Аннотация. Рассмотрены основные модели взаимодействия местных и центральных органов власти относительно формирования и реализации государственной политики. Определены основные принципы этого взаимодействия.

Ключевые слова: местные органы власти, центральные органы власти, взаимодействие, государственная политика, зарубежный опыт.

Summary. Basic models of local and central authorities' interaction in the sphere of public policy formation and realization is analyzed. Main principles of this interaction are defined.

Keywords: local authorities, central authorities, interaction, public policy, foreign experience.

Постановка проблеми. Роль і вплив на публічну політику місцевих органів влади в різних країнах відображають, перш за все, ступінь децентралізації публічного управління, яка може мати суттєві відмінності. Крім того, в кожній країні взаємодія центральних і місцевих органів влади має свої особливості, які склалися протягом кількох століть і обумовлені історичними умовами, національними традиціями, соціальними, економічними, політичними, географічними та ін. чинниками. Такий багатий досвід взаємодії може бути корисним під час проведення децентралізації публічного управління в Україні, особливо в частині взаємодії місцевих і центральних органів влади щодо формування і реалізації державної політики в різних сферах.

Аналіз останніх досліджень і публікацій. Питання взаємодії центральних і місцевих органів влади розглядаються такими вченими, як П. Балчін, Е. Бурн, Е. Вінер, С. Газарян, К. Джеффри, Б. Джонс, Т. Діз, Ю. Куц, В. Мамонова, Е. Нортон, К. Скелчер, Л. Хуг

та ін.. У той же час все ще недостатньо робіт, присвячених адаптації закордонного досвіду в цій сфері до умов конкретної країни.

Тому **метою даної статті** є розгляд моделей взаємодії центральних і місцевих органів влади в зарубіжних країнах та можливості його використання в Україні.

Виклад основного матеріалу. У західних державах дослідники, як правило, виділяють дві моделі розподілу повноважень між центральними і місцевими органами влади: англосаксонську і континентальну [7].

Англосаксонська модель діє у Великобританії і в її колишніх колоніях (Ірландія, США, Канада, Австралія, Індія та ін.). Для цієї моделі характерна відсутність на місцях уповноважених центральної влади, покликаних безпосередньо контролювати діяльність місцевих органів влади, тому контроль у даному випадку здійснюється опосередковано: або через профільні міністерства за допомогою розподілу державних субсидій, або в судовому порядку.

У свою чергу, континентальна модель набула поширення в багатьох країнах континентальної Європи (Франція, Німеччина, Італія, Іспанія та ін.), а також у більшості їхніх колишніх колоній. Ця модель ґрунтується на поєднанні прямого державного управління на місцях і місцевого самоврядування, при цьому вона поділяється на декілька варіантів: романську, німецьку, іберійську, скандинавську.

Безсумнівно, наведена типологія є спрощеною, оскільки організація публічного управління в ряді країн має схожість як з англосаксонською, так і з континентальною моделлю. Крім того, досить специфічні моделі можна зустріти в різних азіатських і африканських країнах [9]. Проте, саме згадані моделі є свого роду базовими, тому розглянемо саме їх на прикладі чотирьох країн (по дві для кожної моделі), де вони проявляються досить наочно, хоча і зі своєю певною специфікою.

Великобританія. Оскільки у Великобританії немає офіційної конституції, повноваження центральних і місцевих органів влади, а також принципи взаємодії між ними визначаються актами парламенту, виходити за межі яких їм заборонено. Можна сказати, що основний принцип взаємодії центральних і місцевих органів влади — це діяти в межах своїх повноважень.

На сьогоднішній день у Великобританії діють дві різні форми організації публічного управління на місцевому рівні [8]. Так, в Уельсі, Шотландії, Північній Ірландії, а також в найбільших містах Англії всі обов'язки місцевої влади виконують унітарні (одноступінчаті) ради. У той же час, на решті території Англії прийнята двоступенева система, в якій обов'язки розподіляються між двома типами місцевих органів влади — радами графств і окружними радами. При цьому існує і третій, нижній щабель місцевого управління — парафіяльні, міські, районні ради з дуже обмеженими повноваженнями.

Місцеві органи влади відповідають за надання населенню багатьох послуг у різних сферах: соціальне забезпечення, освіта, громадський транспорт, утримання доріг, житлове будівництво, землекористування, охорона навколишнього середовища, утримання об'єктів культури і відпочинку, місцева поліція, аварійні служби тощо. При цьому місцеві органи влади у Великобританії розглядаються як свого роду незалежні корпоративні організації, діяльність яких не контролюється центральною владою безпосередньо, оскільки, по-перше, немає повноважних представників центрального уряду, які здійснюють публічне управління на місцевому рівні; по-друге, на місцевому рівні не існує спеціальних органів, що відстежують законність прийнятих ними рішень. Проте, певний контроль центральної влади над місцевою існує і здійснюється він декількома способами [1].

По-перше, він здійснюється, як уже зазначалось, за рахунок визначення меж та обсягів повноважень місцевих органів влади — вони можуть здійснювати тільки ті дії, які їм дозволяють законодавчі акти, ухвалені парламентом. Якщо ж місцеві органи влади спробують вчинити дії, не обумовлені в законі, їхня діяльність може бути припинена в судовому порядку.

По-друге, центральні органи влади здійснюють контроль над цільовим використанням фінансів, виділених місцевим органам влади у вигляді трансфертів з центрального бюджету.

По-третє, контроль над місцевими органами влади здійснюють галузеві органи управління, які зазвичай формуються центральними міністерствами та курирують окремі напрями реалізації державної політики (освіта, охорона здоров'я, громадська безпека і т.п.).

Таким чином, незалежність місцевих органів влади від центру, що лежить в основі британської моделі, поєднується з непрямими засобами впливу центральних органів влади (фінансовими, судовими та ін.), метою яких є припинення неправомірних дій місцевих органів влади, якщо такі вчиняються.

При цьому велика роль у відносинах центральних і місцевих органів влади відіграють численні асоціації останніх, які варіюються від загальних муніципальних спілок певних територій до вузькопрофільних асоціацій, які об'єднують конкретні органи влади для вирішення схожих проблем [1]. Об'єднуючись в асоціації, місцеві органи влади утворюють політичні спільноти, які суттєво допомагають їм у відстоюванні своїх інтересів перед центральним урядом в процесі формування та реалізації державної політики.

США. Конституція США встановлює лише виключні повноваження центральних органів влади і визнає, що всі інші повноваження відносяться до компетенції штату. Тому всі місцеві органи влади мають єдиний статус — вони створені штатом і теоретично штатом можуть бути ліквідовані. Цей важливий принцип, який отримав назву «Закон Діллона» означає, що місцеві органи влади можуть виконувати тільки ті функції, які спеціально визначені для них законодавством штату, тобто саме штат визначає «правила гри». На практиці це призводить до того, що органи влади в різних штатах можуть як надавати найширші повноваження для свободи дій місцевої влади, так і жорстко обмежувати її, чітко визначаючи компетенцію [3].

Неуніфікований характер організації публічного управління на місцевому рівні проявляється і в різноманітті його моделей. Представницькі органи (муніципальні ради, ради графств) обираються в основному за мажоритарною системою відносної більшості. При цьому в більшості штатів закон забороняє політичним партіям брати участь у місцевих виборах і висувати

своїх кандидатів, оскільки вважається, що політична боротьба не повинна впливати на виконання місцевими органами влади своїх функцій.

До компетенції місцевих органів влади у США входять в основному соціальні питання (освіта, охорона здоров'я, культура, охорона навколишнього середовища тощо) та адміністративно-управлінські питання (місцева поліція, пожежна служба, стягування податків, використання території, організація проведення виборів і т.п.). Це пояснюється тим, що історично багато сфер у США, такі як комунальне господарство та житлове будівництво, завжди знаходились у приватній власності, тому обсяг господарської діяльності місцевих органів влади тут невеликий і включає в себе утримання доріг, аеропортів, гаваней і т.п.

Умовно всі конституції штатів можна розділити на дві групи [3]. В першу входять конституції, що містять незначну кількість правових норм, які регулюють статус місцевих органів влади, в основному пов'язаних з обмеженнями їхньої діяльності. Другу групу складають конституції, де питання управління на місцевому рівні опрацьовані досить чітко, а місцевим органам влади надається широкий обсяг повноважень. Ці конституції визначають основи організації та діяльності публічного управління на місцевому рівні, структуру і повноваження місцевих органів влади, їхню фінансову базу. Суттєве значення в регулюванні діяльності місцевих органів влади має і законодавство штатів в цілому. Крім того, дії місцевих органів влади контролюються і можуть припинятися федеральними властями в разі протиріччя Конституції США, або «блокуванням» Конгресу США на підставі пріоритету федерального законодавства [3].

Франція. Французька система публічного управління характеризується високим ступенем концентрації влади на центральному рівні, тому у Франції пряме державне управління на місцях здійснюється на всіх рівнях територіальної організації. У практиці організації публічного управління це проявляється в такий спосіб:

- в адміністративно-територіальних одиницях, поряд з місцевими органами влади діють представники центральної влади, уповноважені контролювати діяльність місцевої влади;
- паралельно з адміністрацією самоврядних спільнот на їхній території діють підрозділи центральних міністерств, які здійснюють галузеве управління;
- неправомірні дії місцевих органів влади можуть бути припинені в адміністративному (позасудовому) порядку;
- чітко виражена тенденція до уніфікації місцевих органів влади і статусу місцевих громад на всій території Франції [2].

Префект регіону, префект департаменту і супрефект округу призначаються прем'єр-міністром і є пред-

ставниками держави і уряду. Вони формують власну адміністрацію — префектуру (супрефектури), що діє паралельно з місцевими органами влади. Одним з найважливіших завдань префекта є контроль над діяльністю місцевої влади, внаслідок якого всі нормативні акти місцевих органів влади повинні передаватися в префектуру, яка має право звернутися до суду з вимогою визнання цих актів незаконними. Серед повноважень префекта також присутня можливість відсторонення від посади мера і його заступників, розпуск місцевої ради (відповідно до процедури, визначеної законом). Крім того, в адміністративно-територіальних одиницях діють галузеві державні органи, які контролюють діяльність місцевих органів влади в окремих сферах [4].

Реальна здатність місцевих органів влади здійснювати свої повноваження визначається структурою бюджетних надходжень, а також ступенем свободи в розпорядженні наявними коштами. Основну частину доходів місцевих спільнот у Франції становлять місцеві податки і доходи від власної економічної діяльності, а на частку державних трансфертів припадає близько третини всіх бюджетних надходжень, в основному, це загальні дотації, не призначені для конкретних проектів [5]. Однак подібна фінансова незалежність місцевих органів влади поєднується з бюджетним і фінансовим контролем, який крім префекта, здійснюють регіональні рахункові палати, що формуються урядом, котрі перевіряють правомірність і законність всіх фінансових операцій місцевих органів влади.

Німеччина. У Німеччині діяльність місцевих органів влади регулюється конституціями і окремими законами земель, а при відсутності єдиних федеральних законів в кожному регіоні склалася своя модель публічного управління на місцевому рівні. При цьому в нормативних актах простежується ідея єдиної вертикалі (федерація — земля — громада), коли місцеве управління є частиною державного управління і виконує функції, покладені на нього державою. В результаті цього власні повноваження, що дісталися місцевим органам влади за «залишковим принципом» нечисленні і вторинні, а передані державою — обов'язкові для виконання [6].

Можна виділити чотири моделі організації публічного управління на місцевому рівні, що існують в сучасній Німеччині:

- модель магістрату: населення обирає місцеву раду, що формує органи виконавчої влади, які їй підконтрольні;
- модель бургомістра: місцева рада обирає зі свого складу бургомістра, який одночасно є головою ради і головою органу виконавчої влади;
- південно-німецька модель: і місцева рада, і бургомістр обираються безпосередньо населенням, при цьому рада формує адміністрацію, а бургомістр

поєднує функції глави виконавчого і представницького органу;

- північно-німецька модель: місцева рада наймає професійного управлінця — директора громади, який самостійно формує і керує місцевою адміністрацією [6].

Другий рівень місцевого управління представлений районами, які є одночасно територіальними общинами або об'єднаннями громад. У районах функціонують представницькі органи, які обираються населенням. Модель формування органів влади району (також як і для громад) може бути різною, але у всіх районах глава виконавчої влади, що обирається населенням або зборами району, водночас очолює публічну адміністрацію на його території.

Крім того, у всіх землях райони об'єднуються в управлінські округи, адміністрація яких призначається урядом землі і є органом прямого державного управління. Їхню компетенцію, в тому числі, входить і контроль над законністю дій місцевих органів влади, при цьому процедура контрольних заходів може розвиватися аж до скасування незаконного рішення, відставки голови місцевої виконавчої влади та розпуску представницького органу. Таким чином, німецька модель взаємодії центральних і місцевих органів влади передбачає певне злиття двох систем управління на одному з територіальних рівнів.

Висновки з даного дослідження і перспективи подальших розвідок у даному напрямку. Аналіз моделей взаємодії центральних і місцевих органів влади в різних країнах дозволяє зробити два важливих висновки.

По-перше, засоби контролю центральних органів влади над діяльністю місцевих органів влади досить різноманітні та залежать від сформованої моделі організації публічного управління в тій чи іншій країні. Так, в деяких країнах основний упор робиться на фінансові та судові важелі, при цьому місцеві органи влади розглядаються як повністю незалежні утворення, які не підлягають прямому адмініструванню. В інших краї-

нах над місцевими органами влади здійснюється прямий державний контроль, проте основна частина бюджетів формується за рахунок власних джерел доходів.

По-друге, в міру становлення сучасної соціальної держави і все більшого переплетення повноважень центральної і місцевої влади в результаті розширення соціальних функцій держави відбулась помітна зміна взаємодії центральних і місцевих органів влади, оскільки діяльність останніх стала здійснюватися в рамках загальної державної політики.

У той же час, розширення набору публічних послуг, зробило двоїстий вплив на діяльність місцевих органів влади. З одного боку, підвищилась їхня роль у реалізації державної політики на місцях, у наданні послуг населенню, що, в свою чергу, стимулювало зацікавленість держави в ефективності функціонування публічного управління на місцевому рівні. З іншого боку, посилилася інтеграція місцевих органів влади в загальну систему публічного управління, що значною мірою призвело до зникнення традиційного протистояння місцевих і центральних органів влади. Іншими словами, в сучасному світі місцеві органи влади перейшли від протиставлення місцевих інтересів державним до їх поступової інтеграції у спільний управлінський механізм, функціонування якого спрямовано на вирішення завдань, що стоять перед суспільством в цілому.

На наш погляд, саме знаходження балансу між автономією на місцевому рівні і централізацією публічного управління має сприяти формуванню ефективної моделі взаємодії центральних і місцевих органів влади в Україні. При цьому, говорячи про «ефективну модель», ми маємо на увазі, що в даній моделі разом з інтересами окремих громадян і держави в цілому визнаються і гарантуються також інтереси місцевих громад, пов'язані із забезпеченням життєдіяльності конкретного населеного пункту, конкретної території, і ці інтереси розглядаються не як підлеглі загальнодержавним, а як рівні їм. Знаходження такого балансу має стати подальшим напрямком досліджень з даної проблематики.

Література

1. Balchin P.N., Bull G. H. Regional and Urban Economics. — London: Harper & Row, 2008. — 320 p.
2. Bourne A. The Impact of European Integration on Regional Power / Journal of Common Market Studies. — 2003. — vol. 41(4). — PP. 597–620.
3. Deil S. W. Understanding Intergovernmental Relations. — New York: McMillan, 2007. — 331 p.
4. Hooghe L. Sub-national Mobilization in the European Union / West European Politics. — 1995. — vol. 18(3). — PP. 175–198.
5. Jeffery C. Sub-National Mobilization and European Integration: Does It Make Any Difference? / Journal of Common Market Studies. — 2000. — vol. 38(1). — PP. 1–23.
6. Jones B. The European Union and Local Authorities. — Oxford: Clarendon Press, 2014. — 310 p.
7. Norton A. International Handbook of Local and Regional Government. — London: Sage, 2008. — 249 p.
8. Short J. R. Imagined Country: Society, Culture, Environment. — London: Routledge, 2006. — 376 p.
9. Skelcher C. Jurisdictional Integrity, Polycentrism, and the Design of Democratic Governance / Governance. — Jan. 2005. — vol. 18(1). — PP. 89–111.
10. Smailes A. E. The Geography of Towns. — London: Hutchinson, 2003. — 238 p.
11. Wiener A., Diez T. European Integration Theory [Текст]. — Oxford: Oxford University Press, 2004. — 406 p.

Ткач Інна Володимирівна,

*аспірант кафедри державного управління і місцевого самоврядування
Одеського регіонального інституту державного управління
НАДУ при Президентіві України,
начальник відділу економічного розвитку, торгівлі, туризму
та державної реєстрації Первомайської райдержадміністрації
Миколаївської області*

ПРИНЦИПИ ПРОЗОРОСТІ ТА ВІДКРИТОСТІ ЯК НЕВІД'ЄМНА СКЛАДОВА ПУБЛІЧНОГО УПРАВЛІННЯ: ТЕОРЕТИЧНИЙ АСПЕКТ

Розглянуто сучасні підходи вітчизняних та зарубіжних вчених до трактування понять «прозорість» та «відкритість». Охарактеризовано сутнісні характеристики принципів прозорості та відкритості в діяльності органів публічної влади. Визначено проблемні питання подальших наукових пошуків.

Аннотация. Стаття посвящена дослідженню принципів прозорості та відкритості як неотъемлемой составляющей публичного управления.

Цель публикации заключается в уточнении содержания принципов прозрачности и открытости, выявлении их существенных характеристик, и определении, каким образом соблюдение принципов влияет на взаимоотношения органов публичной власти и общества.

Доказано, что законодательное утверждение института транспарентности – это результат многолетнего развития тех стран, общественно-государственное устройство которых называют либерально-демократическим. Рассмотрены транспарентность на исторических этапах государства.

Установлено, что введение в научный оборот и повседневную жизнь термина «транспарентность» обусловлено концепцией «открытого общества», которое характеризуется свободой распространения и получения информации от органов публичной власти при наличии разумных, установленных законом ограничений.

Проведен анализ научных взглядов зарубежных и отечественных ученых, который показал, что в современной терминологии для характеристики внешней деятельности органов публичной власти и возможности осуществлять контроль за ними в подавляющем большинстве используется термин «транспарентность». Однако, наряду с этим определением ученые в Украине, так и за ее пределами используют «прозрачность» и «открытость».

Выделены особенности содержательных характеристик понятий «прозрачность», «открытость» и «транспарентность», которые являются определяющими в формировании категориального аппарата исследования.

Акцентируется внимание на определении терминов «прозрачность», «открытость», «транспарентность» современными словарями.

Определено, что главными задачами органов публичной власти является формирование, развитие и реализации принципов прозорості та відкритості.

Исследованы теоретические и практические аспекты принципов прозрачности и открытости в таких дисциплинах как государственное управление, административное право, экономика, политология, социология, право, на основании чего сделан вывод о междисциплинарном понимании этих принципов и формирования определенных особенностей исследования.

Выявлено, что органы публичной власти собственно декларируют принципы прозорості та відкритості в нормативно правовых актах, регулирующих их деятельность. Вместе с тем необходимо отметить, что ни один нормативно правовой акт не содержит четкого определения этих принципов. В большинстве случаев они используются без толкования, или отождествляются с принципами гласности и публичности.

Кроме этого, проведено сравнение достижений зарубежных и украинских ученых и обнаружено существование существенных различий в содержательном наполнении и понимании принципов открытости и прозорості. Это указывает на то, что приоритетной задачей отечественной доктрины является содержательный пересмотр принципов открытости и прозорості в соответствии с рекомендациями европейских научно-исследовательских программ, рекомендаций Совета Европы и законодательства

Ключевые слова: транспарентность, прозорість, відкритість, принципы, органы публичной власти.

Annotation. *This article explores the principles of transparency and openness as an integral part of public administration.*

We aim to clarify the core ideas of the principles of transparency and openness, identify their essential traits and determine the ways in which observing the principles affects the relations between public authorities and society.

During the conduction of our study we found out that the legislative approval of governmental transparency is the result of years of development in countries with liberal-democratic social and political systems. We also investigated the impact of transparency during the core historical stages of state development.

We found that the introduction of the term «transparency» in the scientific community and daily life is caused by the concept of «open society», which is characterized by the freedom of sharing and obtaining information from public authorities, provided that reasonable statutory restrictions are established.

We also analysed the ideas of foreign and Ukrainian scientists on the subject. Our analysis concluded that the term «transparency» is the most popular way of characterising the external activities of the public authorities and the possibility of holding them accountable in modern terminology. However, both Ukrainian and foreign scientists use such terms as «openness» and «transparence» as interchangeable with «transparency».

We classified the core traits of the concepts of «transparency», «openness», and «transparence» which was crucial in the process of developing the category system of this paper.

We highlighted the differences in dictionary definitions of the terms «transparency», «openness» and «transparence».

We determined that the main objectives of the public authorities is the formation, nourishment and realisation of the transparency and openness principles.

We explored the theory and practice of the principles of transparency and openness in such areas as public administration, administrative law, economics, political science, sociology, law, which allowed us to witness an interdisciplinary understanding of those principles and further develop of this paper.

We concluded that public authorities declare the principles of transparency and openness on their own in the self-regulating legislative acts. However, it should be noted that none of those contain a clear definition of these principles. In most cases they are used without explanation or are equated with the principles of publicity.

We have also compared the achievements of the Ukrainian and foreign scientists, which allowed us to reveal and explore the core differences in the understanding of the principles of transparency and openness. This indicates that the priority for Ukrainian scientists should lie in meaningful review of the principles of transparency and openness in accordance with the recommendations of the European research programs, the Council of Europe and general legislation.

Keywords: *transparency, openness, transparence, principles, public authority.*

Постановка проблеми. Дотримання принципів відкритості та прозорості у діяльності органів виконавчої влади країн ЄС є інструментами забезпечення верховенства закону, рівності європейських громадян перед законом, що надають їм можливість брати участь в управлінні на місцях. Про це свідчать відповідні акти первинного і вторинного європейського права та практична діяльність. Зокрема, у Білій книзі європейського управління надано переконливі докази того, що активний обмін інформацією між інституціями ЄС та державами-членами на основі всебічного використання принципів відкритості є запорукою зміцнення єдності країн Європейського Союзу [4].

Основним компонентом політики перебудови за часів М.С. Горбачова у другій половині 1980 років була «гласність», що означало зняття певних інформаційних бар'єрів у радянському суспільстві. Однак, на початок 1989 року поняття гласності перетворилось на «свободу слова». Починаючи з часів незалежності України в законодавчій базі вживались принципи «гласності та «публічності».

У сучасній вітчизняній літературі поряд з поняттями «гласність» та «публічність» вживається термін «транспарентність», що змістовно поєднав у собі як «прозорість», так і «відкритість».

На часі багаторічний досвід розбудови української державності засвідчує, що однією з організаційних гарантій формування партнерських відносин апарату публічної влади і населення є забезпечення прозорості та відкритості державного управління в Україні, відкритості управлінських процесів для населення.

Система державного управління, безперервно реформується, набуває якісно нових властивостей, самовідновлюючись, що відтворює/сприяє розвитку закладених у неї принципів. Разом з тим, сучасний стан державного управління характеризується низкою теоретичних і практичних суперечностей щодо формулювання та розвитку принципів державного управління.

Однак, на часі принципи відкритості та прозорості частково досліджені у вітчизняній науці, чинне українське законодавство характеризується недостатнім рівнем їх конкретизації, поверховістю врахування

відповідних принципів серед основних засад діяльності органів державного управління. Окрім цього, суттєвим недоліком законодавчої бази є неврахування європейської думки щодо розмежування понять відкритості й прозорості та наділення їх специфічним змістом у контексті концепції «належної адміністрації» [12].

Аналіз останніх досліджень та публікацій. Теоретичні і практичні аспекти принципів прозорості та відкритості є предметом дослідження у таких науках як державне управління, філософія, політологія, економіка, соціологія, юриспруденція, що свідчить про міждисциплінарність їх розуміння та формує певні особливості дослідження.

Сучасні зарубіжні та вітчизняні науковці мають різні підходи до визначення зазначених понять. Зокрема, проблематика принципів прозорості та відкритості досить повно висвітлена у працях саме зарубіжних дослідників: Вівшанта та Кауфмана [21], К. Гуда [16], В. Карарго [21], Ф. Шоера [20]. Серед вітчизняних слід виділити Е. Афоніна [3], Н. Гудиму [5], В. Мельниченка [8], Надолішнього [10], Є. Тихомирову [14], О. Крет [7].

Для розмежування понять слід зазначити, що кожен із принципів є самостійним і потребує окремого закріплення в законодавстві. Так, принцип прозорості органів публічної влади полягає у забезпеченні доступу громадян до повної, достовірної та об'єктивної інформації, що знаходиться у володінні органів публічної влади, а принцип відкритості органів публічної влади ґрунтується на можливості громадян впливати на діяльність цих органів, разом формувати та реалізувати публічну політику.

Мета статті. На основі аналізу досліджень зарубіжних та вітчизняних науковців уточнити зміст принципів прозорості та відкритості, виявити їх сутнісні характеристики, та визначити, яким чином їх дотримання впливає на взаємовідносини органів публічної влади і суспільства.

Виклад основного матеріалу. Законодавче утвердження інституту транспарентності — результат багаторічного розвитку тих країн, суспільно-державний устрій яких називають ліберально-демократичним. На певних історичних етапах державотворення транспарентність існувала в різних формах. Так, наприклад, у Великобританії це було пов'язано з належною процедурою здійснення судочинства, а у європейських країнах XVIII століття з концепцією справедливого правосуддя.

Введення в науковий обіг та повсякденне життя терміну «транспарентність» обумовлено концепцією «відкритого суспільства», розробленою відомим англійським філософом К. Поппером. У своїй праці «Відкрите суспільство та його вороги» автор роз-

глядає «відкритість» суспільства як багатоаспектне явище, що характеризується свободою поширення та отримання інформації від органів публічної влади за наявності розумних, встановлених законом обмежень [11, с. 213].

На межі XIX–XX століть англо-американська соціальна наука сформувала категорійний апарат понять «transparency» та «openness», де «transparency» визначалось як прозорість діяльності суб'єкта державного управління, а термін «openness» — відкритість влади для участі в державному управлінні зі сторони членів суспільства [3, с. 7].

Термін «transparency» дослівно перекладається на українську мову як «прозорість». Поряд з прозорістю в науковій літературі, нормативно-правових актах та ділових документах вживається термін «відкритість». Водночас вказані терміни розглядаються як синоніми, що створює термінологічну невизначеність у розкритті сутності зазначених категорій.

Разом з тим, необхідно виокремити певні особливості змістовних характеристик понять «прозорість», «відкритість» та «транспарентність», що є визначальними у формуванні категоріального апарату даного дослідження.

Транспарентність як соціальний феномен характеризує вплив інформації та медіа на механізми соціальної організації, стан поінформованості (наявність повного, достатнього та достовірного знання) щодо того чи іншого виду діяльності (її об'єктів чи результатів).

На думку Дж.Я. Шпігельмана, транспарентність виникає тоді, коли будь-який вид державної діяльності здійснюється в умовах очевидної самодемонстрації [19, с. 147]. Відтак можна стверджувати, що головне значення транспарентності — «відкритість, відсутність секретності».

Однак, О. Крет вважає, що термін «транспарентність» дає можливість комплексно розглянути проблему і розмежувати низку термінів, близьких, але не тотожних йому. Аналізуючи термін «транспарентність», автор застосовує підхід, який дозволяє визначити транспарентність державної влади як відкритість, прозорість, гласність, публічність і підзвітність процесу формування, розвитку та функціонування органів державної влади різного рівня та процесу прийняття ними рішень [7].

Разом з тим, Є. Тихомирова аналізуючи поняття «транспарентність» акцентує увагу на тому, що воно поєднує в собі терміни прозорість та відкритість, які розглядаються, як [14, с. 40]:

- фактор демократичного розвитку;
- інструмент забезпечення підконтрольності влади;
- засіб підвищення активності громадян, їхньої свідомості і політичної культури;

- результат розвитку комунікацій між різними учасниками демократичного процесу;
- форму реалізації права громадян на повну й об'єктивну інформацію.

Еволюція наукових поглядів зарубіжних та вітчизняних дослідників свідчить, що в сучасній термінології для характеристики зовнішньої діяльності органів публічної влади та можливості здійснювати контроль за ними у переважній більшості вживається термін «транспарентність». Однак, поряд з цим визначенням науковці як в Україні, так і поза її межами використовують визначення «прозорість» та «відкритість».

Для чіткого підходу та визначення понять прозорості та відкритості слід здійснити етимологічний аналіз цих слів. Так, термін «відкритий» пояснюється як незакритий, необмежений, неприхований [18], або ж доступний кожному у будь-який час всюди: чутливість до нових ідей та вимог, готовність оперативно реагувати [6, с. 91].

Вівшант та Кауфман пояснюють прозорість як «збільшення потоку своєчасної та достовірної економічної, соціальної та політичної інформації, що доступна для всіх зацікавлених сторін». Така перспектива гарантує не тільки доступність інформації, а й її надійність для ряду потенційних агентів [22].

Варто погодитися з думкою Ф. Шоера, який називає прозорість властивістю, що полегшує отримання інформації. Так, наприклад, прозорість можна визначити як заборону органам влади приховувати певну інформацію або ж як вимогу формулювати цю інформацію максимально доступно. Разом з тим, необхідно осмислювати прозорість як властивість, рівень якої може змінюватися. Це відбувається на основі двох характеристик: прозорості самої інформації (документи, з яких видалена певна інформація на основі міркувань щодо національної безпеки не є повністю прозорими, але і не є прихованими) та доступу до неї (певна інформація є, наприклад, у журналістів, але не у всього населення).

Зокрема, Ф. Шоер аналізує прозорість у чотирьох її «формах»: як регулятивний захід, як засіб підзвітності влади, як засіб покращення ефективності та прозорість як теорію пізнання. Як регулятивний засіб прозорість є формою контролю (відкритість інформації вимагає від тих, хто надає цю інформацію слідувати нормам та регуляціям). Також необхідно зазначити, що прозорість як засіб підзвітності влади не є абсолютно позитивним явищем, адже громадськість не завжди приймає кращі рішення, ніж органи публічної влади. В свою чергу вільний обіг інформації не завжди приводить до позитивних наслідків або ж взагалі до наслідків [20].

В цілому думку вченого поділяє і К. Гуд, який стверджує, що прозорість є багатозначним поняттям,

яке часто поєднують з відповідальністю або навіть корупцією, неупередженістю та законністю. Дефініція відкритості вказує на те, що поведінка органів публічної влади повинна бути передбачуваною, сама влада здійснювати свої функції не довільно, а відповідно до опублікованих правил. Зокрема, науковець визначає тенденцію до концептуального поєднання прозорості з нормативними стандартами, такі як верховенство закону, підзвітність, участь громадськості та дорадча демократія [17].

Прозорість це відкритість рішень і дій. Іншими словами, це означає вільний потік інформації про рішення та дії від джерела до одержувача. Прозорість державного сектору це потоки інформації про рішення та дії, які приймаються державними службовцями, політиками, судьями до різних груп, які будуть прагнути залучити їх до відповідальності.

Словник Макмілана пояснює термін «прозорий» як простий, ясний, легко зрозумілий, а термін «відкритий» як чесний спосіб говорити і при цьому намагатись нічого не приховувати» [13].

В енциклопедичному словнику з державного управління, відкритість влади — прозорість, тобто перебування під публічним контролем: доступність кожному у будь-який час всюди: чутливість до нових ідей та вимог, готовність оперативно реагувати. Відкритість влади визначається трьома основними чинниками [6]:

- якість чинного нормативно-правового забезпечення, згідно з яким функціонує державний апарат;
- існування дієвих і конкретних механізмів і процедур реалізації прав доступу громадян до інформації про діяльність державної влади;
- існуючий у суспільстві, і зокрема в державному апараті, рівень політичної культури.

Відкритість влади є двостороннім процесом. З одного боку, її запорукою є існування суспільного запиту на отримання об'єктивної та вичерпної інформації про діяльність владних органів, активна позиція громадянського суспільства щодо державної влади. З другого — рівень відкритості визначається реальною діяльністю конкретних органів державної влади з метою якомога кращого інформування громадськості про свою роботу, одним з чинників чого є бажання влади легітимізувати себе [14, с. 91].

Прозорість є одним із засобів формування суспільного значення охопленого суспільства у боротьбі з корупцією. Прозорість — це відкритий уряд та організація, а також це комплексний інструмент ефективного управління [4]. Прозорість та відкритість регулюється також внутрішніми нормативними документами, посібниками, які в такий самий простий спосіб роз'яснюють, як отримати доступ до тієї чи іншої інформації.

Разом з тим, головними завданнями органів публічної влади є формування, розвиток та реалізації принципів прозорості та відкритості. Відразу зазначимо, що принцип в науковій літературі пояснюється як специфічне поняття, в якому міститься не стільки сама закономірність, відносини, взаємозв'язки, скільки знання про них [2, с. 265].

Визначення понять принципів відкритості і прозорості державного управління як процесу взаємодії держави і суспільства розглядаються різними науками, підходи до яких систематизовані у таблиці 1

Вважається, що давні традиції в площині законодавчої бази щодо доступу до публічної інформації має Фінляндія, адже в 1766 році країна застосувала шведський Закон «Про доступ до публічної інформації». З 1951 р. в країні діяв Закон «Про доступ до офіційних документів», а вже з 1999 — Закон «Про відкритість діяльності уряду», згідно з яким адміністрація відкрита для зовнішнього спостереження, а прозорість означає, що при цьому спостереженні діяльність посадовців публічної влади видна наскрізь. Першою країною, яка закріпила у своєму праві даний конституційний принцип стала Швеція.

Так, Ж. Зіллер стверджує, що принцип відкритості у Шведській правовій системі права включає до свого змісту дві складові: доступ до інформації та право державних службовців проводити обмін інформацією із журналістами в процесі підготовки або під час прийняття рішення [16, с. 488]. В розумінні вченого існує два компоненти принципу відкритості. Перший включає право доступу громадян до офіційних документів публічної адміністрації (саме цю складову принципу

здебільшого визначають як принцип прозорості в контексті діяльності публічної адміністрації). Друга складова охоплює різні форми взаємодії органів публічної адміністрації з приватними особами в процесі прийняття рішення.

Європейські дослідники переважно розглядають принципи відкритості та прозорості в рамках концепції «належного урядування». Звідси слідує, що розкриття їх змісту в такому контексті має дещо розширений підхід. Таку позицію розділяє і П. Надолішній, який відносить принципи прозорості та відкритості, як базові засади управління сталим регіональним розвитком, до основних принципів демократичного урядування [10].

Основою дослідження В. Карагорго є аналіз принципу прозорості на рівні взаємодії суб'єктів Європейського Союзу, а саме між ЄС та державами-членами. В процесі цього аналізу автор розглядає як чинники взаємодії, так і особливості європейських законів, які стосуються принципу прозорості [21].

Суб'єктивне право, гарантоване необмеженому колу осіб, та кореспондуючий обов'язок органів влади проводити свою діяльність відповідно до закріплених та опублікованих правил поведінки М. Хант розглядає як принцип відкритості. Мова йде про закріплення в нормах матеріального права способів і принципів діяльності органів публічної влади, а також гарантії належного доступу громадян до цієї інформації.

Зокрема, Н. Гудима розмежовує поняття відкритості та прозорості як певні принципи функціонування органів державного управління. Вона акцентує увагу на тому, що принцип відкритості державної влади

Таблиця 1

Наукові підходи щодо визначення понять принципів відкритості і прозорості

Право	⇒	Відкриття доступу до служби в органах публічної влади та можливість громадян отримувати повну та достовірну інформацію від цих органів.
Економіка	⇒	Функціонування компанії завдяки її зв'язкам із зацікавленими особами
Політологія	⇒	Здійснення громадського контролю в обов'язковому поєднанні з можливістю громадян легально впливати на органи публічної влади, інститути, процедури, пов'язані з прийняттям рішення
Соціологія	⇒	Вплив інформації та засобів масової інформації на механізми соціальної організації. Можливість вичерпного представлення суспільних структур та індивідів у загальному інформаційному полі і передбачає насамперед доступність, швидкість та високу ступінь структурованості інформації, зручність її перетворення в різні, легкі для сприйняття формати, і наявність постійного зворотного зв'язку.
Адміністративне право	⇒	Можливість будь-якій особі, на яку вплинула адміністративна дія, дізнатися підстави для вчинення цієї дії. Це важливий елемент відносин між громадянином і державою в демократичному суспільстві.
Державне управління	⇒	Можливість людини одержувати інформацію не тільки відносно себе самої (якщо така інформація є в певних організаціях чи установах), й щодо соціальних, політичних, державних і регіональних питань відносно необмеженого доступу до всіх видів інформації, документів, діяльності і мотивів.

можна визначити як її обов'язок забезпечувати можливість вільного доступу громадян до здійснення управління державними справами. Принцип прозорості полягає у встановленні органами державного управління умов, що забезпечують залучення громадян та інших об'єктів управління до прийняття управлінських рішень за рахунок створення й гарантування високого рівня їх обізнаності [5, с. 6]. Очевидним у такому розмежуванні є те, що принципи відкритості та прозорості за змістовним і функціональним навантаженням чітко відрізняються, що зумовлює різний обсяг зобов'язань органів державного управління перед громадянами.

Так, Т. Андрійчук вважає, що принцип прозорості в контексті комунікації органів публічної влади з громадськістю полягає у тому, що населення повинно розуміти усі аспекти діяльності органів публічної влади [1]. Однак, така діяльність не завжди зрозуміла громадянськості. Закритість влади, особливо при прийнятті важливих публічних рішень може призвести до стримування (уповільнення) демократичного розвитку.

Слід звернути увагу на дослідження В. Мельниченка, який вбачає основну відмінність принципів прозорості та відкритості у тому, що прозорість державної політики характеризується пасивністю споглядання інформації громадянами та їхніми об'єднаннями, а відкритість передбачає можливість активних дій цих суб'єктів щодо політики [8, с. 49]. Цю позицію розділяє і Н. Гудима, яка зазначає, що під відкритістю варто розуміти забезпечення органами влади можливості вільного доступу громадян до здійснення управління державними справами шляхом прийняття або впливу на прийняття управлінських рішень [5, с. 79]. При цьому принципи прозорості і відкритості мають бути взаємно узгодженими, оскільки без прозорості як належної обізнаності громадян та їхніх колективів з обумовленістю та змістом діяльності органів державної влади неможливий свідомий та результативний вплив громадськості на цю діяльність [9].

В свою чергу Б. Шевчук вважає, що принципи прозорості та відкритості є рівнозначними. Вказані принципи є інструментом забезпечення верховенства права та захисту інтересів суспільства та окремих осіб, передбачає відкритість публічного управління для зовнішніх перевірок з будь-яких питань [15].

На часі органи публічної влади власне декларують принципи прозорості та відкритості в нормативно-правових актах, що регулюють їх діяльність. Разом з тим, необхідно зазначити, що жоден нормативно-правовий акт не містить чіткого визначення цих принципів. В більшості випадків вони вживаються без тлумачення, або ототожнюються з принципами гласності та публічності.

Водночас, аналізуючи спроби тлумачення принципу прозорості, можна виокремити певні ключові слова, що викристалізують їх зміст: поінформованість (інформація), обізнаність, зрозумілість. Використання перших двох слів переконує в тісному зв'язку принципу прозорості з інформуванням органом державної влади населення.

Під принципом прозорості варто розуміти не лише процес інформування, а що значно важливіше процес перетворення інформації про діяльність органів публічної влади на зрозумілу і легку для сприйняття. Тобто прозорість як принцип комунікації органів публічної влади з населенням, думається, має передбачати забезпечення поінформованості населення про діяльність органів публічної влади та формування розуміння цієї діяльності.

Висновок. Таким чином, достатньо повним є підхід науковців, які розглядають транспарентність як засадниче поняття, що в тісному взаємозв'язку поєднує категорії прозорості та відкритості, які визначають форми та способи функціонування органів державної влади та місцевого самоврядування у демократичній державі.

Проведений аналіз показав, що терміни «прозорість» та «відкритість», не можна протиставляти одне одному: неможливо забезпечити повну відкритість органів публічної влади без достатньої обізнаності громадян щодо змісту діяльності суб'єктів управління. Разом з тим, не можна і ототожнювати ці поняття, необхідно розмежувати їх:

- «прозорість» — властивість державного управління, що визначається мірою обізнаності громадян стосовно сутнісних проявів матеріальної і процесуальної сторони діяльності органів державної влади та місцевого самоврядування; зрозумілості широкій громадськості їх (органів) обумовленості, змісту і сенсу; виявляється у тому, що окремі громадяни та їх колективи, на які поширюється, або яких так чи інакше стосується рішення або дії органу публічної влади мають бути щонайповніше обізнані про них і те, яким чином вони (рішення або дії) будуть здійснені;
- «відкритість» — властивість державного управління, що визначається мірою безпосередньої участі громадян у діяльності органів державної влади та місцевого самоврядування; виявляється у забезпеченні активного і реального впливу громадян та їх колективів на зміст публічно-управлінської діяльності через постановку вимог перед органами публічної влади щодо прийняття певних рішень, здійснення дій або утримання від них.

Проведене дослідження дозволяє стверджувати, що зміст принципів прозорості та відкритості еволюціонував від широкої концепції відкритості до

вузького підходу їх тлумачення в контексті діяльності публічної адміністрації. При цьому співвідношення відповідних понять та обсяг їх тлумачення може змінюватися залежно від сфери застосування та рівня нормативно-правового закріплення.

Окрім цього, проведені порівняння здобутків зарубіжних та українських вчених свідчать про існування істотних розбіжностей у розумінні змісту принципів відкритості та прозорості. Це вказує на те, що пріоритетним завданням вітчизняної доктрини є змістовний перегляд принципів відкритості та прозорості відповідно до рекомендацій європейських науково-дослід-

них програм, рекомендацій Ради Європи та законодавства ЄС. Вказані принципи закріплені нормами Європейського права, в яких визначено ключові методи й засоби впровадження цих принципів в діяльності органів публічної влади та сформульовано напрями проведення контролю з боку громадськості на предмет прозорості та відкритості.

Перспективи подальших розвідок у цьому напрямі полягають у дослідженні конкретних механізмів реалізації та інструментів забезпечення реалізації принципів прозорості та відкритості в діяльності органів публічної влади.

Список використаних джерел

1. Андрійчук Т. Принцип прозорості комунікації органів державної влади з населенням: понятійно-концептуальне бачення / Т. Андрійчук // Вісник книжкової палати [Електронний ресурс]. — 2009. — № 4. — Режим доступу: http://www.nbuv.gov.ua/portal/soc_gum/vkr/2009_4/st11.pdf. — Заголовок з екрану.
2. Атаманчук Г.В. Теория государственного управления: курс лекций / Атаманчук Г.В. // изд. 4-е, стер. — М.: Омега-Л, 2006. — 584 с.
3. Афонін Е. А. Транспарентність влади в контексті європейської інтеграції України: конспект лекцій до короткотермінового семінару в системі підвищення кваліфікації кадрів / Афонін Е. А., Сушій О. В. — К.: Вид-во НАДУ, 2010. — 48 с. // [Електронний ресурс] — Режим доступу: <http://lib.rada.gov.ua/static/about/text/transparentnist.pdf>. — Заголовок з екрану
4. Біла книга. Європейське врядування / Комісія Європейських співтовариств, COM (2001) 428. — Брюссель, 2001. — 40 с.
5. Гудима Н. В. Принципи відкритості і прозорості в діяльності органів державного управління України / автореф. дис. канд. наук держ. упр.: спец. 25.00.01 «Теорія та історія державного управління» / Гудима Н. В. // Інститут законодавства Верховної Ради України — Київ, 2008. — 20 с.
6. Енциклопедичний словник з державного управління / Сурмін Ю. П., Бакуменко В. Д., Михненко А. М., Ковбасюк Ю. В., — К.: НАДУ, 2010. — 820 с.
7. Крет О. В. Інституціоналізація транспарентності державної влади: автореф. Дис. на здобуття наук. ступеня к. політ. н.: нац. спец. 23.00.02 «Політичні інститути та процеси» / О. В. Крет. — Чернівці: Чернівецький національний університет Імені Юрія Федьковича, 2010. — 20 с.
8. Мельниченко В. І. Прозорість і відкритість державного управління як чинники його стабілізації / В. І. Мельниченко // Вісн. Нац. акад. держ. упр. при Президентові України, 2003. — № 4 — С. 48–55.
9. Мельниченко В. І. Прозорість і відкритість публічного управління як об'єкт законодавчого регулювання — 2007 — № 1 — [Електронний ресурс] — Режим доступу: <http://academy.gov.ua/ej/ej5/txts/07mviozr.htm> — Назва з екрану.
10. Надолішній П. Управління сталим розвитком на засадах демократичного врядування: світоглядний і політико-правовий аспекти / Петро Надолішній // Теоретичні та прикладні питання державотворення: електронне наукове видання: збірник наукових праць. — Вип. 8., 2011.
11. Поппер К. Р. Открытое общество и его враги: пер. с англ. / К. Р. Поппер. — М.: Феникс, 1992. — 448 с.
12. Рогоза Я. Е. Развитие принципов прозорості та відкритості в Європейській правовій доктрині / Я. Рогоза // Адміністративне право і процес. — 2015. — Вип. 4. — [Електронний ресурс] — Режим доступу: <http://aplaw.knu.ua/index.php/arkhiv-nomeriv/4-14-2015/item/513-rozvitok-printsipiv-vidkritosti-ta-prozorosti-v-evropeyskiy-pravoviy-doktrini> — Назва з екрану.
13. Словник сучасної економіки Макміллана [Текст] / пер. з англ. О. Мороз, Т. Мороз; голов. ред. Д. В. Пірс. — К.: АртЕк, 2000. — 628 с.
14. Тихомирова Є. Б. Транспарентність і відкритість діяльності влади та шляхи їх забезпечення: наукові записки. Політологія / Тихомирова Є. Б. // К.: Видавничий дім «KM Academia», 2002. — С. 39–43.
15. Шевчук Б. М. Європейські принципи належного врядування та реформа системи органів публічної влади [Електронний ресурс] — Режим доступу: http://webcache.googleusercontent.com/search?q=cache:1KWv8D9YpeYJ: http://www.lvivacademy.com/vidavnitstvo_1/visnik9/fail/Shevchuk_B.pdf — Назва з екрану.

16. Bojan Bugarić. Openness and transparency in public administration: challenges for public law. (Wisconsin international law journal, Vol. 22, № 3 (Fall 2004), str. 483–521). [Електронний ресурс] – Режим доступу: <https://hosted.law.wisc.edu/wordpress/wilj/files/2012/02/bugaric.pdf>. – Назва з екрану.
17. Hood Christopher. Transparency. In Encyclopedia of Democratic Thought, ed. P. B. Clarke and J. Foweraker. London: Routledge, 2001. P 863–868 [Електронний ресурс] – Режим доступу: <http://ru.bookzz.org/book/609673/2fc205>
18. Hoad T.F. The Concise Oxford dictionary of English etymology/ T.F. Hoad. – OUP General, Oxford University Press. – 1992. – 553.
19. Spiegelman J.J. The Principle of Open justice: A Comparative Perspective / J.J. Spiegelman // UNSW Law Journal, 2006. – Volume 29(2). – [Електронний ресурс] – Режим доступу: https://docviewer.yandex.ua/?url=http%3A%2F%2Fwww.unswlaw-journal.unsw.edu.au%2Fsites%2Fdefault%2Ffiles%2F19_spiegelman_2006.pdf – Назва з екрану.
20. Transparency in Three Dimensions Frederick Schauer / 2011 U. Ill. L. Rev. p 1339–1358 – [Електронний ресурс] – Режим доступу: <https://illinoislawreview.org/wp-content/ilr-content/articles/2011/4/Schauer.pdf> – Назва з екрану.
21. Transparency Principle as an Evolving Principle of EU Law – Vasiliki Karageorgou – 2012. – [Електронний ресурс] – Режим доступу: <http://www.right2info.org/resources/publications/eu-karageorgou-vasiliki-transparency-principle-as-an-evolving-principle-of-eu-law> – Назва з екрану.
22. Towards Transparency in Finance and Governance (with T. Vishwanath) Policy Research Working Paper (draft), The World Bank: Washington D. C., September 1999. – 30 p. – [Електронний ресурс] – Режим доступу: https://papers.ssrn.com/sol3/papers.cfm?abstract_id=258978

Аль-Килани Валерий

Студент

Умкеева Булгн

Студент

ФГБОУ ВО «Калмыцкий государственный университет имени Б.Б. Городовикова»

Al-Kilani Valeriy

Student

Umkeeva Bulgn

Student

FSEIHE «Kalmyk State University»

БУДУЩЕЕ ВЫЧИСЛИТЕЛЬНЫХ ТЕХНОЛОГИЙ. БУДЕТ ЛИ РАБОТАТЬ ЗАКОН МУРА ДАЛЬШЕ? FUTURE OF COMPUTING TECHNOLOGIES. WILL WORK ON MOORE'S LAW?

Аннотация. С развитием информационных технологий и всеми благами, которые они превозносят в нашу жизнь приходят и новые проблемы. Их необходимо решать. Одной из таких проблем является снижение тенденции закона Мура, то есть количество транзисторов перестало удваиваться каждые 24 месяца. Авторы данной статьи предлагают варианты решения возникшей проблемы.

Ключевые слова: информационные технологии, закон Мура, вычислительные технологии, производительность микропроцессоров.

Abstract. With the development of information technology and all the benefits which they extol in our lives come new problems. They need to be solved. One of these problems is to reduce the trend of Moore's Law, that is, the number of transistors has ceased to double every 24 months. Authors of this article offer versions of the solution of the arisen problem.

Keywords: information technology, Moore's Law, computing technology, microprocessor performance.

В современный период не удивительно применение Интернета и умного дома, есть урбанизированные поселения, где информационные технологии созданы в одно целое, мощь компьютерных технологий увеличивается в геометрической прогрессии, портативные технологии становятся стационарными.

Современное человечество основывается на эволюции информационных технологий, тесно связанных с законом Мура.

Гордон Мур (Gordon E. Moore), родоначальник фирмы Intel, в 1965 году спрогнозировал развитие микроэлектроники в научном труде в журнале Electronics, которое получило название закона Мура, где говорится о том, что число транзисторов, которые размещены одной площади микрочипа каждый год будет увеличиваться вдвое или плотность микросхемы чипов станет вдвое больше, следовательно, процессоры будут дешевле, иметь быстродействующий эффект и массовое распространение, это представлено на рисунке прогноза Мура:

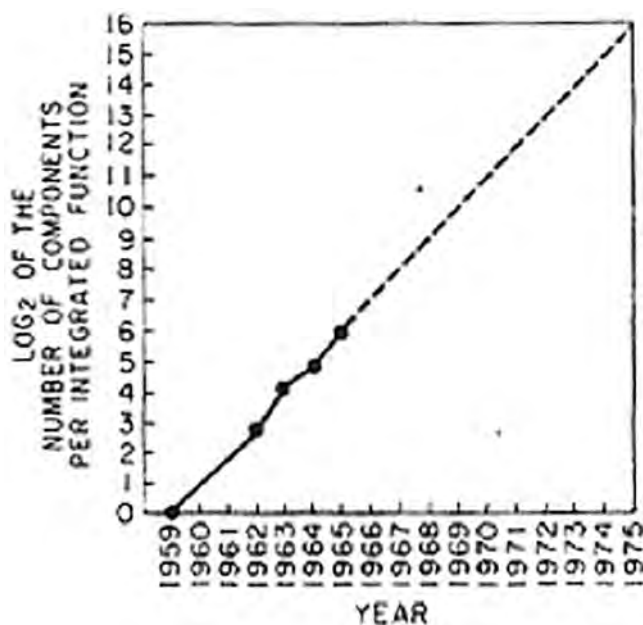


Рис. 1. Закон Мура (Electronics, 1965)

В 1975 году закон Мура претерпел изменения, где дальнейшее удвоение микротранзисторов в чипах происходит 1 раз в 2 года. Объем микротранзисторов на процессоре становится вдвое больше каждые 1,5 года.

В 2012 г. компания Intel произвела 22-нанометрового процессора Ivy Bridge следующего поколения Core, при использовании технологии Tri-Gate, которая предусматривала трансформацию от планарных транзисторов к мощным. Методика Tri-Gate создаст процессоры, которые функционируют с меньшим напряжением и с наименьшим током. Улучшается производительность и повышается энергетическая эффективность. Технологию Tri-Gate применяют в чипах последующих поколений до конца десятилетия.

Долгосрочным планом по развитию Intel согласно словам руководителя Пола Отеллини предусмотрены такие шаги:

- В 2013 г. Intel представило 22-нанометровые процессоры Core 4-го поколения Haswell, обладающие архитектурой Ivy Bridge.
- В 2013 г. осуществляется пробный выпуск 5-го поколения процессора Core Broadwell, и применяется 14-нанометровая методика, позволяющая энергосберегать и снизить стоимость. Процессоры Broadwell запустили в 2014 г.
- В 2015–2016 гг. Intel перешла на 10-нанометровые процессоры.
- Корпорация разрабатывает методику по производству 7-нанометровых и 5-нанометровых процессоров, и налаживает массовое производство.

Но в дальнейшем миниатюризация продолжается, «трёхмерный» дизайн сегодняшних транзисторов применяется в затворах, позволяющие переключать устройства от одного до двух состояний, в плоских транзисторах это уже не работает. Кремниевый транзистор достигает 10 нм, где квантово-механический эффект уменьшается транзистором. Трудности состоят в кремниевых транзисторах, которые обеспечивают передачу данных в микрочипах, достигших миниатюризации, а это мешает повысить оперативность.

Дальнейшая миниатюризация транзисторов требует инновационных изолирующих технологий, позволяющие затворам «отключаться».

Фирма Intel приблизительно 8–11 лет будет выполнять классический закон Мура, изобретая транзисторы с современной схемой. Однако потом размер многих деталей транзистора будут минимальными потенциальными размерами, и усовершенствование микрочипов исчерпает себя, значит, дальнейшее уменьшение будет невозможно.

Microprocessor Transistor Counts 1971-2011 & Moore's Law

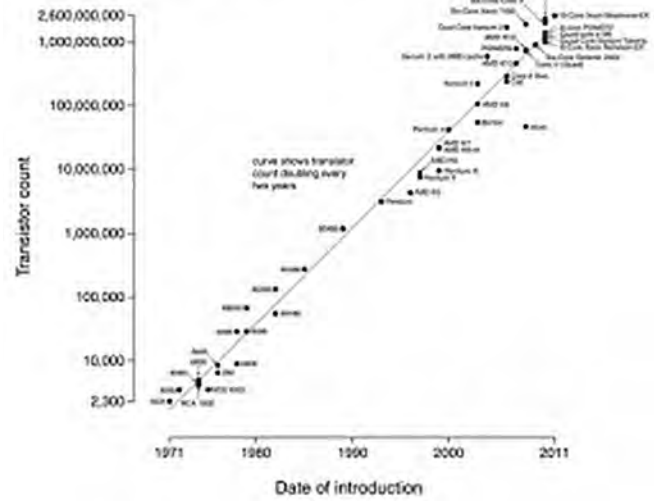


Рис. 2. Тенденция увеличения транзисторов на микросхеме в течение 40 лет

Это произойдет к 2020 году. Эту же дату называет физик и футуролог Мичио Каку (Michio Kaku), как время прекращения действия закона Мура. Гордон Мур в 2007 году также высказал опасения по поводу прекращения действия своего закона, но не уточнил дату.

Решений, способных продлить жизнь кремниевым интегральным схемам, несколько. Приведем основные методы разрешения «кремниевый» кризиса, которые ожидают нас в ближайшей перспективе:

1. Увеличение количества ядер. Этот метод основан на достижении высокой степени параллелизма вычислений путем увеличения числа ядер на одном кристалле, и в настоящее время уже используется в современных процессорах. Проблема здесь в том, что медные проводники, при помощи которых происходит обмен информацией между ядрами процессоров, характеризуются значительной рассеиваемой мощностью, что весьма затрудняет передачу больших объемов данных, которая требуется для эффективной работы многоядерных процессоров. Для решения этой проблемы необходимо «распараллеливание» больших массивов данных.

2. Трёхмерная структура процессоров. Увеличить производительность микропроцессоров можно, используя трехмерные многослойные микросхемы. Трёхмерные микросхемы более компактны и обладают большей производительностью и меньшим тепловыделением (по мнению Ника Бострома, с толщиной чипа до 300 мкм не должно быть проблем). Однако из-за высокой себестоимости подобных микропроцессоров и больших технологических сложностей производство подобных устройств ещё пока не налажено.

3. Увеличение площади процессоров. Увеличить производительность можно также, создавая микросхемы больших размеров при наличии некоторого допуска на ошибки.

4. «Неточный» процессор. «Неточный» процессор обладает значительно более высокой энергетической эффективностью за счёт свойственной ему тенденции ошибаться при расчётах. Путём расчёта вероятности ошибок и ограничения типов операций, редко использующихся элементов интегральных схем, при выполнении которых они допустимы, можно улучшить характеристики процессоров, снизив энергопотребление и увеличив производительность. Теоретически можно добиться 15-кратного выигрыша в показателях энергоэффективности.

5. Метакомпьютинг. Последний метод, который может обеспечить дальнейший рост доступной вычислительной мощности — это метакомпьютинг. Или, другими словами, использование компьютерных сетей для создания распределенной вычислительной инфраструктуры. Наилучшим образом работает для задач, легко поддающихся параллелизации. Цель метакомпьютинга: образовать динамически организуемый из распределенных вычислительных систем метакомпьютер, который выступал бы в виде единой вычислительной среды. Отдельные компьютеры, соединенные высокоскоростными сетями передачи данных, являются составными частями метакомпьютера и в то же время служат точками подключения пользователей.

Есть ещё один вариант, который мы не рассмотрели — отказ от кремния и **переход на новые материалы**. Поскольку дальнейшая миниатюризация для кремния невозможна, единственным выходом в результате останется переход на новые материалы. Существует три базовых материала для производства электроники: металлы, полупроводники (используемые в современных транзисторах) и изоляционные материалы или диэлектрики, которые не проводят электричество, а, следовательно, не могут использоваться для прохождения сигнала — воздействие на диэлектрики мощных энергетических полей приводит к их повреждению.

Первой альтернативой, способной заменить кремниевые полупроводниковые интегральные микросхемы, являются **диэлектрики**. Ученые из Государственного университета Джорджии совместно с научными сотрудниками из немецкого Института квантовой оптики Макса Планка обнаружили, что при воздействии на диэлектрики короткими, но интенсивными электрическими импульсами, они начинают проводить электрический ток и при этом сохраняют свою целостность.

Электронные устройства на базе диэлектрических начинают проводить электричество при воздействии на него мощного светового поля. Новые транзисторы приводятся в действие лазерными импульсами. Использование в электронных устройствах нового поколения диэлектриков позволит увеличить скорость работы транзисторов в 10 тысяч раз. Поскольку современные процессоры работают со скоростью примерно 3 ГГц, а диэлектрики в 10 тысяч раз быстрее полупроводников, значит, диэлектрические чипы будут работать со скоростью в 30000 ГГц. И это только начало. По мнению учёных мы располагаем возможностью создания устройства с тактовой частотой в 1000000 ГГц. (Nature, 2012).

Вторая альтернатива — **углеродные нанотрубки**. У них превосходные электрические свойства и они идеально подходят по форме для транзисторов. Электроны в углеродных транзисторах могут перемещаться с большей лёгкостью, что, понятно, позволяет быстрее передавать данные. Диаметр углеродных нанотрубок — 1–2 нм. Транзисторы на углеродных нанотрубках — рациональное решение возникающей проблемы (технологии CNT)

В экспериментальных транзисторах исток и сток расположены по длине нанотрубок. Это позволяет повысить быстродействие и уменьшить потребляемую энергию, однако размер больше не сократится.

Третьей возможной альтернативой кремнию может стать **индий-галлий-арсенида**. Как написано выше, современные микропроцессоры производятся по методике Tri-Gate, основанной на транзисторах с вертикальной 3d-структурой. Однако даже эта методика не позволит развиваться вычислительной технике достаточно долго, потому что мобильность электронов в кремнии ограничена, следовательно, нужны новые материалы.

Учёные из Университета Пердью и Гарвардского университета (США) создали транзистор из материала, который содержит три тончайших нанопроводка из индий-галлий-арсенида — многообещающего полупроводникового материала, способного заменить кремний. Транзисторы из арсенида индия-галлия, созданные учёными, имеют длину затвора в 20 нанометров. Микросхемы, основанные на технологии трёхмерных транзисторов из индий-галлий-арсенида, будут более производительными и энергоэффективными. Важный недостаток новой технологии — цена микрочипов.

Можно ещё упомянуть технологию **многократного использования электронов в микросхемах** (организация передачи сигнала на уровне элементарных частиц, путем спиновых волн). В современных архитектурах электроны перемещаются от истока к стоку,

а затем теряются. Чисто теоретическая идея Intel заключается в том, что можно производить множество операций, не теряя электронов.

Также не будет забывать, что увеличивать вычислительные мощности можно не только за счёт улучшения аппаратного обеспечения, но и программного тоже. Ещё Станислав Лем несколько десятилетий назад сформулировал закон Донды, согласно которому, то, что маленький компьютер может сделать, имея большую программу, большой компьютер сделает, имея малую.

Это не все предлагаемые альтернативы, их количество довольно велико, но даже только эти пять методов вкупе с переходом на новые материалы способны «продлить жизнь» закону Мура как минимум лет на 10–20.

Минусом является понимание того факта, что все эти альтернативы в традиционном духе и временные, дающие нам небольшую отсрочку. Нам необходимо радикальное решение, чтобы преодолеть очередной фазовый переход в эволюции вычислительной техники. Но прежде чем начать рассмотрение таких радикальных решений, нам потребуется вернуться к закону Мура.

Проблем с увеличением производительности не будет, а тенденции, описываемые законом Мура, смогут продолжаться и после достижения барьера в 10-нм, если на смену имеющимся технологиям придут новые технологии, совершенно иной программной и аппаратной реализацией вычислительных машин.

Литература

1. Сорокин В. А., Хохлова Н. В. Компьютерные технологии будущего глазами фантастов / Материалы VII Международной студенческой электронной научной конференции «Студенческий научный форум» — 2015.

Чихачёва Мария Михайловна

*кандидат иск., доцент кафедры истории музыки
Красноярский государственный институт искусств*

Экард Лариса Давыдовна

*доцент кафедры хорового дирижирования
Красноярский государственный институт искусств*

Шкредова Ирина Николаевна

*старший преподаватель кафедры истории музыки
Красноярский государственный институт искусств*

Chikhacheva M. M.

*PhD in Arts, Associate professor, Department of Music History,
Krasnoyarsk State Institute of Arts*

Jekard L. D.

*Associate professor, Department of Choral Conducting,
Krasnoyarsk State Institute of Arts*

Shkredova I. N.

*Lecturer, Department of Music History,
Krasnoyarsk State Institute of Arts*

СТЕПЕНЬ СОХРАННОСТИ ТРАДИЦИОННОЙ КУЛЬТУРЫ РУССКОГО НАСЕЛЕНИЯ СЕВЕРНЫХ РАЙОНОВ КРАСНОЯРСКОГО КРАЯ* DEGREE OF PRESERVATION OF TRADITIONAL RUSSIAN CULTURE (THE EXAMPLE OF THE NORTHERN AREAS OF KRASNOYARSK REGION)

Аннотация. В статье анализируется степень сохранности традиционной культуры русского населения северных районов Красноярского края. В качестве объекта рассмотрения выбраны поселения Туруханского района. Материалом исследования послужили данные, собранные в 2016 году фольклорно-этнографической экспедицией Красноярского государственного института искусств в Туруханском районе Красноярского края.

Ключевые слова: традиционная культура, степень сохранности, фольклорно-этнографическая экспедиция, Туруханский район, Красноярский край.

Summary. The article analyzes the degree of preservation of traditional Russian culture (the example of the northern areas of Krasnoyarsk region). The material was collected during folklore-ethnographic expedition (team of Krasnoyarsk State Institute of Arts, Turukhansk district of Krasnoyarsk region, 2016).

Key words: traditional culture, degree of preservation, folklore-ethnographic expedition, Turukhansk district, Krasnoyarsk region.

Культура и мировоззрение старожильского населения Туруханского района Красноярского края формировались и трансформировались в сложных природных, этнографических и политических условиях. История заселения данного региона во многом определила и специфику мировоззрения местных жителей.

Первое русское поселение в Туруханском районе — Туруханское зимовье — было основано в 1607 году на реке Турухан в двух километрах от впадения ее в Енисей. Поселение стало опорным пунктом продвижения русских на Север Сибири, в бассейн рек Енисей и Лены, сюда перевели воеводское управление из города Мангазеи. Количество жителей острога быстро

* Статья подготовлена при поддержке Российского гуманитарного научного фонда. Проект № 16-14-24601; при содействии Красноярского краевого фонда поддержки научной и научно-технической деятельности

увеличивалось, и в 1672 году острог превратился в город Новая Мангазея. Сохранились сведения, что уже в первой половине XVII в. в Туруханском зимовье существовала деревянная Никольская церковь, видимо, выстроенная взамен одноименной часовни.

В 1780 году Новая Мангазея была переименована в Туруханск. Уже в XX веке Туруханск утратил статус города, а позже административный центр был перенесен в село Монастырское, основанное в 1660 г. Это село было переименовано в Туруханск (Ново-Туруханск), а село на месте бывшей Новой Мангазеи стали называть Старотуруханском.

Возникновение села Монастырское связано с основанием Свято-Троицкого монастыря на месте впадения Нижней Тунгуски в Енисей; первоначально селение называлось Троице-Монастырским. Троицкий монастырь стал могущественнейшим из сибирских монастырей, но в советское время он был ликвидирован, здания монастыря — разрушены, а храм превращен в склад.

На протяжении разных исторических периодов наблюдается неравномерный приток (и отток) русского населения Туруханского района. Своего максимума численность русских переселенцев на территории Туруханского района достигает к началу XVIII века. Среди переселенцев были представители разных социальных категорий различных районов России (в преобладающем большинстве — черносошные крестьяне и посадские люди). Затем на протяжении XVIII столетия намечается некоторый отток населения, вызванный упадком торгово-экономических связей (сокращение привоза в северные районы сельскохозяйственных продуктов; сокращение добычи пушнины).

Следующий этап изменения численности населения в Туруханском округе связан с процессом переселения из центральных и южных районов Сибири в начале XIX века. Тем не менее, отток населения из северных территорий продолжился, и к середине 1860-х годов из 192 поселений осталось около ста (см.: [3]).

Еще одним источником «пополнения» населения Туруханского района явились каторга и политическая ссылка: особенно активно в начале XX века и в 1930–40-е гг.

Туруханский район Красноярского края относится к северным и так называемым труднодоступным территориям. Однако освоение этих мест русскими переселенцами происходило параллельно с освоением центральной Сибири. Удаленность от крупных административных центров и особенность транспортных путей позволяли выдвинуть предположение об определенной «закрытости» и «консервации» традиционной культуры рассматриваемого ареала.

В 2016 году была организована фольклорно-этнографическая экспедиция Красноярского государственного института искусств по Туруханскому району Красноярского края. Проводя подготовку к фольклорно-этнографической экспедиции 2016 года и изучая историю заселения Туруханского округа, была выдвинута гипотеза, что Туруханский район мог стать территорией «консервации» традиционного русского фольклора различных российских областей и, одновременно, местом рождения своеобразных локальных традиций.

Исследования населенных пунктов Туруханского района позволили выявить преимущественно песни позднего периода формирования — городскую лирику и частушки. Жанровая атрибуция текстов показывает, что бытовавшая городская лирика вобрала в себя жанры жестокого романса, баллады, рекрутской песни. Повсеместно в жанрах городской лирики прослеживается влияние так называемой арестантской лирики.

С частушками дела обстоят лучше: их знают и с удовольствием исполняют.

О большей степени сохранности можно говорить по отношению к жанрам детского фольклора, к которым на территории Туруханского района «примкнул» и обряд колядования. В отличие от других районов Красноярского края, на территории Туруханского района удалось обнаружить жанры детского игрового фольклора, сопровождаемые напевами (большая редкость при фиксации традиционного фольклора). Были записаны от информаторов локальные варианты традиционных игр.

В разных населенных пунктах Туруханского района локализованы различные варианты святочных обрядов (хождение по домам, ряжанье, игры, гадания), что связано с ассимиляцией в поселениях Туруханского района фольклора различных российских областей. Однако повсеместно из святочных обрядов вытеснены колядки, их место в обряде прочно заняла частушка.

Получилось у красноярских фольклористов отметить и местные обычаи в отношении бытующего повсеместно похоронного обряда. Например, возле усопшего ставят стакан с водой и небольшой камень; на поминках стопка с водкой, предназначенная для усопшего, накрывается сверху блином, а не кусочком хлеба, как принято повсеместно; и другие особенности. В с. Старотуруханск записан рассказ об обычае, ныне почти утраченном, посыпать могилы хлебными крошками для птичек. Этот способ ритуального кормления предков заменял здесь общераспространенный обычай оставлять на могилах еду.

Изначальные предположения о том, что удаленность и труднодоступность данной территории способствует консервации и обеспечит высокую степень

сохранности русской песенной традиции, не получили полного подтверждения. Постоянная миграция населения (вплоть до настоящего времени) «вымывала» остатки традиционной культуры.

Однако подтверждение получила гипотеза об ассимиляции на территории Туруханского района фольклора выходцев из различных российских областей.

Религиозная политика СССР не только приводила к закрытию монастырей и разрушению храмов, но и повлияла на традиционные обряды, в которых так или иначе использовалась христианская символика. Государственная поддержка атеизма и борьбы с религиозным мировоззрением в Туруханском районе имела определенный успех: среди опрошенных жителей северных сел были верующие, но пришли к вере и крещены они были только в 90-х годах XX века. Исключения составляют замкнутые старообрядческие поселения, расположенные в труднодоступной тайге.

В связи с атеистической идеологией в народной среде исчезали обряды, в которых использовалась христианская символика. При этом сохранялись обычаи, изначально основанные на языческих представлениях. Данные об особенностях похоронного обряда, сохранившихся в селах Туруханского района, указывают на наличие дохристианского компонента и исчезновение в XX веке компонентов христианских. (Похоронный обряд является самым консервативным, наиболее полно сохраняющим черты архаики.) В Туруханском районе до настоящего времени сохранились представления о существовании духов-покровителей дома и домашних построек: домовом, которого здесь называют «Батюшка-соседушка» и баннике.

На наш взгляд, сочетание сохранности определенных пластов традиционной культуры при разрушении традиционной картины мира обусловлено особенностями заселения региона:

1. Поселенцы из Поморья, составившие основу постоянного населения Туруханского района, принесли на север Сибири свою культуру. Характерные для

Русского Севера особенности бытования календарных обрядов обнаруживаются в Туруханском районе и сейчас.

2. На протяжении XVIII–XX вв. количество жителей района увеличивалось за счет переселенцев (добровольных и ссыльных) из других регионов, а позже ссыльных стало больше, чем потомков первопоселенцев. Кроме того, в XX веке происходила постоянная миграция населения между селами. Причины миграции всегда индивидуальны: кто-то переехал, чтобы его дети имели возможность учиться в школе, кто-то — из-за строительства совхоза и возможности работать на новом месте, кто-то — в результате ликвидации деревни и т.д. При такой миграции стирались отличительные особенности, присущие традициям отдельных сел, исчезали из бытования песни, которых на новом месте никто не знал. Место традиционных песен заняли городские романсы и авторские песни, получившие широкое распространение в среде арестантов — так называемая тюремная лирика.

3) Поскольку Туруханский район был местом ссылки, здесь государственный контроль за всеми сферами жизни был очень строгим. Вероятно, еще до 60-х гг. были запрещены вечерки — традиционные собрания молодежи, отличающиеся многообразием игровых, песенных и хореографических форм. Выше по Енисею, в Енисейском районе, фольклорные экспедиции КГИИ зафиксировали множество рассказов о вечерках, записали вечерошные песни и описания поцелуйных игр. Жители Туруханского района о подобных собраниях не слышали, иногда только ходили в клуб плясать. Практически повсеместно исчез свадебный обряд как таковой: молодые просто расписывались и начинали жить вместе.

Сумма указанных факторов и привела к значительной утрате традиционной культуры и к возникновению описанных особенностей мировоззрения русского населения северных районов Красноярского края (Туруханского района в частности).

Литература

1. Колесов А. Н. Туруханский район / А. Н. Колесов // Колесов А. Н. По Енисею. — Красноярск: Красноярское книжное изд-во, 1971. — С. 112–123.
2. Лебедев Н. Н. Туруханский район (историческая справка) / Н. Н. Лебедев // Памятники истории и культуры Красноярского края. Выпуск 3 / сост. Г. Ф. Быконя. — Красноярск: Красноярское книжное изд-во, 1995. — С. 306–316.
3. Логинов Я. Л. Туруханск — северная вотчина государства российского / Я. Л. Логинов, Е. Е. Мутовина. — Красноярск: Красноярское книжное издательство, 2004. — 208 с.
4. Лысенко Ю. Ф. Туруханский район / Ю. Ф. Лысенко, Н. Н. Лебедев // Енисейский энциклопедический словарь. — Красноярск: Русская энциклопедия, 1998. — С. 634–635.
5. Экард Л. Д. Собрание фольклорного материала в Красноярском крае / Л. Д. Экард // Культура и искусство сибирского города: традиции и современность. — Красноярск, 2012. — С. 204–207.

Зарипов Одил Олимжонович

*Бухарский филиал Ташкентского института ирригации и мелиорации,
Узбекистан*

БОЛЬШОЕ ИССЛЕДОВАНИЕ В ИЗУЧЕНИИ ИСТОРИИ ТЮРКСКИХ ПЛЕМЁН ТУРКИЙ ҚАВМЛАР ТАРИХИГА ДОИР УЛКАН ТАДҚИҚОТ

Аннотация. Ушбу мақола татар тарихчиси Хасан Ато Абушийнинг «Туркий қавмлар тарихи» асарига асосида туркий қавмларнинг келиб чиқиши ва географик тарқалиши масалаларининг ёритилиши таҳлил этилган.

Калит сўзлар: Хасан Ато Абуший, туркий, турк, Ўрта Осиё, Туркистон.

Аннотация. В этой статье прослеживаются вопросы происхождения, расселения и другие этнические процессы древних тюркских племён по материалом книги татарского историка Хасан Ата Абуший «История тюркских племён».

Ключевые слова: Хасан Ата Абуший, тюркский, турк, Средняя Азия, Туркестан.

Annotation: This article traces the origin issues, resettlement and other ethnic processes of ancient Turkic tribes on the book of the Tatar historian Hasan Ata Abushov «The history of Turkic tribes».

Keywords: Hasan Ata Abushiy, Turkish, Turk, Central Asia, Turkestan.

Мазкур тадқиқотда Хасан Ато Абуший¹ туркий халқлар тарихига доир бир қатор қизиқ ишонarli фикрларни илгари суради. Чунончи муаллиф, японлар, хитойликлар, эскимослар, бурятлар, чукчаларнинг (чукчиларнинг), бир сўз билан айтганда, шимолий муз океани чегараларию узок шарқда истикомат қилувчи жамики халқларнинг, элатларнинг туркий эканлигини қатори далиллар ёзган асосида баён қилади. Филология фанлари номзоди Поён Равшан алоҳида эътироф этишидан янда аниқроғ билиб оламиз. Шунини эътироф этиш керакки Октябр инқилобидан олдин ҳам, кейин ҳам туркийлар қавмлар тарихига доир асарлар яратилмаган. Буни автор Хасан Ато Абуший таъкидлаб ёзади: «Тарих илмининг нузуми ва зарурияти ушбу даражада эдики, жуда эски замондан берли илм аҳлларино узок синов ва тажриба сўнгиди шаксиз билино келмишдир ... Торих илми эскидан берли ушбу даражада экан, на сабабдин бизнинг қавмимиз-миллатимиз (Русия турклари) ичинди бу қунга қадар ўзина тегишли ўрнини олмамишдир? Турк тилинди торих жуда оз ёзилмишдир».

Хасан Ато Абушийнинг бу фикрлари ҳозирги кун учун ҳам муҳим таъкидлайди. Муаллифнинг кўрсати-

шича, араб ва форс олимлари — ислом муаррихлари икки мингга яқин тарихий асарлар ёзганлар. Аммо Амир Темурнинг тарихи ҳам, кейинги подшоҳларимиз ҳақида ҳам ўз она тилимизда ёзилмаганлиги Абушийнинг эътирозини тўғрилигини тасдиқлайди. Хасан Ато Абушийнинг ўзи XIX аср охирлари, XX аср бошларида яшаган татар маърифатпарвари. У татар олими Шаҳобиддин Маржоний издоши бўлиб, кенг қамровли билимга эга бўлган. Шаҳобиддин Маржоний ҳам Захириддин Муҳаммад Бобур, Абулғозий Баҳодирхон изидан бориб, туркий тилди тарих битиш анъанасини давом эттирган. Унинг ўзи тан олишича, у Европа ва Шарқ илм-фанидан яхшигина хабардор бўлган Шу боисдан ҳам унинг яқинлари туркийлар тарихи ҳақида асар ёзишни ундан илтимос қилганлар. Натижада Хасан Ато Абуший кўп изланишлар олиб борган, Маржоний, Масъудий, Абулғозий ва бар қатор олимун фузалоларнинг асарларини чуқур ўрганиб, «Муфассал тарихи қавми туркий» асарини ёзиб тугатди. Бу асар ёзилганида туркларнинг асосий яшаш жойларидан бири бўлган Булғор шаҳри Руслар тасаруфида бўлган. Шунинг учун ҳам Абуший туркийларни энг аввало Европада пайдо бўлганлиги ҳақидаги фикрни тан олинишига қараб ёндашади.

Хасан Ато Абуший бу асариди жуда улкан тадқиқот ишини амалга оширган. У араб муаррихлари туркий

¹ Хасан Ато Абуший. Туркий қавмлар тарихи. — Т: Чўлпон. — 1993. — 240 б. Туркий қавмлар тарихи, хижрий 1327, милодий 1909 йилди Уфада чоп этилган.

қавмлар сонини 56 та деб белгилаганликларини унинг ўзи эса бу миқдорни 60 тага етказганини ёзади. Мазкур китоб Турония туркларини тавсифдан бошланади. Унинг ёзишича: «Турк уруғлари қавми турониянинг қабилабоши ва жуда эски ва улуг шўъбасидир... Турк халки бу ерларнинг энг эски халқлари ва хожалари эди»² — дейди. Ўтмиш тарихга назар ташласак, Ҳасан Ато Абушийнинг бу фикрлари ҳақ эканлигига ишонамиз. Китобда туркий қавмлардан бўлган хитой, искиф, масоғет, булғор, бошқурт, мажор, венгер, хазар, яхуди динидаги булғорлар, уйғур, ўзбек, ўғуз, туркман, хоразм, қипчоқ, салжук, усмонли, қирғиз, қозоқ, татар, Манжур, Хитой татарлари, тўнғус, Манғул ва бошқа аждодларимиз бари бир шажарадан тарқалган туркийлар эканлиги жўяли фикрлар келтирган. Абуший бу китобда фақатгина туркий қавмларни тавсиф қилибгина қолмасдан, қўшни халқлар тарихи, уларнинг туркийлар билан муносабати: дўстлик алоқалари, ихтилофлари ҳақида ишончли ва тўғри фикрларни баён қилган.

«Туркий қавмлар тарихи» китобида баён қилинишича, туркий қавмлар жаҳонда энг кўп, энг улуг, энг қудратли халқлар экан. Афсуски, ҳозирги пайтда ер қуррасининг беш қитъасида сочилиб кетган туркий қавмлар ўзаро жанглар, келишмовчиликлар, ички низолар, ер, сув, яйловларга эгалик қилиш туфайли азият чеккан бўлсалар, иккинчи томондан табиатан жанговар, от устида ухлаб, от устида овқатланадиган, алп турклардан ниҳоятда қўрқадиган славянлар уларга ҳар қадамда панд берганликларига амин бўламиз. Бир мисол: Мўғуллар булғор туркларини устига бостириб келганда рус подшоҳлари уларнинг қирилишини хотиржам ва мамнуният билан қузатганлар. Ваҳоланки, бир вақтлар русларда очарчилик бўлганда булғорлар уларни дон-дун ва озиқ-овқат билан таъминлаган эдилар. Аммо рус подшоҳларини бу иши (қувончи) узокқа бормайди, мўғуллар уларни ҳам забт этади. Туркийлар билан славянларнинг вазият тақозосига қўра қони қўшилса ҳам, дини ҳануз яқинлашиб кетмаётганлигидан муаллиф афсусланади.

Туркий халқларнинг ўзаро қовушмаслиги уларнинг бирин-кетин тобе бўлишига олиб келади. Европалилар, ариқолилар, шимол туркларини қуряқлар, эскимослар ва бошқа қарам қилинган қавмларнинг руҳиятини, жанговарлик қобилятини янчиб ташлаш учун улар фахш ва ичимликни кенг тарғиб қиладилар, бунга эришадилар ҳам. Абуший қуряқларнинг хулқий бузилиши, яъни уларда азалда ҳеч қўрилмаган ўғрилик, жиноятчилик содир бўлишида рус тожирларининг таъсири катта бўлганлигини, ариқоликлар эса туркларни ичкиликка ўргатганликларини ўз китобида афсус билан ёзади.

Абушийнинг ёзишича, олим ва саёхатчи либосидаги айрим рус корчаллонлари туркий халқларнинг қадимиятига дахлдор осору атикаларини, ҳатто уларнинг энг муқаддас жойлари бўлган қабристонларини ҳам талаганлар.

Абуший мазкур асарида асосий эътиборини Русияга тобе бўлган туркий қавмлар тарихини ёритишга қаратган. Муаррих рус ҳукмдорлари ўтказётган сиёсатнинг асл моҳиятини англаб туркий қавмлар урфини, тилини, маданиятини, тарихини унуттаётган қавмдошларининг тарихини абадийлаштиришни ўз олдига мақсад қилиб қўйган қўринади. Шу боисдан ҳам у Ўрта Осиёга, Туркистонга жуда кам саҳифаларни ажратган. Аммо бу унинг Туркистонга бўлган ҳурмат эътиборига асло соя солмаслигини тушуниш қийин эмас. Чунончи, маданият, илм-фан, давлатни бошқариш усулларининг мукамаллигини у худди шу жойда яшовчи қабилаларда кўради. У суғоришнинг энг қулай усули Туркистонда жорий этилганлигини алоҳида қайд этади.

Туркий халқларнинг асл бешиги, кўз очиб қўрган Ватани бўлган Туркистоннинг туғди-битди туркларини ўзбеклар октябр инқилоби таъсирида ўзлигидан бегона қилинаётган эдилар. Буларга мустақиллик узил-кесил зарба берди. Мустақил Ўзбекистоннинг байроғи эндиликда бошимиз узра ҳилпираб турмоқда. Мустақиллигимизнинг 25 йиллиги давомида ўзбек туркларининг ўзлигини англаши учун барча чора-тадбирлар қўрилди. Мазкур китобнинг нашр қилиниши ҳам шу йўлдаги дадил бир қадамдир, деб ҳисоблайман. Юртимизга ташриф буюраётган япон ҳам, фин ҳам бизга қондош-жондош бўлиб, улар бир улкан дарахтнинг шохлари экан, буни англаш ўзликни англашдир. Ҳасан Ато Абуший ушбу асарида давр нуқтаи назаридан чекланган бир томонлама талқин қилинган ўринлари бор. Асарда ҳиндистонлик, покистонлик, озорбойжонлик, доғистонлик турклар ҳақида ҳеч бир нима айтилмаганлиги ҳам фикрни тасдиқлайди.

Аммо муҳими, Абуший бизнинг истиқлолгача тарих фанимизда бўлиб келганидек, кимнингдир райига қараб, кимгадир ёкиш учун, кимнингдир сиёсатини мақуллашни ўйлаб иш тутмаган. У ҳақиқатни инсоф билан далиллар орқали ифодалаган. Унинг китобида туркий қавмлар жаҳоннинг энг қадимий, энг маданиятли, энг жанговар, энг ишбилармон, мард, танти вакиллари эканлигини у ифтихор билан ёзган. Бу халқлар олижаноб, ишонувчан, дўст кадрига етадиган инсонлар бўлиб, уларнинг ушбу фазилатлари ўзларига гоҳо панд берганлигини, шунинг учун ҳам бир вақтлар Европанинг юрагига қадар ишғол қилган туркийлардан фақат биргина Усмонли турклар ўз давлатига, ҳокимиятига эга бўлди, деб Абуший қайғуради. Шукроналар бўлсинки,

² Ўша асар 38 бет.

муствақиллик шарофати билан ўзбек турклари ҳуқуқий демократик давлатчиликка асос солиб, уни бугунги кунда бутун дунё тан олаётганлиги қувончлидир. Бу Хасан Ато Абуший орзусининг ушалиши, минг-минглаб ўтмишда армонда ўтган донишманд туркийлар ниятининг амалга оширганлигидан

далолатдир. Ўзликни англаш йўлида Абуший томонидан қилинган бу эзгу иш ҳозирги кунда муствақил Ватанимизнинг муствақиллигини муствақамлашга, ўзбекларнинг қадимий қадриятларини оммага етказиш йўлида босилган муҳим бир қадам сифатида аҳамиятга моликдир.

Фойдаланилган адабиётлар

1. Хасан Ато Абуший. Туркий қавмлар тарихи. — Т.: Чўлпон. — 1993.

Коханюк Олена Олександрівна

Студентка 6 курсу факультету історії

Чорноморський національний університет імені П. Могили

Коханюк Елена Александровна

Студентка 6 курса факультета истории

Черноморский национальный университет имени Петра Могилы

Kohanyuk O. O.

Student 6 courses of the department of history

Petro Mohyla Black Sea National University

МЕТАМОРФОЗИ В ОБРЯДОВОСТІ ПІВДНЯ ПІД ВПЛИВОМ ІДЕОЛОГІЧНОЇ СИСТЕМИ СРСР 1950–1980-ТІ РР.

МЕТАМОРФОЗЫ ОБРЯДНОСТИ ЮГА ПОД ВЛИЯНИЕМ ІДЕОЛОГИЧЕСКОЙ СИСТЕМЫ СССР 1950–1980-Е ГГ.

METAMORPHOSIS RITES OF THE SOUTH OF UKRAINE UNDER THE INFLUENCE OF THE SOVIET IDEOLOGICAL SYSTEM 1950–1980-IES.

Анотація. У статті досліджено питання змін в традиційній обрядовості Півдня України в 1950–1980-х рр. Охарактеризовано доцільність вивчення даної проблеми. Висвітлено ряд елементів, котрі були впроваджені в традиційні свята, звичаї та обряди. Проаналізовано вплив радянської ідеологічної системи на свідомість та індивідуальність українців. У статті відображено основні моменти нової обрядовості та проблема їх сприйняття населенням.

Ключові слова: Південь України, СРСР, ідеологія, обрядовість, побут, громадське життя, культура.

Аннотация. В статье исследован вопрос изменений в традиционной обрядности Юга Украины в 1950–1980-х гг. Охарактеризована целесообразность изучения данной проблемы. Освещены ряд элементов, которые были внедрены в традиционные праздники, обычаи и обряды. Проанализировано влияние советской идеологической системы на сознание и индивидуальность украинцев. В статье отражены основные моменты новой обрядности и проблема их восприятия населением.

Ключевые слова: Юг Украины, СССР, идеология, обрядность, быт, общественную жизнь, культура.

Summary. In the article the question of changes in the traditional rites of the South of Ukraine in 1950–1980-ies. Characterized feasibility study of the problem. Deals with a number of elements that were introduced in traditional festivals, customs and rituals. The influence of the Soviet ideological system on the consciousness and personality Ukrainian. The article shows the main points of the new rituals and their perception of the problem.

Key words: South Ukraine, USSR, ideology, rituals, everyday life, social life, culture.

Актуальність теми дослідження

За час перебування України в складі СРСР, український народ був змушений пристосовуватись і жити подвійними стандартами. Це проявлялось в тому, що для багатьох природним станом було, декларуючи якісь принципи, жити абсолютно протилежним життям. З відновленням незалежності України розпочалися перші спроби викоринити ідеологічні впливи радянської системи, і в умовах постреволюційної України це питання є не менш нагальним. Адже, політика підміни цінностей, подвійних стандартів стала причиною втратити первин-

ного значення обрядовості, що й досі є причиною протиріч в свідомості населення. Значна частина свят, обрядів, ритуалів ще й досі не позбавлена елементів, котрі були впроваджені радянською ідеологічною системою.

Стан дослідження

В сучасній українській історичній літературі питання розвитку Півдня України періоду 1950–1980 рр. досі не набули спеціального наукового дослідження, та є представленими здебільшого статтями та окремими монографіями.

Проблематика повсякденності радянського періоду об'єктивно постала у пострадянських публікаціях про феномен тоталітаризму в СРСР.

Варто відмітити роботу Борисенко М. В. [2], котрий наголошує, що накинуті і штучно прищеплені норми нового співжиття породжували неминучий гострий конфлікт між «чорашніми» і «новими» людьми, що «часто переростав у політизований конфлікт».

Післявоєнна доба з її непростим повсякденням і побутом привернула увагу й інших істориків, в тому числі й академічних. Саме у контексті соціальної історії проаналізовані реалії повсякдення у працях співробітників наукового відділу історії України другої половини ХХ ст., очолюваного В. М. Даниленком. Повоєнні обставини відбудови і налагодження нормального життя певною мірою знайшли відображення у статтях Г. М. Голиша, М. Плюща, Л. В. Ковпак.

Слід визнати, що у вітчизняній історичній літературі мають місце поки що початкові спроби дослідити повсякденну обрядовість Півдня України. Саме тому, метою статті є вивчення побутових звичаїв та обрядів населення Півдня України на основі навчальних і методичних матеріалів, монографій і періодичних видань.

Виклад основного матеріалу

В післявоєнні роки в обрядовість українців було введено нові елементи обрядовості та внесено суттєві корективи до вже існуючих. Зміни в побутових умовах обумовили й певні зрушення в традиціях та звичаях населення Півдня України. Варто зазначити, що в період перебування України в складі СРСР, влада намагалася контролювати не лише громадське життя людей, а й повсякденне життя населення в котрому важливу роль відігравали обряди та свята. Тому що, саме через свята, обряди і ритуали найлегше можна було впровадити нову ідеологію радянської людини.

Для того, щоб залучити населення до участі в новій обрядовій системі було створено різноманітні пропагандистсько-методичні кольорові фільми, альбоми. Готувались «кваліфіковані спеціалісти по проведенню сучасних свят та обрядів». Брали участь у створенні нових свят та обрядів і деякі етнографи. Займаючись співробітництвом з партійними і комсомольськими організаціями, центрами наукового атеїзму, державними управліннями культури і будинками культури, вони писали сценарії, брали участь у конференціях, визначаючи, що можна було б запозичити з минулого [3, с. 134]. Так поступово формувалася нова, радянська обрядовість українців.

В даний період було введено нові свята або ж видозмінено архаїчні. Одними з таких святкувань були трудові свята.

До нововведених належить свято першої борозни. Так, на Миколаївщині до свята першої борозни було включено традиційні дівочі хороводи, веснянки. Даний випадок є яскравим прикладом впровадження нової обрядовості, з новим ідеологічним змістом, проте зі збереженням традиційних елементів українських святкувань [2, с. 78].

З'явився і ряд інших трудових свят. Таких як посвячення в землероби, свято праці, свято тваринника, свято урожаю, посвячення в робочий клас, свято механізатора, свято серпа і молота і т.п.

Як правило, трудові свята проходили за типовим сценарієм для всіх територій, що входили до складу СРСР. Свято Праці проводилось на підприємствах, в колгоспах, радгоспах, в містах і районах. У селах Півдня свято відзначалось в літній час на лоні природи. Зазвичай, на святах підбивали підсумки соціалістичного змагання, переможців викликали на лінійку трудової слави. На їх честь запалювали багаття. Переможцям змагання на лінійці трудової слави, в присутності тисяч людей, учасників свята, вручали грамоти, квіти, подарунки, дипломи «Майстер-золоті руки», посвідчення «Почесний колгоспник» [9, арк. 6].

Проте, значна частина населення не розуміла нагальності впровадження нових елементів до своїх традиційних святкувань. Однак, радянська система знайшла спосіб як впровадити їх в повсякденне життя населення. Так, наприклад, задля того, щоб залучити молодят і молодих батьків до нових обрядів їм пропонувалася консультативна допомога з питань сімейно-шлюбних відносин. Крім того, молоді люди, які проходили нові обряди, одержували доступ до дефіцитних товарів — весільних суконь, обручок, дитячого одягу, колясок тощо [4, с. 452].

До календарних свят періоду Радянського Союзу належать новорічні щедрівки, свято весни, свято золотої осені, свято квітів, свято зустрічі весни з літом, купальські свята, свято проведів зими.

Одними із традиційних святкувань, котрі найбільше зазнали метаморфоз в період перебування України у складі Радянського Союзу стали купальські свята. Так, у селі Кармалюківка на Одещині ведучі купальського торжества «Іван» та «Марина» з хлопцями й дівчатами носять по селу купальське деревце, запрошуючи всіх на свято. На вишитому рушнику підносять голові колгоспу коровай. Учасники свята покладають квіти до пам'ятника Солдатської слави, а ввечері біля купальського вогню довго звучать пісні, музика, сміх [2, с. 189]

Зазнали змін і побутові свята — з'явилися урочисті реєстрації шлюбів, новонароджених, свято вшанування ветеранів, вшанування пам'яті загиблих воїнів і померлих земляків, комсомольсько-молодіжні весіл-

ля, проводи в армію, свято повноліття, новосілля [8, арк. 13]

Стосовно побутових свят, то серед них набув значного розповсюдження обряд «Одруження». Проте намагання впорядкувати дійство відповідно до радянської ідеологічної системи призводило до дискредитації обряду. Зокрема, у 1974 р. в обряди «Одруження» і «Народження» було введено символ Вічного вогню. Так, урочистий акт одруження починався біля обрядового залу і чаші-смолоскипа з вогнем, встановленої у стели із Кремлівською Зіркою та епітафією «Пам'ять про героїв, що загинули в боях за батьківщину, священна для нащадків».

Однак, у проектах нової цивільної обрядовості найбільш уразливим місцем залишався похорон. Адже, тут було найбільше протиріч. Так, якщо похорон статусних людей проходив у формі мітингу з елементами військового церемоніалу, то відносно простих людей було багато незрозумілого. Так, замість відмови від релігійної символіки — без попів, без ікон, без молитов, без відспівувань — нічого не пропонувалося.

Зазвичай перед захороненням виголошували промови. Образною мовою простими словами розповідалося про життєвий шлях людини, підкреслювалося безсмертя людини у тих справах, які вона залишає після себе. Державна символіка й атрибутика поєдналися з традиційною похоронною обрядовістю. Так, на Одещині та Миколаївщині досі існує традиція всім учасникам похорону перев'язувати руки хустками [2, с. 213]. Таким чином, виник певний симбіоз традиційної обрядовості з новими реаліями Радянського Союзу.

Відчуваючи опозиційний потенціал у національних і старовинних українських обрядах і святах радянська система виробляла синкретичні види святкування: залишаючи автентичною форму, наповнювала її новим ідейно-витриманим змістом. Яскравим прикладом у цьому плані може слугувати досвід комсомольсько-молодіжних вечорниць. Так, у квітні 1965 р. зав. відділом пропаганди та агітації Запорізького обкому КП України В. Костецький доповідав у ЦК, що «у практику роботи будинку культури тресту «Запоріжжя-люмінбуду» увійшло проведення вечорів відпочинку молоді — «Комсомольських вечорниць». Тут у стародавній українській обряд «вечорниць» внесений новий соціалістичний зміст. На «вечорницях» розігруються вікторини, проводиться художнє читання, співаються народні й сучасні українські пісні, виконуються українські танці. За зразком КВК молодь змагається у догледності і знаннях. На «вечорницях» прославляються передовики виробництва і в сатиричній формі зазнають критики недбайливі робітники, ледарі, бракороби. Такі «вечорниці» практикуються на заводі «Комунар», так звані «комунарівські вечорниці» [10, арк.147].

Проблема низького рівня впровадження обрядовості стосувалася процесу створення і впровадження трудових обрядів і свят. Адже значна їх кількість, перш за все обряди посвячення в робітники, першої зарплати, вшанування переможців соціалістичного змагання, кращих виробників, свята Серпа і Молота, врожаю та інші проводилися без добре відпрацьованих сценаріїв, художнього оформлення, відповідної підготовки виконавців обряду. В обрядовій творчості переважали самодіяльні засади, не виправдана формотворчість і волюнтаризм, намагання звичайний тематичний вечір чи інший масовий захід оголосити обрядом [7, с. 35].

Ці наведені приклади засвідчують концептуальну тезу про те, що визнавалися лише ті вади і недоліки при впровадженні нової святково-обрядової культури, які мають організаційний, технічний характер, а не стосуються глибинних основ, політико-ідеологічного ядра. Натомість прояви будь-якої опозиційності у поглядах, громадської чи політичної незгоди при святкуванні чи виконанні обрядів ретельно приховувалися.

Разом з тим, є підстави стверджувати, що процес насадження нової системи свят і обрядів зустрічав спротив у частини населення, що відчувало приховану мету вихолощення і нівелювання національних традицій і релігійності українського населення через запровадження святкової та обрядової культури.

Уніфікація і чіткий перелік дат, що підлягали відзначенню, не означали на практиці цілковите слідування цьому канону.

Загалом, у найзагальнішому вигляді спектр реакції на святково-обрядову культуру коливався від покірного слідування їй до вороже опозиційних настроїв. Однак до цієї категорії належала меншість населення.

Для більшості громадян політичні акції часто проходили начебто мимохідь, а радісні почуття викликали скоріше вільні дні в колі родини й друзів, смачна їжа, кульки й фотографії. У більшості випадків навіть «червоні дні календаря» вважались не політичною подією, а скоріше просто розвагою. Вихід на демонстрацію часто сприймався як святкове гуляння.

Висновки і пропозиції

Враховуючи викладене вище, можна зробити висновок, що впровадження нової обрядовості та внесення змін до традиційної сприяли формуванню протиріч в свідомості населення Півдня України.

Саме ж впровадження нових свят і обрядів стало продовженням спроб з формування радянського громадянина з відповідним ідеологічним базисом. Радянська модель свят та обрядів мала на меті легітимізувати партійно-радянську систему, вихолостити з історичної пам'яті генетично вкарбовані елементи, покінчити з релігійністю як конкурентом радянської влади.

Внаслідок чого виникла роздвоєність в обрядовості та свідомості населення Півдня України, що була, зрештою властива для більшості елементів суспільного життя радянського громадянина. Таким чином розповсюдженою ставала подвійна вірність діючим законам в поєднанні з суперечливістю свідомості та ідентичності.

Перспективи подальших досліджень полягають у більш детальному вивченні змін, котрих зазнала обрядовість Півдня України під впливом радянської ідеологічної системи в 1950–1980-х рр.

Список літератури

1. Борисенко В. К. Сімейна обрядовість українців ХХ – початку ХХІ століття / В. К. Борисенко. – К.: – НАН України, ІМФЕ. – 2016. – 256 с.
2. Гошко Ю. Г., Дмитерко Р. І. Соціалістична обрядовість на Україні / Ю. Г. Гошко, Р. І. Дмитерко. – К.: Наукова думка, 1983. – 223 с.
3. Громова Н. Радянська історіографія календарної обрядовості українців // Етнічна історія народів Європи: Збірник наукових праць. – Вип. 32. – К., 2010. Смолкин-Ротрок В. Проблема «обыкновенной» советской смерти: материальное и духовное в атеистической космологии / В. Смолкин-Ротрок // Государство. Религия. Церковь. – 2012. – № 3–4.
4. Шаповалов С. Н. Государственные праздники в Советском Союзе: зарубежный опыт исследования.
5. Каганов Ю. О. Радянські свята та обряди у контексті ідеологічної політики в Україні другої половини ХХ ст. // Наукові праці історичного факультету Запорізького національного університету. – Запоріжжя: ЗНУ, 2013. – Вип. XXXVI.
6. Пархоменко М. Т. Обряди у нашому житті / М. Т. Пархоменко. – К.: Т-во «Знання» УРСР, 1988. – 48 с.
7. Центральний державний архів громадських об'єднань України. – Ф. 1. – Оп. 70. – Спр. 2594. – 27 арк.
8. Центральний державний архів громадських об'єднань України. – Ф. 1. – Оп. 70. – Спр. 2585. – 170 арк.
9. Центральний державний архів громадських об'єднань України. – Ф. 1. – Оп. 70. – Спр. 2569. – 228 арк.

Кривченко Юлія Василівна

студентка Чорноморського національного університету ім. П. Могили

Кривченко Юлия Васильевна

студентка Черноморского национального университета им. П. Могили

Krivchenko Julia Vasulivna

Student, CNU im. P. Mogyla

ЖИТТЯ І ТВОРЧИСТЬ Д.Л. МОРДОВЦЯ: ІСТОРИЧНИЙ АСПЕКТ

ЖИЗНЬ И ТВОРЧЕСТВО Д.Л. МОРДОВЦЕВА: ИСТОРИЧЕСКИЙ АСПЕКТ

LIFE AND WORK OF D.L. MORDOVTSOVA: A HISTORICAL ASPECT

Анотація. У статті розглядається творчий шлях історика, письменника, публіциста Д. Л. Мордовця та його внесок у розвиток науки. На основі архівних документів, рукописних та опублікованих матеріалів проаналізовано головні аспекти його наукової діяльності. Акцентовано увагу на історичних дослідженнях вченого.

Ключові слова: історія, спадщина, Мордовець, творчість, набуття.

Анотация. В статье рассматривается творческий путь историка, писателя, публициста Д. Л. Мордовцева и его вклад в развитие науки. На основе архивных документов, рукописных и опубликованных материалов проанализированы главные аспекты его научной деятельности. Акцентировано внимание на исторических исследованиях ученого.

Ключевые слова: история, наследство, Мордовец, творчество, приобретение.

Summary. In the article is examined creative way of historian, writer, publicist D. L. Mordovtseva and his contribution to development of science. On the basis of the archived documents, handwritten and published materials the main aspects of his scientific activity are analysed. Attention is accented on historical researches of scientist.

Keywords: history, inheritance, Mordovets, work, acquisition.

Постановка проблеми. Дослідження особистості є актуальним для сучасної науки, адже саме особистості творять історію. Серед відомих істориків, які працювали за кордоном у другій половині XIX — на початку XX ст., почесну місце належало Д.Л. Мордовцю. Сьогодні його не можна назвати широковідомою постаттю українського простору XIX століття. На жаль життя і творчість даного дослідника не стали предметом дослідження дослідників, а між тим його праці й досі не втратили своєї актуальності.

Аналіз останніх досліджень і публікацій. Важливе значення для вивчення життєвого та творчого шляху Д.Л. Мордовця мають такі дослідники, як Мороз В. [6], Усенко П. [8], Музика Ю. [7]. У своїх роботах автори приділяють увагу біографії, науковій діяльності вченого.

Виділення невирішених раніше частин загальної проблеми. Діяльність Д.Л. Мордовця, як історика,

залишається мало досліджена і потребує ґрунтовного вивчення дослідниками.

Цілі статті. Головною метою є висвітлення життєвого шляху та наукової діяльності вченого, визначення його місця у розвитку науки.

Виклад основного матеріалу. Данило Лукич Мордовець народився 19 грудня 1830 року у слободі Данилівці Усть-Медведицького повіту Обл. Військо Донського і за своїм походженням належав до старовинного українського козацького роду. Початкову освіту п'ятирічний Данило здобув у сільського дьяка Федора Лістова — племінника покійної матері.

В «Автобіографії» Д. Мордовець зазначав: «У 1840 році відвезли мене з двома старшими братами в станицю Усть-Медведицьку разом з козачатами-донцями і віддали в місцеве окружне училище...» [2, с. 113]. Пізніше згадуючи перебування в училищі, він писав: «Розвитку позитивного ніякого і ні від кого було

чекати. Навколо розумовий застій, глушина, дичина нестерпна...» [9, с. 18].

У 1844 році після закінчення училища Данило Мордовець успішно склав екзамени в Саратовську гімназію. Під час навчання в гімназії вини гурток молодих людей, які цікавилися літературою і навіть організували випуск рукописного журналу, в якому брав участь Д. Мордовець. Там він розміщував свої вірші як українською, так і російською мовами. Тісна дружба пов'язала його з однокласниками О. Пипіним (згодом академіком, відомим літературознавцем і культурологом), П. Ровинським (письменником та етнографом).

Після закінчення Саратовської гімназії у 1850 році Д. Мордовець поїхав вступати до Казанського університету. У 1851 році Д. Мордовець перевівся з Казанського університету на словесне відділення історико-філологічного факультету Санкт-Петербурзького університету. Як майбутній філолог, він глибоко вивчав класичну російську та зарубіжну літературою. Програмою підготовки було також передбачено вивчення історичних, філософських та економічних дисциплін. Значна увага приділялася здатності випускників університету займатися науково-дослідницькою діяльністю. Професори вели наукові семінари, читали спецкурси, проводили наукові конференції за участю студентів. Ще студентом Казанського університету Д. Мордовець займався збиранням та вивченням фольклору, перекладами українських народних пісень і казок [4, с. 923].

По закінченні університету, 1854-го року Мордовець призначається на службу у Саратов, де стає помічником секретаря Саратовського статистичного комітету. Секретарем цього ж комітету був тоді Микола Костомаров. Два українці швидко сходяться, разом займаються збиранням етнографічного матеріалу з життя українців Жовтого Клину, а 1859-го року Мордовець видає у Саратові спільний твір, під назвою «Малоросійський літературний збірник». До цієї збірки, крім народних пісень українців Жовтого Клину, увійшли поезії Миколи Костомарова та поема Мордовця «Козаки і море», що була присвячена життю запорожців, і в якій, як писав автор, він «наслідував українській народній поезії».

Тоді ж Данило Мордовець розпочинає писати українською мовою й прозові твори. Він, чи ні вперше, перекладає українською повісті Миколи Гоголя, пише реалістичні оповідання з життя покріпаченого українського села Донщини й Жовтого Клину — «Старці», «Дзвонар», «Солдатка». Почувши про відродження українського літературного життя у Петербурзі, їде до столиці, де знайомиться з Тарасом Шевченком, друкується в журналі «Основа» [7, с. 13].

Д. Мордовець на власному досвіді відчув труднощі життя інтелігента-різничинця, бо працював лише домашнім вчителем. Майже упродовж двох років, не маючи постійної роботи, він багато уваги приділяв вивченню українського фольклору і літератури, відвідуванню у вільний час саратовських архівів, де мав змогу ознайомитися з матеріалами про знедолене, безправне становище селян і зловживання поміщиків, про механізми сваволі, рутини і неосвіченості в суспільстві.

Великий вплив на Д. Мордовця справив М. Чернишевський, особливо на формування його як історика. Працюючи над історичними темами, Д. Мордовець був стурбований, у першу чергу, тим, щоб «створити картину того, як пахав землю, платив податки, відбував рекрутчину, «благоденствував» і страждав народ, як скінчив чи розвивався, як інколи бунтував і розбійничав цілими масами» [10, с. 129].

Також Д. Мордовець зазначав, що потрібно дотримуватись історичних реалій. Історія повинна розповідати про всі факти, що мали вплив на життя країни. Тому з'ясовуючи ряд важливих проблем історії українського народу, він звертався до першоджерел — архівних матеріалів і документів, літописних свідчень, мемуарної літератури, епістолярної спадщини та монографії. Він наголошував, що саме вони сприяють формуванню історичного світогляду [4, с. 37].

Особливий інтерес становить автора до збирання, вивчення, аналізу та оцінки історичних фактів, почерпнутих з неопублікованих архівних матеріалів. У своїх роботах Д. Мордовець велику увагу звертав на достовірність інформації, складав, посилаючи на джерела, поширений план, за яким писав книгу або нарис про ту чи іншу історичну постать або політичне явище.

Для того, аби краще познайомитися з життям українців на корінній Україні, у 80-х роках XIX століття Данило Мордовець двічі їздить у подорож на Україну, надовго зупиняючись у Києві та Харкові. Під враженнями від поїздки пише нариси «Під небом України» та «За що ж?», а 1885-го року видає у Петербурзі книжку «Оповідання». Виступаючи проти офіційних історичних доктрин, він був переконаний, що історія не визнає відтінку масових народних рухів, а є лише хронологічним показником війн і дипломатичних інтриг або послужним списком королів, їх фавориток, міністрів, генералів та ін.[3, с. 130].

Водночас Д. Мордовець свято вірив, що «завдання народу у майбутньому, його роль в історії людства, його взаємодія з іншими народами стануть зрозумілими тільки тоді, коли про нього буде відтворена ґрунтовна, неупереджена і розумно-художньо намальована картина того, як орав землю, відбував рекрутчину, страждав народ, як скнів і розвивався, як часом бунтував і розбійничав цілими масами» [3, с. 113].

Особливе місце в творчості Мордовця посідає шевченкіана. Пам'ятаючи про особисті зустрічі з Тарасом Шевченком, Данило Мордовець пише розгорнуту статтю-рецензію на вихід «Кобзаря» у 1860 році, статтю «Роковини Шевченка в Петербурзі» в 1886-му, передмову до «Ілюстрованого Кобзаря» 1896-го. Був одним з організаторів Шевченківських вечорів 1880–1904 років у Петербурзі, Товариства імені Т.Г. Шевченка для допомоги нужденним уродженцям Південної Росії, що вчаться у вищих навчальних закладах Петербурга, а також Благодійного товариства для видання загальнокорисних і дешевих книг (перший його голова). Водночас Данило Мордовець активно сприяв виданню творів українських письменників у Петербурзі, публікував статті на захист українського театру від нападок російської шовіністичної преси, рецензії на вистави труп М. Кропивницького і П. Саксаганського, не раз виступав проти гонінь і цензурних заборон української мови, за дозвіл викладати в школах рідною мовою.

За часів радянської влади до постаті Д.Л. Мордовця відносилось спочатку досить негативно, саме через його надмірну, як на більшовицьку думку, українську завзятість. Офіційна «Літературна енциклопедія» так писала про нього у 1934-му році: «Мировоззрение

Мордовцева в пору его расцвета как историка и публициста представляет собой весьма путанную смесь умеренного народничества, «славянских» симпатий и украинского национализма».

Дещо змінилося ставлення до Мордовця тільки в часи так званої «відлиги», за панування Хрущова, коли в радянському суспільстві виникає мода на все українське. 1958-го року у Києві навіть виходить друком двохтомник «Твори», у якому зібрані деякі праці Данила Мордовця українською мовою. Та особливо творчість Мордовця радянська влада все ж не пропагувала. На жаль, ця тенденція спостерігається й донині.

Висновки і пропозиції. Отже, Д.Л. Мордовець займався науковою діяльністю майже все своє життя і став автором багатьох робіт пов'язаних з дослідженням історії України, Росії, джерелознавства та інше. В кінці життя він написав книгу спогадів «Из минувшего и пережитого» (1902), в якій розповів про свої зустрічі з Т. Шевченком, М. Чернишевським, П. Кулішем та іншими діячами культури. Вчений сприяв нагромадженню історичних знань, у підготовці кваліфікованих дослідників. Так, наукові дослідження Д.Л. Мордовця займає важливе місце у багатому спадку дослідника.

Література

1. Єфремов С. Історія українського письменства / С. Єфремов. — К.: Femina, 1995. — 687 с. 280.
2. Мордовець Данило Лукич. Автобіографія / Д.Л. Мордовець // Ватра. — Стрий, 1887. — С. 113–119, 189.
3. Мордовцев Д.Л. Представляет ли прошлое русского народа какие-либо политические движения? — Отечественные записки. — 1871. — № 3. — С. 117.
4. Мордовцев Д.Л. Собранные сочинения. — СПб. — 1902. — Т. 22. — С. 37.
5. Мордовцев Д.Л. Школьные воспоминания / Д.Л. Мордовцев // Русское слово. — 1863. — С. 18–25.
6. Мороз В. Слово про автора Д.Л. Мордовець — історик / В. Мороз // Мордовець Д. Гайдамаччина. Історична монографія. — Дніпропетровськ: Січ, 2004. — С. 353–358.
7. Музика Ю.Д.Л. Мордовець: публіцистична діяльність / Ю.Музика // Сіверянський літопис. — 2013. — № 3. — С. 80–85.
8. Усенко П. Мордовець Данило Лукич / П. Усенко // Енциклопедія історії України: Т. 7 Мл — О [Редкол.: В.А. Смолій (голова) та ін.]; НАН України. Інститут історії України. — К., 2010. — С. 68–70.
9. Чернігівський обласний історичний музей ім. В. Тарновського. — Ф. Ад — 1933. — Оп. 225. — Спр. 1. — 51 арк.
10. Чернышевский Н.Г. В воспоминаниях современников. — Саратов, 1958. — 341 с.

Камилова Р. Т.

*заместитель директора по научной работе,
заведующий лабораторией гигиены детей и подростков,
Научно-исследовательский институт санитарии, гигиены и профзаболеваний
Министерства Здравоохранения Республики Узбекистан,
доктор медицинских наук, профессор
Узбекистан, город Ташкент*

Kamilova R. T.

*Deputy Director for Science,
Head of the children and adolescents hygiene laboratory,
Research Institute of Sanitation, Hygiene and occupational diseases
of the Ministry of Health of the Republic of Uzbekistan,
doctor of medical sciences,
professor, Uzbekistan, Tashkent*

Атамуратова О. С.

*студентка, Ташкентская медицинская академия,
Узбекистан, город Ташкент*

Atamuratova O. S.

*student, Tashkent Medical Academy,
Uzbekistan, Tashkent*

Хамраев Ф. Р.

*студент, Ташкентская медицинская академия,
Узбекистан, город Ташкент*

Khamraev F. R.

*student, Tashkent Medical Academy,
Uzbekistan, Tashkent*

Нуруллаев Ё. Э.

*студент, Ташкентская медицинская академия,
Узбекистан, город Ташкент.*

Nurullayev Y. E.

*student, Tashkent Medical Academy,
Uzbekistan, Tashkent*

**СРАВНИТЕЛЬНЫЙ АНАЛИЗ ПОЛОВОГО РАЗВИТИЯ МАЛЬЧИКОВ
РАЗЛИЧНЫХ ГОРОДОВ УЗБЕКИСТАНА И КАРАКАЛПАКСТАНА
COMPARATIVE ANALYSIS OF SEXUAL BOYS VARIOUS CITIES
OF UZBEKISTAN AND KARAKALPAKSTAN**

Аннотация. Методом соматоскопии изучено половое созревание 1078 мальчиков школьного возраста, проживающих на территории 6-ти городов Узбекистана и Каракалпакстана. Выявлено, что мальчики-каракалпаки значительно отстают по темпам развития основного признака полового созревания (оволосение на лобке) от своих сверстников г. Ташкента и других городов Узбекистана. Динамические наблюдения за 18-летний период (1999 и 2016 годы) свидетельствуют об отсутствии различий в половом развитии мальчиков-узбеков. Тогда как, за 39-летний период (1978–2016 годы), у мальчиков-каракалпаков средний возраст появления волос на лобке наступает на 1 год и 5 месяцев раньше.

Ключевые слова: половое созревание, вторичные половые признаки, возрастные нормы.

Abstract. It was studied a puberty of 1078 school age boys residing in 6 cities of Uzbekistan and Karakalpakstan by somatoscopy method. It was revealed that Karakalpak boys were far behind development pace of the main puberty signs (pubic area pilosis) from their peers of Tashkent and other cities of Uzbekistan. Dynamic observation at 18-years period (1999 and 2016) was showed no difference in a sexual development of Uzbeks boys. While over 39-years period (1978–2016 years) in Karakalpak boys an average age of an appearance of pubic hair pilosis began to 1 year and 5 months before.

Keywords: puberty, secondary sexual characteristics, age norms.

Введение. Периодом биологической зрелости организма называется период полового созревания, который у детей среднего и старшего школьного возрастов характеризуется появлением вторичных половых признаков. Время формирования вторичных половых признаков зависит от состояния здоровья, питания, климатических условий и генетических особенностей [3]. Половое созревание у мальчиков определяется по развитию вторичных половых признаков (оволосение лобка, подмышечных впадин и лица) и по размерам половых органов [2], а также по развитию кадыка и изменению тембра голоса. До начала полового созревания различия в строении тела детей сводятся практически только к половым органам. В течение периода полового созревания формируются значительные различия в размерах, форме, составе и функции многих структур и систем организма, наиболее очевидные из которых относят к вторичным половым признакам [7].

Целью исследования являлась сравнительная оценка полового развития мальчиков, проживающих в разных городах Узбекистана и Каракалпакстана.

Объект и методы исследования. Методом соматоскопии изучено половое созревание у 1078 мальчиков школьного возраста, проживающих на территории г. Ташкента, Каракалпакстана (г. Нукус), Самаркандской (г. Самарканд), Сырдарьинской (г. Гулистан), Кашкадарьинской (г. Карши) и Хорезмской (г. Ургенч) областей республики. Обследованию подлежали мальчики узбекской и каракалпакской национальностей. Определены сроки начала, среднего возраста, окончания и завершения развития вторичных половых признаков (Pubis — P, Axillaris — Ax, Facialis — Fa, Voix — Vo, Laringis — La).

Стадии полового созревания мальчиков были изучены по нижеследующей градации:

- развитие волосяного покрова на лобке — стадия 0, которая означает отсутствие волос (P_0), стадия 1 — единичные короткие волосы (P_1), стадия 2 — волосы в центре лобка густые и длинные (P_2), стадия 3 — волосы на всем треугольнике лобка густые и длинные (P_3), стадия 4 — волосы распространены на внутреннюю поверхность бедер и вверх по белой линии живота — мужской тип оволосения (P_4);
- развитие волосяного покрова в подмышечных впадинах — стадия 0, когда наблюдается отсутствие волос (Ax_0), стадия 1 — единичные короткие волосы

(Ax_1), стадия 2 — волосы в центре впадины, хорошо выражены (Ax_2), стадия 3 — волосы по всей подмышечной области, густые, длинные (Ax_3);

- развитие волосяного покрова на лице — стадия 0, свидетельствует об отсутствии волос (Fa_0), стадия 1 — о появлении густого пушка над верхней губой (Fa_1), стадия 2 — о появлении отдельных жестких волос на лице (Fa_2), стадия 3 — о наличии сформированных усов и бороды (Fa_3);
- мутация голоса — стадия 0, когда тембр голоса не меняется или, так называемый детский голос (V_0), стадия 1 — снижение тембра голоса или ломающийся голос (V_1), стадия 2 — низкий тембр голоса или установившийся мужской голос (V_2);
- развитие кадыка — стадия 0, когда кадык не пальпируется (La_0), стадия 1 — не виден, но ясно выражен при пальпации (La_1), стадия 2 — кадык выступает (La_2).

Работа выполнена в рамках Государственного грантового проекта АДСС-15.17.1 «Разработка системы гигиенического нормирования условий и организации учебной деятельности, двигательной активности и питания с отслеживанием социального градиента и состояния здоровья детей Узбекистана, занимающихся физкультурой и спортом».

Проведен сравнительный анализ результатов собственных исследований, выполненных по грантовому проекту с данными, полученными в конце 70–90-х годов прошлого столетия [1, 4, 6].

Результаты исследования и их обсуждение. Общепринято считать, что у мальчиков возраст появления первых волос на лобке является наиболее объективным показателем начала полового созревания. Сравнительный анализ полового развития мальчиков г. Ташкента, городов других регионов Узбекистана и Каракалпакстана показал, что пубертатные изменения (по признаку P) у мальчиков г. Ташкента наступают значительно раньше: на 1 год 8 месяцев — по сравнению со сверстниками г. Нукуса (Каракалпакстан) и на 7–10 месяцев раньше — областных городов республики, таких как Ургенч, Самарканд, Карши и Гулистан. I стадия развития волос на лобке в 12 лет наблюдалась у 28,7% мальчиков г. Ташкента, у 4,5% сверстников других городов Узбекистана и у 2% мальчиков г. Нукуса. Различия развития волос на лобке не сглаживаются к 17 годам, т.к. высокая стадия (P_4) составляла 99,

90,4 и 75,7% — соответственно в г. Ташкенте, других областных городах Узбекистана и в г. Нукусе.

У мальчиков сравниваемых групп по росту волос в подмышечных впадинах отмечено, что в 12 лет стадия Ax_1 в г. Ташкенте составляла 10%, в других областных городах республики и в г. Нукусе — 1%. К 17 годам высокая стадия оволосения подмышечных впадин (Ax_3) составляла 82,1% (г. Ташкент), 79,5% (другие города Узбекистана) и 44,6% (г. Нукус). Из приведенных данных видно, что мальчики-каракалпакки значительно отстают по темпам полового оволосения на лобке и в подмышечной впадине от своих сверстников г. Ташкента и других городов Узбекистана.

Более раннее наступление начала изменения тембра голоса отмечено у мальчиков г. Ташкента (12 лет 6 месяцев), по сравнению с ровесниками других городов Узбекистана (13 лет 1 месяц) и г. Нукуса (12 лет 9 месяцев).

Начальные признаки развития щитовидного хряща наблюдались в возрасте 12 лет 3 месяца (г. Нукус), 12 лет и 8 месяцев (г. Ташкент), 13 лет 1 месяц (другие города Узбекистана).

Возраст начала оволосения лица составлял 12 лет 5 месяцев (г. Нукус), 13 лет (г. Ташкент) и 13 лет 6 месяцев (другие города Узбекистана).

По возрастным нормативам принято устанавливать следующие варианты полового созревания:

- развитие соответствует календарному возрасту, т.е. выраженность вторичных половых признаков соответствует возрастному нормативу;
- развитие ускоренное — опережение по выраженности вторичных половых признаков составляет 1 год и более;
- развитие замедленное — отставание по выраженности вторичных половых признаков составляет 1 год и более.

Установлены возрастные нормативы развития вторичных половых признаков у мальчиков различных городов Узбекистана и Каракалпакстана. В таблице 1 представлены нормативные величины начала, среднего возраста, окончания и завершения полового созревания мальчиков. Началом полового созревания считали возраст, в котором 5% исследуемых мальчиков имели определенную стадию развития вторичных

Таблица 1

Возраст начала, средний возраст, возраст окончания и завершения развития вторичных половых признаков у мальчиков различных городов Узбекистана и Каракалпакстана

Показатель	г. Ташкент	Областные города	г. Нукус
возраст начала появления вторичных половых признаков			
P	10 лет 6 мес.	12 лет	12 лет 2 мес.
Ax	11 лет 4 мес.	12 лет 5 мес.	12 лет 7 мес.
V	12 лет 6 мес.	13 лет 1 мес.	12 лет 9 мес.
La	12 лет 8 мес.	13 лет 1 мес.	12 лет 3 мес.
Fa	13 лет	13 лет 6 мес.	12 лет 5 мес.
средний возраст появления вторичных половых признаков			
P	13 лет	13 лет 9 мес.	13 лет 7 мес.
Ax	13 лет 8 мес.	14 лет 4 мес.	15 лет 1 мес.
V	14 лет 2 мес.	14 лет 6 мес.	14 лет 11 мес.
La	14 лет 7 мес.	15 лет 1 мес.	14 лет 5 мес.
Fa	15 лет 2 мес.	15 лет 2 мес.	14 лет 6 мес.
возраст окончания появления вторичных половых признаков			
P	14 лет 5 мес.	15 лет 4 мес.	15 лет 3 мес.
Ax	15 лет 5 мес.	15 лет 10 мес.	16 лет 6 мес.
V	не наступил	не наступил	не наступил
La	не наступил	не наступил	16 лет 8 мес.
Fa	не наступил	не наступил	не наступил
возраст достижения высоких степеней развития вторичных половых признаков			
P	16 лет 7 мес.	не завершено	16 лет 5 мес.
Ax	не завершено	не завершено	не завершено
V	не завершено	не завершено	не завершено
La	не завершено	не завершено	не завершено
Fa	не завершено	не завершено	не завершено

половых признаков, а концом — возраст, в котором эти признаки имелись у 95%. За средний возраст полового созревания был принят возраст, в котором половые изменения имелись у 50% мальчиков. Завершение полового созревания у подростков считается возраст, когда наблюдается наличие высоких степеней развития вторичных половых признаков.

Выявлено, что у мальчиков в 9 и в 10-ти летнем возрастах признаки полового созревания отсутствуют и степень их полового развития обозначают формулой, в которой фиксируются нулевые стадии развития всех изученных компонентов ($P_0 A x_0 F a_0 V_0 L a_0$). Начиная с 11-ти лет, у лиц мужского пола наблюдалось развитие начальных стадий оволосения на лобке ($P_{0,1} A x_0 F a_0 V_0 L a_0$). Возрастные нормативы развития вторичных половых признаков мальчиков-подростков, проживающих в условиях Узбекистана и Каракалпакстана представлены следующим образом: в 12 лет — $P_{0,1} A x_{0,1} F a_{0,1} V_{0,1} L a_{0,1}$; в 13 лет — $P_{0,1,2} A x_{0,1} F a_{0,1}$

$V_{0,1} L a_{0,1}$; в 14 лет — $P_{1,2,3} A x_{0,1,2,3} F a_{0,1} V_{0,1} L a_{0,1,2}$; в 15 лет — $P_{1,2,3} A x_{1,2,3} F a_{0,1,2} V_{0,1,2} L a_{0,1,2}$; в 16 лет — $P_{2,3} A x_{1,2,3} F a_{0,1,2,3} V_{0,1,2} L a_{0,1,2}$; в 17 лет — $P_{2,3,4} A x_{2,3} F a_{0,1,2,3} V_{0,1,2} L a_{0,1,2}$.

Разработанные нормативные величины можно использовать при проведении массовых медицинских осмотров. Раннее выявление различных отклонений в характеристике полового созревания мальчиков по дополнительным признакам (развитие и распределение мышечной массы, архитектура скелета, темп роста яичек, изменение мошонки, развитие молочных желез, поллюции) необходимо проводить с помощью анкеты, представленной в виде таблицы 2.

Оценивая результаты осмотра и опроса, выявляют мальчиков с нарушениями полового созревания основных и дополнительных признаков.

При отклонениях от нормы, т.е. при выявлении мальчиков с замедленным и ускоренным развитием вторичных половых признаков, их необходимо направлять на углубленное обследование к эндокринологу и андрологу (табл. 3).

Таблица 2

Оценка полового развития мальчиков по дополнительным признакам

№	Характеристика	Балл
1	Развитие и распределение мышечной массы	
	<i>развитие умеренное</i>	
	- распределение равномерное	01
	- преимущественно в области бедер	02
	- преимущественно в области плечевого пояса	03
	<i>развитие избыточное</i>	
	- распределение равномерное	04
	- преимущественно в области бедер	05
	- преимущественно в области плечевого пояса	06
	<i>развитие слабое</i>	07
2	Архитектоника скелета	
	- отсутствие преимущественного развития скелета плечевого пояса	01
	- преимущественное развитие скелета плечевого пояса	02
3	Темп роста яичек	
	- нет роста, незначительный рост	01
	- заметный рост яичек	02
4	Изменение мошонки	
	- отсутствуют видимые изменения	01
	- появление складчатости	02
	- увеличение объема	03
	- появление пигментации	04
5	Развитие молочных желез	
	- нет	01
	- некоторое увеличение околососковой зоны (гинекомастия)	02
6	Поллюции (самопроизвольные ночные семяизвержения)	
	- нет	01
	- нерегулярно	02
	- регулярно	03

Оценка результатов развития мальчиков по дополнительным половым признакам

№ показателя	Норма	Отклонение	Норма	Отклонение	Норма	Отклонение
	10–11 лет		12–14 лет		15–17 лет	
1	01, 02, 03, 07	04, 05, 06	01, 03	02, 04, 05, 06, 07	03, 06	01, 02, 04, 05, 07
2	01, 02	-	01, 02	-	02	01
3	01	02	02	01, 03, 04	02	01
4	01	02, 03, 04	03	02	02, 03, 04	01
5	01	02	01, 02	-	01, 02	-
6	01	02, 03	01, 02	03	02, 03	01

Таким образом, результаты проведенного исследования выявили выраженное различие по признаку развития оволосения между мальчиками г. Нукуса и сверстниками г. Ташкента и других городов Узбекистана. Поэтому нормативные величины были разработаны отдельно не только для мальчиков г. Ташкента, но и для учащихся областных городов Узбекистана и г. Нукуса.

Полученные результаты исследования легли в основу разработки методических рекомендаций «Возрастные нормы и оценка полового созревания учащихся Республики Узбекистан» (№ 012–3/0301) [5].

Сравнительный анализ материалов собственных исследований с результатами данных 90-х годов XX века показал, что у мальчиков-узбеков такие вторичные половые признаки как оволосение на лобке (Р) и в подмышечной впадине (Ах) наступает на 1 месяц раньше, а остальные изученные признаки остались без изменений. Нам представилась возможность сравнить показатели полового развития современных детей-каракалпаков с данными подобного исследования, проведенного в 70-х годах прошлого столетия [1]. У современных мальчиков-каракалпаков средний возраст появления лобкового оволосения наступает на 1 год и 5 месяцев раньше, чем в начале 1970-х годов, а оволосение подмышечных впадин осталось без изменений.

Выводы

1. Сравнительный анализ полового развития мальчиков показал, что пубертатные изменения (по при-

знаку Р) и возраст начала изменения тембра голоса у мальчиков г. Ташкента наступают раньше по сравнению со сверстниками г. Нукуса (Каракалпакстан) и других городов Узбекистана. Начальные признаки развития щитовидного хряща у мальчиков-каракалпаков г. Нукуса наблюдались в возрасте 12 лет 3 месяца, а у сверстников-узбеков г. Ташкента позже на 5 месяцев и других городов Узбекистана — на 10 месяцев.

2. Анализ возраста окончания развития вторичных половых признаков показал, что пубертатные изменения (по признаку Р) у мальчиков, проживающих в г. Ташкенте наблюдались на 11 месяцев раньше, чем в других городах Узбекистана (15 лет 4 мес.) и на 10 месяцев раньше по сравнению с мальчиками-каракалпаками (15 лет 3 мес.).

3. По сравнению со сверстниками 70-х и 90-х годов прошлого столетия, вторичные половые признаки у современных мальчиков-узбеков остались без изменений, а у мальчиков каракалпакской национальности средний возраст появления лобкового оволосения наступает на 1 год и 5 месяцев раньше.

4. Выявленные выраженные различия по развитию вторичных половых признаков между мальчиками г. Нукуса, сверстниками г. Ташкента и других городов Узбекистана, явились основанием для разработки отдельных нормативных величин не только для мальчиков г. Ташкента и г. Нукуса, но и для подростков областных городов Узбекистана.

Список литературы

1. Абрамов М. С. Окружающая среда и физическое состояние населения. — Ташкент: Медицина, 1984. — 230 с.
2. Баранов А. А., Кучма В. Р., Скоблина Н. А. Физическое развитие детей и подростков на рубеже тысячелетий. — М.: Издатель научный центр здоровья детей РАМН, 2008. — 216 с.
3. Даминов Т. А., Халматова Б. Т., Бобоева У. Р. Детские болезни. — Ташкент, 2012. — 304 с.
4. Камилова Р. Т. Половое развитие мальчиков, проживающих в Республике Узбекистан / Росс. педиатрический журнал. — Москва, 2002. — № 5. — С. 18–21.
5. Камилова Р. Т., Абдусаматова Б. Э. Возрастные нормы и оценка полового созревания учащихся Республики Узбекистан. — Метод. рекомендации. — Ташкент, 2016. — 12 с.
6. Ниязова Г. Т. Гигиенические аспекты формирования нарушений в росте и развитии детей школьного возраста Каракалпакстана: Автореф. дисс. ... канд. мед. наук. — Ташкент, 2008. — 28 с.
7. Jesse Russell, Ronald Cohn. Половое созревание / American Heart Association: VSD, 2012. — 240 с.

Abdullayeva Sitora Uktamovna

*teacher of department "Information-education technologies"
Karshi branch of Tashkent University of information technologies*

Абдуллаева Ситора Уктамовна

*преподаватель кафедры «Информационно-образовательных технологий»
Каршинский филиал Ташкентского университета информационных технологий*

WEB TECHNOLOGIES AS MEANS IN ORDER TO CREATE LITERATURE OF DISTANT PURPOSE

ВЕБ ТЕХНОЛОГИИ В КАЧЕСТВЕ СРЕДСТВ ДЛЯ СОЗДАНИЯ ЛИТЕРАТУРЫ ДИСТАНЦИОННОГО НАЗНАЧЕНИЯ

Summary. This article is dedicated to web technologies and their types, as well as methods of using literature used for distance learning.

Keywords: web technologies, textbook, education system, electronic textbooks, links, gipermedia.

Аннотация. Данная статья посвящена веб технологиям и их видам, а также методики применения литературы используемых для дистанционного обучения.

Ключевые слова: веб технологии, текстовая книга, система образования, электронные текстовые книги, ссылка, гипермедиа.

There has been no any favourable mean, better than a textbook, created in the whole mankind to deliver knowledge to the young generation. Despite computers, audiovisual and other modern teaching means, the textbooks are still considered to have their significance.

That is why, publishing national and quality textbooks is an urgent issue at the governmental level as they provide the fulfillment of the National Educational Program and help to develop young generation. A quality textbook will serve not only the learners but will assist those teachers who don't have enough training for teaching. In other words, the teacher who uses a quality textbook in teaching, will turn into a more experienced teacher. That is, progress in studies and a textbook are interrelated.

In a classical concept, a textbook is a book for learners which systematically recounts educational material of the knowledge in the definite sphere on the level of modern achievements of science and culture.

Educational institutions of our country have been equipped with modern computers, and consequently, there is an aspiration for modernizing these establishments. This process will make electronic textbooks possible. To this purpose, "The conception of creation a new generation of textbooks for continuous educational sys-

tem" has been developed according to the requirements of the National Program and on the basis of the new state standards. The main aims of this conception are working out scientific, ideological, methodological, didactic, psychological, pedagogical, sanitary and hygienic requirements for creating textbooks, formulating the existing types and forms of electronic textbooks and identifying the scope of strategic issues on the creation of modern electronic textbooks on the governmental level.

We are living in a society where science has been developing rapidly and information communicative means are widely introduced. And this fact obliges to update the knowledge in different spheres of science and imposes the learners to get to know this knowledge, and furthermore, to study autonomously and continuously. It is worth to note that the role of the electronic textbooks is great in this sense.

Electronic educational literature is a source with a capability to gather, describe, update, keep and present the information in an interactive mode and to control it on the basis of modern information technology. Electronic educational literature includes different electronic educational means.

Electronic textbook is a book, adapted to the computer and using Web-technologies. One can upload texts,

pictures, animation and sounds that have a capability to deliver the theme quick and clear. Using hypertext, the information is presented in a quick, easy, comfortable and esthetic form. To use this textbook, the learner works in a communication mode. Furthermore, they can have the test to check their knowledge on the studied topic.

Electronic textbook can be read via internet, that is why, it is considered to be the main literature in distance learning. These books serve to the application of the educational method based on computer technology, autonomous learning and effective mastering of scientific information and educational materials. They make automation of processing the types of learning or the types of information possible.

Electronic textbook adapted for distance learning is created using Web-technologies, that is, it is formalized in HTML language. In the development of these textbooks we use all the types of information.

The significance of Web-technology, for both programmers and users, is determined by the fact that it is an integration technology. The user should search the information from different sources – files, database, electronic tables, e-mail, etc. But the found information differ in texts, tables, pictures, drawings, schemes, video and audio materials and others. We need special inserts – text and graph editors, electronic tables, database control systems and others to use this kind of diverse information.

The variety of types obliges the user to work with many applications that are needed for daily works. Applications bring about many problems as they are complicated with their special interfaces and the complexity of working with those interfaces.

There are two conditions to solve this problem. Firstly, the diverse information coming from different sources should be appropriate for the demand of the user; besides, it should come in a convenient form and be interrelated. Then the information should go to the user. Secondly, a person must use a sole program with universal interface, which enables to work equally with the prepared information [1]. Web-technology fully fits these conditions. Web-server works as information concentrator, which takes the information from different sources and then delivers it to the user equally.

The browser equipped with universal and natural interface permits the user to read the information easily regardless of its character.

In many cases, there is no possibility to present the process or event to the learners for different reasons as its size, danger, the absence of necessary device and others.

In this situation, the problem can be solved by forming the imitation of the process or event, or sometimes by implementing in virtual mode the work of computer programs that enable carrying experiments on computer, practice or made-up conditions [2].

For instance, in the educational establishments, the virtual mode can be realized while working with “dangerous” class of programs, in the “Computer graphics”, part of the “Computer science and information technologies” Module. By “dangerous” programs we understand special programs that serve computers. While using these programs, there can be serious problems like breakage of the whole information supply of the computer. Consequently, it might complicate the formation of practical skills of working with these programs.

Developed virtual exhibitions imitate the process on a computer screen, that is, artificially form it. In fact, virtual exhibitions are considered to be invaluable in the explanation of the processes that are difficult to observe in real situation.

Produced virtual exhibition has great functions that are carried out via computers and can replace illustrative-explanatory method in education. Because exhibitory quality of virtual exhibition makes it possible to learn the information easily. Virtual exhibition works with a sound and the fact that instructional texts can be given in Uzbek and Russian languages widens the scope of its usage. The conception of using virtual mode helps to create a program-trainer. While working with these type of programs, the user can go into the computer as much as they want and this will not affect the work of computer. The learner can stop their work any time and go back to their “native” Windows without any trouble. Also, the implementation of the virtual mode gives a chance of “carrying” the learner through definite chain of the actions (the most optimal from the point of view of the teacher) concentrating the learner on the important actions. When necessary methods are formed, it will help to observe the answers and solutions of the learners and to evaluate the level of their learning the material.

The application of computer technologies will give an opportunity to implement the second conception – making educational information visual. Undoubtedly, high quality indicators of modern monitors makes it possible to show educational material better and to “enliven” the pictures. Naturally, these pictures are not compared to the ones prepared for usual textbooks by printing.

The storage of the information of a very big scope gives a possibility to create electronic textbooks during the application of computer technologies.

Joining electronic textbook with a teaching program in a sole system is becoming a necessary condition for creating high quality teaching systems. Besides theoretical material (electronic textbooks), virtual video lectures and practical classes (teaching program), the teaching system must be supplied with organizational-didactic materials and hard copies.

In distance learning, teaching systems are considered to be the main educational literature.

In teaching, the application of modern computers and information technologies increases the efficiency of the classes and that will urge both the teacher and the learner to improve themselves. The teacher will have more opportunity to use existing electronic textbooks, multimedia and other information technologies; the learner will have access to get more information on the topic and use the service of internet and electronic library.

It became necessity today to have a knowledge of information technologies and communication and to be able to apply this knowledge in practice. Leading scientists of this sphere say: "Information technology must serve and assist in mechanical engineering, agriculture, medicine, building, commerce and all social-economical spheres of our country". We must deeply understand the dialectic connection between the issue of strengthening our independence and informatization in order to choose a right way of solving social-economic and scientific-technical problems of our society.

In recent years there has been several decrees and resolutions from the head of our government and the Ministry to enhance information technologies, and these decrees aim to introduce modern computers and information technologies to all spheres of economy, science and education and to raise the level of preparing highly qualified programmer-specialists. According to these documents, every specialist must know how to work with information technologies and modern means of communication. Besides, they must have a skill to apply this knowledge.

The time dictates to use information technologies and the methods of distance learning while studying every subject and its categories. People of the 21st century must have a skill of choosing right direction and making quick decisions. That requires getting the right information, changing profession and developing professionally. All of these are necessary terms of achieving well-to-do life in a modern society. The next century of information technologies will give an opportunity to solve the problems of continuous education in a productive way and have a lifelong distance learning.

Distance education is to study distantly, that is, a teacher and a learner will be separated by a distance. Distance education is based on using modern information

and communication technologies and has many aims. It favours carrying out educational and professional programs that different social groups and strata of the population might use. The growth of opportunities of communicational and technical means is becoming a reason of using computer telecommunication as a technological basis of distance education. The following factors show the advantages of distance learning:

- ability to deliver any type of information (visual, sound, static, text, graphic) of any size to any distance immediately;
- ability to keep, edit, rework, print this information;
- interactivity with means of operational reverse communication and multimedia information that are being designed for the purpose of active communication;
- possibility to use the information from different sources, including far, scattered database and from the conferences all over the world via internet system;
- possibility to organize electronic conferences, including computer audio conferences and video conferences in real-time mode;
- possibility to communicate with anyone;
- to get information on any question through electronic conferences;
- ability to record the received information on diskette, to print it and to use it whenever needed.

We can see the advantages of telecommunication bases for distance education while using internet potentials. The development of global networks created new condition of working with information for scientists and teachers: there is now possibility to use the sources which were restricted before. The notion of URL (Universal Resource Locator) has appeared. The most modern means of computer communication as WWW considers this notion and simplifies the learning process.

Computer networks democratized the usage of educational resources. It will be possible now to employ supercomputer training programs to make a use of world library catalogues, the works and researches of scientists, economists, engineers, databases, huge file archives, educational program documents and the most powerful world computers.

Used literature

1. The conception of creating a new generation of educational literature for continuous educational system. — T.: Fan, 2002. P. 34–64.
2. Methodology of evaluating the technology of creating electronic textbooks and its quality. — T.: Fan, 2005. P. 6–21.

Васильєва С. А.

*науковий співробітник Інституту проблем виховання НАПН України,
лабораторії дошкільної освіти і виховання*

Васильєва С. А.

*научный сотрудник Института проблем воспитания АПН Украины,
лаборатории дошкольного образования и воспитания*

Vasilieva S. A.

Researcher

*Institute of Problems of Education Sciences of Ukraine,
Laboratory Preschool education and upbringing*

ТЕНДЕНЦІЇ РОЗВИТКУ СИСТЕМИ ДОШКІЛЬНИХ НАВЧАЛЬНИХ ЗАКЛАДІВ РІЗНИХ ТИПІВ У СУЧАСНІЙ УКРАЇНІ

ТЕНДЕНЦИИ РАЗВИТИЯ СИСТЕМЫ ДОШКОЛЬНЫХ УЧЕБНЫХ УЧРЕЖДЕНИЙ РАЗЛИЧНЫХ ТИПОВ В СОВРЕМЕННОЙ УКРАИНЕ

TRENDS IN THE DEVELOPMENT OF PRESCHOOL INSTITUTION OF DIFFERENT TYPES IN MODERN UKRAINE

Анотація. У статті розглянуто процес розвитку системи ДНЗ різних типів у контексті системного підходу, як виникнення та становлення при врахуванні діалектичної єдності поступовості та стрибка, за появи нових якостей у елементах системи та самій системі та за збереження старих елементів; при існуванні змін у структурі за єдності процесів з'єднання та роз'єднання, виявлення протиріч у якісно-тотожних елементах, боротьби між елементами, виникнення нової форми руху та процесу утвердження; представлено виявлені тенденції розвитку системи ДНЗ різних типів (друга половина ХХ ст. – початок ХХІ ст.) в Україні.

Ключові слова: тенденції, системний підхід, система дошкільних навчальних закладів, модернізація, реформування, ДНЗ (дошкільний учбовий заклад), ДДЗ (дитячий дошкільний заклад), ДВЗ (дошкільний виховний заклад), ДЗ (дошкільний заклад).

Аннотация. В статье рассмотрен процесс развития системы ДУУ различных типов в контексте системного подхода, как возникновение и становление при учете диалектического единства постепенности и скачка, при появлении новых качеств в элементах системы и самой системе и при сохранении старых элементов; при существовании изменений в структуре при единстве процессов соединения и разъединения, выявление противоречий в качественно-тождественных элементах, борьбе между элементами, возникновение новой формы движения и процесса утверждения; представлены выявленные тенденции развития системы ДУУ различных типов (вторая половина ХХ в. – начало ХХІ в.) в Украине.

Ключевые слова: тенденции, системный подход, система дошкольных учебных учреждений, модернизация, реформирование, ДУУ (детское учебное учреждение), ДДУ (детское дошкольное учреждение), ДВУ (дошкольное воспитательное учреждение), ДУ (дошкольное учреждение).

Review. The article describes the process of system development of different types of CEI in the context of a systemic approach, as the emergence and establishment, taking into account the dialectical unity of gradualness and jump when new qualities in the elements of the system and the system itself and retaining the old elements; when there are changes in the structure when the unity of connection and separation processes, revealing the contradictions in qualitatively identical elements, the struggle between the elements, the emergence of new forms of motion and approval process; presented the identified trends in the development of various types of CEI system (the second half of the twentieth century - the beginning of the XXI century) in Ukraine.

Tags: trends, systematic approach, the system of pre-school educational institutions, modernization, reform, CEI (children's educational institution), CPI (children's pre-school institution), PPEI (pre-primary educational institution). Based on a systematic approach, we found trends in CEI as a system of various types and systems that are present in each of the phases and periods of development of the system of different types of CEI in the USSR and in Ukraine.

For the previous, respectively, the chronological boundaries of our research - 1943–1949 stage, characterized by a tendency of creation and functioning of the institutions of various kinds aimed at the struggle for the life and health of children, which is based on the integration of the efforts of scientists and experts of related sciences (psychology, medicine, pedagogy, pre-school pedagogy, correctional pedagogy).

For stage 1950–1959 characteristic tendencies of functioning pre-school institutions of different types at the expense of differentiation groups, preschools aimed at reforming the preschool level (in the context of school reform (1959)), the modernization of nurseries and kindergartens, children's homes; improving the authoritarian system of preschool education aimed at preparing children for school.

For stage 1960–1972 is a characteristic a tendency function qualitatively identical preschools and differentiation of groups of defects in infants and preschool children, directed to the creation and further functioning of preschool institutions for abnormal children.

For stage 1972–1985 characterized by a stable trend towards differentiation of groups and pre-school institutions, the functioning of these as qualitatively identical elements; modernization of preschools in rural schools-kindergartens; oriented to changes in the approach and content for the implementation of pre-school education on the principles of democracy and humanism in the development of the personality of early and preschool age children.

In stage 1985–1991 the tendency of the functioning of pre-school institutions of different types, aimed at preparing children for school. For this process, the functioning of pre-school institutions of different types characterized by the appearance of children's homes of family type; existence sanatorium preschool institutions and sanatorium groups in pre-school institutions of general type for children, which differentiation processes are not affected. There is a tendency to spread in this historic time of CPI of various types, which differ by type of ownership.

For the 1991–2001 stage characterized by a tendency to the gradual formation and simultaneously progressive modernization and reform of the system of CPI of various types in the system of PPEI of various types and forms of ownership, which aims to create a special-purpose institutions (profile), compensating (1991–1992), pre-school educational institutions differed in their specialty, combined, family, private, with walking groups, sanatorium (1993).

For stage 2001–2012 characterized by the trend towards the establishment of a system of pre-school educational institutions of different types, which are directed to the development and refinement of the typology of institutions for early and pre-school children (2001), the differentiation of groups and CEI; variability methodical software operation CEI of various types, which confirms the quality of the identity based on the same objectives, functions, structure and

management. Appear tends to function CEI compensating, special, sanatorium type, family, combined type; to obtain the mandatory pre-school education for children of preschool age. At the same time, we identified common trends for each of the phases and periods of development of the system CEI different types: trend directed towards the emergence of new types of institutions, their differentiation and improvement objectives and specific, as the internal organization of the CEI systems; in each of us certain stages and periods of present relationship at the level of internal and external control and the contradictions in the implementation of the functions of institutions for infants and preschool children, which contribute to the movement of the elements in the system; the existence of systemic factors, such as regulatory and legal support for the development of various types of CEI system, development of scientific bases of the national science and practice.

В сучасних умовах глобалізації та зростання інформативності суспільства процес розвитку ДНЗ різних типів зумовлений оновленням та модернізацією дошкільної ланки освіти, зокрема її мережі, яка має за мету забезпечити потреби дітей та батьків. У національній доповіді про стан і перспективи розвитку освіти в Україні (2016) наголошено, що модернізація дошкільної освіти пов'язана з європейськими та світовими тенденціями і викликами, зростаючою увагою міжнародної спільноти до даного освітнього рівня. Водночас соціально-політичні кризові події останніх років погіршили умови для вирішення фінансових та організаційно-правових питань дошкільної освіти. Також у доповіді вказано на тенденцію зменшення народжуваності дітей та на збільшенні потреби у наданні послуг дошкільної освіти, що спричинено чергами, перенаповненням груп в окремих регіонах, що є небезпечними факторами зниження якості дошкільної освіти. Ключовим перспективним розв'язанням питання дошкільної освіти може бути впровадження кращого зарубіжного досвіду функціонування мережі ДНЗ різних типів та форм власності, власне з чим ми погоджуємось з одного боку, а з іншого ні, з огляду на існування вагомого історичного досвіду функціонування національної системи дошкільних навчальних закладів різних типів, яка впродовж багатьох років є підґрунтям для створення систем дошкільних закладів у Китаї, Польщі, Білорусії та інших країнах. Рекомендації щодо шляхів розвитку мережі ДНЗ різних типів передбачають: сприяння приватним ініціативам із питань відкриття приватних закладів, створення груп з короткотривалим перебуванням у них дітей; відновлення діяльності ДНЗ, що тривалий час використовувалась не за призначенням; відкриття на базі загально-освітніх навчальних закладів навчально-виховних комплексів. Актуальними для

дошкільної освіти завданнями на найближчу перспективу, є гармонізація нормативних документів та базових програм виховання, навчання та розвитку дитини; усвідомлення необхідності спільних зусиль науки і перспективи практики, культури, освіти, медицини, як векторів внеску в дошкільний сектор соціального розвитку суспільства [4, с. 44–46; 48–49].

Метою статті є висвітлення тенденцій розвитку системи ДНЗ різних типів (друга половина ХХ ст. – початок ХХІ ст.) та в сучасній Україні.

Аналіз довідкових джерел виявив, що поняття тенденція розглядається як напрям розвитку чого-небудь, прагнення, намір, провідна думка, ідейне спрямування [2]. Прогресивними є такі напрями, що ведуть до удосконалення, поліпшення системи ДНЗ різних типів завдяки передовим ідеям, поглядам, прагненням; модернізацію системи ДНЗ різних типів розуміємо як дію за значенням модернізувати – змінювати, вдосконалювати відповідно до сучасних вимог; реформування розуміємо як дію за значенням реформувати – змінювати, шляхом реформ (перетворення, зміна, нововведення, яке не змінює основ існуючої структури), перебудови.

Насамперед ми маємо розглянути та виявити тенденції розвитку системи ДНЗ різних типів у кожному їх етапі та періодів їх розвитку у контексті системного підходу як провідного для нашого історико-педагогічного дослідження.

З огляду на те, що самостійний період розвитку системи є її виникнення та становлення (за А. Авер'яновим), ми можемо констатувати, на основі історіографічних джерел, що система дошкільних закладів різних типів упродовж 1950–1991 рр. перебувала у періоді поступовості, коли з'являлися нові дошкільні заклади різних типів всередині старої системи (1943–1949), відбувся їх кількісний зріст, що сприяло виникненню нових якостей у дошкільних закладах як елементах системи. Виникнення нових якостей у часі визначаємо як етапи у розвитку системи дошкільних закладів різних типів, що впливає на зміну структури дошкільних закладів. У кожному із етапів дошкільні заклади з одного боку інтегруються в єдину систему – основний тип дошкільного закладу (дитячі ясла, дитячий садок, дитячий ясла-садок, дитячий будинок), а з іншого боку проходять процес диференціації. Поява достатньої кількості нових груп виключає існування дошкільного закладу загального типу, призводить до зміни його функцій, згодом до утворення самостійних дошкільних закладів різних типів, які відповідають стану соматичного здоров'я дітей раннього або дошкільного віку.

Визначення суперечливості тенденцій розвитку дошкільних закладів різних типів, який дозволить нам говорити про процес становлення нашої системи як один із етапів її розвитку вимагає виокремлення

тенденцій розвитку даної системи в історичному часі 1950–1991 рр.

На основі аналізу та синтезу історіографічних джерел нами виокремлено тенденцію до кількісного збільшення якісно-тотожних елементів: у дитячих яслах, дитячих садках дану тенденцію відмічаємо впродовж 1943–1949 рр, 1950–1959 рр., у дитячих яслах-садках впродовж 1960–1972 рр., 1972–1985 рр., 1985–1991 рр., у дитячих будинках впродовж 1943–1949–1951 рр. Починаючи з 1960 року кількість дитячих ясел та дитячих садків, з 1953 року дитячих дошкільних будинків зменшується, що суперечить тенденції до кількісного збільшення якісно-тотожних дошкільних закладів. Тож говорити про тенденцію тільки кількісного зросту дошкільних закладів різних типів замало, варто наголосити на тенденції до зменшення кількості даних елементів, що стверджує суперечливість даних тенденцій.

Тенденція до існування протиріч між дошкільними закладами як якісно-тотожними елементами присутня впродовж історичного часу 1950–1991 рр. у зв'язку із динамічним відкриттям груп та дошкільних закладів різних типів при якому відбуваються чіткі зміни у функціях дошкільних закладів.

Наступна тенденція визначена нами на основі того, що дошкільні заклади, зокрема їх основні типи як елементи якісно-тотожні, що є присутнім впродовж даного історичного часу, то вони існують за рахунок поглинання, переробки інформації однієї якості, однієї сутності в один і той же спосіб. Проте, на основі історіографічних джерел нами визначено, що впродовж означеного нами періоду існувала невідповідність між забезпеченням інформацією (програмно-методичне забезпечення, дитячих ясел, починаючи з 1960 року у порівнянні із 1943–1949 рр., 1950–1959 рр). І навпаки, починаючи з 1959 року якість програмно-методичного забезпечення для функціонування дитячих садків та дитячих ясел-садків, дитячих будинків загального типу суттєво відрізняється від програмно-методичного забезпечення упродовж 1950–1959 рр., чому сприяють дослідження у галузі спеціальної та корекційної педагогіки. Визначено, що починаючи з 1972 року, у зв'язку із виокремленням ранньої корекції дефекту у дітей, розробка програмно-методичного забезпечення вийшла на якісно новий рівень, що дозволяє говорити про існування суперечливості даної тенденції упродовж 1950–1991 років. Водночас, розглядаючи дану тенденцію, ми не можемо говорити про те, що вона присутня упродовж всього історичного часу з огляду на те, що основні типи дошкільних закладів як якісно-тотожні перебували у однакових умовах отримання програмно-методичного забезпечення однієї якості, однієї сутності. Це пов'язано із наступною тенденцією до просторового розміщення якісно-тотожних елементів.

Основні типи дошкільних закладів, про що стверджують історіографічні джерела, здебільшого були розміщені у промислових містах, що дозволяло їм функціонувати та зберігати зв'язок із зовнішнім середовищем. Дошкільні заклади, як то дитячі дошкільні будинки різних типів розподілялися по сільських поселеннях від чого інформативне забезпечення уповільнювалось. Сама ж тенденція до просторового розміщення елементів присутня до 1959 року, коли просторове розміщення відбувалось за рахунок надання приміщень, які використовувались не за призначенням, будівництва нових приміщень відповідно державного чи відомчого підпорядкування. Просторове розміщення дошкільних закладів було змінено в наслідок введення дитячих ясел до дитячих садків і утворення дитячих ясел-садків (1959), інтеграції дитячих будинків до шкіл-інтернатів (1958), поєднання дитячих садків із загальноосвітніми школами у школи-дитячі садки у сільських поселеннях (1985), що дозволяє говорити про присутні у даному періоді суперечливості даної тенденції.

Розміщені у просторі дошкільні заклади різних типів перебувають під впливом зовнішнього середовища і відповідно обирають специфічні якості. Тенденція до такого іманентного зв'язку присутня впродовж історичного часу у зв'язку із тим, що на одні і ті ж основні типи дошкільних закладів впливають одні і ті ж наукові та методичні установи, науково-дослідні інститути, інститути післядипломної педагогічної освіти, вищі учбові заклади. Зкладами спеціального призначення опікуються органи освіти та органи охорони здоров'я у співпраці з НДІ корекційної педагогіки і т.д. У наслідок такого зовнішнього зв'язку та відношень дошкільні заклади спеціального призначення отримують забезпечення та підтримку власних специфічних якостей, зокрема функції відновлення та корекції дефекту зору або слуху, таким чином розвиваючи специфічні особливості груп або дошкільних закладів даного типу.

Слідкуючи за процесами інтеграції впродовж дано історичного часу, ми маємо можливість декларувати процес перетворення нашої системи в ціле за умови коли диференціація виступає інтегруючим фактором та за умови присутності координації та субкоординації з боку зовнішнього середовища, що підкріплено законодавчими документами. Так, на час 1985–1991 рр. диференційні групи власне перетворюються у дошкільні заклади різних типів та поступово входять до основних типів дошкільних закладів загального типу представляючи процес інтеграції. Диференційні групи та дошкільні заклади отримують однакові назви за типами, що є інтегруючим фактором диференційних елементів. Внаслідок субординації, яка виникла впродовж 80-х років ХХ століття — вплив педагогіки співробітництва та проголошення гуманістичних засад щодо здійснення вихов-

ного процесу в ДДЗ різних типів виникають дошкільні заклади нових типів (сімейні дитячі будинки, приватні ДДЗ), функції яких корінним чином відрізняються від функціональних якостей присутніх у періоді елементів, що говорить про появу нових протиріч між елементами та декларує новий етап, а з ним і період розвитку системи дошкільних навчальних закладів різних типів.

Починаючи з 1991 року, задекларовані на рівні законодавчого забезпечення нові функції ДЗ різних типів, які привнесли еволюційні зміни до мети, специфіки, структури, внутрішнього управління ДВЗ для дітей раннього та дошкільного віку, є протилежними відносно функцій ДЗ різних типів у 1950–1991рр. Саме тут маємо наголосити, послуговуючись науковими поглядами А. Аверьянова, що фактично присутня у радянському періоді диференціація ДЗ та груп в них закінчена унаслідок змін у функціях ДЗ різних типів з одного боку, проте, маємо говорити саме й про виникнення нової диференціації ДВЗ та груп у них з іншого; власне процес диференціації не зупиняється, але водночас він проходить у межах досягнутої протилежності між функціями ДЗ та ДВЗ. Виникає протиріччя між елементами (ДЗ радянського періоду та ДВЗ періоду незалежності України), яке вирішується виникненням нової системи, а саме виникненням нової її якості, яка присутня у функціях ДВЗ різних типів — у процесі формування особистості дитини раннього та дошкільного віку, всебічному розвитку її здібностей при врахуванні її фізичних та інтелектуальних потреб, побудованого на засадах гуманізму, демократизму, особистісно-орієнтованого, діяльнісного підходу.

Водночас елементи системи, які забезпечують внутрішнє управління ДВЗ різних типів, зокрема адміністративна, методична, медична, психологічна служби, несуть в собі сутність попередньої системи, системи ДЗ радянського періоду і мають прямий вплив на розвиток системи дошкільних навчальних закладів у історичному часі 1991–2001 рр. Такі елементи систем основних типів ДЗ вносять вагомий протиріччя, які відображаються на виконанні нової мети, дотриманні специфіки функціонування ДВЗ різних типів.

У 1991–2001 рр. ДВЗ, а саме їх основні типи: дитячі ясла, дитячі садки, дитячі ясла-садки та дитячі будинки перебувають під впливом кількісного збільшення та кількісного зменшення, що продовжує суперечливість даної тенденції. Так кількість дитячих ясел як окремого закладу та основного типу з 1991 року зменшується до 0 у 2012 році. Кількість дитячих садків зростає на 805 одиниць; кількість дитячих ясел-садків зменшується 10577 одиниць; кількість дитячих будинків сімейного типу зростає на 84 одиниці.

Створені ДВЗ різних типів у 1991–2001 роках є якісно-тотожними з огляду на їх нову мету, що продовжує

процес становлення нової системи ДВЗ та у подальшому системи ДНЗ різних типів. Відповідно визначеної нами типології ДНЗ різних типів у хронологічних межах нашого дослідження основні типи ДВЗ, а з 2001 року ДНЗ залишаються якісно-тотожними у зв'язку із притаманними для них однаковою метою, функціями, структурою та зовнішніми зв'язками (для ДВЗ, ДНЗ загальних, для ДВЗ та ДНЗ спеціалізованих, комбінованих, компенсуючих, санаторних). Протиріччя між якісно-тотожними елементами виникають саме під час введення груп для дітей раннього та дошкільного віку із вадами, що спричиняє зміну мети, структури, розподіл функцій змінює зв'язок із зовнішнім середовищем. Унаслідок зміни загальної назви ДВЗ на ДНЗ, та встановлення з 2001 року типології ДНЗ, яка власне існує дотепер, знову відбуваються перетворення та зміни якісно-тотожних елементів при стабільному існуванні основних типів ДНЗ як якісно-тотожних. Залишаються якісно-тотожними дошкільні навчальні заклади компенсуючого, спеціального та санаторного типів, сімейного типу, комбінованого типу, центри розвитку дитини, дитячі будинки сімейного типу. Якісну тотожність регулюють мета закладу відповідного типу. Таким типам закладів як комбіновані, центри розвитку дитини, спеціальні ДНЗ притаманні функціональні особливості, що зумовлено наявністю та кількістю груп для дітей, які відрізняються соматичним здоров'ям, вадами або спеціалізацією за якою працюють центри розвитку дитини. Отже у 1991–2012рр. тенденція до існування протиріч між ДНЗ як якісно-тотожними елементами зберігається. Водночас має прояви тенденція до введення у комбіновані та спеціальні типи ДНЗ груп загального типу, що підтримує протиріччя між якісно-тотожними елементами, однак вносить деяку суперечливість у її існування як на пряму.

У наслідок зміни загальної мети розвитку у дошкільної освіти в Україні, надання ДВЗ та ДНЗ різних типів права використовувати різні типи програм (комплексні, парціальні, регіональні та інші) якісна тотожність елементів, зокрема основних типів закладів для дітей раннього та дошкільного віку перебуває у процесі змін у зв'язку із правом ДНЗ обирати тип програми комплексної або додаткової парціальної, які складають варіативну та інваріантну складову БКДО в Україні. Таким чином кожний ДНЗ поглинає та перероблює інформації однієї якості, сутності за рахунок збігу у виборі чинної чи то іншого типу програми, відповідно її змісту здійснює навчально-виховний процес, що стверджує якісну тотожність таких закладів. Для закладів комбіновано, санаторного, компенсуючого типів, центрів розвитку дитини є притаманним такий самий розподіл, який зумовлює до однакової мети, структури, функціональних особливостей, внутрішнього та зовнішнього управління.

У зв'язку із кількісним збільшенням або зменшенням основних типів ДВЗ та ДНЗ відбуваються зміни у їх просторовому розміщенні. Із зменшенням дітей раннього та дошкільного віку приміщення закладів закриваються або перепрофілюються, здаються в оренду іншим організаціям. Починаючи з 2012 року у наслідок введення заборони на оренду приміщень та використання їх не за прямим призначенням ДНЗ поступово повертаються до державного або відомчого підпорядкування, поновлюють своє функціонування. Тенденція до просторового розміщення елементів зберігається.

Зазначена вище тенденція до введення у комбіновані та спеціальні ДНЗ груп загального призначення ускладнює зв'язки між диференційними елементами. Процес становлення нової системи ДНЗ різних типів продовжує перебувати під впливом координації та субкоординації з боку зовнішнього середовища, що підкріплено законодавчими документами. Вже на сьогодні (2016) можна говорити про присутність диференціації якісно-тотожних елементів внаслідок збільшення кількості дітей, які за рахунок просторового розміщення (переведення зі східних регіонів України) впливають на процес диференціації якісно-тотожних елементів (груп у ДНЗ різних типів).

Аналіз досвіду їх розвитку у минулому в контексті системного підходу дозволяє констатувати, що сучасний процес розвитку ДНЗ різних типів знаходиться у історичному часі, який відповідає періоду поступовості. Виникнення ДНЗ як процес є діалектичною єдністю поступовості і стрибка. У період поступовості з'являються нові елементи: заклади для дітей раннього та дошкільного віку, наприклад приватної форми власності (дитячі садки, школи-дитячі садки), функції яких пов'язані із особливостями вибору засновниками мети, специфіки та структури їх діяльності. Відбувається їх кількісний зріст наприкінці 2010 року, на 2014 рік їх кількісний ріст зменшився на 173 одиниці, що є процесом суперечливості тенденції кількісного збільшення або зменшення якісно-тотожних елементів. Проте одна система може перетворитись в іншу систему лише при збереженні одних і тих самих елементів, що дозволяє проголошувати та декларувати процес відновлення та збереження мережі ДНЗ різних типів, які є доступними для задоволення потреб дітей та батьків перш за все у фінансовому аспекті та у аспекті надання якісної дошкільної освіти. Доступні для споживачів ДНЗ різних типів зумовлюють до збереження закладів державної та комунальної форм власності. Водночас, враховуючи фінансове розшарування сімей, суспільно-політичні умови та міграційні процеси, які відбуваються в останні роки в Україні, на перший погляд замовлення на приватні ДНЗ різних типів триває. Поряд із фактом масового створення та відкриття таких закладів

залишається нагальною потреба збереження мережі ДНЗ різних типів для сімей фінансова спроможність яких не відповідає вимогам приватних закладів.

Звертаючись до наукових поглядів А. Аверьянова, згадаємо, що виникнення нової якості відбувається в силу зміни структури самої системи (1). Проблема надання якісної дошкільної освіти залишається актуальною та затребуваною з огляду на існування варіативності програмно-методичного забезпечення, потреби батьків, що уможливорює здійснення навчально-виховного процесу на інноваційно якісному рівні. Водночас, такий процес має здійснюватись за врахування наявності науково-методичного супроводу дошкільної освіти, який відповідає меті, специфіці, структурі ДНЗ різних типів та форм власності та забезпечення кадрами з високим рівнем професійної підготовки, які мають освіту за спеціальністю дошкільна освіта, особливо у ДНЗ різних типів приватної форми власності. Зміна структури (внутрішньої організації) спонукає до перегляду організаційних засад функціонування закладів для дітей раннього та дошкільного віку: контингенту дітей з урахуванням їх віку, комплектації та наповнюваності груп, тривалості перебування дітей у ДНЗ та його режиму роботи. Зміни внутрішньої організації у приватних закладах перш за все спричинені запитом та вимогами батьків, збереженням та корекцією здоров'я дітей, підготовкою дітей до школи.

Аналіз історіографічних джерел у хронологічних межах нашого дослідження дозволяє говорити про існування позитивного досвіду підкріплення рішень уряду УРСР та України законодавчою базою як одного із суспільно-політичних чинників розвитку мережі ДНЗ різних типів. На сучасному етапі розвитку системи ДНЗ різних типів врахування даного досвіду є актуальним у контексті забезпечення процесу функціонування закладів нових типів та з метою оновлення структури вже існуючих закладів для дітей раннього та дошкільного віку. Створення нормативно-правових документів, які дозволять у повній мірі педагогам-практикам на місцях означити вибір програмно-методичного забезпечення навчально-виховного процесу, уточнити мету, специфіку, структуру та особливості внутрішнього управління у рамках статуту із дотриманням специфічних особливостей функціонування ДНЗ та у відповідності до типу у контексті ліцензування.

Вивчення та аналіз історіографічних джерел дозволив нам виявити позитивний досвід функціонування закладів для дітей раннього віку. Існування такого чинника як зайнятість жінки-матері на виробництві або у сільському господарстві спонукала уряд до прийняття рішення про створення та розвиток мережі дитячих ясел у повоєнні роки та дитячих ясел-садків (1959). Водночас дані рішення були спричинені збереженням життя та здоров'я дітей за чіткого втручання у процес створення та функціонування дитячих ясел медичної спільноти. Саме досвід спілкування науковців та практиків медичних та педагогічних галузей на рівні науково-дослідної роботи кафедр при медичних інститутах та закладах дозволив вирішити нагальні питання збереження здоров'я дітей раннього віку в УРСР. На сьогодні, у контексті запровадження освіти упродовж життя та введення формальної освіти дітей від 0 до 2 років, які зумовлені європейськими стратегіями та тенденціями, потреба збереження та відновлення мережі ДНЗ державної та комунальної форм власності для дітей раннього віку залишається актуальною не зважаючи на зменшення народжуваності дітей упродовж останніх років в Україні [4, с. 45]. Скачкоподібний, вимушений перехід від закриття ДНЗ державної та комунальної форм власності до відкриття закладів приватної форми власності для дітей раннього віку, на наш погляд обмежує право дітей на отримання формальної освіти; знижує можливості жінок-матерів отримувати освіту та бути професійно зайнятими; вносить у розвиток системи дошкільних навчальних закладів різних типів в Україні регресивну тенденцію спрямовану до зниження освітченості українських дітей, руйнацію процесу наступності між ланками освіти в Україні.

Отже, нами висвітлено тенденції розвитку дошкільних навчальних закладів різних типів (друга половина ХХ ст. — початок ХХІ ст.) та в сучасній Україні як результат здійсненого історико-педагогічного дослідження, у контексті системного підходу, які відображають позитивний досвід функціонування ДНЗ різних типів у історичному часі нашого дослідження, досвід спілкування науковців та практиків медичних та педагогічних галузей, що дозволив вирішити нагальні питання збереження здоров'я дітей раннього віку в УРСР, стан модернізації та реформування закладів для дітей раннього та дошкільного віку, що на сьогодні є актуальними питаннями розвитку системи ДНЗ різних типів України.

Література

1. Аверьянов, А. Н. Система: философская категория и реальность / А. Н. Аверьянов. — М.: Мысль, 1976. — 188 с.
2. Великий тлумачний словник сучасної української мови / уклад. і гол. ред. В. Т. Бусел. — К.; Ірпінь: Перун, 2004. — 1440 с.
3. Концепція розвитку дошкільної освіти на 2010–2016 рр. / Дошкл. виховання. — 2010. — № 2. — С. 2–7.
4. Національна доповідь про стан і перспективи розвитку освіти в Україні [Електронний ресурс]. — Режим доступу: <https://drive.google.com/file/d/0B6UkMWiy4uKzLVE0czBVRlZXRX2NsTk0b0lc4bGNnTjNzbGNF/view> (дата звернення 26.11.2016). — Назва з екрана.

Кобылянська Світлана Олександрівна

викладач

Чернівецький коледж ЛНАУ

Кобылянская Светлана Александровна

преподаватель

Черновицкий колледж ЛНАУ

Kobylianska S.

the teacher of the Chernivtsi

College of Lviv National agrarian University

**СУЧАСНІ ІННОВАЦІЙНІ СОЦІАЛЬНІ
ТЕХНОЛОГІЇ НАВЧАННЯ В СИСТЕМІ ОСВІТИ
СОВРЕМЕННЫЕ ИННОВАЦИОННЫЕ СОЦИАЛЬНЫЕ
ТЕХНОЛОГИИ ОБУЧЕНИЯ В СИСТЕМЕ ОБРАЗОВАНИЯ
MODERN INNOVATIONAL SOCIAL TECHNOLOGY
OF STUDYING IN EDUCATIONAL SYSTEM**

Анотація. В статті висвітлені особливості інноваційних соціальних технологій навчання – метод створення ментальних карт та метаплан-технологія, які забезпечують ефективне засвоєння знань, сприяють розвитку інтелектуальних здібностей та творчого мислення студентів. Метою дослідження є аналіз переваг та можливостей, якими володіють ці методи у навчанні, зокрема при вивченні дисципліни «Соціальна і економічна географія світу».

Ключові слова: інноваційні соціальні технології навчання, ментальні карти, метаплан-технологія, система освіти, соціальна і економічна географія світу.

Аннотация. В статье освещены особенности новейших социальных технологий обучения – метод создания ментальных карт и метаплан-технология, которые обеспечивают эффективное усвоение знаний и способствуют развитию интеллектуальных способностей и творческого мышления студентов. Целью исследования является анализ преимуществ и возможностей, которыми владеют эти методы в обучении, в частности при изучении дисциплины «Социальная и экономическая география мира».

Ключевые слова: инновационные социальные технологии обучения, ментальные карты, метаплан-технология, образовательная система, социальная и экономическая география мира.

Summary. This article presents features of newest social technologies of thought and studies which are based on creation of mind-maps and metaplan- technology, which provides effective knowledge, promote development of cognitive functions and creativity of students. Goal of studies is the analysis of advantages and possibilities of this methods in studying, especially in the course of «Social and economic world geography».

Key words: innovative social technologies of studies, mind-maps, metaplan- technology, educational system, social and economic world geography.

Ментальні карти та метаплан-технологію широко використовують як в освітніх системах різних країн, так і в сфері бізнесу під час тренінгів, які проводяться з метою оптимізації роботи підприємств, при діловому плануванні тощо. Проблематикою створення ментальних карт займаються зарубіжні вчені Е. Б'юзен, Б. Б'юзен, Х. Мюллер, серед вітчизняних науковців – Аксьонова О. В., Гончаренко Л. А., Терещен-

ко Н. В.; метаплан-технологію досліджують Ковальчук Г. О., Сакович М. В., Хвесеня Н. П.

Одним з провідних завдань модернізації змісту освіти є впровадження в навчальний процес активних методів, які б забезпечили виховання особистостей мислячих, творчих, ініціативних, орієнтованих на професію, конкурентних на ринку праці. Серед таких методів слід виділити метод створення ментальних

карт та метаплан-технологію, які забезпечують якісне засвоєння знань насамперед завдяки візуалізації та структуруванню навчального матеріалу, що підвищує здатність концентруватись на основному, економить час на засвоєння інформації.

Людський мозок не настільки довго зберігає інформацію, яка була записана, прочитана або почута. Якщо отримані знання були занотовані у звичайному вигляді (стовпчиком або лінійно), мозку доводиться просто заносити цю інформацію у пам'ять. Набагато простіше оперувати з великим блоком інформації, якщо ці дані пов'язані певним асоціативним рядом. Завдяки науковим дослідженням в галузі нейрофізіології було доведено, що людина краще запам'ятовує інформацію, якщо вона представлена не тільки у структурованому вигляді, але й графічно зображена з допомогою символічних знаків, образів, кодів. Схематизація навчального матеріалу або його візуалізація у вигляді структурно-логічних схем — це спосіб аналітичної уяви матеріалу у вигляді графічного відображення взаємозв'язків (у тому числі і структурно-логічних). Інформація, що подається в такому вигляді, сприймається оптимально та засвоюється краще [1].

Заслужений учитель України В.Ф. Штаталов ще в минулому столітті ввів поняття — «опорно-графічний конспект», який необхідно використовувати для послідовного, логічного розкриття теми та розвитку творчого мислення учнів. З часом метод опорної графіки і метод створення ментальних карт почали використовувати ті ж основоположні принципи і застосовуватись для досягнення найважливіших педагогічних цілей. Зазвичай ми записуємо багато зайвої інформації, через деякий час перечитуємо багато зайвого, знову витрачаючи час, щоб знайти основні поняття певної теми. Грузинський філософ Мераб Мамардашвілі в своїх роботах запевнює, що «в кожному тексті є найвагоміша річ, поняття, заради якої цей текст був написаний, і дуже часто саме слова і вбивають цей зміст» [5].

З огляду на все вище сказане на певному етапі з'явилась необхідність «згортання» великих блоків інформації до головних понять, застосування методу, який дозволяє систематизувати та візуалізувати знання. Таким методом став метод створення ментальних карт. Ментальні карти (англ. *mind map*, синоніми — карти пам'яті, думок, карти розуму, інтелект-карти), це, насамперед, спосіб візуалізації та структурування інформації. Заслуга розробки цілісної концепції логічної організації і візуалізації даних належить Ентоні Б'юзену — професору Вестмінстерського університету, автору методики запам'ятовування, творчості і організації мислення, який провів багато років над дослідженнями процесів в головному мозку, вивчаю-

чи нейрофізіологію і прийшов до висновку, що робота нейронів головного мозку нагадує дерево з хаотично (на перший погляд) розкиданими гілками; інтелект-карта — це також деревовидна структура. Ентоні Б'юзен провів паралель між організацією мислення за допомогою інтелект-карт і будовою людського мозку: по-перше, сам нейрон виглядає як міні-інтелект-карта, по-друге, думки на фізичному рівні відображаються як «дерева біохімічних імпульсів». Інтелект-карта є зовнішньою «фотографією» складних взаємин наших думок в конкретний момент часу. Вона відображає зв'язки (сміслові, асоціативні, причинно-наслідкові та інші) між поняттями, частинами, складовими проблемами або предметної області, яку ми розглядаємо. Центральну ідею методики ментальних карт найкраще представити словами її автора: «Кожен біт інформації, що надходить у мозок, кожне відчуття, спогад або думка — може бути представлений у вигляді центрального сферичного об'єкта, від якого розходяться десятки, сотні, тисячі і мільйони променів. Кожен промінь являє собою асоціацію, і кожна асоціація, у свою чергу, має у своєму розпорядженні практично нескінченну безліч зв'язків з іншими асоціаціями. І це те, що ми називаємо пам'яттю, тобто базою даних або архівом. У результаті використання цієї багатоканальної системи обробки та зберігання інформації мозок у будь-який момент часу містить «інформаційні карти», складності яких позаздрили б кращі картографи всіх часів, будь вони в змозі ці карти побачити» [2].

Перш за все ментальна карта цінна тим, що дозволяє окинути оком проблему загалом, побачити все «дерево», бачити взаємозв'язки, структуру, логіку, чого не дає лінійний список. По-друге, ментальна карта — це красивий малюнок. Тоні Б'юзен підкреслював, що при малюванні включається в роботу права півкуля мозку, яка відповідає за естетику і холістичний підхід, тому важливо ментальну карту малювати вручну, а не створювати на комп'ютері (сьогодні існує багато програмного забезпечення для допомоги студентам у створенні інтелектуальних карт — *Maind Manager*, *Visual Mind*, *FreeMind*, *xMind* та інші), оскільки важливо включити в роботу праву півкулю мозку, а творчість (не в художньому значенні, а як процес) ближча до традиційних інструментів. По — третє, в побудові ментальної карти дуже добре проявляється відомий психологічний закон 7 ± 2 , який вказує на число понять, якими може одночасно оперувати мозок людини (саме така кількість гілок оптимально розташовується на аркуші) [4]. Ентоні Б'юзен давав наступні поради щодо створення ментальної карти: починати створювати карту слід з центру, де записують ключову ідею, слово, на якому найбільше фокусується увага; від центру розходяться гілки (зв'язки), які мають бути

швидше асоціативними, ніж ієрархічними; слід уникати речень, словосполучень, скорочувати текст до одного слова, найбільш характерного, влучного, яке легко запам'ятовується; найкраще, коли кожне слово або зображення відокремлене, знаходиться на окремій лінії, а не у вузлі, варто варіювати розмір літер і товщину ліній залежно від важливості ключового слова; слід використовувати символічні знаки, образи, коди, застосовувати різні кольори, творити ментальну красивою та яскравою.

Вагомим аргументом на користь доцільності використання даного методу є твердження Альберта Енштейна: «Слова або інші засоби мови, промовлені або написані, напевне, не відіграють значної ролі в процесі мислення. Фізичною сутністю, що функціонує як елемент мислення, являються певні знаки і більш-менш чіткі образи, які можуть добровільно відтворюватися або комбінуватися».

Як засвідчує досвід, в курсі «Соціальної і економічної географії світу» найзручніше знайомити студентів з інтелектуальними картами при вивченні країн та регіонів світу. Комплексна географічна характеристика країни, як правило, складається за шістьма пунктами плану, саме шість гілок становлять основу ментальної карти, довільна кількість відгалужень — це ті характерні, найбільш вагомні ознаки, що створюють довершений образ тієї чи іншої країни (регіону). Використовуючи різні символи, умовні знаки, образи студент виділяє головні поняття, наповнює схему асоціаціями, візуалізує та структурує матеріал, що сприяє кращому запам'ятовуванню більшого обсягу матеріалу. Застосовуючи метод створення інтелект-карт з теми «Країни Азії», студенти спочатку були зацікавлені інформацією про те, що японці в 70-х роках минулого століття використовували інтелект-карти в процесі модернізації своєї економіки. На дошці і паралельно в своїх конспектах студенти створювали ментальну карту, в основі якої були п'ять гілок (п'ять груп країн Азії за рівнем економічного розвитку), а на відгалуженнях основних віток з допомогою умовних позначень, символів, аббревіатур, точкових малюнків відображали найбільш характерні та важливі ознаки, які характеризують сучасний соціально-економічний розвиток країн кожної із груп. Інтелектуальні карти в курсі «Соціальної і економічної географії» доцільно також застосовувати для підготовки до практичних занять, написання рефератів, захисту навчальних проєктів.

Метод метаплану — це спосіб ведення дискусії, який дає можливість візуально зобразити її перебіг та містить у собі елементи мозкової атаки, аналізу випадків (ситуацій), гри. Метод «Метаплан» був розроблений у 80-х роках минулого століття німецьким

вченим Веблером з метою підвищення ефективності групових дискусій. Первинне його призначення — ділове планування [3]. Під час проведення дискусії створюється плакат під назвою «метаплан». Ця методика передбачає колективну творчу діяльність, що є також надзвичайно важливим моментом, адже вміння працювати разом, розподілити обов'язки, правильно оцінити внесок кожного в загальну справу — це те, чого ми повинні постійно навчати студентів. Перевагою «Метаплану» є те, що у процесі його проведення всі учасники мають можливість висловити власну думку, а іноді кілька разів. Це призводить до взаємодії, яка, у свою чергу, підвищує активність та ефективність обговорення. Разом із тим, «Метаплан» дозволяє серед учасників виявити творчих, активних, ініціативних студентів; допомагає несміливим розкрити свої здібності. Проведена в такий спосіб дискусія породжує ідеї, які в інших ситуаціях з'являються не часто. В результаті створення «Метаплану» виробляється колективне рішення, висновки, зроблені учасниками, є результатом роботи всіх і кожного [6]. Метаплан-технологію, як і метод створення ментальних карт можна вплітати в структуру будь-якого заняття. Зміст цієї технології тісно пов'язаний із завданнями міжкультурної освіти, тому доцільність використання даної технології в курсі «Соціальної і економічної географії» є беззаперечною. Розглядаючи за допомогою метаплан-технології питання інтеграції України в ЄС або співіснування на певній території багатьох релігій, студенти підходять до фундаментального висновку, що не кожна проблема має однозначне рішення. При вивченні теми «Населення світу» студенти об'єднуються в групи, кожна з груп аналізує статистичні, графічні матеріали, тематичні карти і в процесі обговорення виявляють загальні тенденції демографічної ситуації в світі та проводиться дискусія з використанням метаплан-технології стосовно питань, які часто задаються: «Чи загрожує Землі перенаселення? Чи зможе Земля прогодувати зростаючу кількість населення? Чи вистачить на всіх ресурсів?». Студенти самі знаходять відповіді на ці запитання, створюють плакат, на якому чітко окреслений сучасний стан даної проблеми, можливі шляхи її подолання і, що є найважливішим, який посильний внесок може зробити кожен для її вирішення.

Як засвідчує досвід, завдяки методу створення ментальних карт, використанню метаплан-технології на заняттях географії підвищується пізнавальна мотивація навчання, студенти повніше та краще запам'ятовують великий обсяг інформації, впровадження даних методів в навчальний процес сприяє розвитку інтелектуальних здібностей та творчого мислення студентів.

Література

1. Аксьонова О. В. Досвід використання методу інтелект-карт в економічному навчанні. // Удосконалення змісту та форм організації навчального процесу відповідно до міжнародних стандартів: Зб. Наук.-метод. конф. 2–4 лютого 2005 р. Т. 1. — К.: КНЕУ, 2005. — С. 3–7.
2. Блог Тоні Бюзена [Електронний ресурс] / Tony Buzan. — Режим доступу: <http://www.thinkbuzan.com/intl>.
3. Гончаренко Л. А. Доцільність використання методу «Метаплан» у викладанні гуманітарних дисциплін в умовах профільного навчання. Таврійський вісник освіти. Інновація: теорія і практика. — 2013. — № 3.
4. Терещенко Н. В. Сучасні тренінгові методи навчання. Методичні рекомендації створення інтелект-карти з навчальної дисципліни «Політологія». — К.: КНЕУ, 2008. — 28 с.
5. Мамардашвілі М. Лекції з античної філософії [Електронний ресурс] / М. Мамардашвілі. — Режим доступу: <http://www.mamardashvili.ru/Lektsii/lekczii-po-antichnoj-filosofii.html>.
6. Хвесеня Н. П. Методика преподавания экономических дисциплин: учебно-методический комплекс / Н. П. Хвесеня, М. В. Сакович. — Минск: БГУ, 2006. — С. 60–61.

Кравченко Володимир Миколайович
кандидат економічних наук, доцент кафедри
освіти та управління навчальним закладом
Класичний приватний університет (м. Запоріжжя)

Кравченко Владимир Николаевич
кандидат экономических наук, доцент кафедры
образования и управления учебным заведением,
Классический частный университет (г. Запорожье)

Kravchenko Vladimir Nikolaevich
Candidate of Economic Sciences, Associate Professor
of the department of education and management of educational institution,
Classic Private University (Zaporozhye)

**ТЕОРЕТИЧНІ ЗАСАДИ ФОРМУВАННЯ ПЕДАГОГІЧНОГО
ПРОФЕСІОНАЛІЗМУ МАЙБУТНІХ ВИКЛАДАЧІВ ВИЩОЇ ШКОЛИ
ТЕОРЕТИЧЕСКИЕ ОСНОВЫ ФОРМИРОВАНИЕ ПЕДАГОГИЧЕСКОГО
ПРОФЕССИОНАЛИЗМА БУДУЩИХ ПРЕПОДАВАТЕЛЕЙ ВЫСШЕЙ ШКОЛЫ
THEORETICAL APPROACHES OF FORMATION OF THE BASES OF FUTURE
TEACHERS PEDAGOGICAL PROFESSIONALISM IN HIGHER EDUCATION**

Анотація. Розкрито сутність професіоналізму. Висвітлено наукові погляди на професіоналізм педагога. Теоретично обґрунтовано особливості формування засад педагогічного професіоналізму майбутніх викладачів вищої школи у процесі фахової підготовки в магістратурі.

Ключові слова: викладач вищої школи, компетентність, педагогічна майстерність, професіоналізм.

Аннотация. Раскрыта сущность профессионализма. Освещены научные взгляды на профессионализм педагога. Теоретически обоснованы особенности формирования основ педагогического профессионализма у будущих преподавателей высшей школы в процессе профессиональной подготовки в магистратуре.

Ключевые слова: преподаватель высшей школы, компетентность, педагогическое мастерство, профессионализм.

Summary. The essence of professionalism is disclosed. Scientific views on the professionalism of a teacher are disclosed. Features of formation of bases of pedagogical professionalism of future teachers of higher school in the process of professional training in graduate are theoretically justified.

Key words: teaching, competence, teaching skills, professionalism.

Соціально-економічні трансформації, що сталися в Україні на межі ХХ–ХХІ ст., зумовили значні зміни у сфері професійної освіти, зокрема в підготовці майбутніх викладачів вищої школи. В умовах становлення громадянського суспільства під впливом нових інформаційних технологій, комп'ютеризації праці та життя людини сталися зміни в уявленнях про професійну діяльність і професіоналізм. Актуальність статті викликана необхідністю узагальнення наукових поглядів на професіоналізм педагога й теоретичного обґрунтування особливостей формування засад педагогічного професіоналізму майбутніх викладачів вищої

школи у процесі фахової підготовки в магістратурі, що з оперттям на теоретичну значущість проблеми й зумовило мету нашого дослідження.

Проблемі формування професіоналізму фахівців присвячені наукові розвідки В. Абрамова, С. Батищева, С. Дубенко, Є. Климова, Н. Кузьміної, А. Маркової, В. Мельниченка, В. Нижник, М. Пряжнікова, В. Сластьоніна та ін. Теоретичні положення щодо закономірностей становлення особистості професіонала представлені працях В. Бодрова, К. Гуревича, Є. Єрмолаєвої, Б. Ломова, В. Толочка, В. Шадрикова та ін.

Питання розвитку професіоналізму педагога набувають все більшої актуальності, про що свідчать численні дослідження початку ХХІ ст. вітчизняних (І. Нинюк, Н. Гузій, І. Лисакова та ін.) та зарубіжних (Є. Зеер, Є. Климов, А. Маркова, Л. Митіна, Є. Пряжнікова та ін.) учених.

У педагогіці професіоналізм тлумачиться як висока підготовленість до виконання завдань професійної діяльності й результат систематичного підвищення кваліфікації спеціаліста, його творчої активності [15, с. 638].

За визначенням з «Енциклопедії освіти» [7, с. 742], професіоналізм — це сформована в процесі навчання та практичної діяльності готовність до компетентного виконання функціональних обов'язків, які оплачуються; рівень майстерності у професійній діяльності, що відповідає рівню складності роботи; сукупність знань, навичок поведінки та дій, що свідчать про професійну підготовку, навченість, придатність людини до виконання професійних функцій.

Головним системоутворювальним фактором професіоналізму (за Ю. Черновою) є образ результату, досягти якого прагне суб'єкт діяльності. Потреба в його досягненні формує професіоналізм особистості [18].

Представники акмеологічної школи (А. Деркач, О. Зазикін, В. Сластьонін та ін.) тлумачать професіоналізм як інтегровану якість, що складається з діяльного й особистісного аспектів, якісну характеристику суб'єкта праці, яка позначає високу професійну кваліфікацію та компетентність, наявність різноманітних навичок і вмінь, володіння сучасними алгоритмами та способами вирішення професійних завдань, що дозволяє здійснювати діяльність з високою та стабільною продуктивністю.

Як зазначає Н. Гузій професіоналізм педагога є такою характеристикою, яка передбачає володіння ним видами професійної діяльності й наявність у нього професійно важливих якостей, що забезпечують ефективне вирішення професійних педагогічних завдань щодо навчання й виховання. Професіоналізм педагога, на думку вченої, має відповідати таким критеріям: 1) об'єктивні критерії: ефективність педагогічної діяльності (основних її видів навчальної, розвивальної, виховної, а також допоміжних — діагностичної, корекційної, консультативної, організаційно-управлінської, самоосвітньої); 2) суб'єктивні критерії: стійка педагогічна спрямованість (бажання залишатися на професійній ниві), розуміння ціннісних орієнтацій професії педагога, задоволеність працею; 3) процесуальні критерії: використання педагогом гуманістично спрямованих способів, технологій у своїй праці; 4) результативні критерії: досягнення в педагогічній праці результатів, необхідних суспільству [5, с. 11].

У площині психологічних досліджень (А. Маркової, Ф. Ісмагілової, В. Горчакової) професіоналізм розглядається: як велика сукупність елементів, що відображають високу продуктивність професійної діяльності, а професіонал («носій» професіоналізму) — як багаторівнева система, що має не тільки зовнішні функції, але і складні різноманітні внутрішні, зокрема, психічні функції; особлива властивість людей систематично, ефективно й надійно виконувати складну діяльність в найрізноманітніших умовах; як інтегральна характеристика людини-професіонала (як індивіда, особистості, суб'єкта діяльності й індивідуальності), що виявляється в діяльності та спілкуванні (С. Дружилов).

На думку А. К. Маркової, професіоналізм складається з таких рівнів: допрофесіоналізм, професіоналізм, суперпрофесіоналізм (вищий професіоналізм), непрофесіоналізм (псевдопрофесіоналізм), післяпрофесіоналізм. Перехід від одного рівня професіоналізму до наступного відбувається у людини як послідовне оволодіння етапами. Вона виділила й описала наступні етапи: адаптація, самоактуалізація, етап вільного володіння людиною професією, вільного володіння професією в формі творчості, вільного володіння декількома професіями, етап творчого самопроекування себе як особистості професіонала [11, с. 124].

На думку психолога думку Є. Климова, професіоналізм необхідно розглядати не просто як якийсь високий рівень знань, умінь та результатів людини в даній сфері діяльності, а як певну системну організацію свідомості, психіки людини [9].

За твердженням С. Дружилова, професіоналізм людини — це не тільки досягнення нею високих виробничих показників, але й особливості її професійної мотивації, система прагнень, ціннісних орієнтацій, сенсу праці для самої людини. Як стверджує науковець, у понятті «професіоналізм» відображається такий ступінь оволодіння людиною психологічною структурою професійної діяльності, яка відповідає існуючим в суспільстві стандартам і об'єктивним вимогам [6].

Професіоналізм у сучасному світі припускає не тільки володіння на високому рівні професійними технологіями, а й глибоке усвідомлення відповідальності за свою діяльність, здатність до прогнозування наслідків, які вона може спричинити, передбачає погляд на людину, як на мету будь-якої діяльності, причетність до ключових проблем людства [10, с. 171].

Професіонал, на думку О. Бодальова, — це суб'єкт діяльності, який володіє такими характеристиками розуму, волі, почуттів, або такими психічними властивостями, які складають сталу структуру, дозволяють йому на високому рівні продуктивності виконувати ту діяльність, у якій він зарекомендував себе як

справжній фахівець. За словами вченого, «дійсний професіоналізм завжди пов'язаний із сильною мотиваційно-емоційною зарядженістю на здійснення саме цієї діяльності і на досягнення в ній унікального, неординарного результату» [2, с. 74].

Як зауважує дослідниця Л. Мітіна, доцільно виокремлювати три стадії професіоналізації: адаптацію, становлення і стагнацію, а розгляд професійного розвитку як безперервного процесу самопроекування особистості дозволяє їй виокремити три стадії в цьому процесі: самовизначення, самовираження і самореалізацію [12].

За баченням С. Сисоєвої, рівні професіоналізму викладача являють собою ступені, етапи його руху до високих показників педагогічної праці: рівень володіння професією, адаптація до неї, первинне засвоєння викладачем норм, менталітетів, необхідних прийомів, технологій; рівень педагогічної майстерності як виконання на високому рівні найкращих зразків передового педагогічного досвіду, що були накопичені у професії; володіння прийомами індивідуального підходу до студентів, методами передачі знань; здійснення особистісно-орієнтованого навчання; рівень самоактуалізації педагога в професії, усвідомлення можливостей педагогічної професії для розвитку своєї особистості [17, с. 108].

Професіоналізм, у першу чергу, можна пов'язувати з педагогічною позицією викладача, яка характеризується його ціннісно-смысловим самовизначенням, інакше кажучи — усвідомленням ціннісних підстав своєї діяльності, розумінням її сенсу і свого місця в ній у сучасній соціокультурній ситуації. Така педагогічна позиція передбачає освоєння педагогом іншої нормативної структури діяльності: повинні бути переосмислені її цілі, зміст, технології та методи. Для того, щоби створювати освітні ситуації, які складають живу тканину освітнього процесу, сучасний педагог повинен володіти низкою здібностей для здійснення таких типів діяльності, як дослідження, конструювання, проектування, організаційного управління [4].

Основним складником у структурі професіоналізму є професійна компетентність як одна з провідних якостей сучасного фахівця, що передбачає, окрім технологічної підготовки, цілу низку інших якостей, які мають позапрофесійний або надпрофесійний характер, але водночас є необхідними сьогодні кожному фахівцю. Це, перш за все, такі якості особистості як самостійність, здатність приймати відповідальні рішення, творчий підхід до будь-якої справи; уміння доводити справу до кінця і постійно вчитися, гнучкість мислення; абстрактне, системне й експериментальне мислення; уміння вести діалог; комунікабельність; здатність до співробітництва тощо (С. Сисоєва [16, с. 97]).

Нам імпонує думка про те, що професіоналами не народжуються — професіоналами стають... Отримавши основу свого розвитку, професіонал продовжує вдосконалюватися вже сам і так поступово народжується професіоналізм [1, с. 121], який у викладача, досягаючи найвищого рівня, переростає в педагогічну майстерність.

Педагогічну майстерність визначають як характеристику педагогічної діяльності високого рівня, головною ознакою якої є бездоганне вміння навчати своїх учнів, сформувати у них позитивні риси особистості й характеру [13, с. 235]; як гарне володіння основами професії, успішне застосування відомих у науці й практиці прийомів, досконале знання свого навчального предмета, досягнення стабільних високих результатів у педагогічній діяльності [11].

На думку І. Зязюна, майстерність — це вияв педагогом свого «Я» у професії, це — самореалізація його особистості в педагогічній діяльності, це — комплекс спеціальних знань, умінь і навичок, професійно важливих якостей особистості, що дають змогу педагогові ефективно управляти навчально-пізнавальною діяльністю учнів і здійснювати цілеспрямований педагогічний вплив і взаємодію, синтез наукових знань, умінь, навичок, методичного мистецтва й особистих якостей педагога, це — вищий рівень педагогічної діяльності, який виявляється в тому, що у відведений час педагог досягає оптимальних результатів [8].

За словами В. Сластьоніна, педагогічна майстерність є поєднанням особистісно-ділових якостей і професійної компетентності викладача, комплексом властивостей, які забезпечують високий рівень самоорганізації професійно-педагогічної діяльності. При цьому високий рівень розвитку ряду професійних умінь дає майстерність, а теоретичні знання й засновані на них уміння — це головний, об'єктивний зміст педагогічної майстерності, єдиний і загальний для всіх учителів [14].

Педагогічна майстерність ґрунтується на високому рівні професіоналізму, педагогічному досвіді й загальній та професійній культурі викладача. Необхідними умовами педагогічної майстерності є гуманістична позиція, особистісні та професійні риси педагога [3, с. 251].

На думку С. Якушевої, основою саморозвитку педагогічної майстерності є сплав знань і професійної спрямованості, а умовою успішності викладача — педагогічні здібності [19, с. 229].

Критеріями актуалізації педагогічної майстерності в контексті формування професіоналізму майбутнього викладача виступають: творча активність, самоорганізація творчої самостійності, розширення самоосвідомості, стійке усвідомлене прагнення до творчого

особистісного і професійного саморозвитку й самовдосконалення, що здатні стимулювати й регулювати його творчу педагогічну діяльність.

Отже, аналіз першоджерел, психолого-педагогічної літератури, наукових досліджень феномена педагогічного професіоналізму дають змогу стверджувати, що сучасний викладач вищої школи повинен: мати вищу педагогічну та спеціальну (в галузі, з якої буде викладати дисципліни для майбутніх фахівців) освіту; володіти високим рівнем професійної компетентності й системи педагогічних знань (зокрема з теорії та методики професійної освіти) і фахової культури; мати певні творчо-педагогічні й аналітичні здібності;

знати психологію спілкування, іноземні мови; бути комунікабельним, допитливим, професійно мобільним, ерудованим, доброзичливим, ввічливим, конкурентоспроможним.

Наразі педагогічний професіоналізм викладача вищої школи поєднує в собі творчий характер професійної діяльності; здатність успішно й результативно працювати в умовах ринкової економіки, забезпечуючи високий рівень знань студентів; майстерність як вищий прояв професіоналізму педагога; готовність до безперервного професійного самовдосконалення і творчого саморозвитку; професійну конкурентоспроможність.

Література

1. Белухин Д. А. Становление профессионала и рождение профессионализма. Учебное пособие. / Д. А. Белухин. — М.: Московский психолого-социальный институт, 2006. — 128 с.
2. Бодалев А. А. Вершина в развитии взрослого человека: характеристики и условия достижения / А. А. Бодалев. — М.: Флинт-Наука, 1998. — 230 с.
3. Гончаренко С. У. Український педагогічний словник / С. У. Гончаренко. — К.: Либідь, 1997. — 376 с.
4. Громыко Ю. В. Мыследеятельная педагогика (теоретико-практическое руководство по основанию высших образцов педагогического искусства) / Ю. В. Громыко. — Минск: Технопринт, 2000. — 376 с.
5. Гузій Н. В. Сутність і зміст педагогічної творчості та майстерності: методичні рекомендації / Гузій Н. В. — К.: НПУ ім. М. П. Драгоманова, 2007. — 24 с.
6. Дружилов С. А. Психология профессионализма / С. А. Дружилов // Журнал прикладной психологии. — 2003. — № 4–5. — С. 35–42.
7. Енциклопедія освіти / Акад. пед. наук України; головний ред. В. Г. Кремень. — К.: Юрінком Інтер, 2008. — 1040 с.
8. Зязюн І. А. Педагогіка добра: ідеали і реалії: науково-методичний посібник / І. А. Зязюн. — К.: МАУП, 2000. — 312 с.
9. Климов Е. А. Психология профессионала. / Е. А. Климов. — М.: Изд-во «Институт практической психологии», Воронеж: НПО М «ОДЭК», 1996. — 400 с.
10. Кудрявцева М. Е. К вопросу о фундаментальных основах гуманитарного образования / М. Е. Кудрявцева // Вестн. МГУ. Сер.: Филология. Журналистика. — 2005. — № 1.
11. Маркова А. К. Психология профессионализма / А. К. Маркова. — М.: Международный гуманитарный фонд «Знание», 1996. — 308 с.
12. Митина Л. М. Личностное и профессиональное развитие человека в новых социально-экономических условиях / Л. М. Митина // Вопросы психологии. — 1997. — № 4. — С. 45–48.
13. Професійна освіта. Словник: навч. посіб. / [уклад. С. У. Гончаренко; ред. Н. Г. Ничкало]. — К.: Вища школа, 2000. — 380 с.
14. Слостенин В. А. Антропологический подход в педагогическом образовании / В. А. Слостенин // Народное образование. — 1994. — № 9–10. — С. 124–126.
15. Современный словарь по педагогике / Сост. Е. С. Рапацевич. — Минск: Современное слово, 2001. — 928 с.
16. Сисоева С. О. Освіта і особистість в умовах постіндустріального світу: [монографія] / С. О. Сисоева. — К.: Поліграф книга, 1996. — 446 с.
17. Сисоева С. О. Основи педагогічної творчості: Підручник. — К.: Міленіум, 2006. — 344 с.
18. Чернова Ю. К. Профессиональная культура и формирование ее составляющих в процессе обучения / Чернова Ю. К. — Москва-Тольятти: Издательство ТолПИ, 2000. — 230 с.
19. Якушева С. Д. Учебное пособие дисциплины «Основы педагогического мастерства» / С. Д. Якушева. — Оренбург: РИК ГОУ ОГУ, 2004. — 230 с.

Рассказов Ф. Д.

*д-р пед.наук, профессор
Сургутского Государственного университета,
г. Сургут,*

Галимова А. М.

*аспирантка Сургутского государственного университета,
магистр управления Сургутского государственного университета*

Rasskazov F. D.

*Doctor of Pedagogic Sciences, Full Professor,
Surgut State University*

Galimova A. M.

*Post graduate student, Surgut State University,
master of Management, Surgut State University*

МЕТОДИЧЕСКАЯ ГОТОВНОСТЬ ПЕДАГОГА-ЛИНГВИСТА ПРИ ОБУЧЕНИИ АНГЛИЙСКОМУ ЯЗЫКУ METHODICAL READINESS OF THE TEACHER OF ENGLISH AT ENGLISH LANGUAGE TEACHING

Аннотация. Данная статья посвящена интерактивным и дискуссионным формам обучения. Рассмотрена структура занятия по английскому языку с применением интерактивных технологий. Определены основные составляющие эффективности занятия по английскому языку. В статье предложены педагогам-лингвистам гуманитарного образования методы для реализации занятий в условиях послевузовской профессиональной деятельности.

Ключевые слова: интерактивные методы обучения, структура занятий по английскому языку, дискуссионные формы обучения.

Abstract. This article focuses on interactive learning and discussion forms. The structure of English classes using interactive technologies. The main components of the efficiency classes in English. The article offered to teachers-linguists education methods of implement activities in a post-graduate profession.

Key words: the interactive teaching methods, the structure of English classes, discussion forms of study.

Формирование профессиональной компетентности педагога-лингвиста — это сложный процесс «проектирования» личности. Несомненно, что использование интерактивных методов обучения побуждает не только ученика, но и преподавателя к постоянному творчеству, способствует развитию педагогических способностей, ориентирует на поиск уникальных качеств учеников, особенностей их мышления.

Интерактивное взаимодействие характеризует ся высоким показателем интенсивности общения участников, их прямой коммуникацией, изменением использованных приемов и форм общения, помогает разнообразить восприятия информации, тем самым, улучшая ее усвоения [1; 37].

Основными составляющими эффективности занятия является основательные теоретические знания

учеников, тщательное планирование занятия и творческий подход преподавателя.

Структура занятия по английскому языку с применением интерактивных технологий проходит в четыре этапа:

1. Подготовка. Этот этап предусматривает организационные моменты, такие как раздаточный материал, решения вопросов места проведения и необходимых технических средств.

2. Введение. На данном этапе важны объяснения правил, цели, технически сформировано задание, разделение на группы, распределение ролей и напоминание студентам о количестве отведенного на «игру» времени.

3. Проведение. Обязательным является обсуждение заданных преподавателем ситуаций, самостоя-

тельный или групповой поиск решений, формирование ответов.

4. Рефлексия и результаты. Элементами данного этапа является обсуждение результатов «игры», оценка, обратная связь [2; 11].

Стоит отметить, что избрание форм и проведения интерактивного занятия требует индивидуального подхода преподавателя, учета уровня интеллектуального развития, темы, которая изучается, и целей.

Технологии интерактивного обучения могут быть привлечены к проведению занятия в аудитории или за ее пределами в форме внеклассового мероприятия. Методика проведения занятия является активной, то есть ни один ученик не остается без внимания и, в благоприятной атмосфере, даже пассивные ученики стремятся быть активными участниками.

К интерактивным методам обучения относят презентацию, эвристические беседы, ролевые игры, дискуссии, «мозговой штурм», конкурсы с практическими задачами и их последующее обсуждение, проектирование бизнес-планов, проектов, проведение творческих мероприятий, использования мультимедийных компьютерных программ и привлечение англоязычных специалистов.

Игра — наиболее доступный для студентов вид деятельности, способ переработки полученных из внешнего мира впечатлений [3; 10]. В игре ярко проявляются особенности мышления и воображения, эмоциональность, активность, развивающая потребность в общении. Интересная игра повышает уровень активности студента, и он может решить более сложную задачу, чем на обычном занятии. Но это не говорит о том, что все занятия должны проходить в форме игры. Игра — это только один из методов, и она дает хорошие результаты только в сочетании с другими: аудирование, беседами, чтением и другими.

Игра имеет большое значение для развития личности. Успех учебной игры определяется возможностями участников, а также возрастными особенностями. Учебная деловая игра имеет следующие функции:

1. Развивающая — обеспечивает в ходе учебной деятельности развитие творческого потенциала учащихся, их самостоятельности в овладении методами получения необходимых знаний.

2. Коммуникабельная — реализуется через организацию общения, регулирование межличностных отношений, возникновение механизма саморегуляции поведения.

3. Активизирующая — предусматривает стимулирование познавательных процессов, интересов, потребностей.

4. Информационная — проявляется в направленности содержания игры на социальные, психологические и методические проблемы.

5. Функция интеграции знаний обеспечивает межпредметные связи между курсами общих объектов изучения [5; 67].

Выбирая определенный интерактивный метод, а именно «Interview», «RoundTable», «ReflexiveCircle», «Hotsummary», «Project», «ExpertGroups», «Dozensofquestions», «Excursion», преподаватель формирует у учеников соответствующие навыки. В дополнение к этому, в результате взаимодействия происходит взаимообучение обеих сторон.

Мы предлагаем педагогам-лингвистам гуманитарного образования такие методы для реализации в условиях послевузовской профессиональной деятельности.

Grab a minute — игра, в которой ученику предоставляется 1 минута, для представления слова, написанного на интерактивной карте. Необходимо предоставить больше информации о данном предмете / слово, его значение, использование и тому подобное. Одерживает победу, ученик, который предоставил наиболее полную и связную информацию об указанном в карточке слове.

Проверка знаний: словарный запас по определенной теме в сочетании с грамматикой. Хороший способ для закрепления пройденного материала.

Особенности игры: улучшаются навыки быстрого реагирования, критического мышления.

Anitemdescription — игра, в которой необходимо описать слово или словосочетание, указанные на интерактивных картах, а не называющими корень слова и не применяя жестов. При этом активную роль играют остальные члены класса, которые должны угадать слово.

Проверка знаний: словарный запас по определенной теме в сочетании с грамматикой. Можно использовать в качестве Warmupactivity.

Особенности игры: улучшаются навыки быстрого реагирования, активизируется поиск синонимов на английском языке. Прямой коммуникативный контакт с группой положительно влияет на взаимосвязь внутри группы.

Chainstory — игра на логику, проявление фантазии и индивидуальности. Суть игры заключается в продолжении истории предыдущего ученика.

Проверка знаний: словарный запас по определенной теме и общему словарному запасу в сочетании с грамматикой.

Особенности игры: улучшаются навыки быстрого реагирования, логического мышления, повышается внимание, не меньшую роль отдают фокусировке на сюжете истории, помогает развивать память.

Вышеуказанные игры могут проводиться во второй части занятия, для повышения активности учеников

и улучшения восприятия информации. Они не требуют значительной подготовки и зависят от теоретического уровня познания учеников. В дискуссионных групповых формах, которые будут приведены ниже, кроме теоретической основы должна присутствовать аргументированность ответов.

Приведенные ниже актуальные дискуссионные формы заставляют учеников анализировать мысли, прежде чем их озвучивать, ведь обязательным элементом является не только речь, но и объяснения хода собственных мыслей.

1. «Roundtable» (Коллективная игра на решение общей проблемы).

2. Scientificdebate (Учебный спор-диалог, в которой ученики — представители разных направлений, отстаивают свое мнение, противоположное другим).

3. Competitioninsmallgroups (Мотивационная игра, которая побуждает студентов к активности).

4. «Brainstorm» (Игра, развивающая критическое мышление).

5. Situation (Игра, развивающая умение быстро реагировать и фантазировать).

6. Judicialsitting (Игра с распределением ролей и поиском конструктивных ответов).

7. Training (форма обучения с применением различных форм работы с небольшой группой по совершенствованию навыков в процессе моделирования ситуаций, приближенных к реальности).

8. Debriefing (Анализ и обсуждение результатов предыдущей работы; структурирование приобретенного опыта; Определение и оценка собственных достижений и поражений педагогом и учениками, планирование дальнейшей деятельности).

9. SixThinkingHats по методу Эдварда де Боно (систематизация мышления).

В целом необходимо отметить, что дискуссионные формы обучения — это целенаправленный и упорядоченный обмен мнениями, утверждениями с целью «нахождение истины» или формирования у участников определенной точки зрения. Главными условиями являются ограничение одним вопросом темой, высказано мнение должно быть аргументированным.

Список литературы

1. Адольф, В. А. Профессиональная компетентность современного учителя [Текст] / В. А. Адольф // К вопросу о сущности профессиональной компетентности будущего учителя. — М., 2012. — С. 309.
2. Андриевский, Б. М. Реализация концепции непрерывного педагогического образования — требование времени [Текст] / Б. М. Андриевский // Актуальные проблемы развития национального образования: сб. статей / под ред. Б. М. Андриевского. — М.: МГУ, 2012. — С. 14–17.
3. Бигич, О. Б. Действующие отечественные учебно-методические комплексы и учебные пособия по английскому языку для начальной школы [Текст] / О. Б. Бибич // Иностранные языки. — 2007. — № 3. — С. 44–48.
4. Дейкина, А. Д. Методическая компетентность как ценностная составляющая профессиональной деятельности учителя [Текст] / А. Д. Дейкина // Аксиологические аспекты методики преподавания русского языка — 2012. — № 2. — С. 3–7.
5. Рассказов, Ф. Д. Психология в модулях: учебно-наглядное издание [Текст] / Ф. Д. Рассказов. — Сургут: ИЦ СурГУ, 2008. — С. 101.
6. Рассказов, Ф. Д. Теория и методика организации научно-исследовательской работы: учебно-методическое пособие [Текст] / Ф. Д. Рассказов, Э. Ф. Насырова, Н. С. Бирюкова. — Сургут: ИЦ СурГУ, 2011. — С. 80.

References

1. Adolf, V. A. Professional competence of the modern teacher / [Text] V. A. Adolf // On the essence of professional competence of future teacher. — M., 2012. — P. 309.
2. Andrievsky, B. M. Implementation of continuous pedagogical education concept — the requirement of time [Text] / B. M. Andrievsky // Actual problems of development of national education: Sat. Articles / ed. B. M. Andrievsky. — M.: Moscow State University, 2012. — P. 14–17.
3. Bibich, O. B. The current domestic educational-methodical complexes and training manuals in English for elementary school [Text] / O. B. Bibich // Foreign languages. — 2007. — № 3. — P. 44–48.
4. Daykin, A. D. Methodical competence as a value component of the professional work of the teacher [Text] / A. D. Daykin // Axiological aspects of the methods of teaching the Russian language — 2012. — № 2. — P. 3–7.
5. Rasskazov, F. D. Psychology in modules: Teaching visual edition [Text] / F. D. Rasskazov. — Surgut, 2008. — P. 101.
6. Rasskazov, F. D. Theory and methods of the organization of research work: teaching manual [Text] / F. D. Rasskazov, E. F. Nasyrova, N. S. Biryukova. — Surgut, 2011. — P. 80.

Гоблик Володимир Васильович

д.е.н., доцент, професор кафедри менеджменту та управління економічними процесами Мукачівського державного університету (м. Мукачево, Україна)

Гоблик Владимир Васильевич

д.э.н., доцент, профессор кафедры менеджмента и управления экономическими процессами Мукачевского государственного университета (г. Мукачево, Украина)

Goblyk Volodymyr Vasylovych

PhD, Associate Professor of the Department management and economic management Mukachevo State University (Mukachevo, Ukraine)

КОНЦЕПТУАЛЬНІ ЗАСАДИ НАВЧАЛЬНОГО СПІЛКУВАННЯ

КОНЦЕПТУАЛЬНЫЕ ОСНОВЫ УЧЕБНОГО ОБЩЕНИЯ

CONCEPTUAL FRAMEWORK OF TRAINING COMMUNICATION

Анотація. У дослідженні здійснено аналітичний огляд джерел, присвячених навчальному спілкуванню. Виокремлено: концептуальні засади психології навчального спілкування між учнем і вчителем; особливі вимоги до вчителя; профіль педагогічних здібностей до навчального спілкування.

Ключові слова: спілкування, навчальне спілкування, концептуальні засади спілкування у навчанні, суб'єкт – предмет – суб'єкт відносини у навчальному спілкуванні, профіль здібностей.

Аннотация. В исследовании осуществлен аналитический обзор источников, посвященных учебному общению. Выделены: концептуальные основы психологии учебного общения между учеником и учителем; особые требования к учителю; профиль педагогических способностей к учебному общению.

Ключевые слова: общение, учебное общение, концептуальные основы общения в обучении, субъект – предмет – субъект отношения в учебном общении, профиль способностей.

Summary. Analytical review of sources on educational communication has been conducted in the study. Conceptual bases of educational psychology of communication between students and teachers; specific requirements for teachers; profile of academic teaching abilities to communicate have been determined.

Keywords: communication, educational communication, conceptual foundations of communication in education, subject – object – subject relations in teaching communication, skills profile.

Актуальною проблемою педагогічної психології, як неодноразово відзначалося в науковій літературі, є вивчення спілкування у процесі навчання. Проблема спілкування досліджувалася прихильниками різних напрямків (семіотичному, соціолінгвістичному, герменевтичному, та ін.). Про те, в жодному підході навчальне спілкування не було предметом спеціального дослідження, отже, є недостатньо теоретично об-

ґрунтованим та практично дослідженим [1, 2, 3, 5, 6 та ін.]. Актуальність проблеми ще й в тому, що навчальне спілкування не стало частиною професійної підготовки майбутніх вчителів.

Таким чином, *об'єкт дослідження:* психологія навчального спілкування. Предмет дослідження: характеристики й закономірності навчального спілкування та засади його вдосконалення.

Мета дослідження — спираючись на загальні методологічні принципи, узагальнити і проаналізувати соціальні процеси і явища комунікації (спілкування) та розробити концептуальні засади психології навчального спілкування між учнем і вчителем.

Навчальне спілкування — різновид спілкування, у якому реалізуються здібності вчителя і учня до взаємин і яке має на меті актуалізацію відношень, а саме: перетворення потенційного в учневі та вчителеві на дійсність — творчі здібності учня та майстерність вчителя. Навчальне спілкування — це двобічний процес, у якому здійснюється не лише передача учневі знань, а й розвиваються у нього прагнення і вміння самостійно, без вчителя набувати нових знань, досвіду. Воно є продуктом розвитку міжособових зв'язків у системі суб'єкт — предмет — суб'єкт [5, с. 50].

Навчальне спілкування ставить особливі вимоги до вчителя, як організатора навчальної взаємодії, а саме він повинен:

1) чітко визначати адекватне смислове навантаження змісту навчального предмету, відповідно до цього вибудовувати методичну тактику повідомлень. Це є предметом вивчення інформаційної концепції спілкування (У. Р. Ешбі, Ю. А. Шерковін та ін.);

2) знати послідовність, особливості та сам процес утворення сукупності навчальних понять для методичної організації повідомлення змісту учням. Це предмет вивчення тезаурусно-цільовій концепції (Б. Ф. Поршнев, У. Р. Рейтман та ін.);

3) вміти методично організувати процеси пояснення, закріплення та повторення змісту предмета. Це можливо за умови врахування законів одержання, зберігання, передавання й перетворення інформації у складних системах — кібернетична концепція (Н. Вінер, Ф. В. Лазарев, К. Шенон та ін.);

4) розуміти значущість і відповідно формувати настановлення учнів, щодо сприйняття навчального змісту. Роль настановлень і позицій сторін, що спілкуються вивчає асимілятивно-контрастна концепція спілкування (Ю. М. Лотман та ін.);

5) використовувати співвідношення смислових складників і продуктів спілкування. Це предмет дослідження — теорії особистісного смислу (Б. С. Брагуся, О. М. Леонтьєва, Д. О. Леонтьєва та ін.);

6) знаходити єдину стратегію взаємодії, сприйняття і розуміння самого учня. Такий обмін інформацією вивчає концепція функціональної структури спілкування (Е. Берн, В. М. Куніцина та ін.).

Таким чином, оптимальна організація навчального спілкування може бути досягнута за умови врахування принципів: особистісно-смислових, асимілятивно-контрастних, інформаційних, тезаурусно-цільових, кібернетичних.

Аналіз наукових тенденцій вивчення проблеми спілкування дозволив дійти висновку про недостатній рівень розробки саме теорії навчального спілкування, яка передбачає відмову від лінійної «суб'єкт-об'єктної» або «суб'єкт-суб'єктної» схеми процесу спілкування і звернення натомість до «суб'єкт-предмет-суб'єктної», за якої:

— одержувач інформації є активним суб'єктом, який впливає на породження і передачу інформації (а не як пасивний елемент комунікативного процесу);

— поняття «продукт» і «продуктивність» мають різний сенс: перше — відповідає об'єктивній властивості будь-якої взаємодії (у тому числі і механічної), а друге — постає соціальною характеристикою.

Встановлено, що функціональну структуру навчального спілкування складають процеси і продукти: відображення, розуміння, доведення, за допомогою яких процеси обміну інформацією у системі суб'єкт — предмет — суб'єкт стимулюють виникнення в учня нових думок, образів і почуттів, розвиток творчості.

Для діагностики навчальних здатностей учителів у роботі використано метод взаємного оцінювання — отримання узагальнених характеристик. Складання незалежних характеристик завершувалося створенням «профілю навчальних здібностей вчителя». Останні склали основу компетентності вчителя в системі «суб'єкт — предмет — суб'єктних» взаємин з учнями. У складі вказаного профілю виокремлювалися такі здібності: *дидактичні* — здатність викладати учням матеріал доступно, ясно, просто і зрозуміло, викликати інтерес до нього, збуджувати в них активну самостійну думку, використовувати інноваційні методи навчання; *мовленнєві* — уміння образно виражати свої думки; *перцептивні* — здатність проникати в психологію учня, навчальна спостережливість; *експресивні* — здатність ясно і чітко виражати думки і почуття за допомогою мови, міміки і пантоміміки; науково-дослідницькі; *організаторські* — здатність організувати процес навчання і виховання; *комунікативні* — здатність встановлювати правильні взаємостосунки з учнями, врівноваженість і постійність; *конструктивні* — здатності у відповідній галузі знань, здатність проектувати активність учнів; *почуттєві* — любов до дітей, емпатійність, витримка, наполегливість, терпіння; *дослідницькі* — спостережливість, здатність передбачати наслідки своїх дій, здатність проектувати розвиток особистості учня; *гуманістичні* — педагогічний такт, високий ступінь розподілу емпатійної уваги; *сугестивні* — здатності навіювати та допомагати народженню нових почуттів та образів; *гностичні* — знання вікових психологічних особливостей кожного учня з метою визначення індивідуальних можливостей; *синектичні* — здатність об'єднувати різні, несхожі між

собою елементи у нові цілісності; *майєвтичні* — здатність допомагати учневі народжувати власні думки.

Дослідженням навчальних здібностей було охоплено, за різною мірою повноти, 3590 осіб. Результати незалежної експертної оцінки навчальних здібностей вчителів середніх і старших класів свідчать, що найменш розвинутими до навчального спілкування є сугестивні та майєвтичні [5, с. 126].

Отже, підсумовуючи зазначимо. Навчальне спілкування є продуктом розвитку міжособових зв'язків у системі суб'єкт — предмет — суб'єкт, а саме: вчитель, як суб'єкт навчальної діяльності, сприяє продуктивному засвоєнню змісту предмета навчання, його розумінню, відображенню і відтворенню учнем, як суб'єктом учбової діяльності. Предмет спілкування,

завичай, — зміст навчального матеріалу, підручник. Отже, текст — посередник у спілкуванні.

Результати застосування у процесі навчального спілкування методів сугестії та майєвтики дають підстави розширити і поглибити уявлення про особливості навчального спілкування в системі його суб'єкт–предмет–суб'єктних координат.

Доцільно включити у програми вузівської підготовки вчителів матеріали, що доповнюють уявлення про чинники підготовки майбутніх спеціалістів до навчального спілкування, психологічну готовність студента до реалізації свого комунікативного потенціалу в практичній навчальній діяльності, мотивацію спілкування і практичного оволодіння цими здібностями.

Література

1. Баженова Л. В. Мотивация профессионального самосовершенствования учителя (Программа личностно-ориентированного тренинга) / Практична психологія та соціальна робота № 1. — 2002. — С. 36–39.
2. Кривоконь Н. І. Соціально-психологічні аспекти формування професійної самосвідомості фахівців / Проблеми загальної та педагогічної психології, т. II, ч. 5. — 2003. — С. 188–190.
3. Траверсе Т. М. Професіоналізація особистості майбутнього фахівця в галузі педагогічної діяльності / Проблеми загальної та педагогічної психології, т. V, ч. 7. — 2003. — С. 289–294.
4. Черный Е. В. Инициирование профессиональной рефлексии у педагогов / Практична психологія та соціальна робота № 3. — 2002. — С. 1–4.
5. Щербан Т. Д. Психологія навчального спілкування: Монографія. — К.: Міленіум, 2004. — 346 с.
6. Щербан Т. Д., Гоблик В. В. Деякі психологічні особливості підготовки успішного фахівця / Збірник наукових праць Камянець-Подільського національного університету ім. І. Огієнка, Інституту психології ім. Г. С. Костюка НАПН України / за наук. Ред.. С. Д. Максименка, Л. А. Онуфрієвої. — Вип. 31. — Камянець_подільський: Аксіома, 2016. — С. 569–583.

Ляшин Ярослав Євгенович
викладач кафедри психології
Ужгородський національний університет

Ляшин Ярослав Евгеньевич
преподаватель кафедры психологии
Ужгородский национальный университет

Liashyn Ya.
teacher of the Department of Psychology
Uzhgorod National University

КОПІНГ-ПОВЕДІНКА У СКЛАДНИХ ЖИТТЄВИХ СИТУАЦІЯХ

КОПИНГ-ПОВЕДЕНИЕ В СЛОЖНЫХ ЖИЗНЕННЫХ СИТУАЦИЯХ

COPING BEHAVIOR IN DIFFICULT LIFE SITUATIONS

Анотація. Проведено узагальнення та систематизацію сучасних підходів до вивчення копіngu та різних аспектів вивчення даного явища, зокрема, класифікації копінг-стратегій, розмежування понять копіngu і психологічного захисту, ефективності різних копінг-стратегій, копіngu на рівні групи.

Ключові слова: копінг, складна життєва ситуація, особистість, індивідуальні особливості, опанування, адаптація, копінг-стратегії, стрес.

Аннотация. Проведено обобщение и систематизация современных подходов к изучению копинга и разных аспектов исследования данного явления, в частности, классификации копинг-стратегий, разделения понятий копинга и психологической защиты, эффективности разнообразных копинг-стратегий, копинга на уровне группы.

Ключевые слова: копинг, сложная жизненная ситуация, личность, индивидуальные особенности, совладание, адаптация, копинг-стратегии, стресс.

Summary. Generalization and systematization of modern approaches for study of coping and different aspects of this phenomenon, such as classifications of coping strategies, differentiation of concepts coping and psychological defence, efficiency of various coping strategies, group coping, have been made.

Key words: coping, difficult life situation, personality, individual characteristics, adaptation, coping strategies, stress, life challenge.

Постановка проблеми. В наш час в українському суспільстві відбуваються докорінні зміни у багатьох сферах життя, що посилює вплив негативних факторів на особистість і, відповідно, зростання кількості складних життєвих ситуацій.

У зв'язку з цим, необхідним є вивчення здатності особистості до подолання життєвих труднощів.

Опанування складних життєвих ситуацій (копінг) розглядався вченими у різних аспектах [1, с. 25–31; 5, с. 147–149; 6, р. 87–93]. Проте, на даний час в науці немає єдиного погляду на це явище та його основні характеристики.

Аналіз останніх публікацій. Сьогодні в науці значним є інтерес до проблеми вивчення суб'єкта, що зустрічається із складними життєвими ситуаціями і осо-

блива увага звертається на копінг. Вивчаються стратегії копінг-поведінки та їх репертуар у різних груп досліджуваних, копінг-стилі, ефективність різноманітних копінг-стратегій, вплив на копінг-поведінку ситуаційних, індивідуально-психологічних та вікових факторів (В.О. Бодров, О.Р. Ісаєва, М.В. Родіна, О.В. Кружкова, Л.І. Анциферова та ін.). Широкий інтерес до даної проблематики призвів до створення ряду теорій копіngu (Р.С. Лазарус, С. Фолкман, С.Е. Хобфолл, К.С. Карвер, Н. Хаан, А.В. Лібіна та ін.).

В той же час бракує досліджень, у яких здійснюється систематизація різних аспектів вивчення копіngu.

Мета дослідження. Метою даної роботи було узагальнити та систематизувати підходи щодо вивчення опанування людиною складних життєвих ситуацій.

Виклад основного матеріалу дослідження. У зарубіжній психології на даний час можна виділити три основні підходи до вивчення копінгу.

Прихильники першого підходу беруть за основу психоаналітичну теорію і розглядають опанування як специфічний еґо-механізм, який спрямований на конструктивну адаптацію особистості до складної ситуації (Н. Хаан та Т. Кроубер). З точки зору цих дослідників еґо-процес має три різновидності або модальності: опанування (копінг), захист і фрагментація [1, с. 71–72].

Копінг (опанування) у даному підході характеризується орієнтацією на реальну ситуацію, що потребує вирішення, не викривленості логіки подій, об'єктивністю самооцінки людини, реалістичністю оцінки власних інтересів і потреб, комплексністю і свободою в прийнятті адекватного рішення і його здійснення [1, с. 73–75].

Другий підхід розглядає опанування як відносно стійку характеристику особистості, що визначає реакцію людини на стрес. Представник даного підходу Моуз розрізняє активні і пасивні способи реагування на стрес. Активна реакція вважається проявом конструктивної поведінки, а пасивна — неконструктивної [1, с. 29].

До третього підходу відноситься когнітивно-феноменологічна теорія опанування стресу Лазаруса і Фолкман [1, с. 80–85], у якій вивчалось питання конструювання людиною ментального концепту загрози при зіткненні зі стресором. Дослідники виділили первинну і вторинну когнітивну оцінку, які є пізнавальною детермінантою емоцій.

Первинна когнітивна оцінка — це оцінка ситуації, оцінка наявності загрози або можливості отримати користь. Вторинна когнітивна оцінка здійснює розпізнавання можливостей і вибір стратегії вирішення ситуації.

Від когнітивної оцінки залежить реакція людини на ситуацію і вибір стратегії її вирішення.

В даному підході виділяють два види стратегій опанування: проблемно-орієнтовані (спрямовані на вирішення ситуації) і емоційно-орієнтовані (спрямовані на збереження самоконтролю).

Крім вказаних вище основних теоретичних підходів ще слід виділити ряд дослідників, які внесли значний вклад у розуміння копінгу.

У дослідженнях Л. А. Китаєва-Смика вивчалися реакції людини на стрес. Даний автор розрізняє два види реагування на дію стресора: активне емоційно-поведінкове і пасивне емоційно-поведінкове реагування [2, с. 78]. Активне емоційно-поведінкове реагування спрямоване на усунення негативної дії стресора. Пасивне емоційно-поведінкове реагування

спрямоване на очікування закінчення ситуації або до накопичення інформації, яка дозволить перейти до активного реагування.

Суголосними є дослідження А. Реана, який вказує на два типи адаптаційного процесу: спрямованість активності особистості всередину, тобто активна зміна своїх установок і поведінкових стереотипів, та назовні, коли особистість активно впливає на оточення, пристосовує його до себе [3, с. 673].

Р. Мус і А. Білінгз розрізняють такі способи подолання: активно-пізнавальний, тобто впорядкування оцінки ситуації, активно-поведінковий, тобто спрямування поведінки на вирішення ситуації, ухилення, тобто уникнення конфронтації зі складною життєвою ситуацією.

С. Хобфолл виділяє дві групи стратегій поведінки людини у складних життєвих ситуаціях: соціально-орієнтовані і загальноповедінкові [2, с. 77]. До соціально-орієнтованих відносяться вступ у соціальний контакт, пошук соціальної підтримки у значимих інших, асертивні дії, а також асоціальні стратегії (демонстрація влади, задоволення своїх потреб за рахунок інших, агресія і маніпуляції). Загальноповедінкові стратегії С. Хобфолл поділяє на активні (імпульсивність і активність) та пасивні (обережність і уникнення) [2, с. 77].

А. В. Лібіна поділяє копінг-стратегії таким чином [1, с. 176–178]:

- 1) за характером їх організації відносно результату (опанувальні і захисні);
- 2) за модальністю (емоційні, когнітивні, поведінкові);
- 3) за спрямованістю (на інших, на предмет (справу), на себе);
- 4) за ступенем інтенсивності (активні, пасивні);

Згідно даної концепції опанувальними (копінговими) вважаються стратегії, сфокусовані на вирішенні актуальних труднощів [1, с. 188]. До захисних належать стратегії, які в той чи інший бік відхиляються від вирішення актуальних труднощів.

На даний час немає єдиного визначення копінгу.

Копінг, з точки зору Лазаруса і Фолкман, — це когнітивні і поведінкові зусилля людини, що постійно змінюються і направлені на те, щоб здолати певні зовнішні і внутрішні вимоги, які оцінюються як такі, що переважають особистісні ресурси людини [1, с. 109].

В роботі О. Войцеховської і Г. Закалик [4, с. 96] копінг визначається як індивідуальний спосіб взаємодії з ситуацією відповідно до її власної логіки, вагомості в житті людини та її психологічних можливостей.

В роботі [5, с. 148–149] дано визначення опанувальної поведінки як поведінки, що дозволяє суб'єкту за допомогою усвідомлених дій адекватними

особистісним характеристикам і ситуації способами подолати складну життєву ситуацію.

Важливим питанням психології опанувальної поведінки є розмежування понять копінгу і захисту. Дане питання вивчали Дж. Вейлант, О.В. Кружкова, Л.Ю. Суботіна, Е.П. Белінська, Е.А. Сергієнко, І.Р. Абітов, Р.М. Грановська, І.М. Нікольська та ін.. Більшість дослідників виділяє такі основні ознаки копінгу як усвідомленість і спрямованість на складну життєву ситуацію, на її вирішення, тобто адекватність складній життєвій ситуації, тоді як захист є, в основному, неусвідомленим і спрямованим більше на уникнення важких переживань.

Ще одним важливим аспектом дослідження копінг-поведінки є вивчення продуктивності різних копінг-стратегій. Проблемно-орієнтований копінг позитивно корелює з адаптацією і здоров'ям та негативно – з рівнем стресу, який переживає досліджувана особа [7].

За даними деяких дослідників [7] емоційно-орієнтовані копінг-стратегії є більш ефективними у ситуаціях, які є або сприймаються як неконтрольовані, в той же час у контрольованих ситуаціях більш ефективними є проблемно-орієнтовані копінг-стратегії [7].

Якщо індивід з об'єктивних причин не може вплинути на ситуацію, то ефективною і адекватною буде і стратегія уникнення або когнітивної переоцінки ситуації.

Репертуар копінг-стратегій особистості не є сталим і змінюється протягом життя. Позитивною вважається динаміка опанувальної поведінки тоді, коли у особистості збільшується кількість продуктивних (орієнтованих на дії з вирішення складної життєвої ситуації) і зменшується кількість непродуктивних стратегій (деструктивних форм розрядки) [5, с. 149].

Складні життєві ситуації можна розглядати не тільки на індивідуальному, але і на груповому рівні. У дослідженні Н. Агазаде [8] вивчалось застосування копінг-стратегій під час кризи на індивідуальному,

командному та інституційному рівнях. Автор виділяє адаптивні і дезадаптивні стратегії.

На груповому рівні при застосуванні адаптивних копінг-стратегій спостерігається взаємопідтримка, зростає активність учасників групи, але не відбувається надмобілізації ресурсів, діяльність фокусується на вирішенні проблеми [8]. Щодо дезадаптивних стратегій, то їх основними характеристиками є неадекватна ситуації поведінка, негативні віддалені наслідки (хоча і можливий короткостроковий позитивний ефект), направленість на корекцію емоційного стану в значно більшій мірі, ніж на зовнішні стресори, поведінка носить маніпулятивний і деструктивний характер, негативно впливають на фізичне і психічне здоров'я, знижують стресостійкість [8].

Висновки. На даний час в науці немає єдиного чіткого визначення копінг, але більшість дослідників сходяться на тому, що це є усвідомлені і адекватні складній життєвій ситуації поведінкові, когнітивні чи спрямовані на регуляцію свого стану зусилля.

В сучасній психології опанувальної поведінки розмежовуються поняття копінг і захисту. Головною метою обох цих психологічних механізмів є збереження оптимального рівня життєдіяльності і психологічного самопочуття особистості у складних життєвих ситуаціях. Але захист, як вважає більшість дослідників, є неусвідомлюваною і тактичною відповіддю на складні обставини, тоді як копінг являє собою усвідомлену і більш розгорнуту активність з вирішення ситуації.

На теперішній час існує цілий ряд класифікацій копінг-стратегій, спільним для яких є те, що можна виділити стратегії, спрямовані на ситуацію, на її вирішення чи оцінку, стратегії, спрямовані на регуляцію свого емоційного стану, та стратегії, спрямовані на втечу від ситуації. Щодо ефективності різних копінг-стратегій, то вона визначається характером ситуації, зокрема, її контрольованістю.

В останні роки активно проводяться дослідження вікової динаміки копінг та копінг на груповому рівні.

Література

1. Либина А. В. С овладающий интеллект / А. В. Либина — М.: Эксмо, 2008. — 398 с.
2. Александрова Л. А. Связь механизмов психологических защит и совладания с акцентуациями характера, типом темперамента, эмоциональной компетентностью и агрессивностью / Л. А. Александрова, В. П. Михайлова, Н. И. Корытченкова, Т. И. Кувшинова // Вестник Кемеровского государственного университета — Серия «Психология», 2008. — № 4. — с. 75–83.
3. Стельмащук Х. Р. Психологічні фактори подолання стресу / Х. Р. Стельмащук // Проблеми сучасної психології — 2015. — Випуск 29. — 671–684.
4. Войцеховська О. Сучасні напрями досліджень копінг-стратегій особистості / О. Войцеховська, Г. Закалик // Педагогіка і психологія професійної освіти. — 2016. — № 2. — С. 95–104.
5. Крюкова Т. Л. Психология совладающего поведения: современное состояние, проблемы и перспективы / Т. Л. Крюкова // Вестник Костромского государственного университета им. Н. А. Некрасова — Серия «Педагогика. Психология. Социальная работа. Ювенология. Социокинетика», 2008. — № 4. — с. 147–153.
6. Compas B. E. Coping with stress during childhood and adolescence: problems, progress, and potential in theory and research / B. E. Compas, J. K. Connor-Smith, H. Saltsman, A. H. Thomsen, M. E. Wadsworth // Psychological Bulletin. — 2001. — vol.127, № 1. — P. 87–127.
7. Рассказова Е. И., Гордеева Т. О. Копинг-стратегии в психологии стресса: подходы, методы и перспективы [Электронный ресурс] / Е. И. Рассказова, Т. О. Гордеева // Психологические исследования. — 2011 — № 3(17). — Режим доступа: <<http://psystudy.ru/index.php/num/2011n3-17/493-rasskazova-gordeeva17.html>> — Загол. з екрана. — Мова рос.
8. Агазаде Н. Копинг-стратегии во время кризиса [Электронный ресурс] / Н. Агазаде // Медицинская психология в России: электронный научный журнал. — 2012. — № 1. — Режим доступа: <http://www.medpsy.ru/mprj/archiv_global/2012_1_12/nomer/nomer01.php> — Загол. з екрана. — Мова рос.

Щербан Тетяна Дмитрівна

д. псих.н, професор

Мукачівський державний університет

м. Мукачево, Україна

Щербан Татьяна Дмитриевна

д. псих.н, профессор

Мукачевский государственный университет

г. Мукачево, Украина

Scherban Tetiana Dmytrivna

Doctor of Psychology, Professor

Mukachevo State University

Mukachevo, Ukraine

РЕФЛЕКСИЯ ЯК ЗАСІБ РОЗВ'ЯЗУВАННЯ НАВЧАЛЬНИХ ЗАДАЧ

РЕФЛЕКСИЯ КАК СРЕДСТВО РЕШЕНИЯ УЧЕБНЫХ ЗАДАЧ

REFLECTION AS A MEANS OF SOLVING EDUCATION PROBLEMS

Анотація. У статті розглядається педагогічна рефлексія, а саме рефлексія вчителя під час осмислювання, розв'язання і оцінювання розв'язаної навчальної задачі. Систематизовано помилки вчителя, які призводять до помилок учнів при розв'язуванні навчальних задач.

Ключові слова: навчальна задача, предмет рефлексії, педагогічна рефлексія, помилки учнів при розв'язуванні навчальних задач, помилки вчителя при розв'язуванні навчальних задач.

Аннотация. В статье рассматривается педагогическая рефлексия, а именно рефлексия учителя во время осмысливания, решение и оценка развязанной учебной задачи. Систематизированы ошибки учителя, которые приводят к ошибкам учеников при решении учебных задач.

Ключевые слова: учебная задача, предмет рефлексии, педагогическая рефлексия, ошибки учащихся при решении учебных задач, ошибки учителя при решении учебных задач.

Summary. The article deals with pedagogical reflection and reflection of a teacher at comprehension, solution and evaluation of solved educational problem. Teacher's errors that lead to errors of students in solving educational problems have been systematized.

Keywords: educational task, the subject of reflection, reflection pedagogical errors of students in solving educational problems, errors of a teacher in solving educational problems.

Найбільш важливою характеристикою будь-якої професійної діяльності (і педагогічної) є її успішність. Професійно-педагогічна діяльність — неперервний процес розв'язання вчителем ряду навчальних задач [4, с. 7]. Про результативність професійної діяльності учителів можна судити передусім за тим, наскільки успішно вони будуть справлятися з розв'язанням педагогічних завдань. Успішне розв'язання педагогічної задачі можливе за умови педагогічної рефлексії, а саме рефлексії вчителя під час осмислювання, розв'язання і оцінювання навчальної задачі.

Як показує аналіз, у сучасній українській науці проблема педагогічної рефлексії знайшла своє відображення у працях багатьох вчених: теоретичні положення стосовно структури та механізмів самосвідомості (Р. Бернс, В. В. Столін, Ю. М. Швалб), рефлексії як регулятора життєвого становлення особистості та одного з механізмів її самосвідомості (Н. І. Пов'якель, В. А. Семиченко, І. М. Семенов, С. Ю. Степанов), застосування у професійній підготовці активних методів навчання (О. О. Бодальов, Ю. М. Ємельянов, М. М. Заброцький, С. Д. Максименко, Л. А. Петровська, Н. В. Чепелева, Т. С. Яценко). Однак, незважаючи

на численність наукових розробок з питань феномену рефлексії, проблема педагогічної рефлексії як засобу розв'язання навчальних задач не була предметом спеціального дослідження. Виходячи з цього, мета статті — дослідити психологічні особливості педагогічної рефлексії у процесі розв'язування навчальних задач.

Нами проведене наступне дослідження [5, с. 223]. Вчителям пропонувалось три варіанти умінь: сенсорних, перцептивних і розумових. В кожному варіанті серед цього переліку було лише одне вміння розв'язування навчальних задач, яке ми вважали провідним. Досліджувані (83 особи) визначали його місце і значущість серед всього переліку, тобто зранжували ці вміння наступним чином: аналіз навчальної ситуації (70 осіб); встановлення суттєвих та несуттєвих ознак спостережуваних фактів, співставлення їх, визначення подібності та відмінності (65 осіб); встановлення причинно-наслідкових зв'язків і на цій основі вироблення стратегії і тактики впливів на учня, групу чи клас (45 осіб). Аналіз одержаних результатів, свідчить, що значна частка вчителів не розрізняють вміння розв'язувати навчальні задачі від інших, і відповідно не надають їх значимості і цінності.

Значні увага при проведенні експерименту приділялася розвитку педагогічної рефлексії, а саме рефлексії вчителя під час осмислювання, розв'язання і оцінювання розв'язаної навчальної задачі. Ми виходили з того, що ці процеси безпосередньо пов'язані з різними предметами, що входять до складу навчання, спільної роботи вчителя і учня над навчальним матеріалом. Розглядалися наступні предмети рефлексії: система знань про педагогічну професію, представлену категоріальним складом практичного мислення вчителя; система стратегічних інтелектуальних умінь, що актуалізуються у процесі вироблення і прийняття педагогічного рішення; система основних і проміжних рішень, що регулюють процес мислительної діяльності вчителя у ході розв'язання ним педагогічних задач.

Щоб засвоїти систему знань про розв'язування навчальних задач, які існують у вигляді категоріального апарату практичного мислення вчителя треба ці знання організувати в ієрархічно побудовані рівні, зокрема це стосується загальних понять, конструктивно-методичних схем, технічних прийомів реалізації схем. Для цього ми скористувалися навчальними концепціями учіння.

Навчання на неповній основі: учень не повною мірою усвідомлює зміст учбового матеріалу, суттєві ознаки не відрізняє від несуттєвих, а його учбові дії будуються за методом спроб і помилок.

Навчання на основі повного заучування: учень розуміє зміст учбового матеріалу, відрізняє суттєві ознаки від несуттєвих, але учбові дії засвоює у готовому

вигляді і здійснює їх хоч і без помилок, але на обмеженому учбовому матеріалі.

Навчання на креативній основі: учень самостійно будує свої учбові дії на основі аналізу умов і повної орієнтації у них, учбові дії формуються швидко, виконуються без помилок і легко переносяться у нові умови.

Оскільки сучасна система шкільного навчання забезпечує нерівномірність, як засвоєння знань, так і умінь розв'язувати навчальні задачі, ми поставили перед собою завдання — вивчити як вчителі, користуючись механізмами рефлексії під час розв'язання навчальних задач, набувають вміння будь-якого учня перевести на рівень навчання на креативній основі. Аналогічні дослідження проводилися над групами вчителів Д. М. Бого-явленською, Н. А. Менчинською та іншими психологами. Цими авторами доведено, зокрема те, що результати учіння слід оцінювати не лише за знаннями, але і за пізнавальними процесами і якостями мислительної діяльності учнів, що вимагає, в свою чергу, діагностики стану сформованості у них прийомів розумової діяльності та спеціальної роботи з їх формування.

Основною умовою, що визначає діяльність учня на рівні креативного навчання є вміння самостійно будувати свої навчальні дії на основі аналізування умови на повній орієнтації, виконання задачі без помилок і перенесення їх у нові умови. В результаті дослідження процесу розв'язання задач учнем, нами виділені джерела його помилок, які є наслідком недостатнього вміння вчителя розв'язувати навчальні задачі. Їх ми класифікуємо таким чином: помилки розуміння учнем навчального смислу поставленої вчителем задачі, способу розв'язання задачі, і відтворення рішення завдання; помилки шаблонного мислення стосуються переходу до самостійної постановки навчальної задачі; помилки від не достатку самостійності, які визначаються браком вольових якостей і самоконтролю; помилки від нерозвинутої уваги; помилки рефлексії.

Класифікуємо помилки вчителя, які призводять до вказаних вище помилок учнів при розв'язуванні навчальних задач.

Помили у визначенні цілей навчання. Доведено, що вчителі зіштовхуються з серйозними труднощами визначенні цілей, виявляючи схильність підмінювати останні змістом освіти чи завданнями діяльності самого вчителя.

Помилки у синтезі змістовної, мотиваційної і операційної сторони діяльності учнів. Педагогічні цілі, накладаючись на матеріал конкретних тем, набувають предметного характеру і виражаються у формі (навчальних) задач.

Помилки у розробленні навчальних та розвиваючих цілей навчання. Розвиваюче навчання — це

ланцюжок предметних задач, що поступово ускладнюються, і націлених на використання потенційних можливостей учня.

Підсумовуючи відмітимо. Виходячи із трактовок цілей навчання є можливість прогнозувати помилки вчителя, які стосуються організації і здійснення навчальної діяльності стосовно її основних компонентів. Дослідження причин системи помилок вчителів і учнів може успішно долатися якщо знайти головний

чинник і джерела, які його породжують. Тобто помилка є наслідком незнання якихось елементів у діяльності вчителя та учня. Тому ми поставили перед собою задачу дослідити загальний принцип — алгоритм процесу розв'язання задач з якими стикається вчитель і учень. Адже, алгоритм — це сукупність і послідовність дій, які залишаються постійними незалежно від змісту задачі.

Література

1. Максименко С. Д. Генетична психологія особистості: психічний розвиток і навчання / Збірник наукових праць Камянець-Подільського національного університету ім. І. Огієнка, Інституту психології ім. Г. С. Костюка НАПН України / за наук. Ред. С. Д. Максименка, Л. А. Онуфрієвої. — Вип. 31. — Камянець_подільський: Аксіома, 2016. — С. 7–19.
2. Чепелева Н. В. Психологическая герменевтика — наука о понимании / Практична психологія та соціальна робота № 3, 2001. — С. 6–10.
3. Щербан Т. Д. Психологія навчального спілкування: Монографія. — К.: Міленіум, 2004. — 346 с.
4. Щербан Т. Д., Гоблик В. В. Психологічні детермінанти спілкування у процесі навчання у ВНЗ / Т. Д. Щербан, В. В. Гоблик // Міжнародний науковий журнал: збірник наукових трудов. — Київ, 2016. — Вип. 3. — С. 52–55.

Щербан Ганна Вікентіївна
старший викладач кафедри
педагогіки дошкільної та початкової освіти
Мукачівський державний університет
м. Мукачево, Україна

Щербан Анна Викентьевна
старший преподаватель кафедры
педагогике дошкольного и начального образования
Мукачевский государственный университет
г. Мукачево, Украина

Scherban Anna Vikentiyvna
Senior lecturer
of preschool and primary education department
Mukachevo State University
Mukachevo, Ukraine

ДОСЛІДЖЕННЯ ПРОФЕСІЙНОЇ КОМПЕТЕНТНОСТІ ВЧИТЕЛЯ

ИССЛЕДОВАНИЕ ПРОФЕССИОНАЛЬНОЙ КОМПЕТЕНТНОСТИ УЧИТЕЛЯ

STUDY OF TEACHER'S PROFESSIONAL COMPETENCE

Анотація. У статті розглядається: процес розв'язання вчителем педагогічних задач; проаналізовано стан готовності вчителів до розв'язування педагогічних задач; виокремлено труднощі вчителів-початківців. Доведено, що досягнення педагогічних цілей можливе лише через оволодіння вчителями на етапі їх професійного становлення інтегральним умінням розв'язувати педагогічні задачі.

Ключові слова: навчальна задача, педагогічна задача, готовність до розв'язання педагогічних задач, уміння розв'язувати педагогічні задачі, професійне становлення.

Аннотация. В статье рассматривается: процесс решения учителем педагогических задач; проанализировано состояние готовности учителей к решению педагогических задач; выделены трудности учителей начинающих. Доказано, что достижения педагогических целей возможно только через овладение учителями на этапе их профессионального становления интегральным умением решать педагогические задачи.

Ключевые слова: учебная задача, педагогическая задача, готовность к решению педагогических задач, умение решать педагогические задачи, профессиональное становление.

Summary. The process of solving educational problems by a teacher has been considered in the article; the state of readiness of teachers to solving educational problems has been analyzed; the difficulties of teachers beginners have been singled out. It has been proved that achieving educational goals is only possible through the mastery of teachers during their professional development by integrated ability to solve educational problems.

Keywords: educational task, pedagogical task, willingness to solve educational problems, ability to solve the educational problem, professional formation.

Професійно-педагогічна діяльність — неперервний процес розв'язання вчителем ряду педагогічних задач. Про результативність професійного становлення молодих учителів можна судити передусім за тим, наскільки успішно вони будуть справлятися з розв'язанням педагогічних завдань [3, 5, 7 та

ін.]. Проблема готовності до педагогічної діяльності досліджувалася багатьма науковцями Н.В. Кузьміна, В.О. Кан-Калік, М.Д. Нікандров, В.О. Слестьонін, Л.Ф. Спірін С.Д. Максименко та ін. Про те, процес формування готовності до розв'язання професійно-педагогічних задач сьогодні є недостатньо

теоретично обґрунтованим та практично дослідженим.

Виходячи з цього, *об'єкт нашого дослідження* – психологічні засади підготовки вчителя.

Мета: дослідити основи компетентності вчителя – підготовленість до розв'язування педагогічних задач. Завдання дослідження: дослідити та проаналізувати стан готовності вчителів до розв'язування педагогічних задач;

Нами проведено дослідження, в якому було охоплено 70 молодих учителів, професійну діяльність яких оцінювали експерти. У ролі експертів виступали адміністрація школи, працівники методкабінетів, методисти обласного інституту удосконалення учителів. Результати оцінки виражалися у балах; числові значення відповідали розробленій градації рівнів підготовленості молодих учителів. Останнім відповідно приписувалися кількісні значення: 0 – нульовий; 1 – низький; 2 – середній; 3 – високий. У таблиці представлені узагальнені результати експертних оцінок.

Таблиця 1

**Узагальнені результати експертних оцінок
(у відсотках)**

Групи учителів (за стажем роботи)	Рівні підготовленості			
	високий рівень	середній рівень	низький рівень	нульовий рівень
до 1 року роботи	10,0	25,0	40,0	25,0
від 1 до 3 років роботи	16,7	26,7	33,3	23,3
від 3 до 5 років роботи	20,0	25,0	40,0	15,0
всього	15,7	25,7	37,1	21,5

З одержаних результатів випливає:

1. Зростає число учителів з високим і середнім рівнем підготовленості до розв'язання педагогічних задач (від 35,0% у групі зі стажем до 1 року роботи до 45,0% у групі зі стажем від 3 до 5 років роботи). Це можна інтерпретувати як наслідок адаптації молодих учителів до професійної ролі, їх самоосвітньої і самовиховної роботи та методичної і консультативної допомоги з боку методичних служб, адміністрації шкіл та більш досвідчених колег.

2. Дуже велика доля молодих учителів з низьким і нульовим рівнем підготовленості до розв'язання педагогічних задач /65,0% у групі зі стажем до 1 року і 55,0% у групі зі стажем від 3 до 5 років/. Як бачимо, позитивна динаміка у залежності від стажу є, але вона дуже незначна і явно не може задовільнити вимоги шкільної практики.

По суті, йдеться про те, що педагогічна діяльність може здійснюватися вчителем на емпіричному та свідомому рівнях. Ці міркування ґрунтуються на осмисленні результатів інтерв'ю з молодими вчителями та

експертами, у ході яких з'ясовувалися проблеми: чи базуються початківці у своїй практичній діяльності на певній психологічній і педагогічній концепції навчання /виховання/ та якій саме?

Емпіричний рівень пов'язаний з оволодінням лише зовнішньою предметною стороною педагогічної діяльності, коли вчителі визначають спосіб дії на основі логіки практичних дій. При цьому упускається та обставина, що логіка практичних дій не розкриває закономірні зв'язки між окремими компонентами педагогічного процесу, що є компетенцією теорії. Внаслідок педагога часто не можуть (і не бачать у цьому необхідності) обґрунтувати, які способи дії і чому саме були вибрані у даній ситуації, вони просто копіюють дії інших учителів.

Свідомий рівень передбачає, що зовнішній предметній діяльності передують внутрішня, теоретична, тобто здійснюється осмислення цілей, очікуваних результатів, запланованих дій, умов їх виконання.

Дуже часто спостерігається розузгодження процесів оволодіння учителями теоретичними знаннями та накопиченням ними практичного досвіду. Ці процеси співіснують ніби паралельно, не перетинаються, не зумовлюючи формування теоретично обґрунтованих конструктивних схем розв'язання педагогічних задач, у всякому випадку, у тих молодих учителів, чия підготовленість до розв'язання педагогічних задач знаходиться на низькому або нульовому рівнях.

Паралельно аналізувалися ті труднощі, з якими зіштовхуються вчителі на етапі входження у педагогічну професію. Передусім з допомогою нестандартного інтерв'ю (опитувалися молоді та досвідчені вчителі, адміністрація шкіл) з'ясувався характер та зміст таких труднощів. Одержана інформація була систематизована у вигляді спеціального опитувальника, який і був запропонований експериментальній групі молодих учителів (70 чоловік).

Аналіз одержаних даних дозволяє відмітити:

1. У процесі практичного освоєння педагогічної професії молоді вчителі зіштовхуються з серйозними проблемами зовнішнього, предметного характеру і труднощами, зумовленими особистісними, психологічними причинами.

2. Багато з об'єктивно існуючих проблем професійного становлення початківців випадає з поля зору адміністрації школи та методичних служб, які призвані надавати необхідну допомогу молодим вчителям на етапі їх входження у педагогічну професію.

3. Труднощі, зумовлені невмінням використовувати теоретичні знання для розв'язання педагогічних задач, явно оцінюються учителями, що можна інтерпретувати тим, що професійні функції багатьма з них здійснюються на емпіричному рівні, внаслідок чого

необхідність обґрунтування способу дії та причин його вибору у даній ситуації часто просто випадає з поля їх уваги.

Серед найбільш істотних проблем у зв'язку з цим відзначимо: теоретичні знання більшості вчителів-початківців (до 70,0 відсотків у нашому випадку) знаходяться на рівні розрізнених положень, без необхідного осмислення зв'язків між ними; окремі теоретичні положення у більшості (до 90,0 відсотків) не зведені в певні концепції, не доходять до рівня конструктивно-методичних схем аналізу педагогічних ситуацій і прийняття педагогічних рішень; серйозні труднощі майже всіх вчителів-початківців при операціоналізації психолого-педагогічних знань.

Як наслідок, педагогічні рішення, що приймаються молодими вчителями [5, с. 225], теоретично недостатньо обґрунтовані, що, в свою чергу, призводить до того, що вчителі-початківці здійснюють свої професійні функції на емпіричному рівні, методом спроб та помилок, інтуїтивно або ж по аналогії з діями інших.

На низькому рівні знаходяться освоєння молодими вчителями методології аналізу педагогічних ситуацій, виокремлення в них педагогічних завдань і прийняття теоретично обґрунтованих теоретичних рішень. У багатьох випадках (до 85,0 відсотків) вчителі-початківці просто не бачать у ситуаціях, що виникають, педагогічних завдань або ж підмінюють їх функціональними, зосереджуючи всю увагу на розв'язання останніх (дати урок, провести виховний захід, вжити щодо учня певну сукупність методів впливу тощо).

Одним з найслабкіших місць у роботі молодих учителів є невміння визначати цілі та завдання уроку (вивчення конкретної теми, навчального предмета тощо), нерозуміння значимості цієї процедури для ефективності педагогічного процесу, невміння аналізувати проведені уроки відповідно до поставлених цілей. Так, наприклад, цілі навчання часто-густо (у 75,0 відсотків випадків) підмінюються вчителями-початківцями описанням власних дій при вивченні певної навчальної теорії («розкрити», «пояснити», «розповісти» тощо) або ж ототожнюють із змістом освіти.

Вкажемо також на істотні утруднення молодих учителів при виділенні головного у темі, визначенні головних, стрижневих ідей уроку, здійсненні обґрунтованого вибору системи методів і прийомів педагогічного впливу на учнів, організації спільної діяльності учнів та їхньої самостійної роботи як на уроці, так і у позаурочний час, урахуванні вікових та індивідуальних особливостей учнів, здійсненні диференційованого підходу до них.

Отже, професійно-педагогічна діяльність — неперервний процес розв'язання вчителем ряду педагогічних задач. Досягнення ж педагогічних цілей можливе лише через оволодіння вчителями на етапі їх професійного становлення інтегральним умінням розв'язувати педагогічні задачі. Процес професійного становлення учителів набуває цілеспрямованості і продуктивності, якщо спеціально організовується навчання інтегральному розв'язуванню педагогічних (психодидактичних) задач.

Література

1. Баженова Л. В. Мотивация профессионального самосовершенствования учителя (Программа личностно-ориентированного тренинга) / Практична психологія та соціальна робота № 1. — 2002. — С. 36–39.
2. Кривоконь Н. І. Соціально-психологічні аспекти формування професійної самосвідомості фахівців / Проблеми загальної та педагогічної психології, т. II, ч. 5. — 2003. — С. 188–190.
3. Траверсе Т. М. Професіоналізація особистості майбутнього фахівця в галузі педагогічної діяльності / Проблеми загальної та педагогічної психології, т. V, ч. 7. — 2003. — С. 289–294.
4. Черный Е. В. Инициирование профессиональной рефлексии у педагогов / Практична психологія та соціальна робота № 3. — 2002. — С. 1–4.
5. Щербан Т. Д. Психологія навчального спілкування: Монографія. — К.: Міленіум, 2004. — 346 с.
6. Щербан Т. Д., Гоблик В. В. Деякі психологічні особливості підготовки успішного фахівця / Збірник наукових праць Кам'янець-Подільського національного університету ім. І. Огієнка, Інституту психології ім. Г. С. Костюка НАПН України / за наук. Ред. С. Д. Максименка, Л. А. Онуфрієвої. — Вип. 31. — Кам'янець-Подільський: Аксіома, 2016. — С. 569–583.
7. Яценко Т. С. Проблема дослідження несвідомої сфери психіки суб'єкта / Практична психологія та соціальна робота № 7. — 2002. — С. 10–16.

Ткачук Олександр Петрович
*кандидат сільськогосподарських наук,
доцент кафедри екології та охорони
навколишнього середовища
Вінницький національний аграрний університет*

Ткачук Александр Петрович
*кандидат сельскохозяйственных наук,
доцент кафедры экологии
и охраны окружающей среды
Винницкий национальный аграрный университет*

Olexandr Tkachuk
*Candidate of Agricultural Sciences,
assistant professor of ecology and
environmental protection
Vinnitsa National Agrarian University*

РІСТ І РОЗВИТОК БОБОВИХ БАГАТОРІЧНИХ ТРАВ ЗАЛЕЖНО ВІД ЕКОЛОГІЧНИХ УМОВ ВЕГЕТАЦІЇ

РОСТ И РАЗВИТИЕ БОБОВЫХ МНОГОЛЕТНИХ ТРАВ В ЗАВИСИМОСТИ ОТ ЭКОЛОГИЧЕСКИХ УСЛОВИЙ ВЕГЕТАЦИИ

THE GROWTH AND DEVELOPMENT OF BEAN GRASSES DEPENDING ON ENVIRONMENTAL CONDITIONS OF VEGETATION

Анотація. Досліджено особливості впливу екологічних умов довкілля (температури відновлення вегетації, весняних заморозків, накопичення суми активних температур) на ріст і розвиток бобових багаторічних трав (настання фаз і укісної стиглості) другого та наступних років вегетації.

Ключові слова: бобові багаторічні трави, екологічні умови, ріст, розвиток.

Аннотация. Исследованы особенности влияния экологических условий окружающей среды (температуры возобновления вегетации, весенних заморозков, накопления суммы активных температур) на рост и развитие бобовых многолетних трав (наступления фаз и укосной спелости) второго и последующих лет вегетации.

Ключевые слова: бобовые многолетние травы, экологические условия, рост, развитие.

Summary. It is explored the peculiarities of influence environmental conditions (temperature vegetation, spring frosts, the accumulation amount of active temperatures) on the growth and development of leguminous perennial grasses (phases' beginning and biting ripeness) of the second and next years of vegetation.

Key words: bean grasses, environmental conditions, growth and development.

В кормовиробництві використовується обмежений набір кормових культур, що призводить до перебоїв у зеленому конвеєрі. Необхідність підвищити ефективність використання потенціалу продуктивності рослин вимагає залучення в господарське використання малопоширених у виробничих умовах видів багаторічних трав з одночасною розробкою технології їх вирощування [1, с. 23–25; 2, с. 12–14; 3, с. 3–4].

В той же час такі види трав можуть реагувати на зміну екологічних умов довкілля, що зумовлені змінами клімату. Відомо, що люцерна посівна вирощується в Лісостепу з давніх-давен, тому краще пристосована до ґрунтово-кліматичних факторів та зміни умов вирощування [4, с. 113–117].

Серед традиційних багаторічних бобових трав — люцерни посівної, конюшини червоної та еспарцету

останніми роками набувають широкого розповсюдження інші види [5, с. 95–98]. Одним з вирішальних факторів при виборі трав в умовах змін клімату є їх адаптивність до несприятливих факторів довкілля [6, с. 6–8].

Тому метою наших досліджень було визначити реакцію широкого набору видів бобових багаторічних трав на екологічні умови довкілля в процесі росту і розвитку.

Методика досліджень. Травостій бобових багаторічних трав створювали безпокритим способом у 2013 році. Висівали шість видів трав: люцерну посівну, конюшину лучну, еспарцет піщаний, буркун білий, лядвенець рогатий, козлятник східний. Польові дослідження проводили впродовж 2014–2016 рр. у Науково-дослідному господарстві «Агрономічне» Вінницького національного аграрного університету у селі Агрономічне Вінницького району. Грунт на дослідній ділянці – сірий лісовий середньосуглинковий. Трави скошували на початку фази цвітіння на зелений корм.

Проводили наступні дослідження: визначали настання фаз росту і розвитку трав, проводили візуальні спостереження за станом рослин, вимірювали середньодобову температуру у різні періоди розвитку трав, підраховували накопичення активних температур травами.

Результати досліджень. Початок відростання бобових багаторічних трав на 2-й рік вегетації припадає, залежно від екологічних умов, на першу половину березня і лише козлятнику східного – на кінець берез-

ня. Найшвидше почали відростати рослини еспарцету піщаного – у першій декаді березня, при середньодобовій температурі 3,8 °С (табл. 1.).

На один день пізніше починає відростати конюшина лучна при середньодобовій температурі 4,1 °С. На 4 дні пізніше від еспарцету піщаного відростає буркун білий при середньодобовій температурі 5,0 °С і на 7 днів пізніше – люцерна посівна та лядвенець рогатий, які розпочинають весняну вегетацію при середньодобовій температурі 6,0 °С.

Надземне відростання козлятнику східного розпочалося на 19 днів пізніше еспарцету піщаного та на 12 днів пізніше люцерни посівної і лядвенцю рогатого за середньодобової температури 9,2 °С.

Раннє весняне відростання бобових багаторічних трав може супроводжуватись пониженням температури повітря нижче 0 °С. Заморозки на поверхні ґрунту мінус 6,0 °С, що спостерігались на початку квітня, зумовили підмерзання листочків бобових багаторічних трав. Зокрема було пошкоджено 30% поверхні листків козлятнику східного, по 10% поверхні рослин лядвенцю рогатого і еспарцету піщаного, 5% поверхні рослин конюшини лучної. Зовсім не пошкодились заморозком сходи люцерни посівної і буркуну білого (табл. 2).

На початку травня спостерігались заморозки мінус 2,0 °С. Трави в цей час перебували у фазі кущення – гілкування. Серед усіх бобових, були приморожені лише 15% рослин козлятнику східного з пошкодженням 15% поверхні листя.

Таблиця 1

Проходження фаз росту і розвитку бобових багаторічних трав у другий та наступні роки вегетації, днів від початку відростання (2014–2016 рр.)

Вид багаторічних бобових трав	Середньодобова температура відновлення вегетації, °С	Дата поч. відростання	Кущення	Гілкування	Бутонізація	Початок цвітіння	Поч. відростання 2-й укіс	Бутонізація	Початок цвітіння	Поч. відростання 3-й укіс	Бутонізація	Початок цвітіння
Люцерна посівна	6,0	15.03	34	42	75	90	5	26	34	10	30	46
Конюшина лучна	4,1	9.03	40	54	80	88	7	23	31	5	44	51
Еспарцет піщаний	3,8	8.03	41	49	70	75	21	35	40	8	45	52
Буркун білий	5,0	12.03	37	42	87	93	-	-	-	-	-	-
Лядвенець рогатий	6,0	15.03	34	53	66	71	8	33	45	4	19	24
Козлятник східний	9,2	27.03	21	28	53	58	8	50	59	17	-	-

[Розробка автора]

Таблиця 2

Вплив весняних заморозків на пригнічення бобових багаторічних трав у другий та наступні роки вегетації (2014–2016 рр.)

Вид багаторічних бобових трав	Календарний строк заморозків	Фаза розвитку трав	Мінімальна температура заморозків, °С	Відсоток пригнічення листової поверхні трав	Календарний строк заморозків	Фаза розвитку трав	Мінімальна температура заморозків, °С	Відсоток пригнічення листової поверхні трав
Люцерна посівна	Початок квітня	Відростання	- 6,0	-	Початок травня	Гілкування	- 2,0	-
Конюшина лучна				5		Початок гілкування		-
Еспарцет піщаний				10		Гілкування		-
Буркун білий				-		Гілкування		-
Лядвенець рогатий				10		Кущення		-
Козлятник східний				30		Гілкування		15

[Розробка автора]

Початок інтенсивного росту бобових багаторічних трав розпочинається з фази їх кущення. Настання цієї фази визначається не стільки накопиченням суми активних температур, як досягненням середньодобової температури 9,0–10,0 °С.

Починаючи з фази гілкування, спостерігається прискорення розвитку рослин козлятнику східного, порівняно з іншими бобовими багаторічними травами на 14–26 днів від початку весняного відростання, але враховуючи пізні строки початку відростання козлятнику східного, дана фаза за календарними строками настала майже одночасно з іншими видами бобових багаторічних трав.

З фази бутонізації спостерігається затримка розвитку рослин буркуну білого, порівняно з іншими бобовими багаторічними травами.

Фаза початку цвітіння, коли відбулось скошування бобових багаторічних трав, найраніше настала у рослин козлятнику східного – через 58 днів після початку відростання, з накопиченням суми активних температур 710 °С, у лядвенцю рогатого і еспарцету піщаного – відповідно через 71 і 75 днів, з сумою температур 805 і 783 °С, у конюшини лучної і люцерни посівної – через 88 і 90 днів відповідно, з накопиченням суми активних температур 1030 і 994 °С, а найпізніше – у рослин буркуну білого – через 93 дні після початку відростання з сумою температур 1201 °С.

За календарними строками, найшвидше досягли фази початку цвітіння посіви еспарцету піщаного, козлятнику східного і лядвенцю рогатого – відповід-

но 22-го, 24-го і 25-го травня. Потім конюшина лучна – 4-го червня, і найпізніше люцерна посівна і буркун білий – 13-го червня.

Початок відростання трав у другому укосі спостерігався через 5–8 днів після скошування і лише у еспарцету піщаного – через 21 день, що пов'язано із формуванням надзвичайно великої маси в першому укосі та сильним виснаженням трав. Посіви еспарцету піщаного характеризувались дуже нерівномірним і розтягнутим у часі періодом відростанням, що не дозволяло точно встановити початок фази. Найшвидше почали відростати рослини люцерни посівної, а рослини буркуну білого після скошування 1-го укосу вже не відростали.

Фази початку цвітіння у 2-му укосі бобові трави досягли через 31–59 днів після початку відростання 2-го укосу, найшвидше – конюшина лучна, люцерна посівна і еспарцет піщаний – відповідно через 31, 34 і 35 днів, а найпізніше – козлятник східний і лядвенець рогатий – через 59 і 45 днів відповідно. Посіви люцерни посівної та конюшини лучної сформували другий укіс, використавши для цього на 236–367 °С менше, ніж на формування першого укосу. Решта трав затратили на 55–600 °С більше, ніж на перший укіс, особливо козлятник східний.

За календарними строками, найшвидше сформували 2-й укіс посіви конюшини лучної – 12-го липня, потім лядвенцю рогатого – 17-го липня, еспарцету піщаного і люцерни посівної – 22-го липня, а найпізніше – козлятнику східного – 30-го липня.

Відростання трав після скошування 2-го укосу відбулось через 4–17 днів: найшвидше — рослин лядвенцю рогатого і конюшини лучної, а найпізніше — козлятнику східного.

Сформували повноцінний третій укіс всі трави, окрім козлятнику східного. Час, необхідний для формування третього укосу бобових багаторічних трав склав 24–52 дні, найменше — у рослин лядвенцю рогатого, а найбільше — у конюшини лучної і еспарцету піщаного. Для формування третього укосу люцерна посівна, конюшина лучна і еспарцет піщаний затратили найбільшу кількість активних температур, порівняно з першим і другим укосами, а лядвенець рогатий — найменшу.

За календарними строками найшвидше досягли фази початку цвітіння у 3-му укосі лядвенець рогатий — 17-го серпня, потім конюшина лучна — 6-го вересня, еспарцет піщаний і люцерна посівна — відповідно 15-го і 16-го вересня.

Найбільш повно використали суму активних температур вегетаційного періоду посіви лядвенцю

рогатого, конюшини лучної і люцерни посівної — 2839–2802 °С, еспарцет піщаний на 120 °С менше, а козлятник східний — на 467 °С менше.

Висновки. Залежно від календарних строків початку весняного відростання на другий рік вегетації та середньодобової температури в цей час, більшість бобових багаторічних трав належать до холодостійких, оскільки їх вегетація розпочинається при температурі 3,8–6,0 °С. Лише рослини козлятнику східного відновлюють вегетацію при температурі 9,2 °С, що визначає його як теплолюбну культуру.

За календарними строками найшвидше досягають фази початку цвітіння у першому укосі посіви козлятнику східного, еспарцету піщаного і лядвенцю рогатого, що визначає їх як ранньостиглі трави.

Заморозки на поверхні ґрунту до мінус 6,0 °С зумовлюють пошкодження трав (у порядку зменшення пошкодження): козлятник східний — лядвенець рогатий і еспарцет піщаний — конюшина лучна — люцерна посівна і буркун білий.

Література

1. Дегунова Н. Б. Организация зелёных конвейеров в условиях Новгородской области / Н. Б. Дегунова, В. В. Клокова // *Кормопроизводство*, 2013. — № 8. — С. 23–25.
2. Павлюченко А. У. Формирование адаптивных агроценозов многолетних бобовых трав / А. У. Павлюченко, Л. А. Писарева, Т. А. Дячкова, О. А. Абазина // *Земледелие*, 2012. — № 4. — С. 12–14.
3. Багаторічні бобові трави як основа природної інтенсифікації кормовиробництва / [Г. І. Демидася, Г. П. Квітко, О. П. Ткачук та ін.]; за ред. Г. І. Демидася, Г. П. Квітка. — К.: ТОВ «Нілан-ЛТД», 2013. — 322 с.
4. Квітко Г. П. Багаторічні бобові трави — основа природної інтенсифікації кормовиробництва та поліпшення родючості ґрунту в Лісостепу України / Г. П. Квітко, О. П. Ткачук, Н. Я. Гетман // *Корми і кормовиробництво*, 2012. — Вип. 73. — С. 113–117.
5. Маткевич В. Т. Біоенергетична ефективність вирощування багаторічних бобових трав / В. Т. Маткевич, В. В. Савранчук, С. Т. Андрощук, В. В. Смалиус, Л. В. Коломієць, В. П. Резніченко // *Корми і кормовиробництво*, 2006. — Вип. 57. — С. 95–98.
6. Благовещенский Г. В. Кормопроизводство Нечёрноземной зоны в изменяющемся климате / Г. В. Благовещенский // *Кормопроизводство*, 2008, — № 10. — С. 6–8.

Бондарева Галина Ивановна*профессор кафедры метрологии, стандартизации и сертификации**Российский Государственный Аграрный Университет — МСХА имени К.А. Тимирязева***Орлов Борис Намсынович***профессор кафедры технической эксплуатации технологических машин**и оборудования природообустройства**Российский Государственный Аграрный Университет — МСХА имени К.А. Тимирязева***Bondareva Galina Ivanovna***Professor, Department of Metrology, standardization and certification**Russian State Agrarian University — MTAA named after K.A. Timiryazev***Orlov Boris Namsynovich***Professor of the Department of technical operation of technological machines**and equipment of environmental engineering,**Russian State Agrarian University — MTAA named after K.A. Timiryazev*

ИССЛЕДОВАНИЕ ПРОЧНОСТИ И ЖЕСТКОСТИ КОНСТРУКЦИЙ КАБИН С ЦЕЛЮ ПОВЫШЕНИЯ БЕЗОПАСНОСТИ ОПЕРАТОРОВ

THE STUDY OF STRENGTH AND STIFFNESS DESIGNS OF CABS WITH THE AIM IMPROVE THE SAFETY OF OPERATORS

Аннотация. Кузова автотракторных устройств, обычно, включают корпус, рамы дверей, при этом корпус выполнен из штампованных листов соединённых сваркой с несущей рамой. Именно к этой раме крепятся двери, капот, крыша и днище. Известны конструкции с повышенной прочностью и жесткостью для повышения безопасности операторов в аварийных ситуациях.

Ключевые слова: ступенчатые ножи, разрушаемый элемент, деформация кабины, конструкция.

Summary. Body automotive devices, usually include the body, frame doors, the body is made from stamped sheets connect by welding with the supporting frame. To this frame are mounted the doors, hood, roof, and bottom. Well-known designs with high strength and stiffness to increase safety for operators in emergency situations.

Key words: speed knives, destructible element, the deformation of the cabin design.

Как результат исследования была предложена конструкция, в которой рамы опёрты на втулки, которые при ударах по раме перемещаются (в процессе деформации корпуса) и при этом реализуется разрушение материала втулок, являющихся предохранительными устройствами. Часть энергии удара при этом расходуется на разрушение специальных деталей, что снижает энергию расходуемую на дальнейшую деформацию и разрушение корпуса [1].

На рисунке 1 показаны вертикальные стойки 1,2,3, соединённые с крышей 4 и основанием 5. Вертикальные стойки выполнены из нескольких изделий типа швеллера, что иллюстрирует разрез А-А (рисунок 1) показанный на рисунке 2.

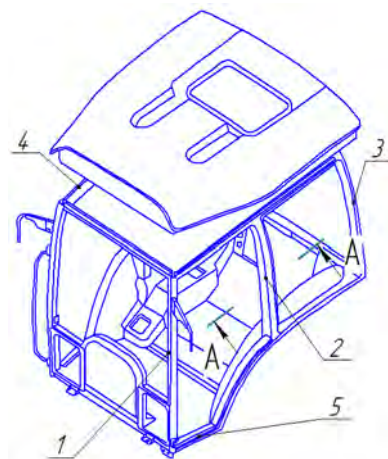


Рисунок 1. Схема кабины трактора

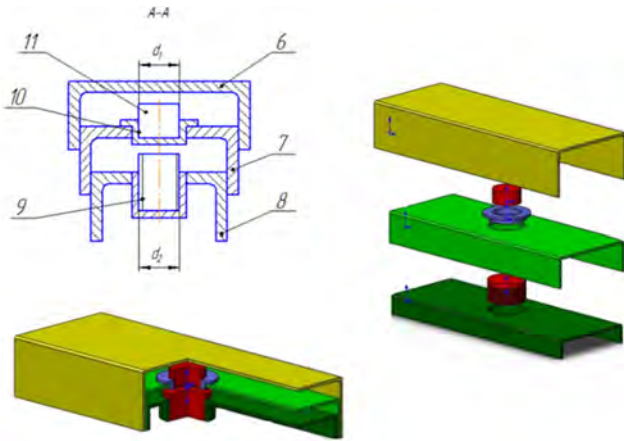


Рисунок 2. Сечение вертикальной стойки кабины трактора, с установленным предохранительным модулем

Здесь использованы 3 профиля: 6, 7 и 8. В профиле 8 вставлен на резьбе цилиндр 9, а в профиле 7 — цилиндр 11. При ударе по поверхности центральной стойки профиль 6 перемещается до соприкосновения со стержнем 11 (в процессе изгиба).

Дальнейшая деформация связана с передачей усилия на деталь 11 с разрушением втулки 10 (путём среза его днища диаметром d_1 , рис 2). Далее происходит изгиб с перемещением профилей 6 и 7 до контакта со стержнем 9 диаметром d_2 , то есть часть энергии расходуется на разрушение этой детали. Недостатком этой конструкции является низкая величина энергии, расходуемой на разрушение предохранительной детали, при этом ее масса относительно велика, что является серьезным недостатком конструкции.

На рисунке 3 показана схема с использованием разрушаемого штифта, который подвергается срезу при воздействии динамической силы P на деталь 1, рисунок 3. Штифт 2 круглого или квадратного сечения разрушается при движении вниз детали 1, при этом происходит срез по двум плоскостям, а опорой штифта 2 является корпус 3.

Максимальное усилие среза по двум плоскостям площадью F равно

$$P = 2\tau_s F = \frac{2}{\sqrt{3}}\sigma_B F \quad (1)$$

где τ_B и σ_B величины пределов прочности при сдвиге и растяжении-сжатии.

Если перемещение после начала контакта пуансона 1 со штифтом 2, обозначить x , то по мере среза

усилие убывает $P(x) = \frac{P(d-x)}{d}$ (при квадратном

сечении штифта размерами $d \times d$).

Работа среза равна

$$A = \int_0^d P(x) dx = \frac{P}{d} \left(dx - \frac{x^2}{2d} \right) = \left(\frac{Pd}{2} \right), \quad (2)$$

и например, стальной штифт при $\sigma_B = 510 \frac{MH}{M^2}$; $d = 10^{-2} M$, $F = 10^{-4} M^2$.

$$P = \frac{2}{\sqrt{3}} \cdot 510 \cdot 10^6 \cdot 10^{-4} = 5,89 \cdot 10^4 H = (58,9 \text{ кН})$$

может до разрушения воспринять энергию

$$A = \frac{Pd}{2} = \frac{5,89 \cdot 10^4 \cdot 10^{-2}}{2} = 2,95 \cdot 10^2.$$

Можно усовершенствовать предохранительное устройство так, как показано на рис. 3, выполнив верхний нож 1 ступенчатым.

Ввиду этого предохранительный штифт 2 разрушается сначала на левом участке (обычно длиной 1,2–1,3) d , затем вторым выступом 4 — и далее третьим выступом 5.

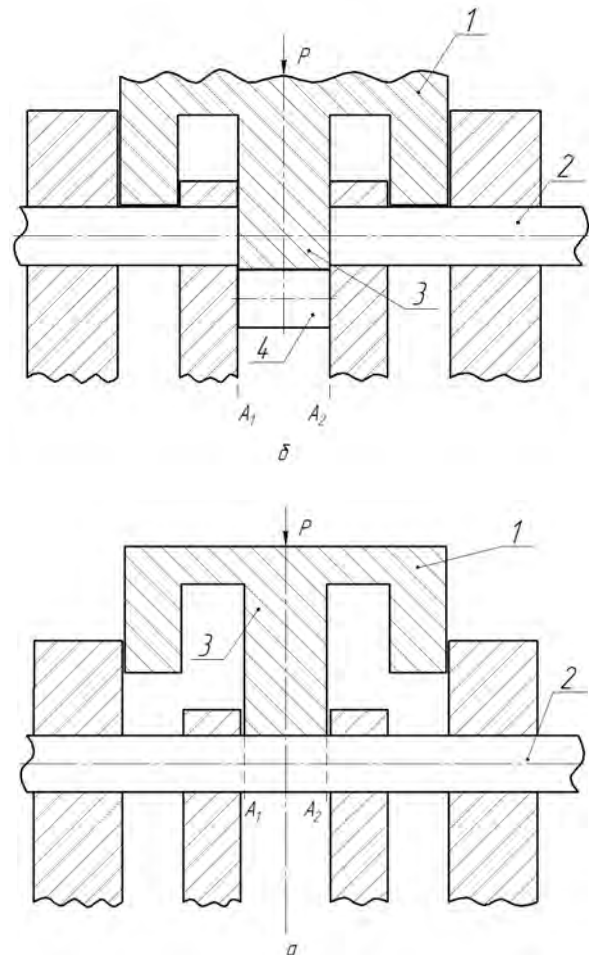


Рисунок 3. Схема работы предохранительного элемента с последовательным разрушением штифта:

a — при срезе центральной части;

$б$ — с опорой на два элемента

Величина работы, затрачиваемой на разрушение штифта 2 при его характеристиках, указанных выше в численном примере, возрастает в три раза — до ~ 900 Дж.

Положение верхнего ножа после перемещения на величину ~ «d» показано на рис. 4 пунктиром. Материал разрушаемой детали используется в этом случае более рационально, разрушение происходит не путем среза по двум плоскостям, а последовательно по шести плоскостям.

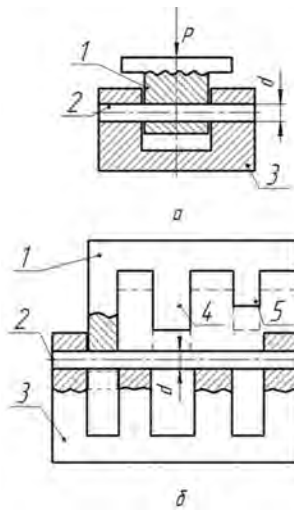


Рисунок 4. Схема срезного предохранительного устройства

Можно увеличить работу, затрачиваемую на разрушение предохранительного штифта, увеличивая его размеры сечения (размер «d»), но при этом возрастает усилие, т.е. снижается основная функция предохранительного устройства — обеспечить поглощение значительной энергии при относительно небольшом усилии, (значительная величина усилий приводит к повреждениям кузова и оператора).

На практике разрушение штифта происходит при относительной глубине надреза, равной $\frac{x_0}{d} = 0,16-0,35$ для углеродистых сталей [2].

Разрушаемые путем среза предохранительные штифты подвергаются также смятию от воздействия контактных деформаций, что незначительно увеличивает работу разрушения.

На рисунке 4 показано предохранительное устройство с симметричным расположением деталей относительно плоскости, проходящей через середину штифта (и перпендикулярной его оси), а так же показано расположение детали 1 до начала процесса деформации, когда пуансон 3, расположенный в центре находится в контакте со штифтом 2.

При воздействии на деталь 1 динамического усилия P происходит деформация среза вдоль плоскостей A_1 и A_2 (рисунке 3). На рисунке 4б показано расположение детали 1 до начала процесса деформации,

когда пуансон 3, расположенный в центре находится в контакте со штифтом 2.

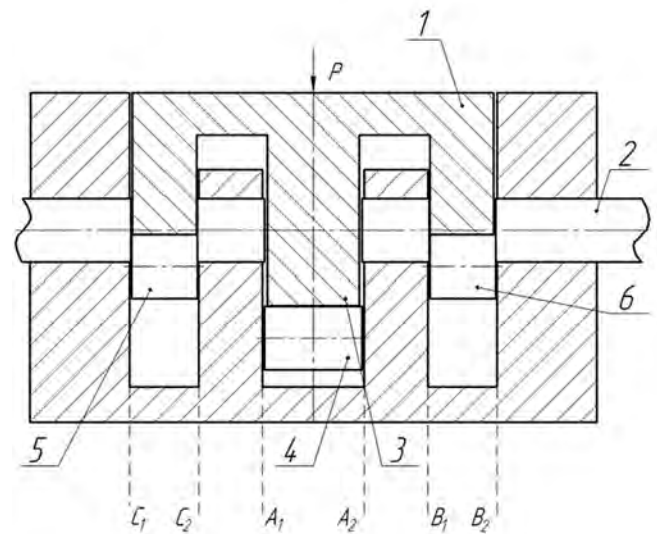


Рисунок 5. Конечное положение детали 1 после полного разрушения штифта 2

На рисунке 5 показано положение детали 1 после того, как произошла деформации среза еще двух участков штифта: 5 и 6 путем среза вдоль плоскостей B_1B_2 и C_1C_2 .

Разрушаемый элемент — штифт 2 в такой конструкции используется более рационально: его разрушают путем среза не по двум плоскостям, а по шести (последовательно — сначала по двум: A_1A_2 , а затем еще по четырем — B_1B_2 и C_1C_2). Конечно, работу, затрачиваемую на разрушение предохранительных элементов, можно увеличить, увеличивая их размеры, но это увеличивает усилия, передаваемые на внутренние рамы корпуса.

Применение же предохранительных элементов с фасонными ступенчатыми ножами, обеспечивает последовательное разрушение отдельных участков разрушаемых при ударах штифтов, что позволяет без увеличения усилий значительно увеличить поглощаемую энергию.

Разрушаемый штифт можно выполнить переменного диаметра, программируя тем самым изменение усилий и энергии разрушения, как заданную функцию времени.

Выводы

Предложена новая конструкция предохранительного модуля, в котором часть энергии удара расходуется на разрушение специальных деталей — штифтов, что снижает энергию, расходуемую на дальнейшую деформацию и разрушение кабины трактора.

Рассмотрена задача определения деформации сжатия и изгиба срезных штифтов и втулок.

Литература

1. Орлов Б. Н. Инновационные технологии обеспечения надёжности рабочих элементов машин и оборудования: монография. — ФГБОУ ВПО МГУП, — М.: 2013. — 326 с.
2. Бондарева Г. И., Орлов Б. Н. Визуализация, моделирования, надёжность в эксплуатации мобильных строительного-дорожных комплексов: статья. — «Известия Самарской государственной сельскохозяйственной академии» Вып. № 3. Самара. 2012.
3. Бондарева Г. И. Оценка несущей способности каркасов кабин тракторов и автомобилей / Г. И. Бондарева, Н. Б. Орлов // Вестник МГАУ им. В. П. Горячкина. — 2014. — № 3. — С. 19–22.
4. Леонов О. А., Бондарева Г. И., Шкаруба Н. Ж., Вергазова Ю. Г. Качество сельскохозяйственной техники и контроль при ее производстве и ремонте / Тракторы и сельхозмашины. — 2016. — № 3. — С. 30–32.
5. Бондарева Г. И., Пегушин А. В. Системный анализ объектов, функций и ресурсов в процессах восстановления деталей // В сборнике: Фундаментальные и прикладные науки сегодня Материалы V международной научно-практической конференции. Авторы научных статей, н.-и.ц. «Академический». — 2015. — С. 115–118.
6. Бондарева Г. И., Леонов О. А. Метрология: измерение давления в АПК / Рекомендовано Учебно-методическим объединением вузов Российской Федерации по агроинженерному образованию в качестве учебного пособия для подготовки бакалавров, обучающихся по направлению 35.03.06 «Агроинженерия» / Москва, 2016.
7. Бондарева Г. И., Орлов Б. Н. Исследование проблемы эффективной эксплуатации отечественной и зарубежной техники в АПК / Наука, техника и образование. — 2016. — № 7 (25). — С. 53–55.
8. Бондарева Г. И., Орлов Б. Н. Повышение безотказности колесных движителей машин природообустройства / Научный журнал. — 2016. — № 7 (8). — С. 23–25.
9. Бондарева Г. И., Орлов Б. Н. Концепция проблемы механики при проектировании конструкций машин / Наука и образование сегодня. — 2016. — № 6 (7). — С. 41–43.
10. Орлов Б. Н., Бондарева Г. И. Современные способы усиления конструкций кабин автотранспорта и тракторов Вестник Федерального государственного образовательного учреждения высшего профессионального образования / Московский государственный агроинженерный университет им. В. П. Горячкина. 2014. № 2. С. 35–38.

Броневицкий Андрей Петрович
кандидат технических наук, директор
ТОВ «АС-Интербуд»

Броневицкий Андрей Петрович
кандидат технических наук, директор
ООО «АС-Интербуд»

Bronevitskiy A.
PhD in Engineering sciences, director
ООО «AS-Interbud»

ОСОБЛИВОСТІ УПРАВЛІННЯ ІНВЕСТИЦІЙНО-БУДІВЕЛЬНИМИ ПРОЕКТАМИ РЕВІТАЛІЗАЦІЇ ПРОМИСЛОВИХ БУДІВЕЛЬ

ОСОБЕННОСТИ УПРАВЛЕНИЯ ИНВЕСТИЦИОННО-СТРОИТЕЛЬНЫМИ ПРОЕКТАМИ РЕВИТАЛИЗАЦИИ ПРОМЫШЛЕННЫХ ЗДАНИЙ

FEATURES OF INVESTMENT-CONSTRUCTIVE PROJECTS MANAGEMENT IN REVITALIZATION OF INDUSTRIAL BUILDINGS

Анотація. Висвітлено основні особливості управління проектами по ревіталізації промислових будівель. Наведено основні труднощі, з якими може зустрітися замовник ревіталізації. Нагано практичні рекомендації щодо підвищення ефективності реалізації проектів.

Ключові слова: ревіталізація, реконструкція, проектний менеджмент, інвестиції, ефективність.

Аннотация. Освещены основные особенности управления проектами по ревитализации промышленных зданий. Приведены основные трудности, с которыми может встретиться заказчик ревитализации. Предоставлены практические рекомендации относительно увеличения эффективности реализации проектов.

Ключевые слова: ревитализация, реконструкция, проектный менеджмент, инвестиции, эффективность.

Summary. Main features of project management in revitalization of industrial buildings are illuminated. Key difficulties that revitalization developer face are stated. Practical advises on increase of project realization efficiency are given.

Key words: revitalization, reconstruction, project management, industrial buildings, investments.

Ревіталізація — реконструкція промислового об'єкту із подальшим його використанням за непромисловим, громадським або житловим призначенням. Прикладом цього процесу є реконструкція виробничого корпусу підприємства під торговельний, офісний, культурний або житловий центр.[4]

Ревіталізація є відносно новим поняттям в українській науці та економіці. За кордоном вивченню ревіталізації промислових територій та будівель присвячено чимало праць, в тому числі в розрізі інвестиційно-будівельного управління. Це праці таких відомих вчених як Кіндер Сміт, Дональд Картер та інші. В Україні цьому напрямку науки присвячені праці Драпіковського О. І., Савійовського В. В. та інших, в тому числі архітекторів-практиків 2, с. 47]

Більшість вітчизняних дослідників цього питання акцентують увагу на екологічних, технологічних та архітектурних аспектах. Проте ревіталізація — це в тому числі один із видів інвестиційно-будівельного проекту. Перші приклади таких проектів в Україні було реалізовано на початку 2000-х років. На разі тільки в Києві, за приблизним підрахунком, їх біля 50-ти. Найбільш характерними прикладами є «Мистецький арсенал», торговельний центр «Большевик» та «Арт-завод Платформа». Чимало прикладів реалізованих проектів також в Харкові, Одесі, Львові та інших містах України. Більшість із них мають комерційний характер та мають на меті отримання прибутку від інвестицій. Тому важливим завданням є дослідити особливості ревіталізації промислових будівель як сукупності дій щодо реалізації інвестиційно-будівельного проекту.

Для приватних інвесторів (забудовників, девелоперів) порівняно із «будівництвом з нуля» ревіталізація має таку низку переваг:

- економія витрат на демонтажні роботи;
- економія витрат на основні будівельні роботи, в тому числі завдяки повторному використанню будівельних конструкцій;
- відносно менші терміни виконання інвестиційного проекту;
- можливість поступової ревіталізації, самофінансування проекту.

Значний вплив в поширення ревіталізації зробило підвищення вартості оренди землі в межах міст та обмеженість для забудови вільних площ.

Як і будь-який інший інвестиційно-будівельний проект, ревіталізацію промислової будівлі можна умовно поділити на три ключові стадії. На перед-інвестиційну або підготовчу, безпосередньо реалізацію проекту або інвестування та введення об'єкту в експлуатацію. [3]

На першому етапі важливим завданням є оцінка ефективності та дохідності майбутніх інвестицій. Під час виконання техніко-економічних розрахунків необхідно врахувати ряд переваг та особливостей ревіталізації промислових об'єктів в порівнянні із новим будівництвом:

- більшість конструктивних елементів старих промислових об'єктів розраховані на дію значних промислових навантажень, які вищі за навантаження для громадських будівель а отже існує можливість економії на капітальних витратах;
- розміщення промислових об'єктів, абсолютна більшість яких збудована за радянських часів, в межах міст, часто в центральних їх частинах. Це робить ці будівлі привабливими із маркетингової точки зору;
- великі споживання інженерних потужностей промислових підприємств, можливість економії на будівництві інженерних мереж в порівнянні із новим будівництвом. [2, с. 49]

Одним із проблемних питань є функціональне призначення майбутньої будівлі. Важливо вивчити містобудівні та санітарно-екологічні обмеження, що діють на перспективному майданчику. А також особливості території та будівель, що його оточують.

Збір вихідної інформації щодо об'єкту, який ревіталізується може бути ускладнених відсутністю відповідної технічної документації та необхідністю її поновлення. Більшість промислових об'єктів нині знаходяться у вкрай занедбаному стані. Зустрічається ситуація, коли технічна документація на об'єкті не відповідає реальній ситуації.

На перед-інвестиційній стадії необхідно здійснити обстеження будівлі, стану її конструкцій, за допомогою сертифікованого спеціаліста або організації.

Розробка ескізного проекту є важливим елементом, під час якого вирішується концептуальна доля промислової будівлі. Інколи ревіталізації піддається лише частина будівлі, інша залишається в промислового призначенні.

В організаційній структурі реалізації інвестиційного проекту окрім типових учасників (замовник, інвестор, генеральний підрядник, генеральний проєктвальник) не рідко зустрічаються технологи, майбутні орендарі, брокери та інші. Це ускладнює процеси прийняття рішень на всіх стадіях реалізації проекту.

Після цих кроків розробляється проєктно-кошторисна документація щодо реалізації проекту. Складаються графіки виконання робіт (в тому числі за допомогою застосування сучасних програмних комплексів «primavera» та «ms project») та отримуються відповідні погодження державних та комунальних установ та відомств, необхідні для реалізації проекту. [1, с. 112] Практичний досвід реалізації подібних проєктів вказує на доцільність включення в склад команди проєкту інженерного персоналу промислового підприємства, що ревіталізується. Адже ці спеціалісти можуть бути носіями важливої інформації, що значно полегшить реалізацію проєкту.

Інженерні мережі старих промислових об'єктів як правило знаходяться у вкрай поганому стані. Тому часто необхідно розробляти проєкт виносу та демонтажу існуючих інженерних мереж. Для цього їх с початку фіксують на топоплані. Після цього розробляється проєкт виносу інженерних мереж з під плями забудови.

На стадії безпосередньої реалізації важливо врахувати такі особливості:

- необхідність дотримання умов безпеки праці з огляду на промисловий характер будівлі та можливі екологічні фактори небезпеки;
- наявність великої кількості будівельного сміття, відповідно необхідність його утилізації або повторного використання; [2, с. 48]
- необхідність гнучкої організації виконання робіт та можливої необхідності зміни проєктних рішень у відповідності до побажань технологів, майбутніх орендарів, інвесторів та навіть архітекторів;
- великі обсяги перекладання інженерних мереж;
- можливість часткового введення об'єкту в експлуатацію;
- демонтажні, ремонтні, дизайнерські та технологічні роботи є основними під час безпосередньої реалізації проєкту. [2, с. 50]

Пусконаладжувальні роботи як правило відбуваються за доглядом технолога проєкту. Їхня вартість в загальній структурі проєкту залежить від типу будівлі, що передбачається. Введення об'єкту

в експлуатацію відбувається у відповідності до встановленого на підготовчій стадії порядку.

Підсумовуючи, можна зробити висновок, що ревіталізація є інноваційним прикладом інвестиційно-будівельного проекту. Важливою особливістю реалізації якого, є чітке планування на передінвестиційній стадії

та дотримання низки умов на стадії здійснення інвестицій та функціонування об'єкту. Загалом, успішність функціонування великої кількості реалізованих проектів по ревіталізації, вказує на перспективність та економічну ефективність цього виду інвестиційно-будівельного проекту.

Література

1. Технологія будівельного виробництва: Підручник [Текст] / Черненко В.К., Ярмоленко М.Г. та ін.: — К.: Вища шк., 2002. — 430 с.
2. Ревіталізація — екологічна реконструкція міської забудови [Текст] / Савйовський В.В. // Вісник Придніпровської державної академії будівництва та архітектури. — 2014. — № 8. — С. 47–52.
3. Інвестиційний проект [Електронний ресурс]. — Режим доступу: URL: https://uk.wikipedia.org/wiki/Інвестиційний_проект — Назва з екрана.
4. Ревіталізація (урбаністика) [Електронний ресурс]. — Режим доступу: URL: [http://ru.wikipedia.org/wiki/Ревіталізація_\(урбаністика\)](http://ru.wikipedia.org/wiki/Ревіталізація_(урбаністика)). — Назва з екрана.

Дорощук Марина Миколаївна

студент

Національний технічний університет України

«Київський політехнічний інститут імені Ігоря Сікорського»

Шибецький Владислав Юрійович

кандидат технічних наук,

старший викладач кафедри біотехніки та інженерії

Національний технічний університет України

«Київський політехнічний інститут імені Ігоря Сікорського»

Дорощук Марина Николаевна

студент

Национальный технический университет Украины

«Киевский политехнический институт имени Игоря Сикорского»

Шибецкий Владислав Юрьевич

Кандидат технических наук, старший преподаватель

Национальный технический университет Украины

«Киевский политехнический институт имени Игоря Сикорского»

Doroshchuk M.

student

National Technical University of Ukraine «Igor Sikorsky Kyiv Polytechnic Institute»

Shybetskiyy V.

Candidate of Technical Sciences, Senior Lecturer

National Technical University of Ukraine «Igor Sikorsky Kyiv Polytechnic Institute»

ТЕПЛОБМІННИК ПЛАСТИНЧАСТИЙ У СИСТЕМІ ГЕНЕРАЦІЇ ВОДИ ОЧИЩЕНОЇ ДЛЯ ФАРМАЦІЇ. НАЛЕЖНА ВИРОБНИЧА ПРАКТИКА

Анотація. Оглянуто основні положення контролю якості води. Досліджено конструктивні особливості у системі генерації води очищеної. Виділено найбільш доцільний пластинчастий теплообмінник, розглянуто його принцип дії та переваги обладнання.

Ключові слова: вода очищена, теплообмінник пластинчастий, Фармакопея, належна виробнича практика, GMP.

Аннотация. рассмотрены основные положения контроля качества воды. Исследованы конструктивные особенности в системе генерации воды очищенной. Выделено наиболее целесообразный пластинчатый теплообменник, рассмотрен его принцип действия и преимущества.

Ключевые слова: вода очищенная, теплообменник пластинчатый, Фармакопея, надлежащая производственная практика, GMP.

Abstract. We examined the basic control of water quality. Were studied design features in the system generation of purified water. Identified the most suitable plate heat exchanger, it is considered the principle of action and benefits.

Keywords: purified water, a plate heat exchanger, Pharmacopeia, Good Manufacturing Practice, GMP.

1. Постановка задачі

Вода є одним з основних продуктів, що використовуються фармацевтичною промисловістю. Вона може бути присутньою як допоміжна речовина, або використовуватися для підготовки препаратів до засто-

сування, в процесі синтезу, у ході виробництва готової продукції або для промивання ємкостей (резервуарів), обладнання, первинних пакувальних матеріалів тощо [1]. Залежно від цілей використання у фармації потрібна вода різних рівнів якості. Контроль якості

води, зокрема її мікробіологічної чистоти, є важливим аспектом, і фармацевтична промисловість виділяє значні ресурси для розробки та технічного обслуговування систем очистки води.

2. Мета роботи

Провести аналіз існуючих технологій системи генерації води очищеної. Визначити основні напрямки забезпечення контролю отримання води очищеної.

3. Аналіз літературних джерел

Європейська Фармакопея та Державна Фармакопея України містять норми стосовно різних категорій води для застосування у фармацевтиці, у тому числі щодо води для ін'єкцій та води очищеної.

Належна виробнича практика — це вимоги до управління якістю, приміщень, обладнання, персоналу, документації, контролю якості, роботи з рекламціями, проведення самоінспекцій, робіт за контрактом тощо, які враховують директиви Європейського Співтовариства та рекомендації Всесвітньої організації охорони здоров'я [2]. Дотримання цих вимог гарантує, що лікарські засоби постійно виробляються і контролюються відповідно до стандартів якості, які відповідають їх призначенню, а також відповідно до вимог реєстраційного досяє або специфікації на продукцію.

Дотримання цих правил залежить, у першу чергу, від належної кваліфікації, освіти, рівня практичного досвіду і виробничої дисципліни всього персоналу.

Вимоги до технологічного процесу

Виробництво стерильних лікарських засобів здійснюється за методиками, чітко викладеними у технологічних регламентах і виробничих інструкціях, з урахуванням, принципів і правил належної виробничої практики, як необхідна умова для отримання готової продукції потрібної якості відповідно до реєстраційної та ліцензійної документації.

Джерела води, устаткування для обробки води й оброблену воду потрібну регулярно контролювати на хімічну й мікробіологічну контамінацію, а також за необхідності на контамінацію ендотоксинами, щоб якість води відповідала вимогам нормативно-технічної документації.

Приготування розчинів, які під час технологічного процесу підлягають стерилізаційній фільтрації, проводять в навколишньому середовищі з класом чистоти С. Якщо стерилізаційна фільтрація розчинів не передбачена, обробку вихідної сировини і продукції проводять в зоні з класом чистоти А при класі чистоти В навколишнього середовища [5].

Останнім часом намітилася тенденція до створення локальних «чистих» зон завдяки використанню новітніх технологій і обладнання, що зводять до міні-

муму або виключають присутність персоналу у виробничих приміщеннях (наприклад, повністю замкнуті й автоматизовані системи).

Сфера застосування, обмежена галуззю охорони здоров'я, але вона охоплює всі аспекти інженерних робіт. Мотиви застосування практик «належного інжинірингу» ширші, ніж просто необхідність у відповідності нормативним вимогам, що встановлюються керівництвами з належних практик. Вони включають також продуктивність та чинники, що стосуються бізнесу загалом.

У Європейській Фармакопеї та Державній Фармакопеї України містяться вимоги до таких категорій води:

- Вода для ін'єкцій (Water for Injections).
- Вода очищена (Purified Water).
- Вода високоочищена (Highly Purified Water).

Вода очищена — це вода для виготовлення лікарських препаратів, при виробництві яких до води не висувають вимоги щодо стерильності та/або апірогенності. Вода очищена, що задовільно пройшла випробування на ендотоксини, може бути використана при виробництві розчинів для діалізу[4].

Виробництво

Воду очищену отримують шляхом дистиляції, іонного обміну.

Стадії допоміжних робіт, умовне позначення «ДР», включають наступне:

Стадія «ДР» — 1. Санітарно-гігієчна підготовка виробництва

- Стадія «ДР» — 1.1. Підготовка приміщень до роботи;
- Стадія «ДР» — 1.2. Миття й очищення устаткування;
- Стадія «ДР» — 1.3. Підготовка технологічного одягу;
- Стадія «ДР» — 1.4. Підготовка персоналу.

Стадія «ДР» — 2. Одержання води очищеної. Далі у ємність для зберігання.

До системи генерації води очищеної будуть входити наступні вузли: 1 — насос вихідної води, 2 — пристрій знезараження, 3 — фільтр з промивкою, 4 — ємність, 5 — система пом'якшення, 6 — фільтр захисний, 7 — система ультрафільтрації, 8 — насос дозувальний, 9 — ємність дозувальна, 10 — система дозування хімічних реагентів, 11 — насос, 12 — насос, 13 — теплообмінник пластинчастий, 14 — насос дозувальний, 15 — ємність дозувальна, 16 — фільтр захисний, 17 — установка зворотного осмосу I ступеня, 18 — установка зворотного осмосу II ступеня.

У зв'язку зі швидким розвитком науки і техніки, постійно мінливим ринком і зростанням потреб, а також зі збільшенням кількості відповідальних виробничих ділянок зі складним обладнанням виникає необхідність зменшення поломок і несправностей. Теплообмінне обладнання широко використовується у багатьох галузях промисловості [3].

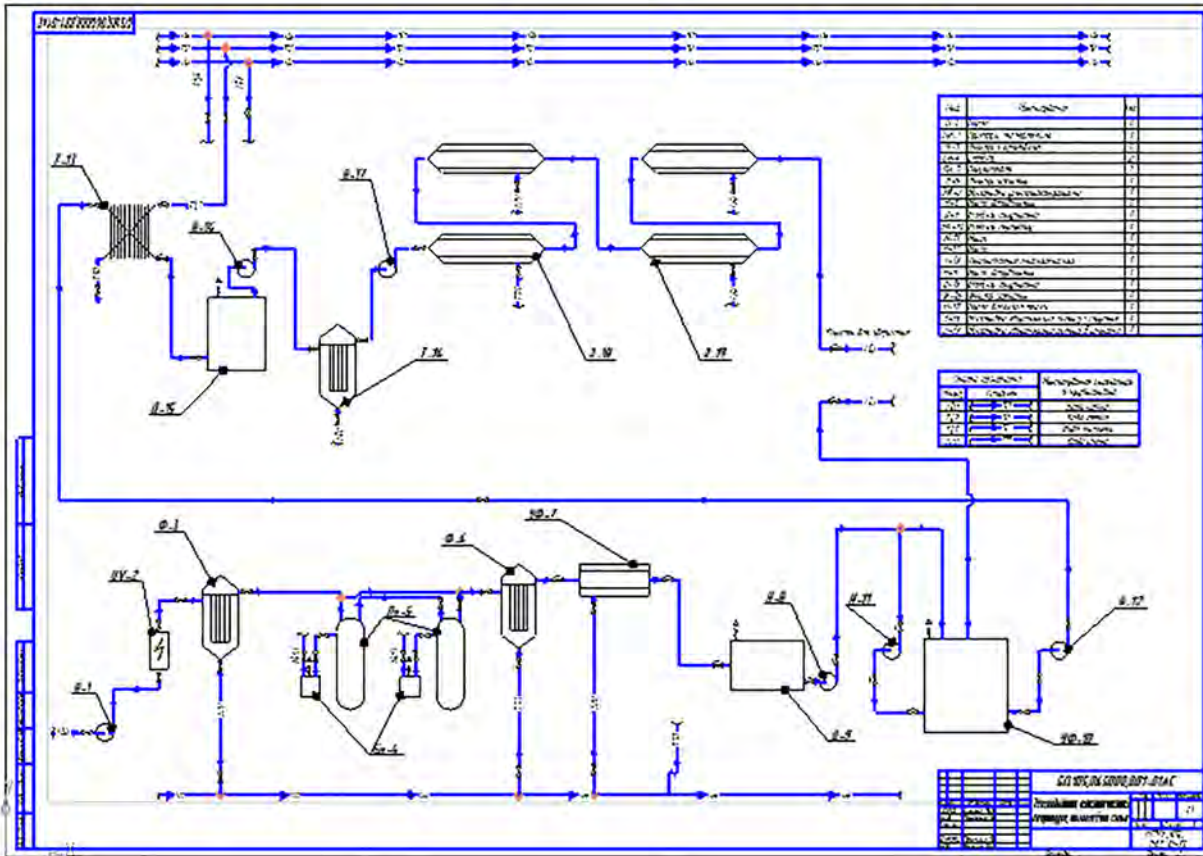


Рисунок 1. Система генерации воды очищенной

Різні типи теплообмінників відрізняються за принципом дії, конструктивним особливостям, виду теплоносія, матеріалом виготовлення. Кожен з них має свої переваги і недоліки.

Детально зупинимося на конструкції невід’ємного елемента системи генерации воды очищенной, а саме теплообмінник пластинчатый.

Розбірні пластинчаті теплообмінники забезпечують ефективну передачу тепла, вони є компактними і займають малу площу. Ці пристрої мають таку конструкцію, яка дозволяє їм легко пристосовуватися до потреб процесу і не вимагає складного технічного обслуговування [4].

Пластинчатий теплообмінник типу AQ3 промислової серії підходить для використання в широкому спектрі процесів нагрівання та охолодження. Дане обладнання володіє рядом переваг:

- високу уніфікацію вузлів і деталей пластинчатих апаратів, що дозволяє створювати широкий ряд поверхонь теплообміну на базі пластин одного типу;
- технологічність виготовлення пластин і пластинчастих апаратів в цілому, високий рівень механізації їх виробництва;
- високий коефіцієнт теплопередачі при порівняно невеликому гідравлічному опорі;

- пластинчаті теплообмінники представляють собою більш економічну альтернативу кожухотрубним, які використовуються в типових промислових установках;
- компактність, меншу масу пластинчастих апаратів, суттєве скорочення внутрішнього об’єму по робочим середовищам, а відповідно, кількості робочої речовини, що заповнює вузькі щілинні канали пластинчастого теплообмінника, що має особливе значення при використанні дорогих холодоагентів або небезпечних робочих речовин (аміаку) [3].

Таблиця 1

Зведена таблиця порівняння характеристик теплообмінників

Характеристика	Кожухотрубні теплообмінники	Пластинчаті теплообмінники
Коефіцієнт теплопередачі (умовно)	1	3–5
Зміна площі поверхні теплообміну	неможливо	допустимо у широких діапазонах
Внутрішній об’єм (умовно)	100	1
Чутливість до вібрації	чутливий	нечутливий
Вага в зборі (умовно)	10–15	1
Габарити (умовно)	5–6	1

Конструкційні особливості та принцип дії

Пластинчастий теплообмінник складається з пакету металевих гофрованих пластин з отворами, що формують канали для двох рідин, які беруть участь в процесі теплообміну.



Рисунок 2. Теплообмінник пластинчастий типу AQ3

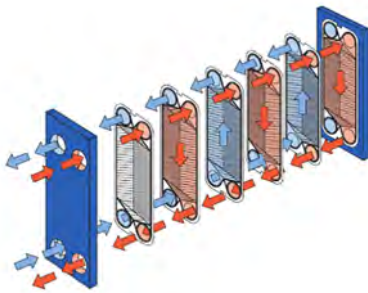


Рисунок 3. Схема організації руху потоків у пластинчастому теплообміннику

Рідини, які беруть участь в процесі теплопередачі, надходять в теплообмінник через входні патрубки. Ущільнення, встановлені спеціальним чином, забезпечують розподіл рідин по відповідним каналам, виклю-

чаючи можливість змішування потоків [4]. Гофрована поверхня пластин забезпечує формування каналів, високу турбулентність потоку і механічну міцність пакету пластин. Тепло від однієї рідини до іншої передається через пластини, а повністю протivotочна або при необхідності паралельна схема руху теплоносіїв дозволяє досягти максимальної ефективності теплопередачі.

До виробництва стерильної та нестерильної продукції висувають особливі вимоги з метою зведення до мінімуму ризику контамінації мікроорганізмами і пірогенними речовинами. Для цього ретельно дотримуються умов і способів виготовлення, які пройшли валідацію.

4. Висновки

Вода є продукцією, що найбільш широко використовується в фармації з різною метою: як допоміжна речовина в складі лікарських засобів і як розчинник для підготовки препаратів до застосування, як розчинник при синтезі активних фармацевтичних інгредієнтів (АФІ) і виробництві лікарських засобів, як засіб для промивки й очищення обладнання, первинних пакувальних матеріалів тощо. Вимоги до якості води залежать від її призначення і встановлені у фармакопейних монографіях.

Розглянуто загальну систему генерації води очищеної. Особлива увага приділена вивченню технологічним особливостям конструкції теплообмінника пластинчастого.

Таким чином, використання даної моделі забезпечує збільшення поверхні теплообміну, що призводить до підвищення інтенсивності теплообміну, забезпечуючи високу теплову потужність теплообмінника.

Література

1. Вода очищена // Державна Фармакопея України. — 1-е вид. — доповнення 4. — Харків: Державне підприємство «Український науковий фармакопейний центр якості лікарських засобів», 2011. — С. 389–391.
2. Настанова СТ-Н МОЗУ 42-4.0:2011. — Лікарські засоби. Належна виробнича практика / М. Ляпунов, О. Безугла, О. Соловійов та ін. — Київ, МОЗ України, 2011.
3. Дытнерский Ю. И. Процессы и аппараты химической технологии: Учебник для вузов. Изд. 2-е. В 2-х частях.: Часть 1. Теоретические основы процессов химической технологии. Гидромеханические и тепловые процессы и аппараты [текст] / Ю. И. Дытнерский — М.: Химия, 1995. — 400 с.: ил.
4. Павлов К. Ф., Романков П. Г., Носков А. А. Примеры и задачи по курсу процессов и аппаратов химической технологии [текст] / К. Ф. Павлов, П. Г. Романков, А. А. Носков — М.: Химия, 1968. — 847 с.
5. EudraLex. — The Rules Governing Medicinal Products in the European Union. — Volume 4. EU Guidelines to Good Manufacturing Practice Medicinal Products for Human and Veterinary Use <http://ec.europa.eu/health/documents/eudralex/vol-4/index.en.htm>

Іванов Олександр Васильович

кандидат технічних наук, доцент кафедри транспорту і зберігання нафти і газу

Івано-Франківський національний технічний університет нафти і газу

Іванов Александр Васильевич

кандидат технических наук, доцент кафедры транспорта и хранения нефти и газа

Ивано-Франковский национальный технический университет нефти и газа

Ivanov O.

Ph.D., associate professor, department of transportation and storing of oil and gas

Ivano-Frankivsk National Technical University of Oil and Gas

ДОСЛІДЖЕННЯ ВПЛИВУ КІЛЬКОСТІ РОЗПОДІЛЬНИХ СТАНЦІЙ НА ТЕХНОЛОГІЧНІ ПАРАМЕТРИ ГАЗОВОЇ МЕРЕЖІ

ИССЛЕДОВАНИЕ ВЛИЯНИЯ КОЛИЧЕСТВА РАСПРЕДЕЛИТЕЛЬНЫХ СТАНЦИЙ НА ТЕХНОЛОГИЧЕСКИЕ ПАРАМЕТРЫ ГАЗОВОЙ СЕТИ

RESEARCH OF INFLUENCE OF QUANTITY OF DISTRIBUTION STATIONS ON TECHNOLOGICAL PARAMETERS OF GAS NETWORK

Анотація. Розробка методики визначення оптимальної кількості джерел постачання газу, що дасть змогу підвищити ефективність та надійність їх роботи, а також зменшити експлуатаційні витрати на обслуговування.

Ключові слова: газова мережа, газорозподільна станція, газорегуляторний пункт, витрата, пропускна здатність, енергоефективність.

Аннотация. Разработка методики определения оптимального количества источников газа, что позволит повысить эффективность и надежность их работы, а также уменьшит эксплуатационные расходы на обслуживание.

Ключевые слова: газовая сеть, газораспределительная станция, газорегуляторный пункт, производительность, пропускная способность, энергоэффективность.

Summary. Development of methods for determining the optimum amount of gas supply sources that will help increase the efficiency and reliability of their work and reduce the operating costs for maintenance.

Keywords: gas network, gas-distributing station, gas control point, flow rate, flow capacity, energy efficiency.

Питання реконструкції та модернізації газотранспортної системи являється дуже актуальними. Питання реконструкції стосується як магістральних газопроводів так і газорозподільних станцій (ГРС).

Провівши аналіз фактичної завантаженості всіх ГРС ПАТ «УКРТРАНСГАЗ» за останні 5 років, то бачимо, що вона складає не більше 25% від проектної; 442 ГРС (за результатами функціонування в 2015 році) працюють в режимі не більше 10%-го завантаження [1, с. 51–53].

Тому виникає необхідність в проведенні робіт з оптимізації кількості ГРС та зменшення витрат на експлуатаційні витрати.

В якості об'єкта для апробації для оптимізації кількості ГРС були вибрані наступні газорозподільні станції: Обуховичі, Ороне, Зорин, З. Мис, Чорнобиль, Красятічі, Поліське та ГРС Іванків як вузлової, які належать до Боярського ЛВУМГ. Технічні характеристики вказаних ГРС показано в таблиці 1.

На підставі фактичних і перспективних обсягів використання газу споживачами районів (таблиця 2) та даних про існуючу мережу магістральних газопроводів і розподільних газопроводів в згаданому регіоні, виконано гідравлічний розрахунок системи газопроводів.

Таблиця 1

Технічні характеристики ГРС

№ з/п	Назва ГРС	Рік вводу	Тип ГРС	Проектний тиск, кгс/см ²		Проектна продуктивність, тис.м ³ / год
				на вході	на виході	
1	ГРС Іванків	1987	БК-1-30	55	6	30
2	ГРС с. Обуховичі	1992	БК-1-30	55	6	30
3	ГРС с. Красятичі	1988	Енергія-1	55	12	10
4	ГРС м. Поліське	1987	БК-2-70	55	12	70
5	ГРС Оране	1988	АГРС-3	55	3	3
6	ГРС Чорнобиль	2000	Індивід. пр.	55	6	100
7	ГРС Зелений Мис	1986	Енергія	55	3	10
8	ГРС Зорин	1988	АГРС-3	55	3	3
Всього:						286

Таблиця 2

Фактична продуктивність споживачів

№ п/п	Назва ГРС	Максимальна розрахункова продуктивність, тис.м ³ /год
1	ГРС Обуховичі	2,305
2	ГРС Красятичі	2,157
3	ГРС Поліське	1,854
4	ГРС Оране	1,625
5	ГРС Чорнобиль	13,003
6	ГРС З. Мис	1,420
7	ГРС Зорин	0,599

Для виконання гідравлічного розрахунку скористаємося формулою, яка рекомендується чинним нормативним документом ДБН В. 2.5-20-2001 [2, с. 175].

$$\frac{P_1^2 - P_2^2}{l} = 1,54 \cdot 10^{-5} \left(\frac{k_u}{D} + 1922 \frac{v_n D}{Q_u} \right)^{0,25} \frac{Q^2}{D^5} \rho_n, \quad (1)$$

де P_1 – абсолютний тиск газу на початку газопроводу; P_2 – абсолютний тиск газу в кінці газопроводу; l – довжина газопроводу, ρ_n – густина газу за нормальних умов, яка може бути знайдена із рівняння стану газу; k_e – еквівалентна абсолютна шорсткість внутрішньої поверхні стінки труби.

При експлуатації системи умови газоспоживання не є постійними, рідко відповідають проектним. Змі-

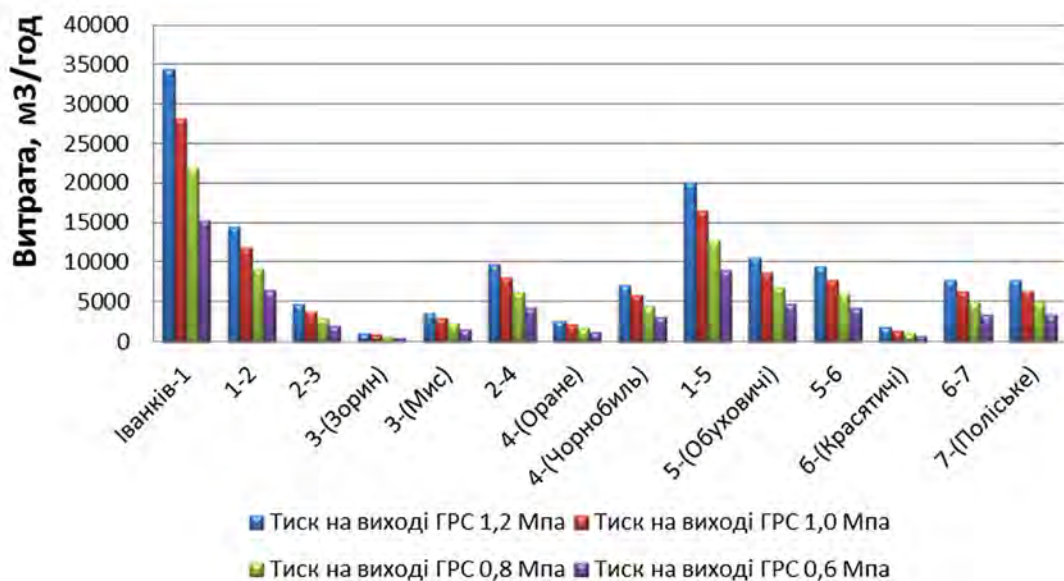


Рисунок 1. Витрата по ділянках залежно від вхідного тиску

нюються тиски, які можливо забезпечити на виході джерела живлення (газорозподільна станція чи газорегуляторний пункт), у зв'язку з заміною регуляторів тиску споживачів міняється тиск, який необхідно підтримувати в кінці відводів. Є випадки, коли частина споживачів з тих чи інших причин відключається від системи газопостачання. Все це впливає на гідравлічний режим роботи складної трубопровідної системи. Тому теоретичне та практичне значення має визначення фактичної пропускної здатності розгалуженої мережі газопостачання високого чи середнього тиску при різних варіантах підключення шляхових споживачів.

Гідравлічний розрахунок газопроводів як при проектуванні, так і при їх експлуатації ускладнений наяв-

ністю великої кількості газопроводів, складною конфігурацією трубопровідних систем. Через складність і трудомісткість гідравлічних розрахунків газопроводів було розроблено алгоритм і відповідне програмне забезпечення.

В результаті гідравлічних розрахунків отримали наступні можливі варіанти реконструкції ГРС в залежності від тиску на виході ГРС Іванків та кінцевих тисків на ГРС (рисунок 1).

Наступним етапом досліджень стане дослідження пропускної здатності системи газопостачання низького тиску з врахуванням визначеної кількості джерел постачання газу.

Література

1. Иванов О. В. Оптимізація кількості газорозподільних станцій / О. В. Иванов // Збірник тез наукових робіт VIII Міжнародної науково-практичної конференції: Актуальні проблеми сучасної науки (Санкт-Петербург–Астана–Київ–Вена, 29 июня 2016 года) – Международный научный центр, 2016. – С. 51–53.

2. Інженерне обладнання будинків і споруд. Зовнішні мережі та споруди. Газопостачання: ДБН В.2. 5-20-2001 [Текст]. – Офіційне видання. – К.: Держбуд України, 2001. – 286 с.

Кравець Олег Ігорович

*Тернопільський національний технічний університет імені І. Пулюя,
кандидат технічних наук, старший викладач*

Шинкарик Марія Миколаївна

*Тернопільський національний технічний університет імені І. Пулюя,
кандидат технічних наук, доцент, професор*

Кравець Олег Игоревич

*Тернопольский национальный технический университет имени И. Пулюя,
кандидат технических наук, старший преподаватель*

Шинкарик Мария Николаевна

*Тернопольский национальный технический университет имени И. Пулюя,
кандидат технических наук, доцент, профессор*

Kravets O.

*Terнопil Ivan Pul'uj National
Technical University, Ph.D.*

Shynkaryk M.

*Terнопil Ivan Pul'uj National
Technical University Ph.D., docent*

ЗМЕНШЕННЯ ЗАБРУДНЮЮЧОЇ ЗДАТНОСТІ ВІДХОДІВ МОЛОКОПЕРЕРОБНОГО ВИРОБНИЦТВА

УМЕНЬШЕНИЕ ЗАГРЯЗНЯЮЩЕЙ СПОСОБНОСТИ ОТХОДОВ МОЛОКОПЕРЕРАБАТЫВАЮЩЕГО ПРОИЗВОДСТВА

REDUCTION POLLUTION THAT CAUSES MILK PROCESSING PRODUCTION

Анотація. Обґрунтовано можливість зменшення забруднюючої здатності відходів молокопереробних підприємств шляхом організації процесу очистки молочної сироватки від дисперсного білка. Запропоновано конструкцію фільтрувальної установки для очистки сироватки.

Ключові слова: відходи, фільтрування, сироватка, очистка, білок.

Аннотация. Обоснована возможность уменьшения загрязняющей способности отходов молокоперерабатывающих предприятий путем организации процесса очистки молочной сыворотки от дисперсного белка. Предложена конструкция фильтровальной установки для очистки сыворотки.

Ключевые слова: отходы, фильтрования, сыворотка, очистка, белок.

Summary. The possibility reduce pollution that causes milk production by organizing the process of purification of whey from protein. The authors suggested construction of filter for treatment whey.

Key words: waste, filtering, whey, purification, protein.

Охорона навколишнього середовища — одне із найважливіших завдань, які стоять перед інженерно-технічними працівниками в процесі їх виробничої діяльності. Природоохоронна робота підприємств може проводитись у двох напрямках: очищення

шкідливих викидів та усунення причин забруднень. Очевидно, що більш перспективним є другий напрямок. Його реалізація вимагає впровадження безвідхідних технологій виробництва, які дозволяють комплексно використовувати вихідну сировину та

утилізувати максимальну кількість шкідливих речовин.

Що стосується підприємств харчової промисловості то в багатьох випадках відходи є цінною сировиною в інших виробництвах. Зокрема в молочній промисловості такою вторинною сировиною є сироватка. На багатьох підприємствах впроваджені технології її переробки, проте на виробництвах не великої потужності вона поступає в стічні води. Крім сироватки стічні води молочних підприємств включають стоки, отримані при митті технологічного обладнання та побутові стоки.

Рідкі відходи молокопереробних підприємств є суспензією, до дисперсної фази якої можна віднести так званий «сирний пил» (частинки сирного зерна, що утворюються в результаті дроблення продукту при механічній обробці), жирові кульки та частинки продукту, які потрапляють у відходи при митті обладнання.

Саме вмістом здатних до окислення органічних речовин, серед яких переважає білок, обумовлена сильна забруднююча здатність відходів молочного виробництва. Основна частина органічних речовин потрапляє у відходи із сироваткою. Встановлено, що для окислення органічних сполук, що містяться в 25 тоннах молочної сироватки, потрібно стільки ж кисню як для окислення побутових відходів міста з населенням 40000 чоловік [1, с 32]. При цьому об'єми отримуваної сироватки є значними — так при виробництві твердих сирів її вихід становить близько 90% від об'єму перероблюваного молока.

Проблема забруднення навколишнього середовища відходами молокопереробних підприємств ускладнюється на фоні низького рівня переробки молочної сироватки, адже основний її об'єм потрапляє у стічні води, створюючи навантаження на очисні споруди та погіршуючи стан довкілля.

Враховуючи те, що сильна забруднююча дія сироватки спричинена вмістом органічних речовин, можна припустити, що зменшити рівень забруднення навколишнього середовища можна шляхом застосування процесу очистки сироватки від дисперсних частинок білка. Крім цього, відділення білка із сироватки перед її потраплянням у стічні води покращить умови їх подальшої очистки. Адже традиційним способом очистка рідких відходів є аеробна технологія, яка ефективна лише при умові низької концентрації органічних речовин.

Слід відзначити, що у наш час багато виробників молочної продукції вже усвідомили важливість попередньої очистки сироватки від білка в разі її зливання. Проте ця зміна відношення до сироватки продиктована не стільки екологічною необхідністю скільки економічною доцільністю — очистка дозволяє повернути частину білка в технологічний процес і зменшити за-

трати сировини на виробництво одиниці готової продукту.

Однак не зважаючи на зацікавленість багатьох виробництв, налагодження процесу очистки сироватки ускладнюється відсутністю відповідного обладнання, яке на ряду з ефективністю має задовольняти ще одну важливу умову — бути доступним для підприємств різної потужності.

Тому багато підприємств використовує далеко не досконалі способи очистки сироватки — від звичайного проціджування крізь фільтрувальний матеріал (наприклад, шари марлі) до застосування спеціального, але морально-застарілого обладнання (вібраційних сит).

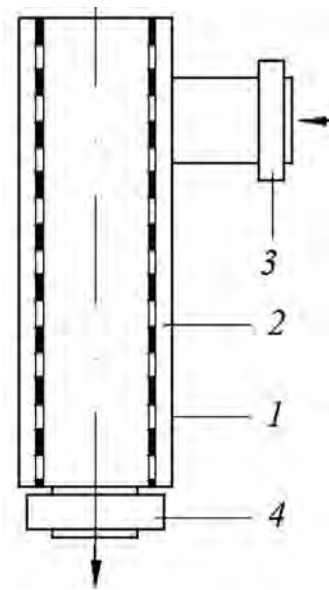


Рис. 1. Схема фільтра ФМ-03М: 1 — корпус; 2 — фільтрувальний елемент; 3, 4 — патрубки.

На вимогу виробництва, науковцями та конструкторами проводиться розроблення сучасного обладнання для очистки сироватки. Проте, не зважаючи на певні напрацювання, єдиного підходу до вирішення проблеми на сьогодні немає, а існуюче обладнання не враховує усіх особливостей процесу, а тому є неефективним, або ефективним лише в умовах певного виробництва.

Серед останніх розробок в даному напрямку можна відмітити запропонований російським підприємством харчового машинобудування «Екомаш» фільтр ФМ-03М (рис. 1). Його фільтрувальний елемент виготовлений з плетеної нержавіючої сталі. При роботі фільтра сироватка подається в корпус 1 через патрубок 3 і проходить крізь фільтрувальний елемент 2. Фільтрат виводиться з допомогою патрубка 4. Регенерація фільтрувального елемента здійснюється шляхом зворотної подачі сироватки. Пропускна здатність — від 2 до 5 м³/год.

Суттєвим недоліком конструкції є неможливість відведення осаду. Також, враховуючи сильні адгезійні властивості молочного білка по відношенні до металевих поверхонь [2, с 556–558], можна припустити, що при протитечійній регенерації матиме місце лише часткове відновлення властивостей фільтрувальної поверхні. Якість регенерації є сумнівною ще й тому, що забруднення фільтрувальної поверхні, як правило, не рівномірне по площі, а рідина йде шляхом меншого опору, тобто, крізь ділянки, що є менш забрудненими.

Цей ефект особливо відчутний для фільтрувальних поверхонь, площа яких значно перевищує площу поперечного перерізу вхідного патрубку та для поверхонь, що мають об'ємну форму — обидві умови виконуються в конструкції фільтра ФМ-03М.

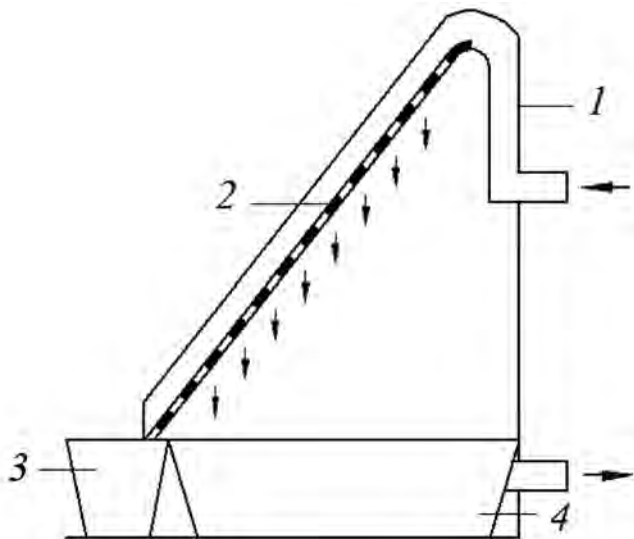


Рис. 2. Схема установки [3, с. 23] підприємства «Дубнозагатпром»: 1 — патрубок; 2 — фільтрувальний елемент; 3, 4 — ємності

Створена спеціалістами підприємства «Дубнозагатпром» установка (рис. 2) позбавлена деяких із перелічених вище недоліків. Даний пристрій призначений для відділення білка із сироватки, отриманої в процесі виробництва твердих сирів на підприємствах різної потужності та способу формування сирної маси. Сироватка подається в Г-подібний патрубок 1, звідки вона потрапляє на плоский фільтрувальний елемент із нержавіючої сталі 2, що розміщений під кутом до горизонтальної площини. Сироватка проходить крізь фільтрувальні отвори та потрапляє у ємність 4, звідки виводиться з установки. Частинок білкової дисперсної фази скочуються у ємність 3.

Продуктивність установки можна регулювати в межах від 5 до 50 м³/год. Недоліками є відсутність системи регенерації фільтрувальної поверхні та доволі вузька область застосування — лише для сироватки, отриманої при виробництві твердих сирів.

Метою роботи було зменшення кількості органічних речовин у відходах молокопереробних підприємств шляхом очистки сироватки на установці запропонованої конструкції [4].

Розроблення установка для очистки сироватки проводилось із врахуванням гранулометричного складу частинок білка в сироватці, їх реологічних та адгезійних властивостей. Установка складається з циліндричного корпусу 1 (рис. 3), патрубків 2 і 3 подачі і відводу сироватки відповідно, напрямного стакану 4 зі шнеком 5, фільтрувального елемента 6, рухомого каркасу 8 та підпружиненого конуса 7.

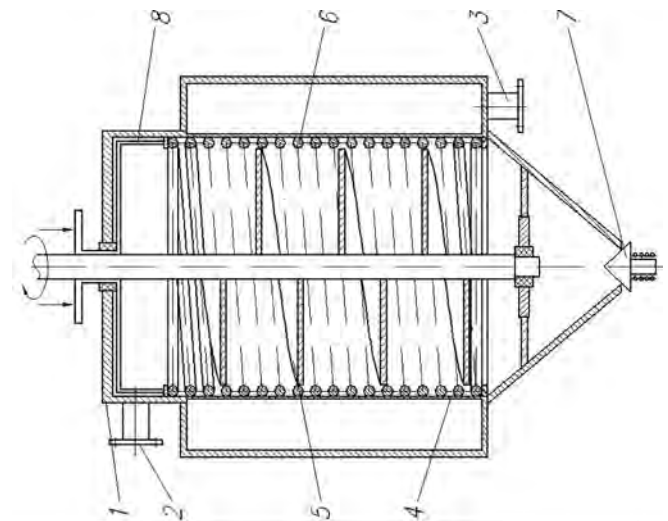


Рис. 3. Установка для очистки сыворотки [5]

1 — корпус; 2, 3 — патрубки; 4 — напрямний стакан;
5 — шнек; 6 — фільтрувальний елемент;
7 — підпружинений конус

Сироватка через патрубок 2 надходить тангенціально у корпус 1 та проходить крізь фільтрувальний елемент 6. Частинок білка утворюють осад на фільтрувальному елементі 6 та транспортуються шнеком 5 в конічну частину корпуса, звідки виводиться крізь зазор між корпусом та підпружиненим конусом 7. Фільтрат виводиться через патрубок 3. Фільтрувальний елемент 7 представляє собою циліндричну пружину стиску. Регенерація здійснюється шляхом подачі зусилля стиску на пружину, в результаті чого розміри зазорів між окремими витками пружини зменшуються, і частки, що закупорюють ці зазори, видаляються звідти (рис. 4). Регенерація триває менше 1 с та не передбачає зупинки роботи фільтра. Розмір отворів фільтрувального елемента (ширина зазору між витками пружини) можна регулювати в межах від 0,5 до 2,0 мм шляхом відповідної деформації пружини.

Відповідно до результатів досліджень гранулометричного складу дисперсного білка в молочній сироватці різних видів діапазон розмірів (діаметрів) частинок білка становить 0,23–1,9 мм (рис. 4).

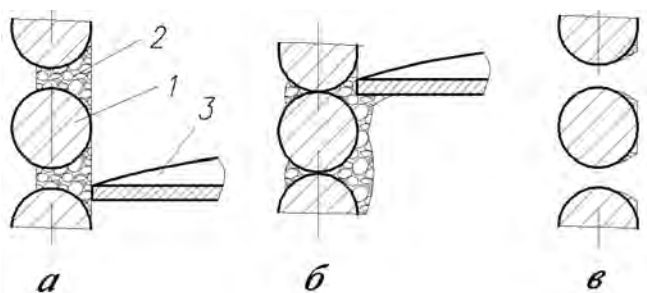


Рис. 4. Схема роботи сомоочисного фільтрувального елемента (розробка авторів): а) до регенерації; б) під час регенерації; в) після регенерації. 1 – фільтрувальний елемент; 2 – осад; 3 – шнек.

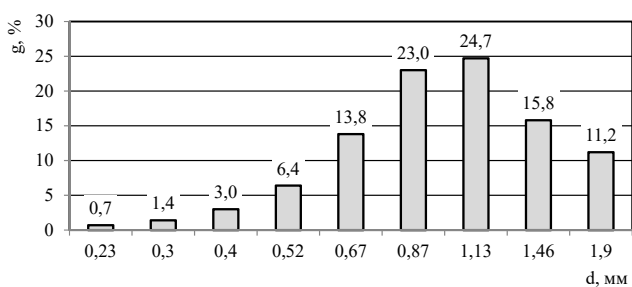


Рис. 5. Гранулометричний склад дисперсного білка сироватки [5, с. 268]

Пропонується проводити очистку у два етапи: спочатку на фільтрі грубої очистки із розміром фільтрувальних отворів 1,0 мм, а потім на фільтрі тонкої очистки – розмір отворів 0,5 мм.

На основі даних щодо гранулометричного складу дисперсного білка в сироватці розраховано, що застосування запропонованої установки дозволить на порядок зменшити концентрацію білкових частинок в сироватці (рис. 6).

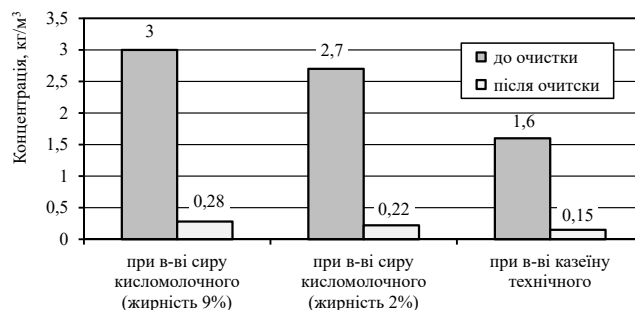


Рис. 6. Концентрація дисперсного білка в сироватці, отриманій при виробництві різних молочних продуктів, до та після її очистки на установці запропонованої конструкції (складено авторами).

Крім цього, відділення білка із сироватки забезпечить значний економічний ефект. Підраховано, що при переробці на кисломолочний сир 100 тонн молока запропоновані заходи дозволять повернути у технологічний процес близько 240 кг цінного молочного білка.

Таким чином, здійснення очистки сироватки перед її скиданням у стічні води дозволить значно зменшити забруднюючу здатність відходів молокопереробних підприємств та знизити затрати сировини на виробництво одиниці готової продукту, шляхом повернення частини білка в технологічний процес.

Література

1. Храмов А.Г. Деминерализация лактозосодержащего сырья методом электродиализа. Обзорная информация / А. Г. Храмов, И. А. Евдокимов, Г. С. Варданян, А. И. Терновой // АгроНИИТЭИММП. – 1992. – С. 32.
2. Кравець О. І. Регенерація фільтрувальної поверхні при очистці молочної сироватки / О. І. Кравець, М. М. Шинкарик // Ukrainian Food Journal. – 2013. № 4. – С. 555–561.
3. Приболотный А. В. Первичная обработка сыворотки, или как заработать на ней деньги / А. В. Приболотный // Молочная промышленность. – 2009. – № 6. – С. 23–24.
4. Пат. на кор. мод. 77749 України, МПК В01 D35/28. Фільтр для очистки молочної сироватки від сирного пилу / Шинкарик М. М., Кравець О. І., Шинкарик М. В.; заявник і власник Тернопільський нац. тех. ун. ім. І. Пулюя. заявл. 14.08.12; опубл. 25.02.13, Бюл. № 5.
5. Шинкарик М. М. Аналіз гранулометричного складу білкової дисперсної фази / М. М. Шинкарик, О. І. Кравець // Наукові праці Одеської національної академії харчових технологій. – 2011. – Т. 2, № 40. – С. 266–269.

Ловейкін Вячеслав Сергійович

*доктор технічних наук, професор кафедри
конструювання машин і обладнання*

Національний університет біоресурсів і природокористування України

Крушельницький Віктор Васильович

*майстер виробничого навчання кафедри
конструювання машин і обладнання*

Національний університет біоресурсів і природокористування України

Ловейкин Вячеслав Сергеевич

*доктор технических наук, профессор кафедры
конструирования машин и оборудования*

Национальный университет биоресурсов и природопользования Украины

Крушельницкий Виктор Васильевич

*мастер производственного обучения кафедры
конструирования машин и оборудования*

Национальный университет биоресурсов и природопользования Украины

Loveykin V.

doctor of Engineering, professor

National University of Life and Environmental Sciences of Ukraine

Krushelnytskyi V.

master of education

National University of Life and Environmental Sciences of Ukraine

**ЕКСПЕРИМЕНТАЛЬНІ ДОСЛІДЖЕННЯ ДИНАМІКИ ПЕРЕМІЩЕННЯ
ПРОЛЬОТНОГО КРАНА ПРИ ОПТИМАЛЬНОМУ КЕРУВАННІ
EXPERIMENTAL RESEARCH DYNAMICS MOVEMENT OF OVERHEAD
CRANES WITH OPTIMAL CONTROL**

Анотація. В роботі наведено результати експериментальних досліджень динаміки переміщення мостового крана при оптимальному та ручному керуванні.

Ключові слова: оптимальне керування, ручне керування, динамічні навантаження, коливання вантажу, оптимізація.

Аннотация. В работе приведены результаты экспериментальных исследований динамики перемещения мостового крана при оптимальном и ручном управлении.

Ключевые слова: оптимальное управление, ручное управление динамические нагрузки, колебания груза, оптимизация.

Annotation. The results of experimental investigations of the dynamics movement the overhead crane with optimal and manual control.

Keywords: optimal control, manual control, dynamic load, load fluctuations, optimization.

Переміщення вантажу прольотним краном можна умовно розділити на чотири етапи: процес розгону; рух на усталеній швидкості; гальмування та залишкові коливання крана. Всі ці процеси без виключення супроводжуються динамічними навантаженнями.

Для покращення експлуатаційних параметрів крана, надійності та довговічності, дії динамічних навантажень, що виникають у металоконструкціях під час переміщення крана, необхідно уникати. В роботі [1] запропоновані диференціальні гальмівні системи,

що включають гідравлічну та електричну складові, для забезпечення мінімального рівня напружень в металоконструкції при гальмуванні шляхом забезпечення рівності гальмівних моментів на ходових колесах крана. Автори роботи [2] запропонували інтелектуальні алгоритми керування вантажопідйомними машинами, які гуртуються на вирішенні зворотної задачі динаміки і застосуванням нечіткої логіки і проводили дослідження на чутливість алгоритмів з варіаціями параметрів. В роботі [3] для дослідження вібрацій мостового крана запропонували використовувати бездротову вимірювальну систему з використанням датчиків Phidget 1056. В роботі [4] автори досліджували пороги спрацювання обмежувача вантажопідйомності на крані мостового типу КМГ-201 з використанням тахогенератора на валу двигуна механізму підйому і тензометричних датчиків, встановлених на мості крана для фіксації зусиль, що виникають в металоконструкції і тензометричний датчик балочного типу, встановлений на холосту гілку каната механізму підйому для фіксації зусилля в канаті. В роботі [5] для вимірювання вільних і вимушених коливань крана в горизонтальному і вертикальному напрямках використовували два сейсмометра СМ-3.

Спираючись на вище вказані дослідження, запропоновано зменшити динамічні зусилля, що діють в металоконструкції крана за допомогою методу варіаційного числення, наведеного у роботі [6], та використання спеціального обладнання для проведення експериментальних досліджень динаміки руху мостових кранів [7].

Проведення експериментальних досліджень виконувалося на мостовому однобалочному крані. Для визначення зусилля, яке виникає у мостовій балці крана використовувалися тензорезистори, а для визначення коливань вантажу енкодер, який кріпився на електроталі. Для реєстрації даних використовувалися аналого-цифрові перетворювачі m-DAQ 14 та комп'ютер із встановленим програмним забезпеченням. Реалізація оптимального керування виконувалася за допомогою частотного перетворювача та розробленого мікроконтролерного пристрою. Останній визначав вихідні параметри крана, які необхідні для проведення розрахунків за допомогою розробленої програми «Оптимальне керування мостовим краном» та подальшого керування частотним перетворювачем за оптимальним керуванням [6]. Реалізація останнього дозволило звести динамічні навантаження в металоконструкції крана до мінімуму. Загальний вигляд системи для реалізації оптимального керування краном та збору експериментальних даних зображено на рис. 1.

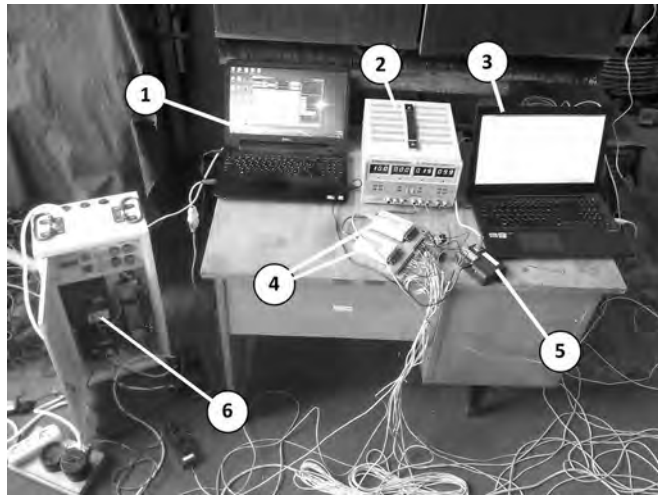


Рис. 1. Загальний вигляд системи керування краном та збору експериментальних даних: 1 — комп'ютер з програмним забезпеченням для керування частотним перетворювачем; 2 — блок живлення для датчиків; 3 — комп'ютер з програмним забезпеченням для збору експериментальних даних; 4 — аналогово-цифрові перетворювачі m-DAQ-14; 5 — мікроконтролерний пристрій для визначення вихідних параметрів крана (довжини канату та маси вантажу); 6 — електрична шафа з частотним перетворювачем

При ручному керуванні пікові динамічні навантаження виникають саме під час перехідного процесу пуску і становить 1139 Н (рис. 2). При переміщенні крана на усталеній швидкості динамічні навантаження виникають від коливань вантажу, амплітуда яких становить 503 Н.

Реалізація оптимального керування дає пікове значення зусилля під час пуску механізму переміщення крана, яке становить 408 Н, що на 64% менше ніж при ручному керуванні. При переміщенні крана на усталеній швидкості динамічні зусилля в крановому мості не значні і становлять ± 146 Н, що на 71% менше в порівнянні з ручним керуванням.

Оптимальне керування також дало змогу зменшити амплітуду коливань вантажу на 47% в порівнянні з ручним (рис. 3). Слід відмітити, що максимальне відхилення вантажного канату при оптимальному керуванні відбувається під час перехідних процесів пуску та гальмування.

Висновки. При оптимальному керуванні під час перехідного процесу пуску механізму переміщення крана максимальне зусилля в мостовій балці крана зменшується на 64%, а при переміщенні крана на усталеній швидкості на 71%. Оптимальне керування механізмом переміщення крана дало змогу зменшити амплітуду коливань вантажу під час перехідного процесу пуску на 47%. При переміщенні крана на усталеній швидкості відхилення вантажного канату від вертикалі знаходиться в межах $\pm 1^\circ$.

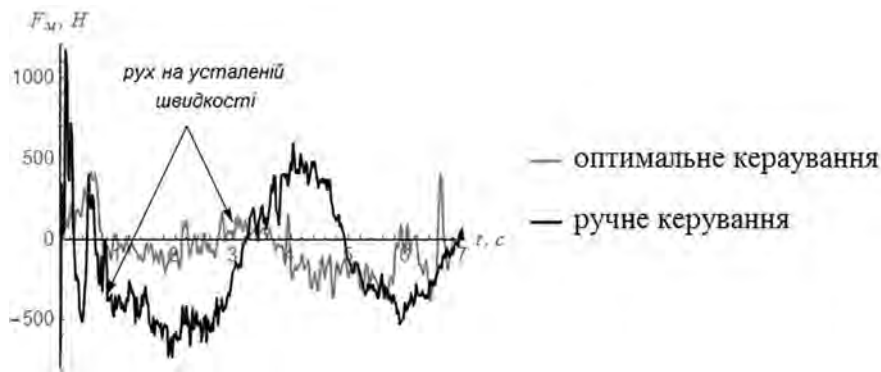


Рис. 2. Зусилля, що діє в мостовій балці крана у горизонтальній площині під час переміщення при оптимальному та ручному керуванні

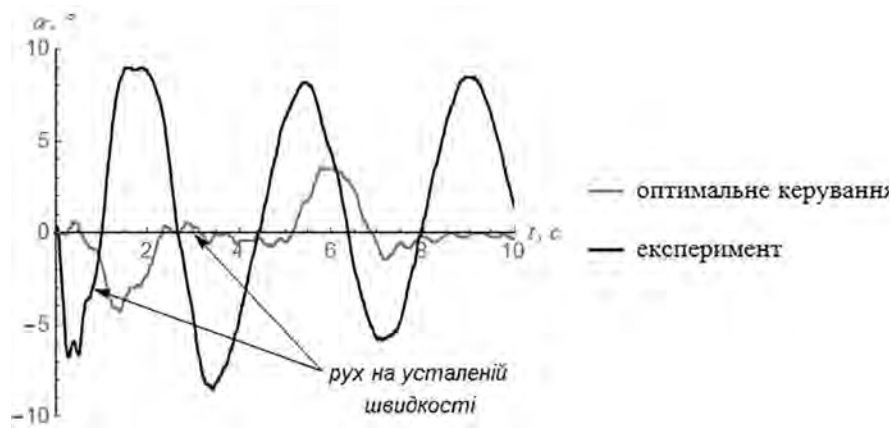


Рис. 3. Коливання вантажу відносно вертикалі при оптимальному та ручному керуванні

Література

1. Стрельцов С. В. Обоснование структуры и силовых параметров дифференциальной системы торможения крана пролетного типа на рельсовом ходу: дис. канд. техн. наук: 05.05.04 / Стрельцов Сергей Владимирович — Новочеркасск, 2014. — 167 с.
2. Кузнецов, А. П. Интеллектуальные алгоритмы управления подъемно-транспортными механизмами / Открытые семантические технологии проектирования интеллектуальных систем = Open Semantic Technologies for Intelligent Systems (OSTIS-2011): материалы Междунар. научн. — техн. конф. (Минск, 10–12 февраля 2011 г.) / редкол.: В. В. Голенков (отв. ред.) [и др.]. — Минск: БГУИР, 2011. — С. 493–504.
3. Tomasz Haniszewski Overhead traveling crane vibration research using experimental wireless measuring system / Tomasz Haniszewski, Damian Gaška // Transport Problems. — Gliwice, 2013. — Volume 8. Issue 1. P. 57–66.
4. Скосырский Н. П. Влияние предварительных порогов срабатывания ограничителя грузоподъемности на динамику мостового крана / Н. П. Скосырский, В. В. Даньшин, Д. С. Буданов. // Промышленные и строительные технологии. — 2016.
5. Кулябко В. Сравнение результатов теоретических и экспериментальных исследований собственных колебаний трубчатого мостового крана-перегрузателя [Электронный ресурс] / В. Кулябко, А. Макаров, Д. Тихонов // Теоретичні основи будівництва. — 2009. — Режим доступу до ресурсу: http://www.nbu.gov.ua/old_jrn/natural/Tob/2009_17/Stati/35-Kulyabko_Makarov_Tihonov.pdf.
6. Ловейкін В. С. Зменшення динамічних зусиль у крановому мості шляхом оптимізації режимів руху крана / В. С. Ловейкін, Ю. О. Ромасевич, В. В. Крушельницький. // Науковий вісник НУБіП України. Серія: Техніка та енергетика АПК. — 2014. — № 196. — С. 112–122.
7. Ловейкін В. С. Апаратне забезпечення для дослідження динаміки руху мостового крана / В. С. Ловейкін, Ю. О. Ромасевич, В. В. Крушельницький // Підйомно-транспортна техніка. Одеса: 2016. Вип. 2(50). — С. 25–33.

Марин С. В.

магістрант

Львівський національний університет «Львівська політехніка»

Мельник Р. А.

доктор технічних наук, професор

кафедри програмного забезпечення

Львівський національний університет «Львівська політехніка»

Марын С. В.

магістрант

Львовский национальный университет «Львовская политехника»

Мельник Р. А.

доктор технических наук, профессор

кафедры программного обеспечения

Львовский национальный университет «Львовская политехника»

Maryn S. V.

student

Lviv National University «Lviv Polytechnic»

Melnyk R. A.

Doctor of Engineering, Professor,

Professor of Software Department

Lviv National University «Lviv Polytechnic»

**АНАЛІЗ ХМАРНОСТІ КРАЇН ЄВРОПИ ЗА КОНЦЕНТРАЦІЄЮ
КОЛЬОРІВ НА СУПУТНИКОВИХ КАРТАХ
АНАЛИЗ ОБЛАЧНОСТИ СТРАН ЕВРОПЫ ПО КОНЦЕНТРАЦИИ
ЦВЕТОВ НА СПУТНИКОВЫХ КАРТАХ
ANALYSIS OF CLOUDINESS IN EUROPE COUNTRIES BY COLORS
CONCENTRATION ON SATELLITE MAPS**

Анотація. Наведена методика аналізу супутникових карт хмарності за допомогою визначення кількісних показників кольору, зокрема концентрації. Наведено кількість результати змін хмарності в часі.

Ключові слова: хмарність, супутникові карти, зображення, концентрація, маса хмари, центр маси хмар, периметр кольору, площа кольору.

Аннотация. Приведенная методика анализа спутниковых карт облачности с помощью определения количественных показателей цвета, в частности концентрации. Приведено количество результаты изменений облачности во времени.

Ключевые слова: облачность, спутниковые карты, изображения, концентрация, масса облака, центр массы облаков, периметр цвета, площадь цвета.

Summary. A method analysis of satellite cloud maps by defining quantitative indicators of color, in particular concentration. An amount of cloudiness results change over time.

Key words: cloudy, satellite maps, images, concentration, mass cloud center of mass of clouds, perimeter color, area color, cloudiness, satellite maps, images, concentration, mass cloud center of mass of clouds, perimeter color, area color.

Спостереження за допомогою інструментів, встановлених на метеорологічних супутниках, широко використовуються при аналізі погоди. [1] Інтерпретація супутникових карт вкрай важлива для розуміння погодних умов та їх змін. [2]

Аналіз супутникових карт дозволяє визначити місце розташування грозових осередків, ураганів, фронтів, туманів, хмарності. Явища погоди змінюються за часом і простором, тому для їх аналізу застосовуються серії 3 карт (анімований ряд), що дозволяють передбачити подальший поведінку і переміщення явищ протягом короткого проміжку часу.[3–4]

Супутникове зображення Європи:

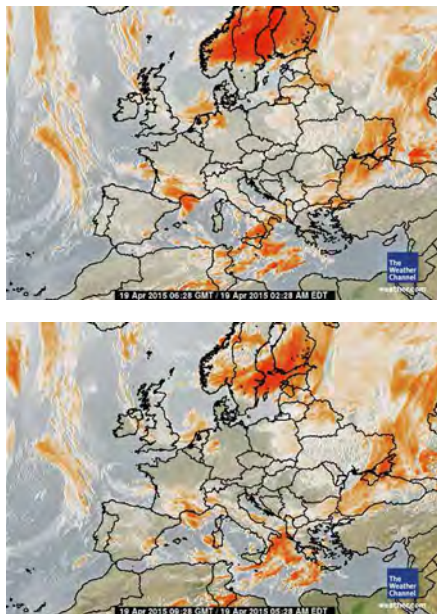


Рис. 1. Приклади супутникових зображень хмарності

Для визначення кількісних ознак хмарності для однієї країни необхідно на карті Європи знайти координати її пікселів. Для пошуку координат кожної із країн використаємо зображення із розфарбованими країнами у різні кольори.

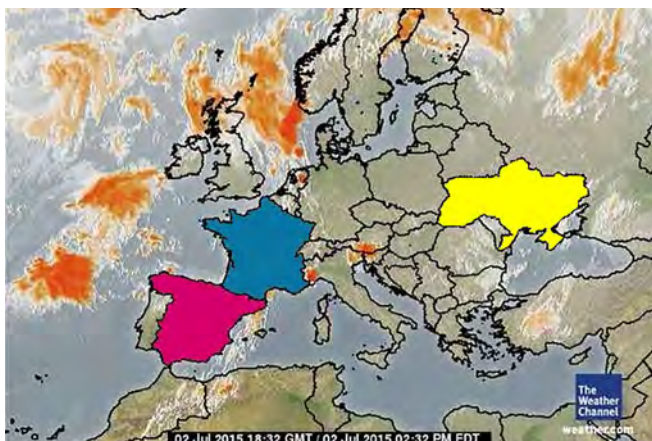


Рис. 2. Приклад супутникового зображення хмарності із виділеними країнами

Для дослідження були виділені наступні країни та їх унікальні ідентифікатор у вигляді RGB моделі:

- Україна: RGB (255, 255, 1)
- Франція: RGB (10, 119, 162)
- Іспанія: RGB (215, 0, 106)

Для визначення кількісних ознак хмарності на наведених картах визначено декілька діапазонів кольорів, які являють собою хмарність різних видів і структури. Хмари представлені відтінками сірого та оранжевого в таких діапазонах, що мають верхню та нижню границі:

- сірий: (R250, G250, B250 – R214, G214, B214), (R214, G214, B214 – R180, G180, B180)
- темно-оранжевий: (R250, G140, B90 – R150, G10, B10)
- світло-оранжевий: (R224, G203, B155 – R179, G130, B80), (R250, G240, B190 – R200, G170, B155).

Застосовуючи певні алгоритми обробки зображення, можна проаналізувати зростання або зменшення мас хмар, їх переміщення у часі та просторі. Для визначення ознак спочатку зображення розбивається на прямокутні ділянки, в яких вираховуються площі хмар кожного з кольорів, периметр цих кольорів, відповідно знаходиться центри мас на основі отриманих площ, і концентрація кольору.

1. Знаходження матриці координат пікселів країн Європи

Для знаходження матриці координат пікселів країн Європи необхідно здійснити перебір усіх пікселів. Якщо колір пікселя відповідає кольору будь якої країни, то запам'ятовуємо координати цього пікселя у відповідному масиві точок. Якщо піксель не належить до жодної із країн, то ми запам'ятовуємо його у іншій структурі для подальшого аналізу.

$$data[Countries.Color][i++] = Image.Pixels[n].XY \quad (1)$$

де Image зображення, Countries — це масив кольорових ключів країн, data — контейнер для зберігання матриці координат пікселів.

2. Знаходження площ хмар

У циклі відбувається перебір усіх пікселів у матриці країни. Якщо колір пікселя входить у один із еталонних діапазонів хмарності, то запам'ятовуємо координати цього пікселя у відповідному масиві точок для даного діапазону у даній країні для даного зображення із серії. Загальна кількість пікселів є площею (2).

$$if (Color(p(x,y)) \in D_i)$$

$$then inc(S_i), \quad (2)$$

де D — i -діапазон кольору, S_i — площа хмари зображення з i -діапазону.

3. Знаходження периметру хмар

Застосовується модифікація алгоритму edge-пошуку. У циклі відбувається перебір усіх пікселів у матриці країни, що належать вже визначеній площі хмари даного діапазону, якщо сусідній піксель не належить до даного діапазону, то цей піксель є у масиві точок периметру. (Рис. 3).

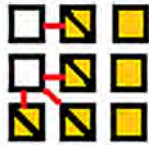


Рис. 3. Пошук периметра кольору

Далі при розрахунках застосовується кількість пікселів у периметрі.

4. Знаходження зміни маси хмар у часі

Після знаходження площі кольорів для кожного діапазону всіх зображень серії, множимо кількість пікселів кожного діапазону на умовну вагу. Тобто, для темно-оранжевого діапазону: (R250, G140, B90 – R150, G10, B10) умовна маса 1 пікселя буде рівна 1, для світло-оранжевого (R224, G203, B155 – R179, G130, B80) вона буде становити 0.8.

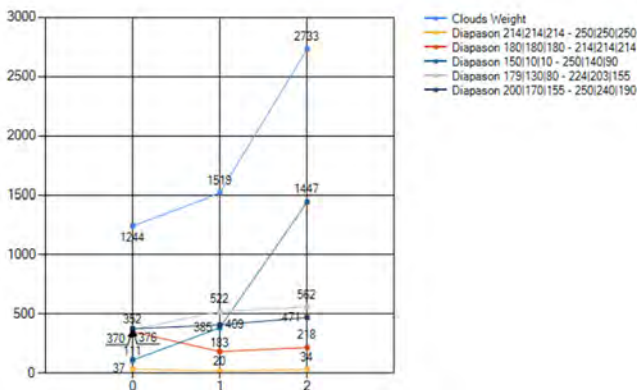


Рис. 4. Зміна мас хмар у часі

5. Знаходження центрів мас

Для знаходження центрів мас хмар певного кольору необхідні координати пікселів, що входять в площа даного кольору, вираховується центр мас за формулою (3):

$$x_i = \frac{\sum_j^n x_j}{n}, y_i = \frac{\sum_j^n y_j}{n}, \quad (3)$$

де x_i, y_i – координати центру мас i -ого діапазону у частині зображення, n – кількість пікселів i -ого діапазону кольору. За допомогою центрів мас, можна визначити рух хмар в часі. Наприклад наведені 5 послідовних зображень, стрілками продемонстровано

як рухаються центри хмар, що представлені кольором діапазону (R250, G140, B90 – R150, G10, B10) для 4х частин зображення (Рис. 5):

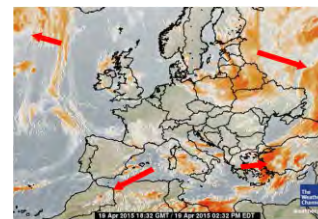
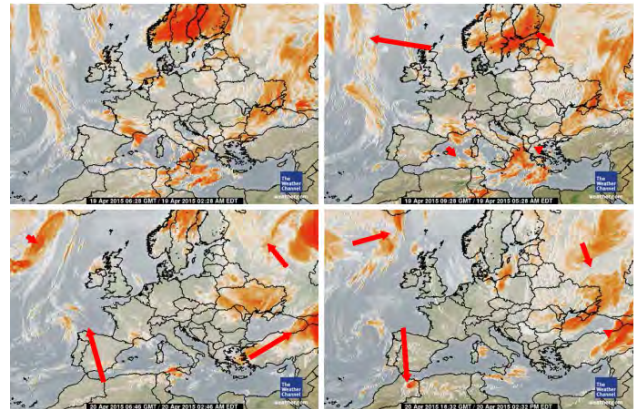


Рис. 5. Переміщення хмар у часі

6. Знаходження переміщень центрів мас хмар у часі

Для знаходження переміщень центрів мас хмар у часі необхідні дані про центри мас діапазонів у кожній частині зображення, та умовні ваги даного діапазону. Для дослідження необхідно, що серія складалася більше ніж із 1 зображення. Для кожної частинки зображень серії необхідно отримати дані центр мас для кожного діапазону. За початковий центр мас беремо центр маси першого зображення. Далі, беремо наступні зображення і порівнюємо умовні маси координат. Наприклад, якщо координати першого центра мас були $x=100, y=100$, умовна маса 1, а координати другого центра мас другого зображення $x=200, y=200$, умовна маса 0.2 – це координати їх спільного центру мас будуть – $x=120, y=120$, умовна маса 1.2. Аналогічні дії потрібно провести для кожної частинки усіх зображень серії.

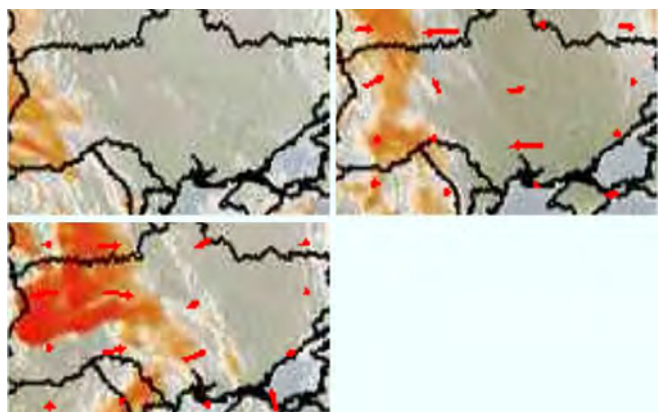


Рис. 6. Переміщення центрів мас хмар у часі

Запропоновано підхід до аналізу супутникових карт хмарності, що динамічно змінюються у часі. Запропоновано використання площ, периметрів, концентрації, центрів мас, переміщення центрів мас хмар у часі для аналізу супутникових карт. Наведено експериментальні результати проведення такого аналізу.

Література

1. Опыт сверхдолгосрочного прогноза погоды на основе анализа динамических рядов метеорологических параметров. [Электронный ресурс] — Режим доступа: http://www.rameslab.ru/3/index.php?ELEMENT_ID=5
2. Непрерывный анализ и мониторинг метеорологической ситуации, [Электронный ресурс] — Режим доступа: <http://files.fip.rshu.ru/2/doc/1-3.pdf>
3. Satellite Meteorology, лекции [Электронный ресурс] — Режим доступа: http://cimss.ssec.wisc.edu/satmet/modules/5_sat_images/si-14.html#tag
4. «Спутниковая метеорология», М. А. Герман, Гидрометеоиздат, 2007.

Моногаров Сергей Иванович

Доцент, кандидат технических наук

ФГБОУ ВО «Кубанский государственный технологический университет»

Армавирский механико-технологический институт

Пожидаев Никита Константинович

студент, кафедры внутризаводского

электрооборудования и автоматики,

ФГБОУ ВО «Кубанский государственный технологический университет»

Армавирский механико-технологический институт

Monogarov S. I.

Docent, candidate of technology science,

FGBOU VO «KubanState Technological University»

Armavir Mechanical-Technology Institute

Pozhidaev N. K.

Student, Department of Electrical and intra-plant automation,

FGBOU VO «KubanState Technological University»

Armavir Mechanical-Technology Institute

ТЕОРЕМА ГАУССА В РАСЧЕТЕ ЗАДАЧ ПО ОПРЕДЕЛЕНИЮ НАПРЯЖЕННОСТИ С ПРИМЕНЕНИЕМ MATHCAD
THEOREM OF GAUSS TO CALCULATE PROBLEMS TO DETERMINE TENSION WITH THE USE OF MATHCAD

Аннотация. Исследованы теоретические вопросы построения графиков с применением MathCad.

Ключевые слова: вектор, плотность заряда, интервал, теорема Остроградского-Гаусса.

К. Ф. Гаусс (1777–1855) выдающийся немецкий математик, астроном и физик в 1839 г. предложил теорему, которая устанавливает связь потока вектора напряженности электрического поля через замкнутую поверхность со значением заряда q , находящегося внутри этой поверхности.

Теорема Гаусса: поток вектора напряженности электрического поля через произвольную замкнутую поверхность, окружающую заряды (в вакууме), прямо пропорционален алгебраической сумме заключенных внутри этой поверхности зарядов, деленной на ϵ_0

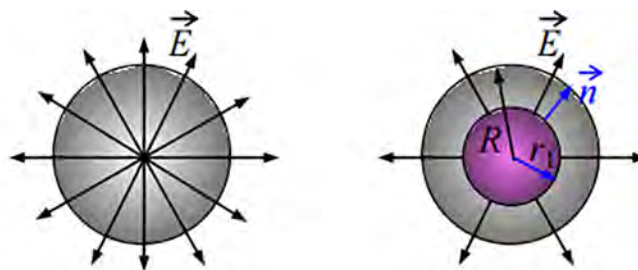
$$\Phi_E = \oint_s (\vec{E} d\vec{S}) = \frac{1}{\epsilon_0} \sum_i q_i$$

Для понимания как изменяется напряженность с увеличением расстояния от точечного заряда, аналитически решим задачу и по полученным результатам построим график зависимости $E(r)$./1/

Заряд равномерно распределен по объему шара радиуса R из непроводящего материала с объемной плотностью заряда ρ . Найдем напряженность поля

в точках расположенных на расстояниях: 1) $r_1 < R$; 2) $r_2 > R$.

Поле, созданное таким шаром центрально-симметричное, поэтому напряженность поля можно найдем, используя теорему Гаусса.



1) Поле внутри шара $r_1 < R$. Выберем в качестве замкнутой поверхности S концентрическую сферу радиуса r_1 . Найдем заряды, находящиеся внутри поверхности радиуса r_1 через объемную плотность заряда ρ :

$$\sum_{i=1}^N q_i = \int_V \rho dV = \rho V = \rho \frac{4}{3} \pi \cdot r_1^3$$

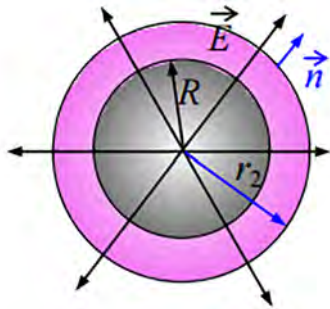
Поток вектора E через поверхность S

$$\oint_S E_n dS = \int_S E \cdot \cos 0^\circ dS = ES = E4\pi r_1^2$$

по теореме Гаусса

$$E4\pi r_1^2 = p \frac{4}{3} \pi r_1^3 \Rightarrow E = \frac{p}{3 \cdot \epsilon_0} r_1$$

2) Поле вне шара $r_2 > R$. Выберем в качестве замкнутой поверхности S' концентрическую сферу радиуса r_2



Заряды, находящиеся внутри поверхности радиуса r_2

$$\sum_{i=1}^N q_i = \int_V \rho dV = pV = p \frac{4}{3} \pi \cdot R^3$$

Поток вектора E через поверхность S'

$$\oint_{S'} E_n dS = \int_{S'} E \cdot \cos 0^\circ dS = ES' = E4\pi r_2^2$$

по теореме Гаусса

$$E4\pi r_2^2 = p \frac{4}{3} \pi \cdot R^3 \Rightarrow E = \frac{pR^3}{3 \cdot \epsilon_0 \cdot r_2^2}$$

Таким образом, получили, что поле внутри равномерно заряженного шара растет линейно с расстоянием r от его центра, поле вне шара – поле убывает с расстоянием r по такому же закону, как у точечного заряда. /1/

$$E = \begin{cases} \frac{p}{3 \cdot \epsilon_0} r_1, & r < R \\ \frac{pR^3}{3 \cdot \epsilon_0 \cdot r_2^2}, & r > R \end{cases}$$

Построим график зависимости $E(r)$ в MathCad (рисунок 1), для этого исследуем поведение функции при следующих условиях: заряд = 1нКл, радиус = 0.5 см. /3/

$q = 10^{-9}$ Кл
 $R = 0.5 \cdot 10^{-2}$ м
 Диэлектрическая постоянная $\epsilon_{\infty 0} = \frac{1}{4 \cdot \pi \cdot 9 \cdot 10^9} = 3.842 \times 10^{-12} \frac{\Phi}{\text{м}}$
 Плотность заряда через его заряд $\rho = \frac{3 \cdot q}{4 \pi R^3} = 1.91 \times 10^{-3} \frac{\text{Кл}}{\text{м}^3}$
График для $r < R$
 Задание интервала из условия $r < R$ $r_1 := 0, 10^{-3} .. R$
 $E1(r1) := \frac{\rho \cdot r1}{3 \cdot \epsilon_0}$
График для $r > R$
 Задание интервала из условия $r > R$ $r2 := R, R + 10^{-3} .. 3R$
 $E2(r2) := \frac{\rho \cdot R^3}{3 \cdot \epsilon_0 \cdot r2^2}$

Рис. 1. Аналитическое решение задачи в MathCad

Из полученного решения построен график на рисунке 2.

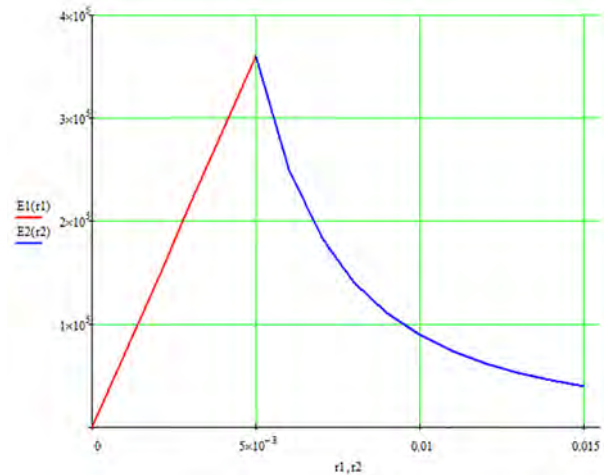


Рис. 2. График зависимости напряженности от расстояния r

В пространстве вокруг электрически заряженного тела существует электрическое поле. Электрическое поле действует на внесенный в него заряд q с некоторой силой F . В электротехнике интенсивность поля характеризуют напряженностью электрического поля E . Под напряженностью понимают отношение силы F , действующей на заряженное тело в данной точке поля, к заряду q этого тела. /2/

С помощью программы MathCad построим график поверхности распределения электрического потенциала и вектор напряженности электрического поля в области, окружающей заряд. Величины зарядов 1нКл и -1нКл, расстояние между зарядами 0,5 м (рисунок 3) и его график (рисунок 4, 5). /3/

$$Q1 := 10^{-9} \quad \text{Кл}$$

$$Q2 := -10^{-9} \quad \text{Кл}$$

$$d := 0.5 \quad \text{м}$$

Диэлектрическая постоянная $\epsilon_0 := \frac{1}{4 \cdot \pi \cdot 9 \cdot 10^9} = 8,842 \times 10^{-12} \frac{\text{Ф}}{\text{м}}$

Расстояние от заряда до оси OX

$$R1(x, y) := \sqrt{x^2 + \left(y - \frac{d}{2}\right)^2} \quad \text{м}$$

$$R2(x, y) := \sqrt{x^2 + \left(y + \frac{d}{2}\right)^2} \quad \text{м}$$

Общая формула для электрического потенциала

$$\varphi(x, y) := \frac{Q1}{4 \cdot \pi \cdot \epsilon_0 \cdot R1(x, y)} + \frac{Q2}{4 \cdot \pi \cdot \epsilon_0 \cdot R2(x, y)} \quad \frac{\text{Дж}}{\text{Кл}}$$

Рис. 3. Аналитическое решение задачи в MathCad

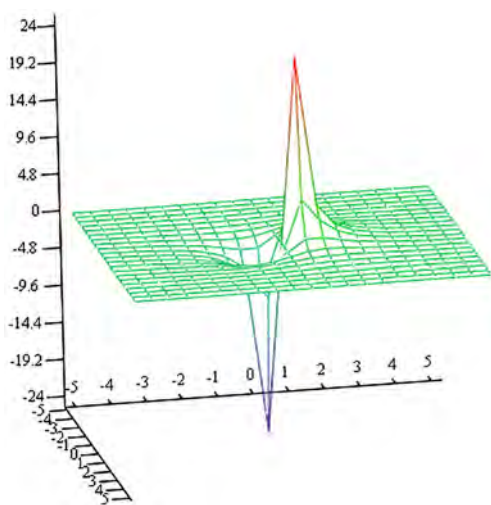


Рис. 4. Вектор напряжённости электрического поля в области

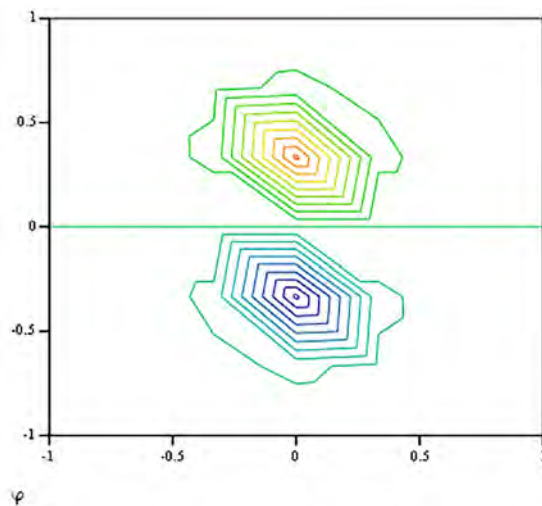


Рис. 5. График поверхности распределения электрического потенциала

На рисунке 5 изображены две поверхности распределения электрического потенциала, верхняя поверхность направлена к нам, центральная линия (красная) показывает максимальную высоту поверхности, оранжевая линия — высота поверхности меньше чем у красной, зеленая линия — поверхность лежит на оси OX. Нижняя поверхность направлена от нас, темно-синяя центральная линия показывает наибольшую высоту поверхности, противоположено верхней поверхности.

Таким образом, с помощью программы MathCad можно аналитическим методом получать графики зависимости напряженности от расстояния, графики поверхности распределения электрического потенциала и вектор напряженности магнитного поля.

Литература

1. Теорема Остроградского-Гаусса. Применение теоремы Остроградского-Гаусса к расчету полей. <http://www.studfiles.ru/rreview/3607389/> (дата обращения 13.12.16).
2. Шмелев В. Е., Сбитнев С. А. Теоретические основы электротехники. Теория электромагнитного поля / Изд-во Владим. гос. ун-та 2003. — 88 с.
3. Гринев А. Ю. Основы электродинамики с Matlab: учеб. пособие / А. Ю. Гринев, Е. В. Ильин. — М.: Логос, 2014. — 176 с.

Поезжаева Елена Вячеславовна

*кандидат технических наук, профессор,
кафедра механики композиционных материалов и конструкции, аэрокосмический факультет,
Пермский национальный исследовательский политехнический университет, г. Пермь;*

Закиров Евгений Аликович

*студент, кафедра автомобилей и технологические машины, автодорожный факультет,
Пермский национальный исследовательский политехнический университет, г. Пермь;*

Малёв Максим Валерьевич

*студент, кафедра автомобилей и технологические машины, автодорожный факультет,
Пермский национальный исследовательский политехнический университет, г. Пермь.*

Poyezzhayeva Elena Vyacheslavovna

*Candidate of Technical Sciences, professor,
department of mechanics of composite materials and design, space faculty,
Perm national research polytechnical university, Perm;*

Zakirov Evgeny Alikovich

*student, department cars and technological machines, road faculty,
Perm national research polytechnical university, Perm;*

Mal'ov Maxim Valeryevich

*student, department cars and technological machines, road faculty,
Perm national research polytechnical university, Perm.*

КАПСУЛЬНЫЙ РОБОТ ДЛЯ ИСПОЛЬЗОВАНИЯ В ГАСТРОЭНТЕРОЛОГИИ

CAPSULAR ROBOT FOR USE IN GASTROENTEROLOGY

Аннотация. В настоящее время всё больше людей страдают желудочно-кишечными заболеваниями. В медицинской практике используются устаревшие методы диагностирования, при которых возможно повреждение внутренних органов. Современная медицинская робототехника может решить этот вопрос, так как разработан безопасный капсульный робот для гастроэнтерологии.

Ключевые слова: Робот, исследования, роботизированная операция, силомоментный датчик.

Abstract: At present, more and more people suffer from gastro-intestinal diseases. outdated methods of diagnosing are used in medical practice, that may damage internal organs. Modern medical robotics could address this issue, as developed a secure capsule robot gastroenterology.

Keywords: Robot, research, robotic surgery, force-torque sensor.

Для проведения исследования желудочно-кишечного тракта в современной медицине используется фиброэзофагогастроскопия. Данный метод имеет ряд недостатков:

- Возможность повреждения желудка и пищевода;
- Невозможность забора тканей для проведения биопсии;
- Невозможность тщательного изучения места, которое заинтересовало врача.

Мы предлагаем робота который сможет провести более качественную диагностику, поставить диагноз, взять необходимый материал на проведения медицинского анализа, а также производить микрооперации.

Робот состоит из отдельных капсул, которые нужно проглотить. После того как все капсулы будут проглочены, робот начнет собираться в единое целое в соответствии с запланированной конфигурацией. Присоединение капсул происходит за счет магнитной связи между модулями системы. Собравшись в одно целое, робот начинает проводить диагностику. Для диагностических целей потребуется всего 8 капсул. Если же пациенту понадобится операция, ему предстоит выпить литр или полтора литра воды и проглотить 15 роботизированных капсул. На рисунке № 1 представлена система сборки и разборки робота.



Рисунок № 1. Система сборки и разборки капсульного робота

Капсульный робот управляется дистанционно оператором. Оператор может моментально отключить одну из капсул, если она перестанет работать или в ней отпадет необходимость. Данные манипуляции с капсулами можно производить в любой момент, даже тогда, когда идет микрооперация.

После того, как все процедуры закончены, робот может собраться в змеевидную систему и пройти через пилорический сфинктер в кишечник, либо может полностью разобраться до отдельных капсул, которые естественным путем проходят через желудочно-кишечный тракт.

Манипулятор работает по принципу силового очувствления. На рисунке № 2 изображена схема работы силомоментного датчика. Упругий элемент размещенный между ведомыми и ведущими звеньями, передает действующие усилия от привода, а также делает измерения величины со стороны внешних сил, которые воздействуют на ведомое звено. Величину прогиба упругого элемента определяется тензостромом. Данный метод определения сил и моментов самый простой и надежный. Поэтому применение такого метода является наиболее наилучшим для нашего робота.

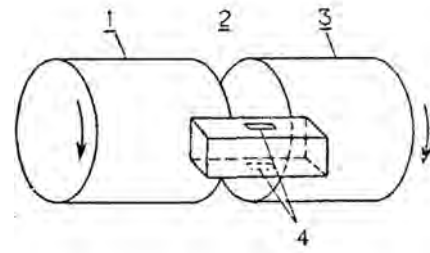


Рисунок 2. Схема работы силомоментного датчика
1 – ведущее звено; 2 – упругий элемент; 3 – ведомое звено;
4 – тензострометр.

Данный датчик будет располагаться в шарнирах. При определении величины воздействия внешних усилий показания силомоментных датчиков в шарнирах во многом зависят от конфигурации звеньев манипулятора. Рассмотрим влияние веса звеньев по формуле:

$$T_1 = (i \cdot \lambda_1 \cdot l_1 \cdot z_1) + \{i \cdot (l_1 + \lambda_2 \cdot l_2) \cdot z_2\} + \{i \cdot (P_w + \lambda_3 \cdot l_3) \cdot z_3\} = i \cdot (P_E \cdot z_\alpha \cdot P_w \cdot z_\beta + P_H \cdot z_\gamma),$$

где

$$z_\alpha = \lambda_1 \cdot z_1 + (1 - \lambda_2) \cdot z_2; \quad z_\beta = \lambda_2 \cdot z_2 + (1 - \lambda_3) \cdot z_3;$$

$$z_\gamma = \alpha_3 \cdot z_3; \quad z_1 = (0, 0, m_1 \cdot g)^T; \quad z_2 = (0, 0, -m_2 \cdot g)^T;$$

$$z_3 = (0, 0, -m_3 \cdot g)^T;$$

S – плечевой сустав; E – локтевой сустав; W – запястье; H – позиция точки, связанной с захватом; $l_1 = S \cdot E$; $l_2 = E \cdot W$; $l_3 = W \cdot H$; z_1, z_2, z_3 – векторы силы тяжести (плечевое, локтевое звено, захватное устройство); $\lambda_1, \lambda_2, \lambda_3$ – расстояния от начала соответствующего звена до его центра тяжести; i, j, k – единичные векторы неподвижной системы координат; P_E, P_w, P_H – векторы позиций (сустава, запястья, захвата); m_1, m_2, m_3 – масса (плечевого, локтевого звеньев и захвата).

Данный робот необходим для современной медицины, так как он проводит диагностику желудочно-кишечного тракта без боли и осложнений, проводит микрооперации, может поставить точный диагноз, предотвратив дальнейшее развитие болезни. Уравнения представленные в данной статье являются идеализированной моделью манипулятора.

Список литературы

1. Поезжаева Е. В. Промышленные роботы: учебное пособие в 3 ч. – М.; УМО АМ МВТУ им. Баумана; изд-во ПГТУ, 2009.
2. А. И. Корендяев, Б. Л. Саламандра, Л. И. Тывес. Теоретические основы робототехники; Книга 1; изд-во Наука, 2006.
3. <http://kronportal.ru/forum/content.php/32-robots-in-medicine>.

Рахманов Дилмурод Абдужаббарович
Ассистент кафедры Электр энергетике
Наманганский Инженерно-Педагогический Институт
Rakhmanov D. A.
Assistant
Namangan Engineering Pedagogical Institute

РАСЧЕТ ЭЛЕКТРОМАГНИТНОГО ПОЛЯ ОБМОТКИ ВОЗБУЖДЕНИЯ МАШИНЫ ПЕРЕМЕННОГО ТОКА

CALCULATION OF THE ELECTROMAGNETIC FIELD WINDING AC MACHINES

Аннотация. Исследованы теоретические вопросы о расчет электромагнитного поля обмотки машины переменного тока.

Ключевые слова: электромагнитного поля, машины переменного тока.

Summary. Theoretical questions about the calculation of the electromagnetic field winding machines AC.

Key words: electromagnetic field, alternative current machines.

При аналитическом решении уравнения поля особенно важно количество разбиения пространства, где расположена электрическая машина. Для более точного определения отдельных составляющих поля воздушного зазора и, в частности, поля и соответствующего ему индуктивного сопротивления рассеяния по коронкам зубцов обмотки статора электрической машины переменного тока с явно выраженными полюсами с учетом влияния на эти составляющие поля размеров активной зоны машины в роторе и конечной величины магнитных проницаемостей стальных участков магнитопровода в теле ротора, необходимо рассматривать пространство, где расположена электрическая машина переменного тока, состоящим из пяти областей: внешняя область, область сердечника статора, воздушный зазор, область сердечника ротора и внутренняя область. [1]

Ниже рассматриваются кривые распределения в воздушном зазоре по окружности внешней поверхности ферромагнитного сердечника ротора в пределах одного полюсного деления магнитной индукции результирующего поля, а также по коронкам зубцов и поясовой составляющих поля дифференциального рассеяния, создаваемой обмоткой возбуждения турбогенератора типа ТВВ-200-2.

Расчеты на ЭВМ поля воздушного зазора и его составляющих, создаваемой обмоткой возбуждения турбогенератора проводились по выражению

$$H_f = Z_2 W_k \sum_{n=1}^{\infty} K_{nr} K_{cl, nr} K_{yfn} K_{pfn} \sin n \left(\varphi - \frac{2p-1}{p} \frac{\pi}{2} \right),$$

где Z_2 — число пазов ротора; W_k — число витков катушки обмотки ротора; $K_{cl, nr}$ — коэффициент слоя гармонической составляющей порядка n для ротора; K_{yfn} , K_{pfn} — коэффициенты, соответственно, укорочения шага и распределения обмотки ротора для пространственной гармонической n -го порядка; p — число пар полюсов; φ — полярный угол; коэффициент K_{nr} равен:

$$K_{nr} = n \left[C_{nr} \rho^{(n-1)} - D_{nr} \rho^{-(n+1)} - \frac{i}{2\pi n \rho} \left(\frac{b}{\rho} \right)^n \right],$$

где, C_{nr} , D_{nr} — постоянные интегрирования для гармонической n -го порядка; ρ — расстояние от исследуемой точки пространства до центра машины; i — ток обмотки; b — радиус наружной окружности сердечника ротора. [2]

На рис. 1 приведены рассчитанные на ЭВМ кривые распределения в воздушном зазоре по окружности внешней поверхности ферромагнитного сердечника ротора в пределах одного полюсного деления магнитной индукции результирующего поля, а также по коронкам зубцов и поясовой составляющих поля дифференциального рассеяния, создаваемой обмоткой возбуждения турбогенератора типа ТВВ-200-2. Кроме того расчетные исследования проводились для выяснения степени влияния некоторых конструктивных размеров активной зоны машины, а именно, ширины открытия паза ротора b_{n2} , радиального размера воздушного зазора между ферромагнитными сердечниками статора и ротора δ .

приняты одинаковыми и равными $\mu_1 = \mu_2 = 4000$. [3]

Расчеты поля воздушного зазора и его составляющих, создаваемых обмоткой возбуждения, проводились при значениях ширины паза ротора $b_{п2} = 32,5$ мм (рис. 1), а также при увеличенном относительно этого размера в 1,5 раза $b_{п2} = 48,75$ мм (табл. 1) и уменьшенном в 2 раза $b_{п2} = 16,25$ мм (табл. 1). [4]

Таким образом, из табл. 1 видно, что уменьшение величины зазора δ при принятых и неизменных относительных значениях эквивалентных магнитных проницаемостей статора и ротора оказывает наиболее существенное влияние на значения магнитных индукций результирующего поля в воздушном зазоре, создаваемой обмоткой возбуждения машины. Коэффициент формы поясового поля воздушного зазора практически

остается неизменным при изменениях величин δ и $b_{п2}$.

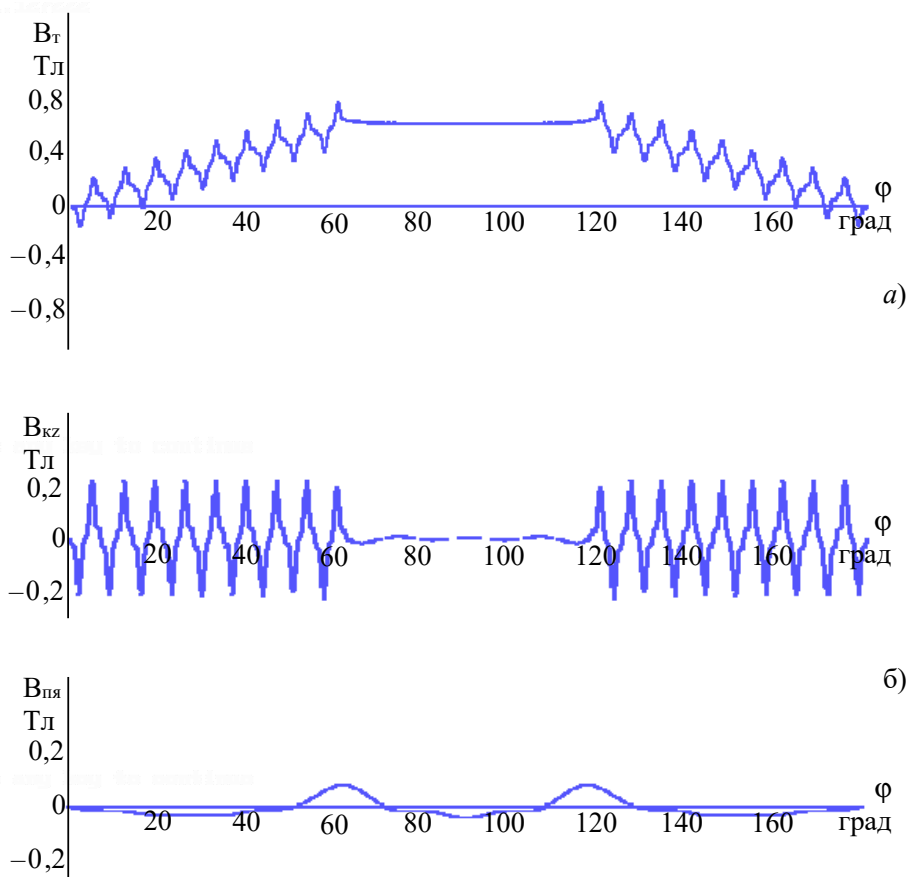


Рис. 1

При этом значения относительных эквивалентных магнитных проницаемостей ферромагнитных участков магнитопровода в статоре и роторе машины были

Таблица 1

γ	δ	$b_{п2}$	$B_{кв}$	$B_{ср}$	K_f	$B_{кзкв}$	$B_{кзср}$	$K_{фз}$	$B_{пакв}$	$B_{пяср}$	$k_{фия}$
	Мм	Мм	Тл	Тл	-	Тл	Тл	-	Тл	Тл	-
0,692	0,08	32,5	0,812	0,72	1,127	0,207	0,136	1,519	0,046	0,037	1,239
	0,08	16,25	0,828	0,736	1,125	0,207	0,136	1,519	0,046	0,037	1,239
	0,08	48,75	0,806	0,715	1,126	0,082	0,054	1,515	0,045	0,036	1,232
	0,04	32,5	1,542	1,372	1,124	0,195	0,129	1,5	0,075	0,063	1,2
	0,04	16,25	1,542	1,372	1,123	0,195	0,129	1,5	0,075	0,063	1,2
	0,04	48,75	1,531	1,36	1,123	0,076	0,049	1,53	0,074	0,062	1,195

Литература

1. Важнов А.И. «Переходные процессы в машинах переменного тока». — Ленинград «Энергия» 1980 г.
2. Иванов-Смоленский А.В. «Электромагнитные поля и процессы в электрических машинах и их физическое моделирование». — Москва, «Энергия» 1969 г.
3. Трещев И.И. «Методы исследования электромагнитных процессов в машинах переменного тока». — Ленинград, «Энергия» 1969 г.
4. Петров Г.Н. «Электрические машины». — М, «Энергия» 1974 г.

Сербов Валерій Олександрович

студент

Національний технічний університет України

«Київський політехнічний інститут імені Ігоря Сікорського»

Мотроненко Валентина Василівна

асистент кафедри біотехніки та інженерії

Національний технічний університет України

«Київський політехнічний інститут імені Ігоря Сікорського»

Сербов Валерий Александрович

студент

Национальный технический университет Украины

«Киевский политехнический институт имени Игоря Сикорского»

Мотроненко Валентина Васильевна

асистент кафедры биотехники та инженерии

Национальный технический университет Украины

«Киевский политехнический институт имени Игоря Сикорского»

Serbov Valeriy

student

National Technical University of Ukraine «Igor Sikorsky Kyiv Polytechnic Institute»

Motronenko Valentyna

associate department of bioengineering and biotechnics

National Technical University of Ukraine «Igor Sikorsky Kyiv Polytechnic Institute»

ОЧИСТКА ПРОМЫСЛОВИХ СТИЧНЫХ ВОД З ВИКОРИСТАННЯМ МЕМБРАННИХ БІОРЕАКТОРІВ

Анотація. За існуючими літературними даними досліджено доцільність використання мембранного біореакторів (МБР) для очистки промислових стічних вод та визначити переваги та недоліки цього методу, у порівнянні з традиційними. Також, у роботі, проведено аналіз існуючих способів боротьби із закупорюванням пор мембран у МБР, та виділено найефективніший із них з зазначенням переваг та недоліків останнього.

Ключові слова: закупорювання пор, мембранний біореактор, стічні води.

Аннотация. По существующим литературным данным исследовано целесообразность использования мембранного биореакторов (МБР) для очистки промышленных сточных вод и определить преимущества и недостатки этого метода, по сравнению с традиционными. Также, в работе, проведен анализ существующих способов борьбы с закупориванием пор мембран в МБР, и выделено эффективный из них с указанием преимуществ и недостатков последнего.

Ключевые слова: закупоривание пор, мембранный биореактор, сточные воды.

Summary. According to available literature data investigated the feasibility of using membrane bioreactors (MBR) for the treatment of industrial waste water and to determine the advantages and disadvantages of this method compared to traditional. Also, work, analysis of existing ways of dealing with clogging pores in the membranes MBR and selected the most effective of them showing the advantages and disadvantages of the latter.

Key words: clogging pores, membrane bioreactor, wastewater.

1. Постановка задачі

Важко переоцінити значення води в житті людини. Дефіцит прісної води вже зараз є світовою

проблемою, а потреби промисловості і сільського господарства у воді змушують вчених з багатьох країн світу шукати різноманітні засоби для вирішення цієї

проблеми. Одним із способів, що дасть змогу частково її вирішити, є повторне використання води для промислових і сільськогосподарських цілей.

Але існуючі очисні споруди мають низку недоліків, до яких відносяться великі об'єми останніх і ступінь очищення, який не задовольняє сучасним вимогам до стоків, що зливаються у водні об'єкти, не говорячи уже про їх повторне використання. Тому, застосування традиційних процесів біологічного очищення стічних вод є малоефективним і економічно недоцільним.

Вдосконалення характеристик біотехнологічних процесів очищення можливе лише шляхом запровадження принципово нових рішень. У наш час, все більшим попитом користуються альтернативні варіанти очищення стічних вод, з яких найбільш дієвим і ефективним є технологія з використанням мембранного біореактора (МБР).

2. Мета роботи

Провести аналіз існуючих технологій очищення стічних вод (за літературними даними) з використанням МБР та порівняти їх з традиційними способами біологічного очищення. Виявити та обґрунтувати переваги та недоліки кожної з розглянутих технологій.

Детально розглянути будову та принцип дії МБР в цілому, і приділити особливу увагу конструкції мембранних модулів, які в них використовуються та існуючим технологіям запобігання закупорювання пор в мембранах останніх.

3. Аналіз літературних джерел

Останнім часом, технологія очищення стічних вод з використанням МБР швидко розвивається та застосовується на багатьох підприємствах стічні води яких містять, у своєму складі, високу концентрацію відходів. У свій час, цим питанням займалися учені з багатьох країн світу, серед яких S. Judd, O. Stephenson, П. В. Трунов, М. Н. Видякін, В. Р. Ногих та інші. Подібні системи очищення знаходять застосування в масштабних проектах і в малотоннажних виробництвах. Проте технологія очищення з використанням МБР не є досконалою і має ряд недоліків, найсуттєвіший з них — закупорювання пор мембрани.

В основу роботи МБР покладено сукупне використання біотехнологічного синтезу (очищення з використанням активного мулу) і технології поділу водних суспензій на ультрафільтраційних полімерних мембранах (рис. 1). Мембранний модуль використовується для поділу мулової суміші і представляє собою альтернативу методів, що широко застосовується, а саме осадження активного мулу у вторинних відстійниках, що притаманна традиційним системам біологічного очищення в аеротенках. Стічні води, очищені з використанням такої технології, можна використовувати в системі зрошення, призначеної для поливу міських зелених насаджень.

Існує два типи МБР: з внутрішнім розташуванням мембрани (занурені в воду, що очищається, мембрани є невід'ємною частиною біологічного реактора) та зовнішнім розташуванням мембран (мембрани відділені

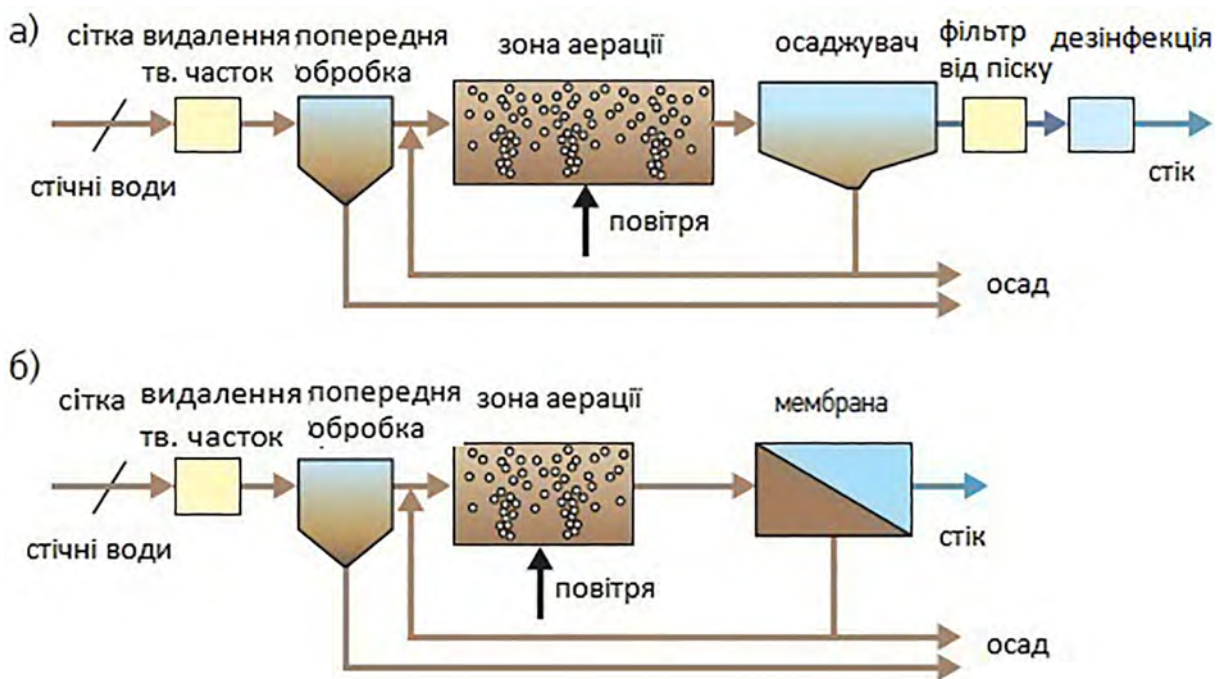


Рис. 1. Схема очищення стічних вод: а) з використанням традиційного очищення активним мулом; б) з використанням МБР

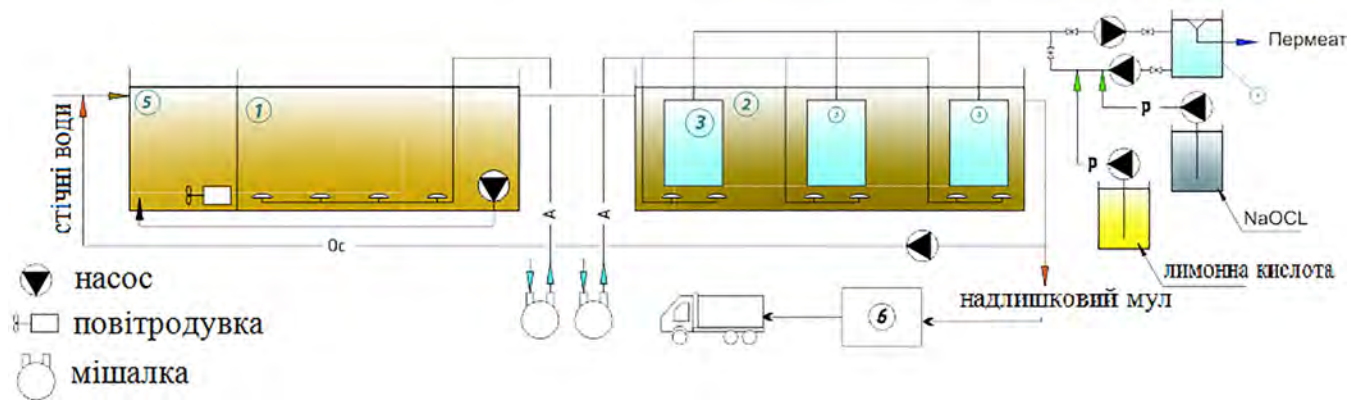


Рис. 2. Схема очищення стічних вод за допомогою мембранного біореактора: 1 — аеротенк; 2 — мембранний біореактор; 3 — мембранна біокасета; 4 — резервуар чистої води; 5 — денітрифікатор; 6 — станція зневоднення осаду; А — повітропровід; Р — трубопровід подачі реагенту; Ос — трубопровід циркулюючого мулу; Об — відвід зневодненого осаду

від технологічних ємностей і вимагають установки проміжних перекачувальних насосів).

Технологія з використанням МБР, у порівнянні з класичною технологією очистки стічних вод має низку переваг серед яких: можливість, без включення в технологічну схему додаткових блоків, глибокого очищення стічних вод від забруднюючих речовин до показників, які відповідають вимогам щодо скидання стічних вод у природні водойми всіх категорій, а також коригування продуктивності без зміни технологічного процесу; зниження маси і габаритів ємнісних споруд на 20–40%, так як активний мул займає менший об'єм при більш високій концентрації, та скорочення площі, що займає обладнання, у 2–3 рази шляхом заміни вторинних відстійників, блоків доочистки, мулових майданчиків на мембранну доочистку; забезпечення високої якості очищеної води, що дозволяє відмовитись від подальшого освітлення та дезінфекції; отримання малої кількості надлишкового активного мулу, що значно впливає на вартість його механічного зневоднення та утилізацію [4].

Система МБР (рис. 2) складається з аеротенку і мембранного модуля, обладнаного поліволоконною ультрафільтраційною або мікрофільтраційною мембранами. Стічні води надходять в аеротенк, де очищаються активним мулом, що циркулює через мембранний модуль. Ультрафільтраційні мембрани служать для підвищення концентрації активного мулу в аеротенках та глибокого очищення стічних вод. Аеротенк в системі МБР працює з високою концентрацією активного мулу, тому його розміри в 2–3 рази менше розмірів класичного проточного аеротенку.

Мембранний модуль (рис. 3) складається з 10–20 касет з мембранами. У кожній касеті розташовуються від 5 до 15 пучків мембранних волокон. Кожен пучок складається з 100–1000 мембранних волокон і обладнаний загальним патрубком відведення філь-

трату. Завдяки малому розміру пор, мікроорганізми активного мулу розміром більше 0,5 мкм, не можуть проникнути через них, що дозволяє повністю відокремити активний мул від стічної води і знизити концентрацію завислих речовин в очищеній воді до 1 мг/л і менше.[2]

Фільтрація відбувається під вакуумом, що створюється на внутрішній поверхні мембранного волокна самовсмоктувальним насосом. Для організації фільтрації між внутрішньою порожниною мембран і простором мембранного блоку створюється різниця тисків. При цьому суміш стічних вод і активного мулу фільтрується через поверхню мембран ззовні всередину. В результаті відділення твердих і колоїдних частинок на поліволоконних мембранах концентрація активного мулу в блоці МБР і в аеротенках підвищується, що сприяє глибокому біологічному очищенню стоків і забезпечує зменшення об'єму аеротенків в 2–3 рази.

Очищена вода надходить по напірним трубопроводами на знезараження, а активний мул залишається в мембранному резервуарі і підтримується в життєздатному стані за допомогою системи аерації, вбудованої в мембранний модуль. Аерація здійснюється стисненим повітрям за допомогою аераційних систем (повітродувок).

Залежно від необхідної продуктивності, мембранні модулі об'єднуються в мембранний блок. Число мембранних модулів в блоці можна збільшити, при необхідності, для підвищення продуктивності системи. [3]

В останні роки, була розроблена процедура більш чіткого контролю робочих параметрів, а також впроваджено технологію зворотного промивання мембрани, яка дозволяє МБР функціонувати впродовж тривалого часу і при цьому, витрачається незначна кількість енергії (близько 0,3 кВт·год/м³). Проте, не зважаючи на використання зворотного промивання



Рис. 3. Ультрафільтраційний мембранний модуль

мембрани, продуктивність фільтрації МБР знижується в процесі експлуатації. Це відбувається внаслідок відкладення твердих частинок в порах мембрани, що пов'язано з взаємодією між компонентами активного мулу і мембрани [5,6]. Закупорювання пор мембрани призводить до збільшення технологічних операцій і експлуатаційних витрат, які можуть серйозно погіршити продуктивність МБР, що обмежує кількість стічних вод, яку можна очистити за один цикл роботи, та негативно позначається на якості очищеної води.

Цю проблему вдалося вирішити після винаходу мембранних модулів зануреного типу в кінці 80-х років минулого століття, але закупорювання пор мембран і досі залишається істотною та невирішеною проблемою. Науковці, в усьому світі, запропонували ряд підходів з метою зменшення закупорювання мембран, серед яких: періодичне всмоктування, очищення протитечією, удосконалення конструкції модуля, оптимізація аерації, збільшення кількості хімічної очистки за один цикл.

Комбінації цих методів очищення пор зменшили вартість експлуатації МБР, але додаткове значне скорочення витрат може бути досягнуто тільки за рахунок подальшого зменшення закупорювання мембран. При боротьбі з закупорюванням пор періодичність очищення мембранної системи, як правило, збільшується, і, при необхідності, швидкість фільтрації потрібно знижувати. Під час сильного закупорювання, великі об'єми рідини, що проходять через мембрану не можуть бути оброблені належним чином, що може істотно вплинути на продуктивність системи, особливо під

час максимального потоку. Але не доцільно встановлювати додаткові мембрани і допоміжне обладнання щоб обробляти ці потоки, на долю яких, припадає менше ніж у 20% щорічного часу роботи МБР.

Одна, з найбільш ефективних технологій, для боротьби із явищем закупорювання мембран, була запропонована компанією «Nalco». Ця технологія представляє собою, підсилення продуктивності мембран шляхом використання полімерів (МРЕ), її легко реалізувати і сумістити з МБР, якщо додати полімер, безпосередньо, у ємність апарату. Технологія МРЕ використовується успішно на більш ніж 100 заводах стічні води яких очищаються з використанням МБР. Ця інноваційна технологія призначена для взаємодії з розчинними продуктами життєдіяльності мікроорганізмів і здатна зменшити частоту хімічної очистки.

Застосування технології МРЕ показало, що закупорювання мембран значно знижується навіть при максимальному об'ємі стічних вод і більш низькому трансмембранному тиску. Крім того, хімічне споживання кисню знижується приблизно на 30% без будь-якого негативного впливу на активність мікроорганізмів мулу [7].

Конструкція МБР розроблена таким чином, щоб запобігати обростанню мембрани мікроорганізмами активного мулу завдяки значним швидкостям потоку. Крім того, робочі умови змінюються, в зв'язку із якісною та кількісною зміною стічних вод. Це впливає на МБР і може привести до нестабільної роботи та змінної ефективності. Проте, з використанням технології МРЕ можна досягти високих результатів і при

максимальних потоках без механічного втручання. Застосування передових технологій МРЕ забезпечує підвищену продуктивність існуючої системи МБР, та забезпечуючи значну економію експлуатаційних витрат, а також уникнути будь-яких впливів на навколишнє середовище. Крім того, використання МРЕ зумовило підвищення якості очищення стічних вод, забезпечило підвищення рентабельності виробництва.

4. Висновки

Аналізуючи вище сказане, можна стверджувати, що використання мембранних біореакторів ефективніше за традиційні методи очищення стічних вод у 2–3 рази. Основними перевагами їх використання є зменшення габаритних розмірів очисних споруд, внаслідок зменшення об'єму аеротенку та заміни тра-

диційних способів доочистки на МБР. А продуктивність останніх можна регулювати, змінюючи кількість мембранних модулів в апараті.

Але при використанні МБР виникає суттєва проблема, а саме закупорювання пор мембран, що пов'язано з взаємодією активного мулу матеріалом мембран. Це ускладнює технологічний процес та підвищує його собівартість. Частково, цю проблему можна вирішити шляхом використання мембранних модулів зануреного типу. Проте, найбільш ефективним способом боротьби з закупорюванням пор мембран є технологія з використанням спеціально створених полімерів, які додають, безпосередньо, в ємність апарату. Використання цієї технології дозволило знизити економічні витрати та підвищити якість очищених стічних вод.

Література

1. Трунов П. В. Особенности процесса очистки сточных вод в погружных мембранных биореакторах // Коммунальное хозяйство городов. № 93. — 2010.
2. Поляков А. М., Соловьев С. А., Видякин М. Н. Технология мембранного биореактора (МБР) для очистки природных и сточных вод [I] // Критические технологии. Мембраны. № 3. — 2008.
3. S. Judd. The MBR book. Principles and applications of membrane bioreactors in water and wastewater treatment, Elsevier, Oxford. — 2006.
4. Ногих, В. Р. Мембранный биореактор в очистке сточных вод / В. Р. Ногих, Ю. В. Бессонов // Экология производства. — 2012. — № 10. — С. 52–55.
5. Stephenson O., Judd S., Jefferson B. and Brindle K. Membrane Bioreactors for Wastewater Treatment. — London. U.K.: IWA Publishing. — 2000.
6. Анциферов, А. В. Повышение эффективности очистки сточных вод промышленных предприятий на биологических очистных сооружениях / А. В. Анциферов, В. М. Филенков // Водоочистка. — 2013. — № 3. — С. 29–35.
7. MBR Plant Delivers Superior Effluent and Savings // Nalco Company Wallisellen, Switzerland — 2006.

Сердюк Ольга Юрьевна

Аспирант

ГВУЗ «Криворожский национальный университет»

Serdiuk Olga

Graduate student

SIHE «Kryvyi Rih National University»

АНАЛИЗ ИСПОЛЬЗОВАНИЯ ЗАТРАТ В КАЧЕСТВЕ КРИТЕРИЯ ОЦЕНИВАНИЯ

ANALYSIS OF LOW-COST METHOD AS AN ESTIMATION CRITERION

Аннотация. Выбор оптимального управления тесно связан с оценкой операций. В работе совершен анализ оценки операций с помощью минимума затрат. Определены случаи, в которых показатель «затраты» может быть согласован с эффективностью операций.

Ключевые слова: затраты, эффективность операций, критерий оптимизации, критерий эффективности.

Summary. Choosing an optimal control is closely linked to the assessment of operations. There is the analysis of operation assessment by using of low-cost method in the work. The cases in which the indicator «costs» can be coordinated with the performance operations are identified.

Key words: costs, operational efficiency, optimization criterion, efficiency criterion.

Вопрос выбора оптимального управления связан с оцениванием исследуемых операций управляемых систем [1–4]. Получение оценочного значения, связанного с нашим представлением об эффективности операционного процесса, является первым этапом в решении оптимизационной задачи. Для формирования адекватного оценочного результата необходимо использовать системно обоснованный критерий оптимизации, который опирается на все значимые факторы, характеризующие глобальную модель операции в виде её базовых показателей [5, 6].

Таковыми базовыми показателями являются экспертные оценки входных продуктов (RE), выходных продуктов (PE) и величина времени ее проведения (TO). Каждый из этих базовых показателей является значимым фактором, влияние которого необходимо учитывать в процессе формирования оценочного суждения.

В тоже время, для решения задач сравнительного оценивания часто разрабатываются или используются показатели, которые либо опираются на частные модели (отображающие внутренние особенности объекта исследования), либо учитывают не все параметры глобальной операционной модели, или косвенно учитывают их влияние, (например, временного фактора), или опираются на абсолютные показатели.

Разными представителями экономической теории определено несколько абсолютных показателей, с помощью которых можно оценить экономические операции. Это такие показатели как затраты, доход, прибыль (добавленная ценность), время операции.

Несмотря на кажущуюся очевидность данного подхода, в решении вопроса оценивания любой деятельности до сих пор используются показатели, которые отображают только одну из сторон исследуемой операции.

В теории оценивания существует несколько подходов с применением абсолютных показателей, которые специалисты используют, пытаясь решить вопрос оптимизации процессов управления производства. Одним из таких методов, в частности, является метод минимизации затрат. То, что минимизация затрат является одним из самых распространенных методов, применяемых на практике, свидетельствует утверждение авторов исследования [7], в котором говорится, что экономическая оценка субъекта предпринимательской деятельности «...в конечном счете, сводится к максимизации полученного дохода (прибыли) или минимизации затрат на производство того или иного продукта (товара)».

Экономический показатель «прибыль» имеет аналог кибернетического абсолютного показателя «добавленная ценность» (АОЕ).

Рассмотрим пример модели которая в работе определяется как «система управления затратами предприятия» [8]. По мнению автора, она решается на трех уровнях: оперативном, тактическом и стратегическом.

При этом такая идеология управления не связана с результатами деятельности (так как доходная часть процесса не учтена), а также в ней используется процессуальный подход, в рамках которого рассматриваются не операции в целом, а только их затратная часть без учета временного фактора.

Следовательно, использование затрат в качестве показателя оценки эффективности операций может быть затруднительным по следующим причинам: 1. Показатель «затраты», который сформировался в экономической терминологии, не всегда является аналогом кибернетической категории «экспертная оценка входных продуктов». 2. Величина затрат в денежном эквиваленте не является аналогом эксперт-

ных оценок входных продуктов операции. 3. Сам экстремальный метод оптимизации производства по минимуму затрат не означает достижение эффективного управления. Соответственно, метод поиска лучшего управления путем нахождения минимума затрат не означает, что это приведет к достижению максимально эффективного управления [9].

Допустим, что есть выбор среди двух операций, время начала и время конца которых совпадают. Операции также имеют одинаковую продолжительность и равные экспертные оценки выходных продуктов. В исследовании [10] такие операции называются параллельными синхронизированными простыми целевыми операциями. Показатель «затраты» имеет значение, равное кибернетическому показателю экспертных оценок входных продуктов операции (RE) и может отображать эффективность операций [11–13].

Литература

1. Lutsenko, I. Principles of cybernetic systems interaction, their definition and classification [Text] / I. Lutsenko // Eastern-European Journal of Enterprise Technologies. — 2016. — Vol. 5, Issue 2 (83). — P. 37–44. doi: 10.15587/1729–4061.2016.79356
2. Lutsenko, I. Development of executive system architecture of the converting class [Text] / I. Lutsenko, E. Fomovskaya, O. Serduik // Eastern-European Journal of Enterprise Technologies. — 2016. — Vol. 4, Issue 2 (82). — P. 50–58. doi: 10.15587/1729–4061.2016.74873
3. Lutsenko, I. Optimal control of systems engineering. Development of a general structure of the technological conversion subsystem (Part 2) [Text] / I. Lutsenko // Eastern-European Journal of Enterprise Technologies. — 2015. — Vol. 1, Issue 2 (73). — P. 43–50. doi: 10.15587/1729–4061.2015.36246
4. Lutsenko, I. Systems engineering of optimal control I. Synthesis of the structure of the technological product conversion system (part1) [Text] / I. Lutsenko // Eastern-European Journal of Enterprise Technologies. — 2014. — Vol. 6, Issue 2 (72). — P. 29–37. doi: 10.15587/1729–4061.2014.28724
5. Lutsenko, I. Determination of the class of dynamic models of target operations [Text] / I. Lutsenko, E. Fomovskaya, O. Serduik // Eastern-European Journal of Enterprise Technologies. — 2016. — Vol. 1, Issue 2 (79). — P. 57–63. doi: 10.15587/1729–4061.2016.60710
6. Lutsenko, I. Deployed model of extremal system operation for solving optimal management problems [Text] / I. Lutsenko // Eastern-European Journal of Enterprise Technologies. — 2014. — Vol. 5, Issue 2 (71). — P. 61–66. doi: 10.15587/1729–4061.2014.28592
7. Марюта, А. Н. Экономико-математические методы оптимального управления предприятиями. [Text] / А. Н. Марюта, Е. В. Кочура. — Наука и образование, 2002. — 143 с.
8. Сынков И. А. Оценка эффективности системы управления затратами предприятия / И. А., Сынков / Вестник Воронежского государственного технического университета. — № 9 (6). — 2010, с. 1–4.
9. Lutsenko, I. Identification of target system operations. The practice of determining the optimal control [Text] / I. Lutsenko, E. Fomovskaya // Eastern-European Journal of Enterprise Technologies. — 2015. — Vol. 6, Issue 2 (78). — P. 30–36. doi: 10.15587/1729–4061.2015.54432
10. Lutsenko, I. Development of the method for testing of efficiency criterion of models of simple target operations [Text] / I. Lutsenko, E. Vihrova, E. Fomovskaya, O. Serduik // Eastern-European Journal of Enterprise Technologies. — Vol 2. — No 4(80). — 2016. — p. 42–50. doi: 10.15587/1729–4061.2016.60710
11. Lutsenko, I. Identification of target system operations. 2. Determination of the value of the complex costs of the target operation [Text] / I. Lutsenko // Eastern-European Journal of Enterprise Technologies. — 2015. — Vol. 1, Issue 2 (73). — P. 31–36. doi: 10.15587/1729–4061.2015.35950
12. Lutsenko, I. Identification of target system operations. Development of global efficiency criterion of target operations [Text] / I. Lutsenko // Eastern-European Journal of Enterprise Technologies. — 2015. — Vol. 2, Issue 2 (74). — P. 35–40. doi: 10.15587/1729–4061.2015.38963
13. Lutsenko, I. Definition of efficiency indicator and study of its main function as an optimization criterion [Text] / I. Lutsenko // Eastern-European Journal of Enterprise Technologies. — 2016. — Vol. 6, Issue 2 (84). — P. 24–32. doi: 10.15587/1729–4061.2016.85453

Стрежекуров Эдуард Евгеньевич

*кандидат технических наук,
доцент кафедры электротехнологии и электромеханики,
Днепропетровский государственный технический университет,
г. Каменское*

Шаломов Владимир Анатольевич

*кандидат технических наук,
доцент кафедры безопасности жизнедеятельности
ГВУЗ «Приднепровская государственная академия строительства и архитектуры»,
г. Днепр*

Николаенко Юрий Владимирович

*студент,
Днепропетровский государственный технический университет,
г. Каменское*

Коваленко Артем Евгеньевич

*студент, Днепропетровский государственный технический университет,
г. Каменское*

Strezhekurov Ye. E.

*candidate of Technical Sciences,
associate professor of department of electric technology and electric mechanics
Dniprovskiy state technical university,
Kam'yanske*

Shalomov V. A.

*candidate of Technical Sciences,
associate professor of department Life Safety
«Pridneprovsk State Academy of Civil Engineering and Architecture»,
Dnipro*

Nikolaenko Yu. V.

*student, Dniprovskiy state technical university,
Kam'yanske*

Kovalenko A. Ye.

*student, Dniprovskiy state technical university,
Kam'yanske*

МЕХАНОДИНАМИЧЕСКАЯ МОДЕЛЬ АСИНХРОННОГО ДВИГАТЕЛЯ

THE DYNAMIC MECHANICAL MODEL OF ASYNCHRONOUS MOTOR

Аннотация. В статье предложена механодинамическая модель позволяющая моделировать динамические процессы пуска и «наброса» нагрузки на вал асинхронного двигателя, а так же определять пусковые моменты в системах автоматического управления с различными законами регулирования скорости.

Ключевые слова: асинхронный двигатель, моделирование, механическая характеристика, напряжение, частота, холостой ход двигателя, пусковые моменты.

Annotation. The article suggests dynamic mechanical model allows to simulate dynamic processes start and «pounced» load on the shaft of the induction motor, as well as to determine the starting points in the various laws regulating the speed of automatic control systems.

Key words: asynchronous motor, simulation, mechanical characteristic, voltage, frequency, engine idling, starting torques.

Введение. Использование программ виртуального моделирования электромеханических систем управления требует от разработчика автоматического регулирования и внесения готовой модели двигателя. В настоящее время существует много классических моделей асинхронных двигателей (АД), однако, эти модели содержат в себе множество параметров, которые не всегда известны на конкретную модель двигателя. Кроме того, для асинхронных двигателей с повышенным пусковым моментом эти модели должны быть доработаны.

Экспериментальное снятие характеристик так же даёт некоторые погрешности. Обычно для снятия механической характеристики асинхронного двигателя его нагружают с помощью машины постоянного тока, а вычисление момента на валу производят исходя из значений скорости и тока якоря. Как показано в [1–2] связь между потоком двигателя и током обмотки возбуждения нелинейная из-за влияния насыщения магнитной системы. В результате, полученная экспериментально, механическая характеристика в области низких значений момента расположена ниже характеристики, рассчитанной теоретически, и выше — в области высоких значений (рис. 1).

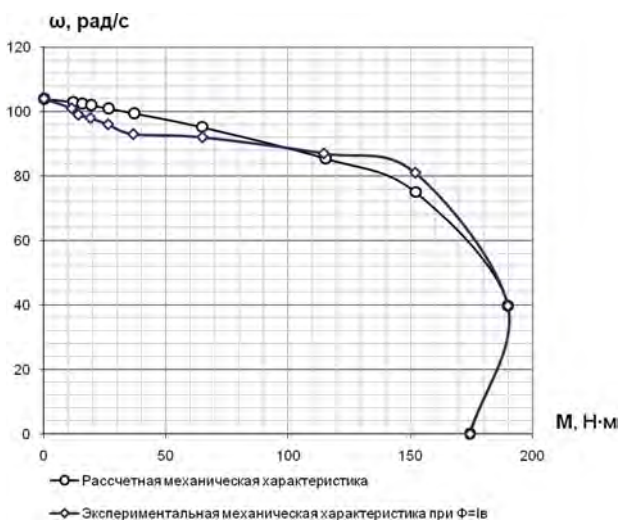


Рис. 1. Расчетная и экспериментальная механическая характеристики

Коррекция механической характеристики во всех ее точках сопровождается множеством пересчетов и сама характеристика в виде массива данных не удобна для практического использования в математической модели. Однако для формирования упрощенной модели асинхронного двигателя на базе формулы Клосса достаточным является нахождение критического момента и соответствующей ему скорости вращения вала двигателя.

Постановка задачи. Создание, структурная реализация и испытание упрощенной механодинамической

модели асинхронного двигателя, с использованием минимального количества входных параметров, для моделирования переходных процессов пуска, работы с переменной нагрузкой, а так же питанием от сети с различными напряжениями и частотами.

Результаты работы. Классическая модель, основанная на формуле Клосса [2, 3] состоятельна для двигателей базового ряда, а также для двигателей с повышенным скольжением, но существенно занижает пусковой момент для двигателей с повышенным пусковым моментом. Однако базовая модель не учитывает возможность питания двигателя от сети напряжением, отличным от номинального, а также от преобразователей частоты. В целях дискретного и даже скалярного регулирования частоты вращения асинхронного двигателя может быть применена упрощенная механодинамическая модель. Она учитывает главную, механическую инерционность асинхронных двигателей, пренебрегая их сравнительно малой электромагнитной инерционностью. И для задания характеристик такой модели вполне достаточно тех параметров, которые, как правило, приводятся в технических характеристиках двигателей. Аналитическое описание механодинамической модели основывается на следующих уравнениях.

Уравнение углового ускорения ротора $\frac{rad}{c^2}$:

$$\varepsilon = \frac{1}{J}(M - M_c), \quad (1)$$

где: M — электромагнитный вращающий момент двигателя; M_c — момент сопротивления (торможения) нагрузки, приведенный к валу АД; J — момент инерции.

Уравнение угловой скорости ротора (рад/сек):

$$\omega = \int_0^t \varepsilon(t) dt. \quad (2)$$

Модифицированная формула Клосса, учитывающая влияния напряжения и частоты сети, а также частоты вращения ротора и критической скорости вращения на электромагнитный момент вращения двигателя:

$$M(n, f, U) = \frac{2M_{kp} \left(\frac{U}{U_H}\right)^2 \left(\frac{f}{f_H}\right)^2}{\frac{n_0 - n}{\Delta n_{kp}} + \frac{\Delta n_{kp}}{n_0 - n}}, \quad (3)$$

где: M_{kp} — критический момент двигателя, полученный в результате эксперимента; U — напряжение питания двигателя; U_H — номинальное напряжение питания двигателя при эксперименте; f — частота сети; f_H — номинальная частота сети при которой

производили эксперимент; n_0 — скорость идеального холостого хода двигателя; n — скорость на валу двигателя; $n_{кр}$ критическая скорость вращения двигателя при $M_{кр}$; $\Delta n_{кр} = n - n_{кр}$.

Модифицированная формула Клосса в структурной реализации программы MatLab представлена на рис. 2.

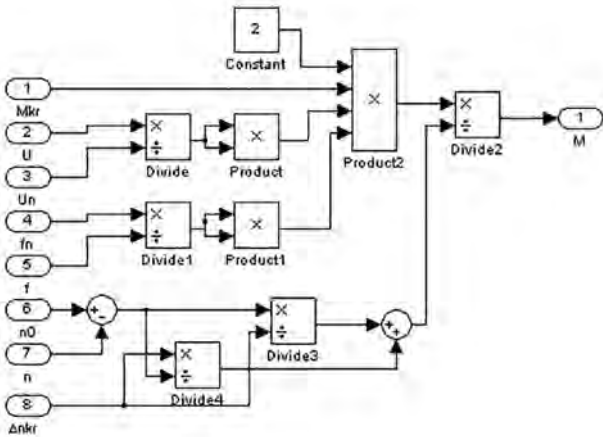


Рис. 2. Модифицированная формула Клосса в программе MatLab

Стоит отметить, что на угловое ускорение ротора влияет и производная по времени момента инерции J , однако во многих технических задачах этот момент постоянен, что позволяет использовать формулу (1) в вышеприведенном виде.

Суммарное действие вращающего момента АД и момента сопротивления механической нагрузки, приведенной к валу двигателя, с учетом момента инерции определяет угловое ускорение ротора. Интеграл от этого ускорения дает угловую скорость вращения вала. Текущая угловая скорость вращения вала в совокупности с естественной механической характеристикой АД определяет вращающий момент — контур модели замкнулся.

На базе выше описанных выражений и допущений, в программе MatLab [4] построена механодинамическая модель асинхронного двигателя (рис. 3).

Для актуализации модели под конкретный тип двигателя, в m-файл вводятся параметры, полученные экспериментальным путём или из паспортных данных:

- $M_{кр}$ — критический момент двигателя, Нм;
- U_n — номинальное напряжение питания двигателя, В;
- f_n — номинальная частота питающей сети, Гц;
- p — количество пар полюсов асинхронного двигателя;
- $n_{кр}$ — критическая скорость вращения двигателя, об/мин;
- J_d — момент инерции двигателя, кг·м²;

Входными данными для моделирования динамических процессов являются:

- M_c — момент сопротивления на валу двигателя, Нм;
- U — напряжение питания двигателя, В;
- f — частота питающей сети, Гц;
- J_M — момент инерции механизма, кг·м²;
- Дискретный вход «оп» включает модель асинхронного двигателя при значении «1».

Выходной величиной модели есть частота вращения двигателя n , об/мин.

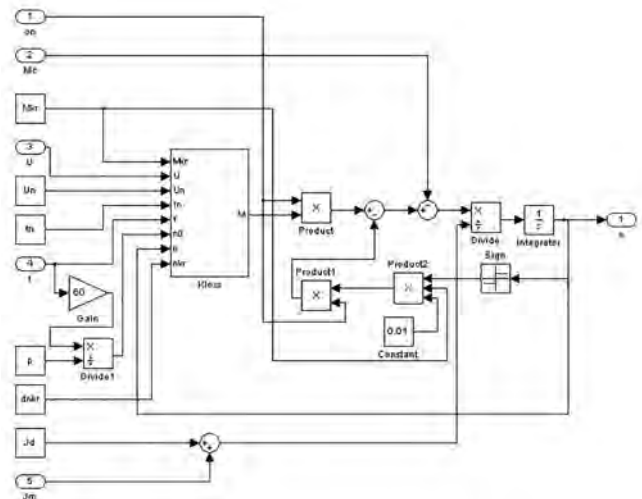


Рис. 3. Механодинамическая модель асинхронного двигателя в программе MatLab

На рис. 4 показан график промоделированных переходных процессов пуска асинхронного двигателя и «наброса» нагрузки.

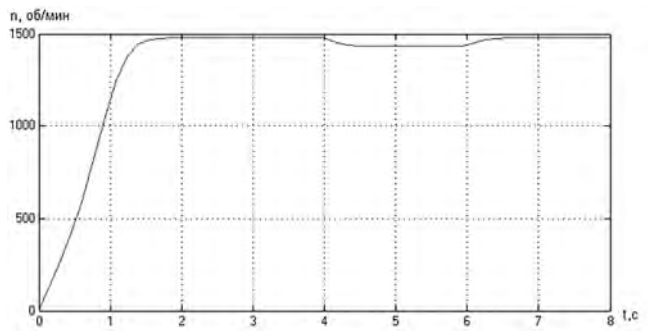


Рис. 4. Моделирование переходных процессов пуска и «наброса» нагрузки на вал асинхронного двигателя

На рис. 5 показаны переходные процессы пуска асинхронного двигателя, выполненные с помощью данной модели, при различном напряжении и частоте питающей сети.

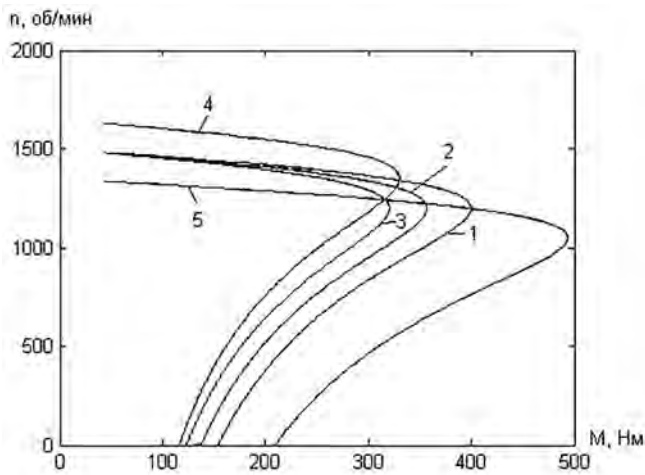


Рис. 5. Моделирование переходных процессов пуска асинхронного двигателя при различных напряжениях и частоте сети:

1 – $U=380\text{ В}$, $f=50\text{ Гц}$; 2 – $U=360\text{ В}$, $f=50\text{ Гц}$; 3 – $U=340\text{ В}$, $f=50\text{ Гц}$; 4 – $U=380\text{ В}$, $f=55\text{ Гц}$; 5 – $U=380\text{ В}$, $f=45\text{ Гц}$.

Из графика можно определить пусковые моменты двигателя, зависимости скорости вращения от момента на валу, а так же определить критические моменты при различных режимах питания АД.

Выводы. Предложенная в работе механодинамическая модель позволяет моделировать динамические процессы пуска и «наброса» нагрузки на вал асинхронного двигателя, а так же определять пусковые моменты в системах автоматического управления с различными законами регулирования скорости. Минимальное количество параметров для адаптации модели под конкретный тип двигателя избавляют от сложных расчетов и необходимости снятия механических характеристик опытным путем.

Литература

1. Ильинский Н.Ф. Основы электропривода. — М.: МЭИ, 2007. 224 с.
2. Лиходедов А.Д. Построение механической характеристики асинхронного двигателя и ее апробация / Современные проблемы науки и образования. 2012. № 5. С. 99.
3. Денисов В.А. Электроприводы переменного тока с частотным управлением. — Старый Оскол: ТНТ, 2013. — 164 с.
4. Герман-Галкин С.Г. Компьютерное моделирование полупроводниковых систем в MatLab 6.0. — Санкт-Петербург: Корона принт, 2001. — 320 с.
5. Фираго Б.И., Павлячик Л.Б. Регулируемые электроприводы переменного тока. — Минск: Техноперспектива, 2006. — 363 с.

References

1. Ilinsky N. F. Osnovi elektroprivoda [Basic principles of electric drive]. — Moscow, MEI publ., 2007, 224 p.
2. Lihodedov A. D. Construction of the mechanical characteristic of the asynchronous engine and its approbation. *Sovremennye problemi nauki i obrazovaniya*, 2012, no. 5, p. 99.
3. Denisov V. A. Elektroprivodi peremennogo toka s chastotnym upravleniem [AC variable frequencyregulated drives]. *Stariy Oskol, TNT publ.*, 2013, 164 p.
4. German-Galkin S. G. Kompyuternoe modelirovanie poluprovodnikovih sistem v MatLab 6.0 [Computer simulation of solid-state systems in MatLab 6.0]. *Sankt Peterburg, Korona print publ.*, 2001, 320 p.
5. Firago B. I., Pavlyachik L. B. Reguliruemie elektroprivodi peremennogo toka [Regulated AC drives]. *Minsk, Tehnoperspektiva publ.*, 2006, 363 p.

Акимов Андрей Анатольевич
 кандидат физико-математических наук,
 Стерлитамакский филиал БашГУ
Akimov A. A.
 Bashkir state university Sterlitamak branch

О ЕДИНСТВЕННОСТИ РЕШЕНИЯ ЗАДАЧИ ТРИКОМИ ДЛЯ УРАВНЕНИЯ ЧАПЛЫГИНА В СПЕЦИАЛЬНОЙ ОБЛАСТИ

Аннотация. Рассматривается задача Трикоми для уравнения в смешанной области для уравнения Чаплыгина. Ф. И. Франкль впервые показал, что проблема истечения сверхзвуковой струи из сосуда с плоскими стенками (внутри сосуда скорость дозвуковая) на плоскости годографа сводится к задаче Трикоми для уравнения Чаплыгина. В работе методом вспомогательных функций получена новая теорема единственности решения этой задачи с условием Франкля в новой области, без каких либо ограничений, кроме гладкости, на эллиптическую часть границы области.

Ключевые слова: метод вспомогательных функций, уравнение Чаплыгина, задача Трикоми, уравнения смешанного типа.

Summary. In this paper we consider the Tricomi problem in a mixed domain for the Chaplygin equation. Frankl was first which showed that the problem of the expiry of a supersonic jet from a vessel with plane walls (inside subsonic speed of the vessel) in the hodograph plane is reduced to the Tricomi problem for Chaplygin equation. In the method of auxiliary functions we received a new theorem of uniqueness of the solution of this problem with the Frankl condition in a new domain, without any restrictions, except the smoothness on the elliptical part of the border domain.

Keywords: method of auxiliary functions, Chaplygin equation of the Tricomi problem, an equation of mixed type.

Рассмотрим уравнение

$$Lv = K(y)v_{xx} + v_{yy} = 0, \tag{1}$$

где $K(y)$ достаточно гладкая функция и $yK(y) > 0$ для $y \neq 0$ в области D , которая ограничена при $y > 0$ гладкой кривой Γ , которая пересекает ось $y = 0$ в точках $A(0,0)$ and $B(l,0)$, $l > 0$, а при $y < 0$ — характеристиками

$$\gamma_{11} : \xi = x + \int_0^y \sqrt{-K(t)} dt = 0 \text{ и } \gamma_2 : \eta = x - \int_0^y \sqrt{-K(t)} dt = l/2,$$

исходящими соответственно из точек $A(0,0)$ и $E(l/2,0)$ и пересекающимися в точке C , а также характеристиками

$$\gamma_3 : \xi = x + \int_0^y \sqrt{-K(t)} dt = l/2 \text{ и } \gamma_{41} : \eta = x - \int_0^y \sqrt{-K(t)} dt = l,$$

исходящими соответственно из точек $E(l/2,0)$ и $B(l,0)$ и пересекающимися в точке D . Обозначим за D^+ подобласть лежащую при $y > 0$, за D_1^- и D_2^- подобласти лежащие при $y < 0$ и ограниченные соответственно парами характеристик γ_{11}, γ_2 и γ_3, γ_{41} .

В данной статье используя метод «abc», как одну из разновидностей энергетического метода получим достаточные условия единственности решения задачи Трикоми для уравнения Чаплыгина.

Задача Трикоми. Найти функцию $v(x,y)$, удовлетворяющую условиям

$$Lv(x,y) \equiv 0, (x,y) \in D_1^- \cup D_2^- \cup D^+;$$

$$v(x,y) \in C(\bar{D}) \cap C^1(D \cup \Gamma) \cap C^2(D_1^- \cup D_2^- \cup D^+);$$

$$v|_{\Gamma} = \phi(s), \quad 0 \leq s \leq L; \quad v|_{\gamma_{11}} = \psi(x), \quad 0 \leq x \leq \frac{l}{2};$$

$$v|_{\gamma_{41}} = \psi(x), \quad \frac{l}{2} \leq x \leq l,$$

где ϕ и ψ — заданные достаточно гладкие функции.

Предварительно заменим область в гиперболической части на другую. Для этого продолжим характеристики γ_1, γ_4 до их пересечения в некоторой точке O . Полученную область при $y < 0$, ограниченную характеристиками $\gamma_1 = \gamma_{11} \cup \gamma_{12}, \gamma_4 = \gamma_{41} \cup \gamma_{42}$, где γ_{12} часть характеристики CO , а γ_{42} часть характеристики DO , обозначим, как D^- . Будем считать также, что задача Трикоми для уравнения (1) теперь

рассматривается в области $D' = D^- \cup D_+$ функция и, что $K(y) \in C[y_0, 0] \cap C^2[y_0, 0)$, y_0 — ордината точки O .

Следуя работе Проттера [6], получим доказательство единственности решения задачи (2)–(5) для уравнения (1) в области D' , что очевидно равносильно единственности решения в первоначальной области $D = D_1^- \cup D_2^- \cup D_+$.

Определение. Регулярным решением уравнения (1) в области D назовем функцию

$$v(x, y) \in C(\bar{D}) \cap C^1(D \cup \Gamma) \cap C^2(D^- \cup D_+)$$

и к интегралам

$$\iint_D v L_0 v dx dy, \iint_D v_x L_0 v dx dy, \iint_D v_y L_0 v dx dy$$

можно применить формулу Грина.

Зададим следующую функцию

$$F(y) = 2 \left(\frac{K}{K'} \right) + 1.$$

Приведенное ниже утверждение является более общим результатом по сравнению с теоремой 6, приведенной в работе [6].

Теорема. Пусть

- 1) $K(y) \in C^2[y_0, 0)$, $K(0) = 0, K'(y) \neq 0$ при $y < 0, F(0) > 0$;
- 2) существует постоянная $d > 0$ такая, что $F(y) > -d$ в области D_- ;
- 3) $v(x, y)$ — регулярное в D' решение уравнения (1), удовлетворяющее условию $v = 0$ на Γ и $\gamma_{11} \cup \gamma_{41}$.

Тогда $v(x, y) \equiv 0$ в D .

Доказательство. Рассмотрим интеграл

$$\iint_D (av + bv_x + cv_y) \left(v_{xx} + \left(\frac{v_y}{K(y)} \right) \right) dx dy = 0, \quad (2)$$

где $a(x, y), b(x, y), c(x, y)$ некоторые заданные функции.

Применяя формулу Грина к интегралу (2), аналогично работе [6], получим

$$\begin{aligned} 0 = & \iint_D \left[\frac{1}{2} (Ka_{xx} + a_{yy}) v^2 - a(Kv_x^2 + v_y^2) - \frac{1}{2} b_x (Kv_x^2 - v_y^2) - \right. \\ & \left. - b_y v_x v_y + \frac{1}{2} (Kc)_y v_x^2 - c_x K v_x v_y - \frac{1}{2} c_y v_y^2 \right] dx dy + \\ & + \int_{\Gamma + \gamma_1 + \gamma_2} \left[-av v_y + \frac{1}{2} a_y v^2 - b v_x v_y + \frac{1}{2} c (Kv_x^2 - v_y^2) \right] dx + \\ & + \left[aK v v_x - \frac{1}{2} a_x K v^2 + cK v_x v_y + \frac{1}{2} b (Kv_x^2 - v_y^2) \right] dy = J_1 + J_2. \end{aligned}$$

Пусть решение $v(x, y) = 0$ на Γ и $\gamma_1 \cup \gamma_4$. Зададим в области D^+ функции $b = c \equiv 0$. Тогда интеграл J_2 в силу равенств

$$dx = -\sqrt{-K} dy \quad (\text{на } \gamma_1), \quad dx = \sqrt{-K} dy \quad (\text{на } \gamma_4)$$

запишется в виде:

$$\begin{aligned} J_2 = & \frac{1}{2} \int_{\gamma_{11} + \gamma_{12}} (b - c\sqrt{-K})(\sqrt{-K}v_x^2 - 2v_x v_y + \frac{1}{\sqrt{-K}}v_y^2) - \\ & - \frac{1}{2} \int_{\gamma_{21} + \gamma_{22}} \frac{1}{K}(b + c\sqrt{-K})(\sqrt{-K}v_x^2 + 2v_x v_y + \frac{1}{\sqrt{-K}}v_y^2) dx - \\ & - \int_{\gamma_{12} + \gamma_{22}} a\sqrt{-K} v dv - \frac{1}{2} \sqrt{-K} v^2 (a_x dx + a_y dy) = I_1 + I_2 + I_3. \end{aligned}$$

Так как $v = 0$ на γ_{11} и γ_{21} то $v_x dx + v_y dy = 0$ вдоль $\gamma_{11} \cup \gamma_{21}$ и, поэтому $I_{11} = I_{21} = 0$.

Интеграл J_1 представим в виде суммы следующих трех интегралов:

$$\begin{aligned} J_1 = & - \int_{D_+} \int a(Kv_x^2 + v_y^2) dx dy - \\ & - \frac{1}{2} \int_{D_-} \int \left[(2aK + Kb_x - (Kc)_y) v_x^2 + 2v_x v_y (b_y + Kc_x) + \right. \\ & \left. + (2a - b_x + c_y) v_y^2 \right] dx dy + \iint (Ka_{xx} + a_{yy}) v^2 dx dy = \\ & = I_4 + I_5 + I_6. \end{aligned}$$

Выберем функции $a(x, y), b(x, y),$ и $c(x, y)$ так, чтобы все интегралы I_1, I_2, \dots, I_6 или хотя бы их частичные комбинации были неположительны. При $y < 0$, следуя [6], положим

$$c = \frac{4aK(y)}{K'(y)}, \quad b = -c\sqrt{-K(y)}. \quad (3)$$

Интеграл I_1 примет вид

$$I_1 = 4 \int_{\gamma_{12}} \frac{a(-K(y))^{\frac{3}{2}}}{K'(y)} (\sqrt{-K}v_x^2 - 2v_x v_y + \frac{1}{\sqrt{-K}}v_y^2) dx.$$

Тогда интеграл $I_2 = 0$. Интегрируя I_3 по частям, будем иметь

$$\begin{aligned} I_3 = & \int_{\gamma_{12}} \left(\sqrt{-K} a_x + a_y + \frac{aK'}{4K} \right) v^2 dx + \\ & + \int_{\gamma_{22}} \left(\sqrt{-K} a_x - a_y - \frac{aK'}{4K} \right) v^2 dx = I_{31} + I_{32} \end{aligned}$$

Интеграл I_3 будет неположительным, если

$$\sqrt{-K} a_x + a_y + \frac{aK'}{4K} \leq 0 \quad \text{при } y \leq 0. \quad (4)$$

$$\sqrt{-K} a_x - a_y - \frac{aK'}{4K} \leq 0 \quad \text{при } y \leq 0. \quad (5)$$

Интеграл I_5 будет неположителен, если

$$(Kc_x + b_y)^2 \leq (2a - b_x + c_y)(2aK + Kb_x - (Kc)_y)$$

$$\text{при } y \leq 0, \quad (6)$$

и

$$2a + b_x - c_y \geq 0 \text{ при } y \leq 0. \quad (7)$$

Легко проверить, что неравенство (6) выполняется при любых $a(x, y)$, а неравенство (7) после подстановки функций $b(x, y)$ и $c(x, y)$, заданных по формуле (3) примет вид:

$$\sqrt{-K}a_x + a_y + a \frac{K'}{2K} F(y) \leq 0. \quad (8)$$

Теперь положим, аналогично работе [6]

$$a = \begin{cases} e^{-\beta x}, & y \leq 0, \\ e^{-\beta x} \cos \gamma y, & y \geq 0, \end{cases}$$

где γ, β — положительные постоянные. Подставляя функцию $a(x, y)$ в интегралы I_1 и I_3 получим

$$I_1 + I_3 = e^{-\beta x} \left[\int_{\gamma_{12}} \left(-\sqrt{-K}\beta + \frac{K'}{4K} \right) v^2 dx + \right.$$

$$\left. + \int_{\gamma_{22}} \left(-\sqrt{-K}\beta - \frac{K'}{4K} \right) v^2 dx - 4 \int_{\gamma_{12}} \frac{aK}{K'(y)} (\sqrt{-K}v_x - v_y)^2 dx \right]$$

Выберем $\gamma = \frac{\pi}{2y_m}$, а β настолько большое, чтобы

сумма интегралов $I_1 + I_3$ была неположительна и выполнялось неравенство (7). Легко убедиться, что интеграл $I_6 \leq 0$.

Отсюда можно сделать вывод, что поскольку сумма интегралов I_1, I_2, \dots, I_6 равна нулю, то, в частности, и интеграл $I_4 = 0$, откуда получим, что $v(x, y) = 0$ в

D^+ , в частности, $v(x, 0) = 0$ и $\frac{\partial v(x, 0)}{\partial y} = 0$, а тогда из

единственности решения задачи Коши $v(x, y) \equiv 0$ в D_- . В итоге, получим $v(x, y) \equiv 0$ в области D .

Список литературы

1. Сабитов К. Б., Акимов А. А. К теории аналога задачи Неймана для уравнения смешанного типа / Известия ВУЗов. Математика. 2001 № 10. С. 73–80.
2. Сабитов К. Б. О задаче Трикоми для уравнения Чаплыгина / Докл. РАН. 1994. Т. 335, № 4. С. 430–432.
3. Сабитов К. Б. О спектре одной газодинамической задачи Франкля для уравнений смешанного типа / Докл. АН СССР. 1991. Т. 316, № 1. С. 40–44.
4. А. А. Akimov, On uniqueness Morawetz problem for the Chaplygin equation, IJRAM, 97, No. 3 (2014), 369–375.
5. Акимов А. А., Абдуллина Р. И. Задача типа Трикоми с двумя линиями сопряжения / Научный обозреватель. 2015. № 12. С. 59–64.
6. Protter M. H. Uniqueness theorems for the Tricomi problem / J. Rational Mech. and Analysis. Part I, 2, 1. 1953. P. 107–114.
7. Акимов А. А., Чернов И. Г. Построение решения задачи Моравец для уравнения Трикоми в специальной области / Высшая школа. 2015. № 21. С. 33–39.
8. Акимов А. А., Абдуллина Р. И. К вопросу о существовании задачи Моравец для уравнения Трикоми / Журнал научных и прикладных исследований. 2015. № 11. С. 153–155.

Акимов Андрей Анатольевич
 кандидат физико-математических наук,
 Стерлитамакский филиал БашГУ
Агафонова Алена Александровна
 студент,
 Стерлитамакский филиал БашГУ

Akimov A. A.
 Bashkir state university Sterlitamak branch
Agafonova A. A.
 Bashkir state university Sterlitamak branch

ОБ ОДНОМ ПРИМЕНЕНИИ МЕТОДА ЭНЕРГЕТИЧЕСКИХ НЕРАВЕНСТВ ДЛЯ УРАВНЕНИЯ БАЛКИ

Аннотация. В данной работе показано, что при определенных условиях на начальные данные, бесконечная связанная система обыкновенных дифференциальных уравнений с начальными условиями эквивалентная начально-граничной задаче для уравнения балки имеет решение. Методом энергетических неравенств доказывается, что обсуждаемая бесконечная система квазилинейных уравнений имеет решение. Полученных результатов достаточно, чтобы доказать существование решения начально-граничной задачи для уравнения балки.

Ключевые слова: уравнение колебания балки, квазилинейное уравнение, метод энергетических неравенств.

Summary. In this paper it is shown that under specified conditions on the initial data a certain infinite coupled system of ordinary differential equations has a solution satisfying an auxiliary convergence condition. The infinite system discussed is essentially the Galerkin expansion of the solution to a given quasi-linear equation. The results obtained suffice to prove the existence of a solution to this equation of oscillations of a beam.

Keywords: quasi-linear wave equation, method of energy inequalities, equation of oscillations of a beam.

1. Введение

Целью данной работы является доказательство существования решения для бесконечной системы обыкновенных дифференциальных уравнений

$$\ddot{T}_j + C_0 j^4 T_j + C_1 j \int_0^\pi \left(\sum_{i=1}^{\infty} i^3 T_i \cos ix \right)^3 \cos jx dx = 0, \quad j = 1, 2, \dots, \infty \quad (1.1)$$

где $(C_0 > 0, C_1 \geq 0)$ которые удовлетворяют начальным данным

$$T_j(0) = \alpha_j, \quad \dot{T}_j(0) = \beta_j, \quad (1.2)$$

и дополнительному условию

$$\sum_{j=1}^{\infty} j^8 T_j^2 < \infty. \quad (1.3)$$

Бесконечная система (1.1) связана с квазилинейным уравнением

$$w_{tt} - (a_0 + a_1 w_{xxx}^2) w_{xxxx} = 0 \quad (a_0 > 0, a_1 \geq 0). \quad (1.4)$$

На самом деле, чтобы доказать существование решения задачи (1.1), удовлетворяющего (1.2) и (1.3), достаточно доказать существование классического решения (1.4), удовлетворяющего начальным данным

$$w(x, 0) = f(x) = \sum_{j=1}^{\infty} \alpha_j \sin jx, \quad (1.5a)$$

$$w_t(x, 0) = g(x) = \sum_{j=1}^{\infty} \beta_j \sin jx, \quad (1.5b)$$

и граничным условиям

$$w(0, t) = w(\pi, t) = w_{xx}(0, t) = w_{xx}(\pi, t) = 0. \quad (1.6)$$

В нашем случае достаточно заметить, что если уравнение (1.4) имеет достаточно дифференцируемое решение, удовлетворяющее граничным условиям (1.6), то это решение может быть записано в виде

$$w(x, t) = \sum_{j=1}^{\infty} T_j(t) \sin jx.$$

Систему уравнений (1.1) можно получить, формально подставив ряд Фурье в (1.4), умножив на $\sin jx$ и, проинтегрировав полученное выражение от 0 до π . Похожие результаты для более элементарных уравнений были получены ранее в работах [1], [2] также поставленные проблемы обсуждались в работах [3], [4] и [5]. Вопрос существования решений уравнения вида (1.4) рассматривался в [7], [8] и [9].

2. Существование

Для того, чтобы доказать существование решения (1.1) удобно начать с обсуждения соответствующих конечных систем уравнений. Определим функции $T_{j,N}$, как решения системы

$$\ddot{T}_{j,N} + C_0 j^2 T_{j,N} + C_1 j \int_0^\pi \left(\sum_{i=1}^N i^3 T_{i,N} \cos ix \right)^3 \cos jx dx = 0 \quad (2.1)$$

при $j = 1, 2, \dots, N$ и $T_{i,N} \equiv 0$ для $j > N$.

Существование решения системы (2.1) следует из теоремы Пикара, так как правая часть удовлетворяет условию Липшица (постоянная Липшица зависит от N).

Поэтому можно использовать метод последовательных приближений для доказательства существования локального решения (см. [6]), а продолжение решения для всех $t \geq 0$ следует из того факта, что система (2.1) является Гамильтоновой системой, т.е. решения (2.1) удовлетворяют энергетическому тождеству.

$$\sum_{j=1}^N j^2 \dot{T}_{j,N}^2 + C_0 \sum_{j=1}^N j^4 T_{j,N}^2 + \frac{C_1}{2} \int_0^\pi \left(\sum_{j=1}^N j^3 T_{j,N} \cos jx \right)^4 dx = h_N, \quad (2.2)$$

$$h_N = \sum_{j=1}^N j^2 \beta_j^2 + C_0 \sum_{j=1}^N j^4 \alpha_j^2 + \frac{C_1}{2} \int_0^\pi \left(\sum_{i=1}^N i^3 \alpha_i \cos ix \right)^4 dx. \quad (2.3)$$

Указанная выше процедура не может быть применена непосредственно к бесконечной системе (1.1). Таким образом, необходимо показать, что решение конечной системы (2.1) сходится к решению бесконечной системы (1.1) при $N \rightarrow \infty$.

Если h_N сходится как $N \rightarrow \infty$, т.е. если

$$\lim_{N \rightarrow \infty} h_N = h < \infty, \quad (2.4)$$

то из (2.2) следует, что $|T_{j,N}|$ и $|\dot{T}_{j,N}|$ равномерно ограничены независимо от N . Тогда, из леммы Арцелла-Асколи (см. [6]) следует, что на любом замкнутом полуинтервале $0 \leq t \leq t^* < \infty$ (t^* достаточно большое) существует подпоследовательность $\{T_{j,N_i}\}$ которая сходится равномерно к непрерывной функции T_j на интервале $0 \leq t \leq t^*$. Для того, чтобы доказать, что функции T_j являются решениями (1.1) необходимо получить более точные оценки для функций $T_{j,N}$ чем

следует из их энергетических равенств (2.2). Необходимые оценки можно получить путем умножения (2.1) на $j^6 \dot{T}_{j,N}$ и суммированием по всем j . Результирующее выражение может быть записано в виде

$$\frac{1}{2} \frac{d}{dt} \left(\sum_{j=1}^N j^6 \dot{T}_{j,N}^2 + C_0 \sum_{j=1}^N j^8 T_{j,N}^2 \right) + C_1 \left(w_{xxx}^{(N)} \right)^3, w_{xxxxx}^{(N)} = 0, \quad (2.5)$$

$$w^{(N)} = \sum_{j=1}^N T_{j,N} \sin jx, \quad \mu, \nu = \int_0^\pi \mu(x) \nu(x) dx. \quad (2.6)$$

После двух интегрирований по частям получим

$$\left(w_{xxx}^{(N)} \right)^3, w_{xxxxx}^{(N)} = 6 w_{xxx}^{(N)} w_{xxx}^{(N)2}, w_{xxxxx}^{(N)} + 3 w_{xxx}^{(N)2} w_{xxxxx}^{(N)}, w_{xxxxx}^{(N)} \quad (2.7)$$

Или

$$w_{xxx}^{(N)3}, w_{xxxxx}^{(N)} = \frac{3}{2} \left(\frac{d}{dt} \right) w_{xxx}^{(N)2}, w_{xxxxx}^{(N)2} - 3 w_{xxx}^{(N)} w_{xxxxx}^{(N)}, w_{xxxxx}^{(N)2} + 6 w_{xxx}^{(N)} w_{xxxxx}^{(N)2}, w_{xxxxx}^{(N)}. \quad (2.8)$$

Уравнения (2.5) и (2.8) означают, что решения системы (2.1) удовлетворяют тождеству

$$\left(\frac{d}{dt} \right) E_n = 6 w_{xxx}^{(N)} w_{xxxxx}^{(N)}, w_{xxxxx}^{(N)2} - 12 w_{xxx}^{(N)} w_{xxxxx}^{(N)2}, w_{xxxxx}^{(N)}, \quad (2.9)$$

$$E_n = \sum_{j=1}^N j^6 \dot{T}_{j,N}^2 + C_0 \sum_{j=1}^N j^8 T_{j,N}^2 + 3 C_1 \int_0^\pi \left(\sum_{j=1}^N j^3 T_{j,N} \cos jx \right)^2 \left(\sum_{j=1}^N j^5 T_{j,N} \cos jx \right)^2 dx = (2/\pi) w_{xxxxx}^{(N)}, w_{xxxxx}^{(N)} + (2C_0/\pi) w_{xxxxx}^{(N)}, w_{xxxxx}^{(N)} + 3 C_1 w_{xxxxx}^{(N)2}, w_{xxxxx}^{(N)}. \quad (2.10)$$

Далее оценим правую часть (2.10) через интеграл энергии E_N . Отметим что, поскольку

$$w^{(N)}(0,t) = w^{(N)}(\pi,t) = w_{xx}^{(N)}(0,t) = w_{xx}^{(N)}(\pi,t) = 0,$$

то из теоремы Ролля следует существование точек $\zeta = \zeta(t)$ и $\eta = \eta(t)$ таких, что $w_x^{(N)}(\zeta,t) = 0, w_{xxx}^{(N)}(\eta,t) = 0$.

Поэтому

$$\left| w_{xxx}^{(N)} \right| \leq \left| \int_\eta^x w_{xxxxx}^{(N)} dx \right| \leq \int_0^\pi \left| w_{xxxxx}^{(N)} \right| dx \leq \left(\pi \int_0^\pi w_{xxxxx}^{(N)2} dx \right)^{\frac{1}{2}} \quad (2.11)$$

Кроме того $w_{xx}^{(N)}(0,t) = 0$ и $w_{xxxxx}^{(N)}(0,t) = 0$, поэтому

$$\left| w_{xxxxx}^{(N)} \right| = \left| \int_0^x w_{xxxxx}^{(N)} dx \right| \leq \int_0^\pi \left| w_{xxxxx}^{(N)} \right| dx \leq \left(\pi \int_0^\pi w_{xxxxx}^{(N)2} dx \right)^{\frac{1}{2}} \quad (2.12)$$

Аналогичным образом легко показать, что

$$|w_{xxx}^{(N)}| \leq \left(\pi \int_0^\pi w_{xxxx}^{(N)2} dx \right)^{\frac{1}{2}} \quad (2.13)$$

Неравенства (2.11), (2.12) и (2.13) дают точную оценку $w_x^{(N)}$, $w_{xx}^{(N)}$ и $w_{xt}^{(N)}$ через интеграл энергии E_n . Таким образом

$$\begin{aligned} |w_{xxx}^{(N)}| &\leq \left(\pi^2 / (2C_0)^2 \right) E_N^{\frac{1}{2}}, \\ |w_{xxxx}^{(N)}| &\leq \left(\pi / (2C_0)^2 \right) E_N^{\frac{1}{2}}, \\ |w_{xxx}^{(N)}| &\leq \left(\pi / \sqrt{2} \right) E_N^{\frac{1}{2}}. \end{aligned} \quad (2.14)$$

Первый член в правой части (2.9) может быть оценен как

$$\left| w_{xxx}^{(N)} w_{xxxx}^{(N)}, w_{xxxx}^{(N)2} \right| \leq \frac{\pi^3}{2C_0^{1/2}} E_N \int_0^\pi w_{xxxx}^{(N)2} dx \leq \frac{\pi^4}{4C_0^{\frac{3}{2}}} E_N^2. \quad (2.15)$$

Второй член в правой части (2.9) после интегрирования по частям будет иметь оценку

$$\begin{aligned} \left| w_{xxx}^{(N)} w_{xxxx}^{(N)2}, w_{xxxx}^{(N)} \right| &\leq \frac{\pi^3}{(2C_0)^2} E_N^{\frac{3}{2}} \left(\pi \int_0^\pi w_{xxxx}^{(N)2} dx \right)^{\frac{1}{2}} + \\ &+ \frac{\pi^3}{C_0} E_N \left(\int_0^\pi w_{xxxx}^{(N)2} dx \int_0^\pi w_{xxxx}^{(N)2} dx \right)^{\frac{1}{2}} \leq \\ &\leq \left(\pi^4 / 4C_0^{\frac{3}{2}} \right) E_N^2 + \left(\pi^4 / 2C_0^{\frac{3}{2}} \right) E_N^2. \end{aligned} \quad (2.16)$$

Учитывая неравенство (2.15) и (2.16) тождество (2.9) может быть заменено на следующее неравенство

$$\frac{dE_n}{dt} \leq \left(21\pi^4 / 2C_0^{\frac{3}{2}} \right) E_N^2 \quad (2.17)$$

Неравенство (2.17) дает требуемую оценку E_N .

Лемма 1. Предположим

$$\begin{aligned} \lim_{N \rightarrow \infty} E_N(0) &= \sum_{j=1}^{\infty} j^6 \beta_j^2 + C_0 \sum_{j=1}^{\infty} j^8 \alpha_j^2 + \\ &+ 3C_1 \int_0^\pi \left(\sum_{j=1}^{\infty} j^3 \alpha_j \cos jx \right)^2 \left(\sum_{j=1}^{\infty} j^5 \alpha_j \cos jx \right)^2 dx < \infty, \end{aligned} \quad (2.18)$$

т.е., что $E_N(0)$ сходится при $N \rightarrow \infty$. Тогда E_N равномерно ограничена независимо от N на любом сегменте $0 \leq t \leq t^* < t_c$ где

$$t_c = 2C_0^{\frac{3}{2}} / 21\pi^4 e. \quad (2.19)$$

Доказательство. Неравенство (2.20) эквивалентно

$$E_N(t) \leq \frac{E_N(0)}{1 - \left(21\pi^4 / 2C_0^{\frac{3}{2}} \right) E_N(0)t} \quad (2.20)$$

$$0 \leq t < 2C_0^{\frac{3}{2}} / 21\pi^4 E_N(0). \quad (2.21)$$

Лемма вытекает после взятия предела при $N \rightarrow \infty$ ч.т.д.

Оценка E_N является ключевым моментом в доказательстве того, что функции T_j т.е. пределы подпоследовательности $T_{j,N}$, являются решениями (1.1). На самом деле этот результат является следствием следующих двух лемм, которые мы приведем без доказательства:

Лемма 2. Если $e < \infty$ (см. (2.21)), то бесконечный ряд

$$\sum_{j=1}^{\infty} j^8 T_j^2 \quad (2.22)$$

сходится в промежутке $0 \leq t \leq t^* < t_c$.

Лемма 3. Если $e < \infty$, то функции $w^{(N_i)}$ и $w_x^{(N_i)}$ сходятся к w и w_x ,

$$w = \sum_{j=1}^{\infty} T_j \sin jx, \quad (2.23)$$

при $N_i \rightarrow \infty$ для любого t в промежутке $0 \leq t \leq t^* < t_c$.

Теорема 1. Функции T_j это решения системы уравнений (1.1), удовлетворяющие начальным условиям (1.2) и условию (1.3) в интервале $\leq t \leq t^*$ если $e < \infty$.

Доказательство. Функции T_{j,N_i} удовлетворяют интегральному уравнению Вольтерра

$$\begin{aligned} T_{j,N_i} &= \alpha_j + \beta_j t - \int_0^t (t-\tau) \left\{ C_0 j^4 T_{j,N_i} + C_1 j w_x^{(N_i)3}, \cos jx \right\} d\tau = \\ &= \alpha_j + \beta_j t - G_j w_x^{(N_i)} \end{aligned} \quad (2.24)$$

для $j=1,2,\dots,N_i$. Покажем, что функции T_j удовлетворяют аналогичному уравнению. Справедливы следующие оценки (здесь $*$ = $\max_{0 \leq t \leq t^*} |*|$)

$$\begin{aligned} |T_j - \alpha_j - \beta_j t + G_j w_x| &= |T_j - T_{j,N_i} - G_j w_x^{(N_i)} + G_j w_x| \leq \\ &\leq T_j - T_{j,N_i} + C_0 j^2 t^* T_j - T_{j,N_i} + C_0 j^2 t^* w_x^{(N_i)3} - w_x^3, \cos jx. \end{aligned} \quad (2.25)$$

Правая часть (2.25) стремится к нулю при $N_i \rightarrow \infty$. Поэтому T_j имеет вид

$$T_j = \alpha_j + \beta_j t - G_j w_x. \quad (2.26)$$

Дифференцируя последнее равенство, приходим к требуемому утверждению.

Список литературы

1. Сабитов К. Б. Колебания балки с заделанными концами / Вестник Самарского государственного технического университета. Серия: Физико-математические науки. 2015. Т. 19. № 2 (39). С. 311–324.
2. Сабитов К. Б. Начально-граничная задача для уравнения колебания балки / В сборнике: Математические методы и модели в строительстве, архитектуре и дизайне Самарский государственный архитектурно-строительный университет. Самара, 2015. С. 34–42.
3. Акимов А. А., Агафонова А. А. О нулях решений нелинейного уравнения колебания балки / Высшая школа. 2015. № 22. С. 44–46.
4. Акимов А. А., Абдуллина Р. И., Чернов И. Г. О некоторых оценках для нелинейного уравнения колебания балки / Журнал научных и прикладных исследований. 2015. № 12. С. 172–175.
5. Акимов А. А., Абдуллина Р. И. Об одном нелинейном уравнении затухающих колебаний балки / Журнал научных и прикладных исследований. 2015. № 11. С. 156–159.
6. Абдуллина Р. И., Акимов А. А. Об одной граничной задаче для уравнения колебания балки / Высшая школа. 2016. № 18. С. 60–63.
7. R. Narasimha, Non-linear vibrations of an elastic string, J. Sound. Vib. 8 (1968), 134–146.
8. S. Woinowsky-Krieger, The effect of axial force on the vibration of hinged bars, J. Appl. Mech. 17 (1950), 35–36.
9. R. W. Dickey, Free vibrations and dynamic buckling of the extensible beam, J. Math. Anal. Appl. 29 (1970), 443–454.
10. J. M. Ball, Initial boundary value problems for an extensible beam, J. Math. Anal. Appl. Volume 42, Issue 1, April 1973, Pages 61–90.

Зайка Світлана Іванівна

викладач

Київський енергетичний коледж

Zajka Svetlana Ivanovna

преподаватель

Киевский энергетический колледж

Zajka Svetlana

Teacher

Kyiv Energy College

ОСОБЛИВОСТІ ВИКЛАДАННЯ ТЕХНІЧНОЇ АНГЛІЙСЬКОЇ ОСОБЕННОСТИ ПРЕПОДАВАНИЯ ТЕХНИЧЕСКОГО АНГЛИСКОГО FEATURES OF ENGLISH TEACHING TECHNICAL

Анотація. У статті розкриваються методологічні основи викладання технічної англійської мови у вищій школі як дієвого чинника формування комунікативними компетенціями студентами професійного спрямування у відповідності із міжнародними стандартами та рекомендаціями рівнів володіння мовою.

Ключові слова: загальноєвропейські рекомендації, рівні володіння мовою, англійська мова професійної спрямованості, рівень комунікативної компетенції, когнітивні стратегії іншомовного спілкування, методи навчання.

Аннотация. В статье раскрываются методологические основы преподавания технического английского языка в высшей школе как действенного фактора формирования коммуникативной компетенции студентов профессионального направления в соответствии с международными стандартами и рекомендациями уровней владения языком.

Ключевые слова: общеевропейские рекомендации, уровне владения языком, английский язык профессиональной направленности, уровень коммуникативной компетенции, когнитивные стратегии иноязычного общения, методы обучения.

Abstract. In the article methodological bases of teaching technical English in higher education as an effective factor of communicative competence of students of professional direction in accordance with international standards and recommended levels of language proficiency.

Keywords: pan-European recommendations, level of proficiency, English professional orientation, level of communicative competence, cognitive strategies of foreign language communication methods.

Актуальність дослідження. Сьогодні оволодіння іноземними мовами набуває все більшого значення, а відтак зростають вимоги як до викладачів-організаторів навчального процесу, так і до студентів — безпосередніх учасників цього процесу. Відповідно до закону України «Про вищу освіту» [1], незалежні установи оцінювання та забезпечення якості вищої освіти можуть співпрацювати з Європейською асоціацією із забезпечення якості вищої освіти, зокрема, з метою запровадження європейських стандартів і рекомендацій щодо підвищення якості як вищої освіти в Україні загалом, так і мовної підготовки зокрема.

Особливої уваги потребують немовні вищі навчальні заклади, оскільки студенти технічних спеці-

альностей повинні опанувати іноземну мову в рамках певної спеціалізації за невеликий проміжок часу з максимально позитивною результативністю. Адже основною метою навчання англійської мови майбутніх спеціалістів є формування іншомовної комунікативної компетенції, здатності вирішувати професійні питання в іншомовному професійному середовищі та успішно конкурувати на міжнародному ринку праці [3].

Аналіз діяльності вищої школи переконливо свідчить про те, що на сьогодні уповільненим є впровадження комунікативного підходу в практику навчально-виховного процесу вищих технічних навчальних закладів. Як наслідок, майбутні спеціалісти переважно не здатні самостійно створювати і продуктивно

розв'язувати комунікативні ситуації, що передбачають активну соціальну взаємодію, не володіють уміннями й навичками соціального мислення, соціальної фасилітативності, рефлексії, роботи в команді, не здатні запобігати конфліктам та конструктивно вирішувати їх, не завжди в змозі актуалізувати механізми професійного й особистісного самовдосконалення [2].

Прагнучи поліпшити якість спілкування між європейцями – носіями різних мов і культур, Рада Європи ще в 2001 році представила Загальноєвропейські рекомендації (ЗЄР) мовної освіти [5], в яких описуються особливості вивчення, викладання та оцінювання знань студентів, міжнародні стандарти та рекомендовані рівні володіння мовою (РВМ), характеризуються загальні та комунікативні компетенції користувача мови, розглядаються процеси вивчення та викладання мови, даються рекомендації з розробки програм, курсів, планів. Дескриптивні рівні володіння мовою є орієнтиром у розробленні програм і модулів, дозволяють викладачам визначити прогалини в підготовці, тобто різниця між початковим і цільовим РВМ студентів, які вивчають конкретний курс, відбивається в термінах міжнародно визнаною шкали мовних досягнень. У свою чергу визнання прогалин у вивченні мови дає підґрунтя для посилення відповідальності, як викладачів, так і студентів.

Проблема навчання англійського мовлення набула особливої значущості за останні роки, оскільки фахівці, які володіють англійською мовою у професійній сфері є конкурентоспроможними не тільки на вітчизняному, а й на світовому ринках. Беззаперечним залишається той факт, що формування у студентів навичок та розвитку вмінь сприяє не тільки підвищенню кваліфікації майбутніх спеціалістів, а й виведення професійної освіти на значно вищий рівень.

Постановка проблеми. У програмі викладання англійської мови професійної спрямованості (АМПС) вказується, що неможливо реалізувати поставлені цілі й завдання програми, використовуючи один підручник сліпо й систематично, оскільки жоден підручник не здатний задовольнити потреби окремої групи студентів у контексті АМПС. Викладачі повинні розробляти свої власні «комплекти» ресурсних матеріалів і основними джерелами такого комплекту є автентичні матеріали в області обраної студентами спеціальності.

Аналіз досліджень і публікацій свідчить про підвищення наукового інтересу до пошуку нових змісту, форм і методів вивчення та підвищення якості викладання у вищих навчальних закладів. На сучасному етапі все більш актуальним стає навчання студентів англійської мови для спеціальних цілей (англійської мови професійного спрямування) (Н.Ф. Бориско, В.Д. Борщовецька, Н.В. Зінукова, С.С. Коломієць,

Е.В. Мірошніченко, О.П. Петрашук, Н.С. Саєнко, О.Б. Тарнопольський, С.П. Кожушко, О.М. Устименко, Н.В. Ягельська та ін.). Пов'язане це, в першу чергу, зі зміною вимог до підготовки майбутнього фахівця в контексті євроінтеграційних процесів, розвитком техніки та технологій, інформаційних технологій в освіті.

Проблема професійно спрямованого навчання в дидактиці та лінгвістиці має давні традиції (Я. А. Коменський, І. Г. Песталоцці, Ф. А. Дістервег, Д. Ж. Локк, Н. А. Добролюбов, К. Д. Ушинський та ін.). У мовознавстві професійно спрямоване навчання досліджується з точки зору функціональної лінгвістики, загальної теорії термінології для виявлення мовних одиниць для спеціальних цілей науково-функціонального стилю (Н. А. Слюсарєва, С. П. Хижняк та ін.).

У педагогіці дана проблема вивчається з точки зору створення вузівської моделі фахівця, моделі педагогічної системи (Ю. К. Бабанський, М. М. Скаткін, В. П. Беспалько, Є. Е. Смірнова, Т. А. Молібог, О. А. Артем'єва та ін.). Відбувається активний пошук нових та удосконалення існуючих технологій навчання.

Сучасні освітні технології при вивченні іноземних мов аналізує М. Скуратівська. Питання методичної організації навчання аудіювання, формування адитивних навичок студентів нелінгвістичних спеціальностей вивчали Л. Підколєсна та О. Тернова.

Мета статті. Визначити особливості викладання технічної англійської мови професійного спрямування на сучасному етапі, проаналізувати позитивні зміни, що відбулися за останні роки, які наближують навчання студентів англійської мови до реальних умов її використання у професійному середовищі.

Виклад основного матеріалу. Метою навчання іноземної мови в вищій школі на сучасному етапі, як зауважує М. Скуратівська, є оволодіння студентами комунікативними компетенціями, що дозволять реалізувати їхні знання, уміння, навички для розв'язання конкретних комунікативних завдань у реальних життєвих ситуаціях. Іноземна мова є засобом комунікації, спілкування з представниками інших націй [5, 127].

У процесі досягнення цієї мети студенти мають одержати достатній рівень комунікативної компетенції, яку становлять мовленнєві вміння, сформовані на основі мовних, комунікативно-пізнавальних та мовленнєвих навичок, включаючи навички перекладу загальнотехнічних текстів, реферування та анотування загальнотехнічних текстів, а також підготовку до подальшої самостійної роботи з мовним матеріалом для забезпечення освітніх запитів і гармонійного поєднання навчального процесу з науковою діяльністю.

Компетентнісний підхід в освіті тісно пов'язаний з особистісно орієнтованим (Ш. Амонашвілі, Г. Балл, І. Бех, Є. Бондарєвська, О. Леонтьєв, В. Лутай,

О. Пехота, В. Семиченко, І. Якиманська) та діяльнісним підходами (К. Абульханова-Славська, Б. Ананьєв, Л. Божович, Л. Виготський, П. Гальперін, Г. Костюк, О. Леонтьєв, М. М'ясищев, С. Рубінштейн до організації навчально-виховного процесу. У такому контексті студент розглядається нами як суб'єкт навчально-виховної діяльності, процес опанування англомовними знаннями як цілісна навчально-пізнавальна й виховна діяльність з формування комунікативної поведінки, а її об'єктом є весь спектр міжособистісної взаємодії [5, 185].

Сутність діяльнісного підходу полягає у формуванні не лише знань студентів, а й їхніх переконань, які є основою соціальної поведінки людини, її здатності до конструктивної міжособистісної взаємодії. Адже кінцевою метою діяльнісного підходу в організації навчально-виховного процесу є перетворення студентів на суб'єкт учіння, у нашому випадку — на суб'єкт формування комунікативної компетентності [8].

Кредитно-модульна система внесла позитивні зміни в процес навчання та оцінювання іноземних мов. Написання студентами тестів (вступних, поточних, підсумкових), модульних контрольних робіт, екзаменів ставить за мету не тільки перевірку набутих знань на кожному етапі навчання, а й дає змогу викладачеві визначити рівень володіння студентом мовою, проаналізувати навчальний процес і дати рекомендації щодо подальшої самостійної роботи студентів.

В процесі навчання студенти будуть опановувати когнітивні стратегії іншомовного спілкування та якщо навчання здійснюватиметься на основі цілеспрямованого поетапного формування цих стратегій з урахуванням особливостей комунікативної поведінки носіїв мови. Для розробки раціональної методики формування іншомовної комунікативної компетенції видається важливим розгляд лінгводидактичних аспектів зазначеної компетенції, аспектів іншомовного спілкування як об'єкта моделювання в навчальному процесі, визначення компонентів усної комунікативної компетенції, уточнення переліку когнітивних стратегій, що сприяють її формуванню.

У процесі формування іншомовної комунікативної компетенції слід враховувати рівневу структуру мовної особистості (вербально-семантичний, когнітивний та прагматичний рівні); типи комунікативних потреб (контактовстановлюючі, інформаційні та здійснення впливу). Формування стратегій встановлення контакту (контактовстановлюючі потреби) передбачає оволодіння знаннями про етикетні особливості рідної та досліджуваних культур, відповідними мовними та мовленнєвими засобами для обміну привітаннями, встановлення контакту з певною метою, прояву інтересу до особистості співрозмовника тощо [4].

Недостатнє володіння реаліями загальнокультурного характеру, незнання соціокультурної і поведінкової специфіки англомовного партнера зі спілкування може привести до дискомфорту в реальному іншомовному спілкуванні та викликати психологічні труднощі, у професійній сфері — до створення бар'єрів міжкультурної комунікації, що дуже часто є ризиком виникнення непорозумінь та конфліктів. Отримання та повідомлення інформації у процесі спілкування (інформаційні потреби) вимагають знання мовних клішованих формул, сценаріїв ведення розмови, формування навичок і вмій прийому й передачі інформації (уточнення, перевірки, перепитування, підтвердження, пояснення тощо). Вплив у процесі спілкування, тобто потреби здійснювати вплив — прояв ініціативи, спонукання до дії партнерів з комунікації тощо, здійснюється за допомогою мовної системи в контексті культури [5, 164].

Розгляд іншомовного спілкування як об'єкта моделювання у навчальному процесі сприяє, на наш погляд, вирішенню проблеми формування готовності студентів до іншомовного спілкування та передбачає оволодіння лінгвістичною, міжкультурною та прагматичною компетенціями. Залишається актуальною також і низка невирішених проблем, пов'язаних з методикою підготовки до тестування та подальшого контролю рівня володіння іноземною мовою студентами, впровадженням та використанням сучасних технологій у навчанні: аудіо-, відео-, комп'ютерних навчальних програм тощо. Причому для вирішення основних завдань контролю слід розробити критерії оцінювання рівня володіння англійською мовою, спрямованих не тільки на перевірку знань з уживання граматичних форм, обумовлених програмою дисципліни, а й на усвідомлене застосування стратегій англомовної комунікації.

Наступним актуальним питанням методики викладання АМПС є реалізація основних і практичних цілей навчання англійської мови. В якості основних освітніх цілей навчання іноземних мов необхідно спрямовувати та підвищувати загальний рівень культури та освіти, аналітичного мислення, розширювати світогляд, що є всеосяжним фактором висококультурної особистості в сучасному професійному середовищі, де панує міжнародна конкуренція. Важливим, на нашу думку, є також вирішення практичних цілей професійно-орієнтованого навчання, що полягає у розвитку здатності використовувати англійську мову як інструмент професійного спілкування та міжкультурної комунікації [6].

Ця мета дозволяє оперувати освітніми можливостями у сфері іноземної мови як засобу самоосвіти у відповідних галузях, припускаючи комунікативний і соціокультурний розвиток студентів в освітній

і професійній сфері. При цьому слід формувати та розвивати комунікативну компетенцію (предметну, мовну, мовленнєву, міжкультурну), необхідну для спілкування з іноземними фахівцями у професійно-побутовій, соціокультурній сферах спілкування, сприяти полікультурному збагаченню студентів. Це означає, що студенти повинні володіти всіма видами читання (ознайомчим, пошуковим, оглядовим), коментувати зміст і брати участь у діалозі, володіти комунікативними стратегіями міжкультурної комунікації, характерними для лінгвокультури носіїв мови, отримувати та передавати фактичну інформацію, розуміти зміст і пов'язані з основним змістом деталі в потоці мови декількох учасників, включаючи професійне обговорення проблем за профілем спеціалізації, фіксувати інформацію, отриману при читанні тексту [7].

Акцентуючи увагу на останньому етапі професійно-орієнтованого навчання АМПС, слід зазначити його високий комунікативний і вмотивований ефект, адже на цьому рівні більше половини студентів ставить професійні цілі подальшого оволодіння іноземною мовою. Міжпредметні зв'язки підсилюють початкове проблемно-комплексне навчання, інтегрування навчальних курсів (іноземна мова — спеціальні предмети) сприяють інтегративному засвоєнню фахової лексики, професійному баченню проблем.

Цей найважливіший дидактичний принцип має часткове вирішення у використанні у навчальний процес АМПС як традиційних (бесід, лекцій, розповідей, пояснень, вправ), так й інтерактивних (сократівських діалогів, дебатів, моделювання конкретних ситуацій, дискусій у стилі телевізійного ток-шоу та у формі симпозиуму, методу можливих варіантів «Дерева рішень», «Мозкової атаки», методів проектів, кейсів, тренінгу) методів навчання. Зупинимось більш детально на аналізі деяких із них.

Так, наприклад, лекція-бесіда надає можливість викладачеві встановлювати безпосередній контакт зі слухачами-студентами; лекція-диспут забезпечує не лише одержання студентами немовних спеціальностей відповіді на окремі запитання теми, але й вільний обмін думками між викладачем та аудиторією в інтервалах між логічними поділами лекційного матеріалу; проблемна лекція сприяє розв'язанню певних проблем, які формулює викладач у ході занять; лекція-вікторина активізує аудиторію через постійне звернення до практичного (чи життєвого) досвіду студентів; лекція-консультація будується на роз'ясненні найбільш складних або важливих запитань з теми, які безпосередньо ставлять студенти викладачу, при цьому можливий вільний обмін думками та ін. [3].

Продуктивним у вивченні АМПС є метод «мозкової атаки». Загальними правилами «мозкової атаки»

визначені: 1. Будь-яка ідея, незалежно від її реальності, має бути вислуханою. 2. Будь-хто з учасників може запропонувати одну або декілька ідей одночасно аби не заблокувати свою фантазію. 3. Члени групи повинні утримуватись від критики на адресу виступаючого з ідеєю. 4. Після того, як ідеї виголосили всі члени групи, здійснюється їх послідовне обговорення і розробка загального рішення. 5. Незгідні з загальним підсумковим рішенням мають право на виступ з особливою думкою на етапі захисту теми.

У процесі вивчення АМПС засобами «мозкової атаки» забезпечуються умови вирішення таких завдань: творчо засвоїти матеріал; об'єднати теоретичні знання з практикою; активізувати пізнавально-мотиваційну діяльність; сформувати здібність концентрувати увагу та розумові зусилля для вирішення поставленого завдання; сформувати досвід колективної інтелектуальної діяльності. Модифікацією «Мозкової атаки» є «човниковий метод», під час застосування якого учасники діляться на дві групи: генерації ідей та їх критики. Робота цих груп проводиться в різних аудиторіях.

Мозкова атака починається в групі генерації ідей, після чого отримані там пропозиції скеровуються у групу критики, де і проводиться відбір цікавих та перспективних пропозицій, які знову передаються на наступний розгляд у першу групу. Робота повторюється, доки не буде отримано оптимально прийнятого результату.

Ефективним у вивченні АМПС є також ігрове проектування — метод досить подібний за технологією проведення до методу ділових ігор і має те ж саме призначення — розширення пізнавальної діяльності студентів. Основна відмінність полягає у предметі моделювання. Якщо у форматі ділової гри імітується вирішення завдань в умові реальної чи віртуальної поведінки об'єкту, то в останньому із названих випадків — імітується чи відтворюється процес створення або ж удосконалення об'єкта [2].

Цікавим, на нашу думку, у вивченні АМПС (зазвичай на старших курсах) є метод «Інформаційний лабіринт» — розгляд документообігу в певній організації чи установі, куди входить діяльність щодо прийому, реєстрації документів, їх руху та пошуку, відповідних операцій розгляду, походження, візування, формування у справи та подальше зберігання. Заключна частина «інформаційного лабіринту» проводиться у формі дискусії, де обговорюються всі виконані процедури та прийняті рішення.

Також застосовується метод «Асоціативний куц». План роботи за яким орієнтовно виглядає так: 1. Визначаємо тему (подаємо одне слово), над якою буде працювати група. 2. Студенти згадують все, що

виникає в пам'яті стосовно цього слова. 3. Викладач подає опорні слова — підказки, неначе стовбур — кістяк своєрідного «куща», який поступово за допомогою відповідей студентів «розростається». Це метод є універсальним, оскільки збагачує словниковий запас студентів на будь-якому етапі заняття [4].

Одним із найбільш ефективних та поширених методів організації активної пізнавальної діяльності студентів, що розвиває здатність до аналізу різних проблем і вирішення практичних завдань є метод аналізу конкретних ситуацій (case-study). Стикаючись із конкретною ситуацією, студент має визначити: чи є в ній проблема, з чого вона складається, визначити своє ставлення до ситуації. Пропонуються наступні види ситуацій: ситуації-ілюстрації, ситуації-вправи, ситуації-оцінки, ситуації-проблеми.

Зокрема цей метод можна використовувати як здійснення розв'язання ситуаційних задач, розбір інцидентів (явищ), розбір конфліктів та інші. Так, розбір інцидентів чи конфліктів передбачає надання викладачем прикладів конфліктних ситуацій, з якими стикалися інженери на виробництві. Студентам пропонуються інциденти, які можуть стати змістовним предметом дискусії на практичних та семінарських заняттях. Студенти поділяються на невеличкі групи (3–5 осіб), аналізують запропоновану ситуацію, приймають відповідне рішення й пропонують його для обговорення в студентській групі. Отже, студенти вчать на конкретних життєвих прикладах шляхом всебічного аналізу приймати відповідальне рішення в обмежений термін часу та за відсутності достатнього обсягу інформації.

Після цього проводиться обговорення обраних варіантів вирішення кожної проблемної ситуації з метою обрання найбільш оптимального її розв'язання. Важливим у вивченні іноземної мови виявилось також запровадження мультимедійних технологій, що забезпечує, по-перше, індивідуалізацію у вивченні англійської мови, по-друге, швидкість засвоєння складних граматичних конструкцій, по-третє, збагачення словникового запасу студентів. Активізації засвоєння студентами правил граматики, усного мовлення сприяють відео- та аудіо-ролики, а також різноманітні малюнки, схеми, відеосюжети, фото тощо.

Отже, у процесі дослідження нами встановлено, що сутність застосування інноваційних методів у навчальному процесі вивчення АМПС полягає в такій організації навчання, за якої студенти є активними суб'єктами пізнавальної діяльності, а викладач у цьому процесі виступає організатором, консультантом, одним із інформаційних джерел. Причому, викладачі та студенти є рівноправними суб'єктами, партнерами в організації навчальної діяльності. Таке навчання

сприяє формуванню в студента прагнення до пізнання нового, розвитку критичного мислення, креативності, бажання самовдосконалюватись.

Неадекватність існуючих навчальних матеріалів і відсутність автентичних ресурсів, що відповідають потребам студентів, можна компенсувати шляхом поєднання трьох стратегій: 1) використання, адаптація та підбір матеріалів з уже існуючих підручників; 2) адаптація доступних автентичних матеріалів; 3) створення нових навчальних матеріалів відповідно до потреб студентів [5, 241].

Таким чином, особливістю методики викладання іноземної мови професійного спрямування, на наш погляд, є створення моделей іншомовного спілкування у професійній сфері з урахуванням структури мовної особистості та типів комунікативних потреб з метою оволодіння майбутніми спеціалістами реаліями загальнокультурного характеру, розуміння ними специфіки професійної поведінки іноземного партнера, формування вмінь та навичок прийому й передачі інформації, пов'язаної з професією, засвоєння фахової лексики. Довід вирішення прагматичних завдань у реальному професійному середовищі висуває більш високі вимоги до досягнення відповідного рівня володіння технічною англійською мовою майбутніх спеціалістів, що має бути безпосередньо відображено у сучасній методиці викладання англійської мови професійного спрямування з урахуванням її новітніх досягнень, сучасного науково-методичного забезпечення з актуалізацією міжпредметних зв'язків та стратегій міжкультурної комунікації.

Висновки та перспективи подальших наукових розвідок. В гуманістичній парадигмі освіти справжні суб'єкт-суб'єктні відносини учасників педагогічного процесу у вищій технічній школі можуть реалізуватися тільки у взаємодії та в діалозі. Потреба у природності, динамічності, мобільності професійного спілкування, плідній взаємодії і співпраці у сфері професійної діяльності визначає пріоритет полісуб'єктності у професійному спілкуванні, у тому числі й іншомовному. А це відповідно вимагає застосування нових інтерактивних форм і методів в організації навчального процесу.

У ході дослідження нами встановлено, що вивчення англійської мови є тоді ефективним і результативним, якщо воно побудоване на діалогічних засадах, надає постійний імпульс до взаєморозвитку викладачів і студентів, які є рівноправними партнерами, і водночас є засобом науково-пізнавальної творчості. Розроблення дескрипторів, запровадження модульної організації навчального процесу, використання рейтингової системи оцінювання знань студентів, запровадження мовного портфеля, безсумнівно, впливають

на поліпшення якості навчання і підвищення якості освіти в Україні.

Перспективи подальших наукових розвідок потребує досліджень інноваційних методів у процесі викладання англійської мови у вищому технічному навчальному закладі, застосування яких мотивувати-

ме майбутніх спеціалістів до активного вивчення англійської мови, усвідомлення ними того факту, що без знання іноземної мови сьогодні не може йти мова про успішне професійне та кар'єрне зростання та в цілому особистісне становлення.

Література

1. Закон України «Про вищу освіту» // Відомості Верховної Ради. — 2014. — № 37–38. — Ст. 2004.
2. Гіренко І. В. Особливості викладання іноземної мови професійного спрямування / І. В. Гіренко // Педагогічна освіта: теорія і практика. — 2011. — Вип. 7. — С. 131–135.
3. Зеліковська О. О. Особливості сучасної методики викладання англійської мови професійного спрямування у немовних вищих навчальних закладах / О. О. Зеліковська, О. І. Степаненко // Професійна освіта: проблеми і перспективи. — 2014. — Вип. 7. — С. 130–133.
4. Левко Л. В. Особливості викладання іноземної мови професійного спрямування [Електронний ресурс] / Л. В. Левко // Сучасні дослідження з іноземної філології. — 2011. — Вип. 9. — С. 558–562.
5. Пасинок В. Г. Сучасні фундаментальні теорії та інноваційні практики навчання іноземної мови у ВНЗ: колект. монографія / В. Г. Пасинок, Я. В. Довгополова, І. І. Костікова, А. П. Мартинюк, І. О. Свердлова, Л. Р. Безугла, Є. В. Бондаренко, Л. П. Кургут, О. І. Морозова, Н. А. Оніщенко, Л. С. Піхтовнікова, В. О. Самохіна, Л. В. Солощук, І. Є. Фролова, О. О. Чорновол-Ткаченко, І. С. Шевченко; ред.: В. Г. Пасинок; Харків. нац. ун-т ім. В. Н. Каразіна. — Харків, 2014. — 326 с.
6. Стельмащук Т. В. Іноземна мова у підготовці майбутніх кваліфікованих робітників / Т. В. Стельмащук // Проф. — техн. освіта. — 2013. — № 4. — С. 31–32.
7. Степаненко О. І. Професійна спрямованість навчання іноземної мови у немовних вищих навчальних закладах / О. І. Степаненко // Гуманітарний вісник ДВНЗ «Переяслав-Хмельницький державний педагогічний університет імені Григорія Сковороди» — Додаток 1 до Вип. 31, Том II (44): Тематичний випуск «Вища освіта України у контексті інтеграції до європейського освітнього простору». — К: Гнозис, 2013. — С. 290–297.
8. Чевичелова О. О. Особливості застосування когнітивно-комунікативного підходу в процесі викладання іноземної мови у вищих технічних навчальних закладах / О. О. Чевичелова // Педагогічна освіта: теорія і практика. — 2012. — Вип. 10. — С. 172–175.
9. Common European Framework of Reference for Languages: Learning, Teaching and Assessment [Електронний ресурс]. — Режим доступу: http://www.coe.int/t/dg4/linguistic/source/framework_en.pdf.

Волосецький Володимир Олегович

студент магістратури

Навчально-науковий інститут інформаційної безпеки

Національна академія Служби безпеки України

Волосецкий В. О.

студент магистратуры

Учебно-научный институт информационной безопасности

Национальная академия Службы безопасности Украины

Volosetskyi V. O.

student of Master

Educational and Research Institute of Information Security

National Academy of the Security Service of Ukraine

**ІНОЗЕМНИЙ ДОСВІД ПРАВОВОГО РЕГУЛЮВАННЯ
ЗАХИСТУ ПЕРСОНАЛЬНИХ ДАНИХ
ИНОСТРАННЫЙ ОПЫТ ПРАВОВОГО РЕГУЛИРОВАНИЯ
ЗАЩИТЫ ПЕРСОНАЛЬНЫХ ДАННЫХ
FOREIGN EXPERIENCE OF LEGAL REGULATION
OF PERSONAL DATA PROTECTION**

Анотація. В статті досліджено сутність поняття та загальні засади розвитку персональних даних. Вивчено розвиток законодавства ЄС у сфері захисту персональних даних та основи його практичної реалізації. Подано пропозиції з імплементації законодавства України і ЄС.

Ключові слова: інформаційні технології, глобальні інформаційні системи, інформаційне право, персональні дані, ЄС, правове регулювання захисту персональних даних.

Аннотация. В статье исследована сущность понятия и общие принципы развития персональных данных. Изучено развитие законодательство ЕС в сфере защиты персональных данных и основы его практической реализации. Представлены предложения по имплементации законодательства Украины и ЕС.

Ключевые слова: информационные технологии, глобальные информационные системы, информационное право, персональные данные, ЕС, правовое регулирование защиты персональных данных.

Summary. In the article the essence concepts and general principles of personal data. Studied the development of EU legislation for the protection of personal data and the basis of its practical implementation. Suggestions on Implementation of the legislation of Ukraine and the EU.

Keywords: information technology, global information systems, information law, personal data, EU, regulation of personal data protection.

Актуальність теми. Поява, становлення та розвиток інформаційно-телекомунікаційних технологій, та, як наслідок, входження в інформаційну еру і формування інформаційного суспільства в провідних країнах світу з одного боку, а також переосмислен-

ня ролі та значення людини, її прав і свобод щодо інтересів держави у ракурсі її пріоритету з іншого, призвів до необхідності чіткого окреслення меж втручання суб'єктів владних повноважень, фізичних та юридичних осіб в життя окремої фізичної особи, збирання,

зберігання, використання та поширення персональних даних. Використання нових інформаційно-комунікаційних технологій, попри всі позитивні ефекти, призводить до збільшення загроз протиправного використання персональних даних та створює нові прийоми та способи вчинення протиправних посягань на інформацію про особу.

Прагнучи відповідати європейським тенденціям захисту недоторканості приватного життя людини, Україна у 2010 році ратифікувала базові європейські стандарти у сфері захисту персональних даних — Конвенцію Ради Європи про захист осіб у зв'язку з автоматизованою обробкою персональних даних та Додатковий протокол до неї щодо органів нагляду та транскордонних потоків даних [1–2]. У тому ж році прийнято Закон України № 2297-VI «Про захист персональних даних» [3], який спрямований на імплементацію згаданих вище стандартів та який втілює базові принципи захисту персональних даних в Європейському Союзі на основі Директиви Європейського Парламенту і Ради Європи № 95/46/ЄС про захист фізичних осіб при обробці персональних даних і про вільне переміщення таких даних [4].

Необхідність подальшого розвитку правового регулювання у сфері захисту персональних даних в Україні з урахуванням вже існуючих правових механізмів в ЄС зумовлюють актуальність даного дослідження.

Постановка проблеми. Розбудова сучасного правового регулювання у сфері захисту персональних даних в нашій країні має базуватися на вивченні іноземного досвіду правового регулювання захисту персональних даних та впровадженні в практичну діяльність його основних положень, що пройшли перевірку часом у багатьох економічно розвинених демократичних країнах, з врахуванням сучасних українських реалій.

Аналіз останніх досліджень та публікацій. Питанням захисту персональних даних присвячено багато різнопланових праць як зарубіжних, так і вітчизняних дослідників. Так, серед вітчизняних варто виділити праці: А. Анісімова, І. Арістової, О. Баранова, Ю. Батурина, І. Бачила, З. Богатиренко, І. Бочкарьова, В. Брижка, Н. Грицяк, В. Дзюндзюка, А. Марущака, О. Жуковської, Є. Захарова, В. Іванського, І. Кісельова, М. Лапчинського, В. Ліпкана, А. Левенчука, А. Лушнікова, М. Лушнікової, І. Маміюфа, Р. Марутян, А. Минькова, Є. Муньє, А. Пазюка, А. Семенченко, О. Соколова, О. Сосніна, В. Степанова, Ю. Тихомирова, В. Цимбалюка, А. Чернобай, М. Швеця й ін. Окремі аспекти проблеми захисту персональних даних досліджували зарубіжні науковці: К. Беннетт, Д. Боркінг Л. Брендейс, С. Дейвіс, Р. Кларк, В. Котші, М. Кьорбі й ін. Незважаючи на те, що порушеною

проблематикою займалися багато науковців, деякі її аспекти сьогодні залишаються малодослідженими та дискусійними, особливо в контексті постійного становлення законодавства у сфері захисту персональних даних.

Метою дослідження є узагальнення Іноземного досвіду правового регулювання захисту персональних даних, зокрема законодавства ЄС у даній сфері, та розробка пропозицій з подальшої імплементації законодавства України і ЄС з захисту персональних даних.

Виклад основного матеріалу. Одним з наявних атрибутів сучасного світового соціального прогресу є зростання значимості інформації в суспільних відносинах. У ХХІ столітті продовжує формуватися та розвиватися інформаційне суспільство, в якому стрімко зростає роль права як головного механізму регулювання суспільних відносин. В умовах побудови та розвитку інформаційного суспільства, значного зростання ролі інформації та інформаційних технологій правове регулювання суспільних інформаційних відносин все далі стає одним із пріоритетних напрямів дослідження зарубіжних і вітчизняних вчених.

Під поняттям «персональні дані» слід розуміти дані про людину, яка ідентифікована або може бути ідентифікована на основі цих даних або на основі цих даних і додаткової інформації, що може потрапити до особи, яка контролює дані, і які містять вираження ставлення до цієї людини і вказівку на певну мету або плани відносно цієї людини з боку особи, яка контролює дані, або іншої особи. Чинне національне законодавство дає таке визначення поняттю персональні дані — це відомості чи сукупність відомостей про фізичну особу, яка ідентифікована або може бути конкретно ідентифікована (ст. 2 Закону України «Про захист персональних даних») [3].

У міжнародних нормативних документах визнається умовний поділ персональних даних на дві групи: дані «загального змісту» та особливі категорії відомостей, що визначаються як «чутливі» дані (sensitive data). До останніх належать відомості про расове походження, політичні, релігійні чи інші вірування, а також щодо здоров'я чи сексуального життя. Для зазначеної категорії даних мають національними законодавствами встановлюватись додаткові заходи забезпечення їх безпеки.

При класифікації персональних даних особливу увагу слід приділяти біометричним даним, тобто даним про фізіологічні особливості людини, на основі яких її можна ідентифікувати (вага, зріст, група крові, відбитки пальців, цифровий образ особи, сітківка ока тощо). Саме біометрична інформація є одним з «найпотужніших» ідентифікаторів.

Питання захисту прав людини в частині гарантування недоторканості її приватного життя не є новими для сучасної правової науки. Заходи щодо гарантування недоторканості приватного життя людини отримали правове закріплення на європейському континенті через визначене поняття «захист персональних даних». Під «захистом даних» (data protection) розуміють будь-які правові, організаційні, технічні (технологічні, криптографічні, програмні) засоби щодо захисту інформації персонального змісту [8, с.32].

Державам європейського континенту відомі два базові підходи до формування національного законодавства про захист персональних даних [6, с.34]:

1) створення всеохоплюючого закону про захист персональних даних, який спрямований на регулювання суспільних відносин, пов'язаних з персональними даними, у загальному вимірі, та регулює питання захисту персональних даних в конкретних сферах суспільних відносин (банківські відносини, сфера освіти, охорони здоров'я тощо);

2) створення спеціальних законів для кожного типу зазіхань на персональні дані або для кожної сфери, яка є потенційним джерелом загрози та порушень (наприклад, для засобів масової інформації, банків, телекомунікацій, освіти та ін.).

Правове регулювання захисту персональних даних, яке фактично запроваджено у XX столітті, а інтенсивного розвитку дістало у другий його половині, та у XXI столітті. З розвитком наукової концепції захисту персональних даних в Європі поступово еволюціонує й міжнародне законодавство, активно обговорюються на інституційному рівні та на рівні громадськості концептуальні зміни в установчі нормативні акти ЄС, що регулюють це питання, держави-члени ЄС продовжують адаптувати власні національні законодавства у відповідності до директив та регламентів ЄС.

В ЄС, в умовах становлення інформаційного суспільства, право на недоторканність приватного життя людини з кожним роком набуває особливого значення. В міжнародному вимірі найбільш активний розвиток правового регулювання захисту персональних даних спостерігається саме на європейському континенті.

Одним з основних напрямів діяльності ЄС у сфері захисту персональних даних є здійснення контролю над відповідністю процесів обробки персональних даних, що здійснюється як на рівні наддержавних органів ЄС, так і державних (муніципальних) установ, приватних структур, вимогам законодавства ЄС. ЄС на сьогодні створено досить розгалужений інституційний механізм із захисту персональних даних як на наддержавному рівні, так і безпосередньо в державних членах ЄС.

Глобальна реформа ЄС у сфері захисту персональних даних, що триває з 2010 року й понині, має на меті удосконалити існуючі прогалини у ефективній діяльності адміністративно-правового механізму в цій сфері. Так, планується ще більше посилити роль та незалежність наглядових органів, як на наднаціональному так і на національному рівнях ЄС, реформувати консультативно-правовий механізм (утворити Європейську раду з захисту даних у складі керівників органів нагляду всіх держав-членів ЄС та Європейського уповноваженого із захисту даних із значно більшими повноваженнями). Аналіз адміністративно-правового статусу уповноважених органів з питань захисту персональних даних ЄС є важливим при пошуку та обґрунтуванні оптимальної інституційної моделі захисту персональних даних в Україні [5].

Судова практика у сфері захисту персональних даних в ЄС має суттєвий вплив на розвиток системи правового захисту персональних даних. Провідна роль в цьому відношенні належить Європейському Суду Справедливості – Суду ЄС та ЄСПЛ.

В Україні інститут захисту персональних даних є досить молодим у правовому значенні та потребує подальшого правового удосконалення та розвитку. Основними напрямками розвитку інституту захисту персональних даних в Україні мають стати подальше удосконалення Закону України «Про захист персональних даних», підзаконної нормативно-правової бази та забезпечення незалежного функціонування уповноваженого органу з питань захисту персональних даних на основі європейських стандартів. Відкритим на сьогодні залишається питання впровадження ефективного механізму формування та реалізації державної політики у сфері захисту персональних даних.

Аналіз впроваджених механізмів захисту персональних даних в нашій державі свідчить про необхідність докорінних змін на законодавчому та інституційному рівнях. При цьому важливу роль в цьому процесі має відігравати системний підхід в удосконаленні механізмів захисту персональних даних на основі європейських стандартів.

Висновки та рекомендації. Метою вдосконалення захисту персональних даних в Україні має стати забезпечення дотримання прав фізичних осіб, пов'язаних з обробкою їх персональних даних, за допомогою дієвого інституційно-правового механізму. Правові основи захисту персональних даних, визначені рамковим законом, потребують адаптації до правових норм ЄС і подальшого суттєвого удосконалення.

Напрямами удосконалення правового регулювання відносин, пов'язаних із захистом персональних даних, в Україні з урахуванням передового досвіду та права ЄС мають стати:

- запровадження дієвого механізму захисту права людини на власні персональні дані, що полягає, серед іншого, у чіткому визначенні об'єктів законодавчого захисту та чітких правових норм, які дозволяють комплексно і системно захищати права суб'єктів персональних даних;
- запровадження законодавчого механізму встановлення балансу між правом на свободу інформації та правом на захист персональних даних;
- удосконалення загальних та особливих вимог до обробки персональних даних;
- уточнення переліку прав суб'єктів персональних даних з урахуванням європейського підходу до визначення абсолютного права на виправлення та видалення власних персональних даних — «права бути забутим»;
- уточнення процедур обробки персональних даних (збирання, накопичення, зберігання, зміна, доповнення, поновлення, повідомлення, поширення (розповсюдження, передача), знеособлення, видалення, знищення персональних даних) з урахуванням вимог права ЄС;
- уточнення положення щодо міжнародного співробітництва та транскордонної передачі персональних даних;
- запровадження дієвого механізму юридичної відповідальності за порушення законодавства у сфері захисту персональних даних.

Використана література

1. Конвенція Ради Європи РЄ «Про захист осіб у зв'язку з автоматизованою обробкою персональних даних» № 108 від 28 січня 1981 р. з подальшими змінами [Електронний ресурс]. — Режим доступу: zakon.rada.gov.ua/laws/show/994_326
2. Додатковий протокол до Конвенції про захист осіб у зв'язку з автоматизованою обробкою персональних даних № 108 від 08 листопада 2001 р. з подальшими змінами [Електронний ресурс]. — Режим доступу: search.ligazakon.ua/l_doc2.nsf/link1/MU81311.html
3. Закон України «Про захист персональних даних» від 01 червня 2010 р. № 2297-VI. З подальшими змінами [Електронний ресурс]. — Режим доступу: zakon.rada.gov.ua/laws/show/2297-17
4. Директива 95/46/ЄС про захист фізичних осіб стосовно обробки персональних даних і вільне пересування персональних даних від 24 жовтня 1995 р. з подальшими змінами [Електронний ресурс]. — Режим доступу: zakon.rada.gov.ua/laws/show/994_242
5. Загальноєвропейський Закон про захист персональних даних ЄС від 14 квітня 2016 р. [Електронний ресурс]. — Режим доступу: ukr.obozrevatel.com/.../03694-yak-teper-zahischatimut-pers...
6. Брижко В. М. Захист персональних даних: реалії та практика сучасності / Інформація і право, № 3 (9) / 2013. — С. 31–49.
7. Мельник К. С. Іноземний та вітчизняний досвід становлення інституту захисту персональних даних / К. С. Мельник // Інформаційна безпека людини, суспільства, держави. — 2013. — № 2 (12). — С. 97–103.
8. Мельник К. С. Удосконалення нормативно-правового регулювання захисту персональних даних в Україні / Правова інформатика, № 1 (41) / 2014. — С. 30–44.
9. Рогова О. Г. Захист персональних даних у законодавстві Європейського Союзу та України / Теорія та практика державного управління: зб. наук. пр. — Х.: Вид-во ХарПІ НАДУ «Магістр», 2011. — Вип. 3 (34). — 512 с.

Мищенко Давид Романович
студент
Югорский государственный университет
Mishenko D. R.
student
Yugra State University

ПРИЧИНЫ И ФАКТОРЫ РОСТА БАНДИТИЗМА В РОССИИ

REASONS AND FACTORS FOR GROWTH IN RUSSIA BANDITRY

Аннотация. В статье рассматриваются причины бандитизма в современной России: экономические и социальные, а также составляется психологический портрет преступника.

Ключевые слова: бандитизм, причины бандитизма, организованная преступность.

Summary. The article describes the reasons for banditry in modern Russia: economic and social, as well as prepared the psychological portrait of the criminal.

Key words: banditry, causes of banditry and organized crime.

За последние годы в Российской Федерации сделано немало усилий в борьбе за право называться «правовым государством». Если посмотреть в Конституцию Российской Федерации обычному обывателю, то он может увидеть внушительный перечень прав и свобод человека и гражданина: право на жизнь (ст. 20), на свободу и личную неприкосновенность (ст. 22), частную собственность (ст. 35), охрану здоровья (ст. 41) и т.д. При этом наше Государство гарантирует их соблюдение и защиту (ст. 45, 46). Благополучие и благосостояние населения страны является основной задачей государства, которое стремится обеспечить общественную безопасность и порядок, защитить и восстановить нарушенные права и свободы граждан. Тогда почему в нашем правовом государстве, так остро стоит проблема динамического развития совершенных преступлений, ответственность за которые предусмотрена статьей 209 Уголовного Кодекса Российской Федерации?

Проблема борьбы с организованными видами вооруженной преступности, в том числе с бандитизмом, стала общегосударственной задачей. Организованная преступность в последние годы стала едва ли не основным фактором, определяющим характер криминальной ситуации в стране. Ее возрастающие масштабы представляют реальную угрозу безопасности государства и общества [1], поскольку она усиливает свои позиции, монополизировав многие виды противоправной деятельности, активно внедряется в легальную экономику, а в последнее время проявляет очевидное стремление проникнуть во властные структуры.

В последние 20 лет проблема бандитизма получила особое звучание. Оно обусловлено появлением «горячих точек» («бандформирования» в Чечне, Ингушетии и др.), ростом числа экстремистских проявлений (организованные убийства иностранных студентов, погромы на рынках) и т. д. Достаточно распространены и «обычные» бандитские проявления. В средствах массовой информации и официальных документах названные выше преступные проявления, как правило, именуют бандитизмом. Повышенная опасность бандитизма обусловлена в немалой степени тем, что он сопряжен с вооруженными нападениями на отдельных граждан, учреждения, организации, нарушением общественной безопасности, общественного спокойствия и нормальной деятельности государственных и общественных институтов.

Ответственность за бандитизм была известна всем Уголовным кодексам РСФСР (ст. 76 и ч. 2 ст. 184 УК РСФСР 1922 г., ст. 58 и 59 УК РСФСР 1926 г., ст. 77 УК РСФСР 1960 г.) причем в этих законодательных актах бандитизм был отнесен к преступлениям против порядка управления, контрреволюционным преступлениям и государственным преступлениям. В УК РФ норма о бандитизме включена в раздел против общественной безопасности, поскольку деятельность банд угрожает стабильности общества в целом, а не отдельным государственным институтам [2, 3].

Рассматривая общий массив регистрируемой преступности и наказуемости в России, можно сделать вывод о том, что бандитизм занимает стабильно

малую часть. Так, в числе всех осужденных в России лиц доля осужденных по ст. 209 УК в 1997–2001 гг. составляла ежегодно 0,03%; в 2002–0,05%; в 2003–2005 – 0,04% ежегодно; в 2006–2008 – 0,03% ежегодно; в 2009 – 0,02%; в 2010–2011 – 0,03% ежегодно; в 2012–2013 – 0,02% ежегодно [2].

Бандитизм, являясь частью преступности в целом, имеет свою определенную специфику (использование оружия, совершение преступления в соучастии). Поэтому определяющий блок причин и условий бандитизма на современном этапе является элементом детерминантов всей современной преступности. Бандитизм обусловлен множеством факторов, которые можно подразделить на несколько основных групп: экономические, социальные и социально-психологические, организационно-правовые.

Особое место занимают экономические факторы, так как бандитизм имеет корыстный характер. Зачастую при экономической нестабильности в стране государство теряет контроль управления над обществом, создаются благоприятные условия для процветания организованной преступности, а именно: растет коррупция внутри аппарата власти, внутри правоохранительных органов, а для отдельных категорий населения, на которых кризис оказал наибольшее негативное влияние, нарушение закона становится необходимым условием выживания.

Экономическими причинами выступают: 1) деморализация личности – алкоголизм, наркомания, токсикомания приводят человека на дно социального общества, искажают ценности, в следствие чего люди испытывают материальное затруднение в удовлетворении своих потребностей при отсутствии легальных источников доходов; 2) сильная экономическая дифференциация слоев общества – у людей обостряется желание обогатиться, они стремятся получить легкие и быстрые доходы, зачастую выбирая такие способы, как хищения, хозяйственные преступления, бандитизм; 3) невозможность обеспечения приемлемого уровня жизни граждан; 4) процветание теневой экономики – решение задач в теневом бизнесе сводится к нелегальным методам, финансовые споры решаются с применением физической силы, предпринимательство криминализируется, а неэффективный контроль за оборотом оружия и развитие черного рынка торговли позволяет создавать преступникам необходимую материальную базу; 5) бюрократизм, взяточничество; 6) несоблюдение демократических принципов управления обществом – возникают случаи корыстного использования аппарата власти в интересах преступности [3, 4].

Рассматривая социальные причины, стоит признать, что организованная преступность обрела свое

лицо, сформировала собственную субкультуру, куда вошли различные преступные обычаи, традиции, сленг. Обеспечение сохранения таких традиций является условием существования групповой сплоченности преступников. Факт формирования банды, свидетельствует о том, что люди объединяются с целью облегчения осуществления преступных действий. Этому способствует: 1) нахождение человека в социальной группе с криминальными ценностями и интересами; 2) нравственная деградация общества; такие вещи, как патриотизм, нравственность, гуманность, чувство долга отодвигаются на задний план; 3) средства массовой информации, а прежде всего телевидение, которое переполнено фильмами о преступности, где бандиты выставляются как хитрые, успешные люди; популярность передач о «блатной романтике» прививает молодежи неверное представление о сущности преступности; 4) несоответствие мер, принимаемых правоохранительными органами, объему совершаемых преступлений.

Причины организационно-правового характера кроются в политике государства. К таковым можно отнести и неоправданно мягкие приговоры преступникам, неэффективные методы пресечения бандитизма в стране.

К иным причинам бандитизма относятся: 1) виктимное поведение потерпевших, а именно чрезмерная доверчивость, нахождение в состоянии алкогольного опьянения, контактирование с лицами преступной направленности организаций и учреждений; 2) увеличение объема незаконного оборота оружия и боеприпасов [4].

Исследование бандитизма не будет достаточно полным, если не рассмотреть личность преступника, совершающего данное преступление. Бандитизм есть преступление, характеризующееся виной в виде прямого умысла. Это означает, что субъект преступления осознает, что находится в банде, является ее полноценным членом, выполняет определенную роль. Вступить в банду сможет далеко не каждый предполагаемый преступник, изъявляющий желание. Для этого необходимы определенные мотивы, условия. Способствующим фактором, например, может стать экономическое положение субъекта, его окружение. Словом, для того, чтобы человек начал заниматься бандитизмом, необходимо влияние специальных обстоятельств, действия которых направлены на изменение законопослушного сознания лица.

Рассмотрим экономический фактор. Учитывая экономическую неуравновешенность России, разницу в материальном достатке низших и высших социальных слоев, можно сделать вывод, что достаточно много российских граждан живут в бедности

и неудовлетворенности своим достатком. Ввиду этого в сознании людей вырабатывается желание сделать свою жизнь более благополучной, при этом обогатившись, как следствие, некоторые начинают прибегать к преступным путям наживы. Следуя преступной логике, бандитизм представляется быстрым и легким способом обогащения, а коллективный способ совершения преступлений направляет преступные деяния бандитом в систематическое русло.

Составим криминологическую характеристику бандита. Абсолютное большинство лиц, занимающихся бандитизмом это мужчины. Доля женщин в общем числе преступников составляет лишь около 3%. Наиболее криминогенный возраст бандитов 35–50 лет. Причем у большинства имеется среднее и среднеспециальное образование. Изучение личности преступников показало, что их возраст составляет: 18–24 года — 12,8%; 25–29 лет — 12,8%; 30–49 лет — 53,8%; 50 лет и выше — 20,5%. Образование имели: среднее — 33%; среднее специальное — 15%; высшее — 43,5%; неполное среднее — 7,5% [5]. Кроме всего прочего, играет роль и тот факт, что банды не формируются из неопытных представителей криминального мира, в банду чаще всего берут людей, крепких физически, имеющих навыки единоборств, обращения с оружием, управления транспортом. Данные умения преступники используют для незаконных целей, так как для трети бандитов преступная деятельность является постоянным и единственным источником существования.

Наиболее влиятельный участник банды это ее руководитель. Он организует банду, распределяет роли внутри банды, определяет основные направления деятельности. Обобщенный портрет руководителя банды несколько отличается от общего криминологического портрета бандита, ведь, как правило, это лица в возрасте от 28 до 40 лет со средним или высшим образованием, не работающие, имеющие семьи лица, 43% которых были ранее судимы [5]. Нередки те случаи,

когда руководитель банды в прошлом своем работал в частных охранных службах, правоохранительных органах, был военным. Такие люди в силу своих профессиональных особенностей обладают более выраженными лидерскими организаторскими особенностями. Также руководителю банды присущи такие черты, как жесткость натуры, интеллект, выделяющаяся среди остальных членов банды физическая сила. Основные функции руководителя банды: организационная, управленческая; идеологическая; стратегическая; дисциплинарная. Руководитель формирует, стабилизирует состав банды, разрабатывает планы нападений, создает антизаконные взгляды банды, устанавливает подходящие «понятия», запреты, санкции. Обеспечение банды информацией, разработка планов преступных действий также входит в обязанности руководителя. Для успешного существования банды, ее лидер должен обладать авторитетом, иметь возможность влияния на каждого из членов банды, как физического, так и психологического.

Бандитизм представляет собой сложное преступление, в результате совершения которого причиняется реальный вред (или ставится под угрозу причинения вреда) жизни и здоровью личности, ее неприкосновенности, имущественным правам лица, на которое совершается нападение. Как показывает изучение судебной практики последних лет, бандитизм, как правило, имеет экономическую направленность, совершается с целью незаконного завладения имуществом, чем причиняет вред общественным отношениям; возникающим по поводу сохранности и нормального функционирования различных видов собственности, плюс общественным отношениям, направленным на охрану личной физической неприкосновенности личности, ее права на жизнь. Главное же заключается в том, что состав бандитизма представляет собой тот конгломерат уголовного права, в котором органично переплелись проблемы соучастия, стадий, сопричинения, множественности преступлений и т.д.

Литература

1. Мальцев В. В. Бандитизм: особо опасное социальное явление или юридическая фикция / Законность. 2012. №10.
2. Уголовное право. Общая и особенная части: учебник для прикладного бакалавриата / В. В. Сверчков. — 4-е изд., перераб. и доп. — М.: Издательство Юрайт, 2015. — 630 с.
3. Уголовный кодекс Российской Федерации от 13 июня 1996 г. №63-ФЗ (с изменениями и дополнения).
4. Багмет А. М. Элементы устойчивости как признак организованной преступной группы / Юридическая теория и практика. — 2008.
5. Бражников Д. А. Бандитизм: уголовно-правовые и криминологические аспекты (по материалам Уральского федерального округа): Монография. — Челябинск: Челябинский институт (филиал) ГОУ ВПО «РГГЭУ», 2007.

Федоров Максим Николаевич

студент

Стерлитамакского филиала Башкирского Государственного Университета

Россия г. Стерлитамак

Научный руководитель:

Ахметова Альбина Талгатовна

старший преподаватель

Стерлитамакского Филиала Башкирского Государственного Университета

Fedorov M. N.

student

Sterlitamak branch of Bashkir State University

Russia Sterlitamak

Supervisor:

Akhmetova A. T.

senior lecturer

Sterlitamak Branch Of Bashkir State University

СОЗДАНИЕ И РАЗВИТИЕ ПРОЕКТА БЭБИ-БОКС В РФ

THE CREATION AND DEVELOPMENT OF PROJECT BABY BOX IN RUSSIA

Аннотация. В данной статье рассматривается место и роль проекта Бэби-Бокс в современном обществе. А также положительные и отрицательные стороны данного проекта.

Ключевые слова: Новорожденный ребенок, Бэби-Бокс, ящик жизни.

Abstract: This article discusses the place and role of project Baby Box in modern society. And positive and negative aspects of this project.

Key words: Newborn baby, Baby Box, a box of life.

В настоящее время, на телеэкранах телевизоров или в сводках газет можно встретить шокирующие заголовки, такие как, «мертвый ребенок найден в мусорном баке» «мать-кукушка оставила своего только что родившегося ребенка в коробке» «найден труп новорожденного ребенка под горой листьев». Отсюда возникает вопрос, как спасти беззащитных только что родившихся детей, которые с момента своего рождения становятся полноправными членами общества?

Российское уголовное законодательство в статье 106 УК РФ осуществляет защиту как не родившегося, так и только появившегося на свет ребенка. При всем этом статистика последних лет свидетельствуют о том, что санкция данной статьи в виде ограничение свободы сроком от 2 до 4 лет, лишения свободы сроком до пяти лет, либо принудительные работы до 5 лет не являются средством устрашения. Лента интернет новостей показывает на какие ухищрения способны матери, чтобы избавиться себя от ответственности за

своего ребенка. В подавляющем количестве случаев, матери «кукушки» привлекающиеся по ст. 106 УК РФ [2], получают условное наказание, прикрываясь рядом обстоятельств, таких как неудачи в личной жизни, тяжелым материальным положением, малолетством.

В 2013 году, по данным Судебного департамента при Верховном суде, по статье «Убийство матерью новорожденного ребенка» были осуждены 75 человек, из которых 35 отправились за решетку, а остальные отделались условными сроками или ограничением свободы. В 2014-м приговоры были вынесены в отношении 42 женщин, из них половина получили реальные сроки. В 2010 году по соответствующей статье Уголовного кодекса было заведено 130 дел, до суда дошли 58, в 2011-м — 138 и 65, в 2012-м — 132 и 68 соответственно.

В настоящее время существуют дискуссии по этому поводу. В частности, есть ли необходимость в ужесточении наказания за это преступление? Одни ученые-юристы признают необходимость

декриміналізації норми, указанної в статті 106 УК РФ т.е. говорять о можливості прирівняти вбивство матерію новонародженого дитини до простого складу вбивства. А інші одобрять закон, який закріплює, що у матері можуть бути особливі обставини — непростителі, з'являються. Так, наприклад, Ф. Сафуанов відзначає, що «в стані вираженої емоційної напруженості поведінка матері визначається во багато афективної мотивацією, що зменшує її можливість адекватно оцінювати оточуюче і свої дії, обмежує здатність контролювати поступки і прогнозувати їх можливі наслідки» [4, с. 29–30].

В теперішній час розробляються заходи по запобіганню вбивства матерію новонародженого дитини. Одним з таких нововведень стало впровадження так званих «Бэби-Боксов», які в суспільстві називають ящиками-інкубаторами або колибелями життя.

Бэби-бокс, представляє з себе, спеціальне вікно, через яке будь-яка жінка може анонімно віддати свого малюка під опіку держави. Такі місця створюються, як правило, при суспільних структурах або при медичних закладах роботи в яких здійснюється круглосуточно. Бэби-боксы можуть знаходитися в акушерських пунктах, монастирях, а також в соціальних закладах.

Вперше проект Бэби-Бокс був реалізований в Празі в Міжнародний День захисту дітей, ця програма діє і в інших країнах, наприклад, в Німеччині встановлено 75 бэби-боксов, в Польщі 16, Італія 36, також Бэби-Боксы є і в інших країнах, наприклад в Австрії, Швеції, США, Японії, а також і в Росії.

В Російській Федерації перший ящик був встановлений 3 листопада 2011 року в місті Сочі і вже 28 листопада в ньому був залишений перший дитина. Другим регіоном Росії, який був задіяний в даній програмі, є Пермський край, тому що в цьому суб'єкті найвищий відсоток дітей сирот і вбитих новонароджених.

Безумовно, завдяки цьому проекту рятується життя не в чому невинних малюків. Організація «Колыбель надії» надає наступні дані, з кінця 2011 року в російських «вікнах життя» було залишено більше 35 малюків. З них 17 дітей — в бэ-

би-боксах Краснодарського краю (всі вони знайшли прийнятну сім'ю). 5 з потрапивших в бэби-боксы малюків повернулися до своїх матерям.

В законодавстві РФ прямих перешкоди до появи таких «вікон» поки немає. Спроба узаконити бэби-боксы в Росії здійснювалася в 2011 році: депутати Елена Мизуліна і Наталья Карпович внесли в Госдуму проект поправок до закону «Про основні гарантії прав дитини в Російській Федерації», які давали батькам право анонімно відмовитися від малюка в перші шість місяців його життя, не потрапляючи під кримінальну відповідальність. В одній з запропонованих поправок до закону говорилося про те, що «мати дитини або інше лице, залишивши дитину в спеціалізованому місці для анонімного залишення дітей, звільняється від кримінальної відповідальності за статтю 125». Друга поправка повинна була дати організаціям, обладаним бэби-боксами, можливість самим заявляти про реєстрацію поданого малюка. Однак в лютому 2013 року законопроект був відхилений Госдумою.

В березні 2015 року уповноважений по правах дитини в Росії Павел Астахов звернувся в Генпрокуратуру з проханням розібратися з ситуацією в Росії бэби-боксов, так як вони, на його думку, суперечать праву дитини знати своїх батьків і можуть «привести до непередбачуваних наслідків, таких, як торгівля дітьми, використання їх в різних кримінальних цілях», — повідомила прес-служба омбудсмена.

Таким чином, проект Бэби-Бокс має ряд позитивних, а також негативних сторін. З позитивних можна виділити наступні, всі діти, потрапивши в Бэби-Боксы в Росії, завдяки увазі ЗМІ, швидко знаходяться в замещаючих сім'ях або до них повертаються кровні матері. Завдяки Бэби-Боксу дитина не буде обморожений або не отримає інших травм, можливих, якщо його залишать в суспільному місці. Але в той же час широке інформування населення про бэби-боксы може спровокувати зростання відмов від дітей взагалі. В бэби-бокс може потрапити дитина, похищений у батьків. Залишений в бэби-боксі дитина не знає своїх батьків, на що має право згідно Конвенції ООН про права дитини.

Список використовуваної літератури

1. Семейный кодекс Российской Федерации от 29.12.1995 N223-ФЗ (ред. от 30.12.2015) // Российская газета 1996 № 17: 2015. № 85.
2. Уголовный кодекс Российской Федерации от 13.06.1996 N63-ФЗ (ред. от 22.11.2016) // Российская газета, N113, 18.06.1996, N114, 19.06.1996, N115, 20.06.1996, N118, 25.06.1996.
3. Официальный сайт социального проекта «Колыбель жизни».
4. Ф. С. Сафуанов. Экспертиза психологического состояния матери, обвиняемой в убийстве новорожденного ребенка. М.: Российская юстиция, 1998. — № 3. — 29–30 с.

МІЖНАРОДНИЙ НАУКОВИЙ ЖУРНАЛ «ІНТЕРНАУКА»
INTERNATIONAL SCIENTIFIC JOURNAL «INTERNAUKA»
МЕЖДУНАРОДНЫЙ НАУЧНЫЙ ЖУРНАЛ «ИНТЕРНАУКА»

Сборник научных статей

№ 12 (22)

1 том

Глава редакционной коллегии — д.э.н., профессор *Каминская Т.Г.*

Киев 2016

Издано в авторской редакции

Учредитель/Издатель ООО «Финансовая Рада Украины»
Адрес: Украина, г. Киев, ул. Павловская, 22, оф. 12
Контактный телефон: +38(067) 401-8435
E-mail: editor@inter-nauka.com
www.inter-nauka.com

Подписано в печать 18.12.2016. Формат 60×84/8
Бумага офсетная. Гарнитура PetersburgC.
Условно-печатных листов 18,37. Тираж 100. Заказ № 398.
Цена договорная. Напечатано с готового оригинал-макета.

Напечатано в ООО «Спринт-Сервис»
г. Киев, ул. Почайнинская, 28б
Свидетельство: Серия ДК №4365 от 17.07.2012
Контактный телефон: +38(050) 647-1543