

УДК 629.12.066(076)

А.С. СОЛОВЕЙ, А.П. БЕНЬ, С.А. РОЖКОВ
Херсонская государственная морская академия**ВЫБОР ЗАКОНА РЕГУЛИРОВАНИЯ В ЗАДАЧЕ ПОЗИЦИОНИРОВАНИЯ
СПЕЦИАЛИЗИРОВАННЫХ ГРУЗОВЫХ МОРСКИХ СУДОВ**

В статье представлен анализ определения закона регулирования в задаче позиционирования специализированного грузового морского судна, предназначенного для перевозки крупногабаритных грузов. При описании объекта использованы одномерная и многомерная линейные модели и показано, что закон регулирования определяется только порядком системы.

Ключевые слова: ПИД-регулятор, моделирование, многомерный объект управления, управление динамическим позиционированием, упреждающее управление

О.С. СОЛОВЕЙ, А.П. БЕНЬ, С.О. РОЖКОВ
Херсонська державна морська академія**ВИБІР ЗАКОНУ РЕГУЛЮВАННЯ В ЗАДАЧІ ПОЗИЦІОНУВАННЯ СПЕЦІАЛІЗОВАНИХ
ВАНТАЖНИХ МОРСЬКИХ СУДЕН**

У статті представлений аналіз визначення закону регулювання в завданні позиціонування спеціалізованого вантажного морського судна, призначеного для перевезення великогабаритних вантажів. При описі об'єкта використані одновимірні і багатовимірні лінійні моделі та показано, що закон регулювання визначається тільки порядком системи.

Ключові слова: ПИД-регулятор, моделювання, багатовимірний об'єкт управління, управління динамічним позиціонуванням, випереджаче управління

O.S. SOLOVEY, A.P. BEN, S.O. ROZHKOVA
Kherson State Maritime Academy**SELECTION OF THE CONTROL LAW IN THE POSITIONING TASK OF SPECIALIZED SEA
FREIGHTERS**

The article presents a defining analysis of the control law in the positioning task of specialized sea freighter intended for transportation of bulky cargo / oversize cargo. In the description of the object, one-dimensional and multidimensional linear models are used and it is shown that the control law is determined only by the order of the system.

Keywords: PID controller, simulation, multidimensional control object, dynamic positioning control, proactive control.

Постановка проблемы

Задачи динамического позиционирования судна отличаются от других задач управления движением прежде всего тем, что объект (судно) в режиме позиционирования имеет незначительные собственные скорости, а гидродинамические силы на корпусе и руле оказывают незначительные воздействия на динамику процессов управления. В практике управления продольным, боковым, вращательным движениями корпуса судна различают следующие задачи динамического позиционирования: простое позиционирование – Dynamic Positioning (DP); изменение позиции – Dynamic Position's Alteration (DA); удержание на траектории – Dynamic Tracking (DT). Основные режимы позиционирования современных DP/DT-системы (Dynamic Positioning and Dynamic Tracking Systems) описаны в [14, 19, 20, 23]. Сложность задачи построения системы управления обуславливает значительный интерес к базовым вопросам построения судовых систем автоматического регулирования. Однако при этом следует учитывать тот факт, что работа главных двигателей в режимах малого хода недостаточна для компенсации основных внешних возмущений: сил ветрового воздействия, течения, волнового волнения и средств управления [2, 20, 23].

В данной статье проводится анализ задачи выбора закона управления при линейном представлении модели, как часть проблемы управления динамическим позиционированием морского грузового судна и предлагается метод определения закона управления и параметров настройки регулятора.

Анализ последних исследований и публикаций

В общем случае известны различные математические методы анализа и синтеза систем управления, каждый из которых применим для определенного класса систем и задач. Совершенствованию решения задач математического моделирования управления движением судна с применением автоматизированных систем посвящены работы: Александрова В.Л., Вагущенко Л.Л., Воронова А.А., Снопкова В.И., Суевалова Л.Ф., Karl J. Astrom, Tore Hagglund (2006), Perez T. (2005), Sorensen J.A. (2011), Thor I. Fossen (2011), Wills J. (2007) и др. [1-3, 14, 16, 19-21, 23].

Решение задачи регулирования, как задачи стабилизации параметров технологического процесса, требует определения подходящего закона управления известными методами [16, 17, 19, 21]. При этом известны множество попыток построения регуляторов, которые были бы лучше, чем принцип действия ПИД-регулятора (пропорционально-интегрально-дифференциального) [4, 8, 11-13].

Однако существуют задачи с повышенными требованиями к системам регулирования (авиация, морской транспорт, др.), где в случае значительного риска необходимо, прежде всего, определиться с методом выбора закона управления.

Для этого рассмотрим выбор закона управления от простых одномерных объектов до оптимальных систем регулирования с многомерными объектами. Особенностью рассматриваемой задачи выбора закона регулирования при позиционировании судна является достаточное количество публикаций и предлагаемых методов [1-3, 16, 19, 21, 23]. На сегодняшний день, благодаря развитию средств вычислительной техники, основной метод анализа и синтеза систем управления может быть, например, в пространстве состояния [5, 7, 10], при этом именно ошибка в методике построения системы управления часто приводит к негативным последствиям [3, 14, 16, 20]. Таким образом, попытка обоснования единого подхода к выбору закона регулирования вполне оправдана и актуальна.

Цель работы

Анализ и обоснование методов при выборе законов регулирования для линейных объектов.

Основная часть

Рассмотрим задачу регулирования от простейших объектов до оптимальных систем управления многомерными системами исходя из многообразия объектов управления, их представления и размерности.

Рассмотрим простейшую задачу управления пропорциональным, безинерционным объектом (рис. 1).

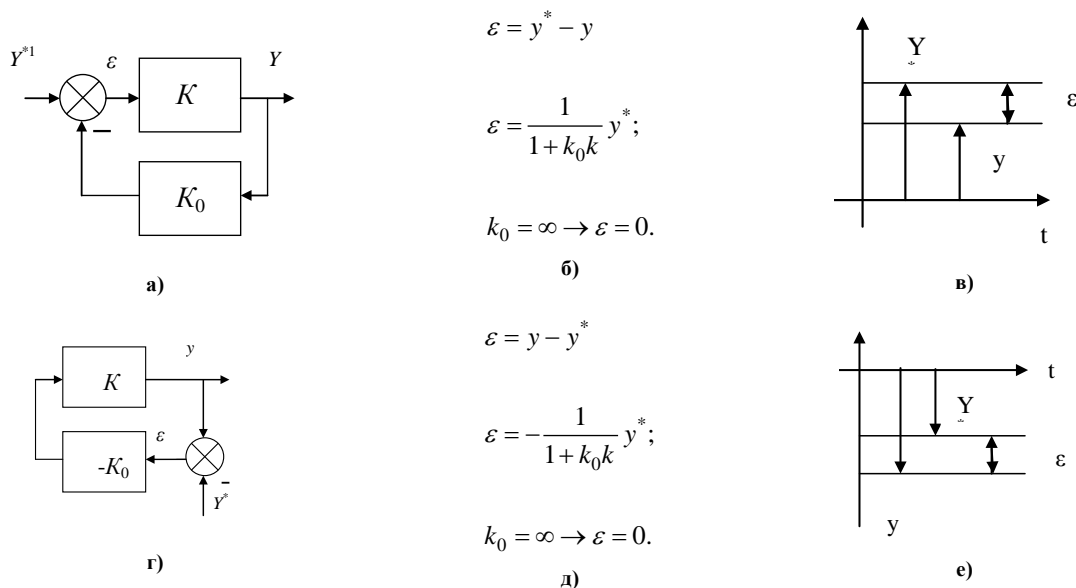


Рис. 1. Формирование ошибки статизма: а, г) структура системы; б, д) отклонение; в, е) ошибка

В любом случае, при безинерционном объекте и безинерционном регуляторе, принципиально существует ненулевая ошибка ε , и как следствие, необходимо перейти от задачи стабилизации – регулирования к задаче управления [4, 5, 9, 10, 11]. При этом известно, что вопрос устранения ошибки ограничивается известным фактом, что чем выше точность регулирования, тем больше затраты энергии на регулирование [11-13]. Таким образом, решение задачи управления может быть найдено как компромисс между точностью и временем регулирования, и, следовательно, в цепи обратной связи может присутствовать интегрирующее звено, и может быть получен интегральный регулятор. Применение интегратора в обратной связи иллюстрируется на рис. 2.

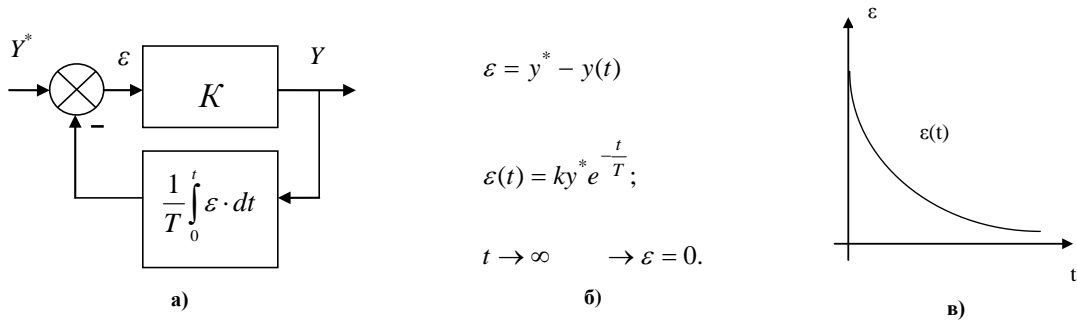


Рис. 2. Устранение ошибки статизма: а) структура системы; б) отклонение; в) ошибка

В общем случае, для безинерционного объекта управления необходим интегральный регулятор (И-регулятор), однако следует учитывать, что постоянная интегрирования не задана, поэтому время переходного процесса может быть выбрано произвольно и применение другой цепи в обратной связи может быть связано со специальными требованиями.

Рассмотрим вопрос связи порядка линейной системы и закона регулирования и выбор регулятора для инерционного звена первого порядка. Так как использование интегрирующей составляющей необходимо начинать с нулевого порядка, рассмотрим регулятор как корректирующее звено (рис. 3) [9, 11].

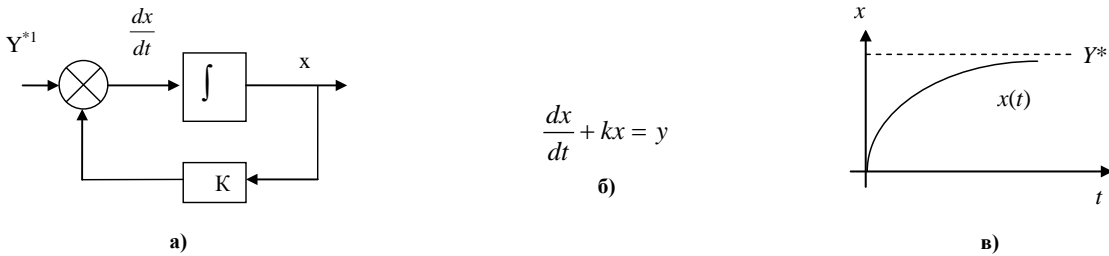


Рис. 3. Инерционное звено первого порядка: а) структура системы; б) отклонение; в) ошибка

Учитывая интегральную составляющую, разделим систему на объект и регулятор (рис.4):

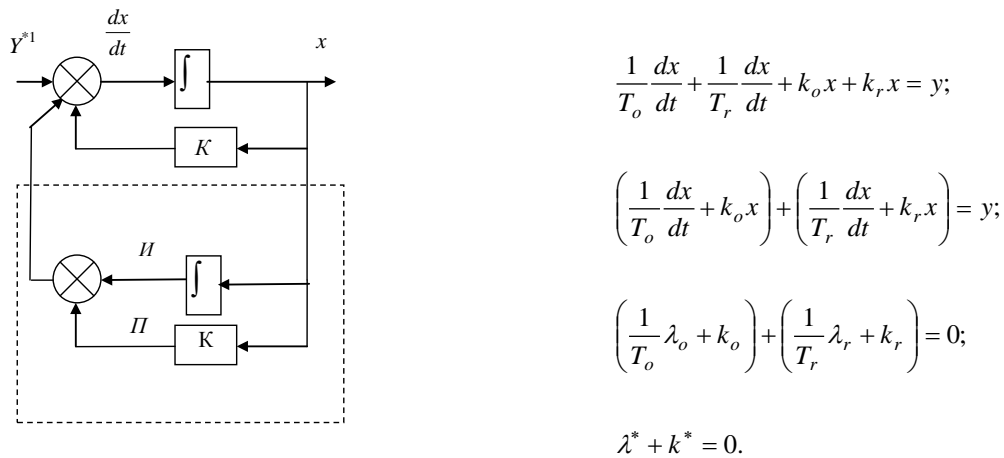


Рис. 4. Регулирование объекта первого порядка: а) структура системы; б) отклонение

Таким образом, получаем ПИ-регулятор, причем для нулевого порядка имеем И-регулятор, а для первого порядка ПИ-регулятор. Сохраняя интегральную составляющую для линейного объекта второго порядка, выделим контуры регулятора, принимая, что система имеет максимальное быстродействие при апериодическом переходном процессе. Так как в этом случае $\lambda_1^* = \lambda_2^*$, получаем следующие настройки регулятора (рис. 5).

$$\frac{d^2x}{dt^2} + (a_1 + a_1^*) \frac{dx}{dt} + (a_0 + a_0^*)x = y^* ;$$

$$\lambda^2 + (a_1 + a_1^*)\lambda + (a_0 + a_0^*) = 0;$$

$$\lambda_1^* = \lambda_2^* ;$$

$$\left. \begin{aligned} a_1^* &= -2\lambda^* - a_1 \\ a_0^* &= \lambda^{*2} - a_0 \end{aligned} \right\}$$

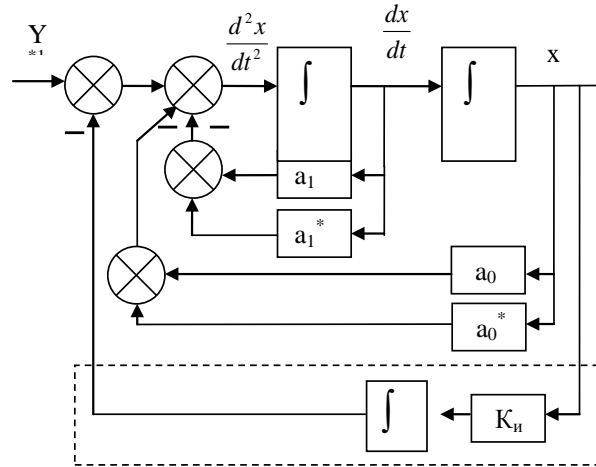


Рис. 5. Декомпозиция системы второго порядка

Для устранения ошибки статизма при настройке регулятора введена И-составляющая, которая определяется требуемым временем регулирования. После преобразования получаем стандартный вид ПИД-регулятора (рис. 6).

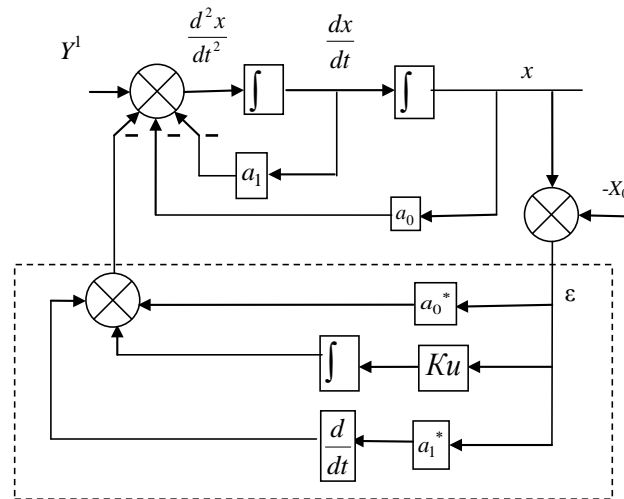


Рис. 6. ПИД регулятор для объекта второго порядка

Собственно, далее для линейного одномерного объекта нулевого порядка выбирают И-регулятор, для одномерного объекта первого порядка ПИ-регулятор, для одномерного объекта второго порядка ПИД-регулятор, для одномерного объекта третьего порядка – ПИДД² и т.д. Таким образом, закон регулирования для линейного объекта определяется только порядком объекта, при этом выбор настроек регулятора свободен и зависит только от требований к переходному процессу [5, 8, 12, 13].

С другой стороны, анализируя свойства компонент регулятора можно отметить, что пропорциональная компонента не зависит от спектра сигнала и соответствует измерению текущего значения переменной. Интегральная компонента имеет резко спадающую частотную характеристику и выделяет нижние частоты, что в коррекции модели соответствует учету прошлого поведения объекта. В свою очередь Д-составляющая учитывает верхнюю часть спектра и обеспечивает прогноз развития движения системы. Таким образом, закон управления линейным объектом сводится к анализу прошлого состояния объекта, учёту состояния в настоящем и прогнозировании результатов управления, т.е. сводится к ПИД-закону управления.

Анализ поведения системы управления при дальнейшем увеличении порядка производной в регуляторе большого выигрыша не приносит, так как для форсированного управления необходим запас управления, а его, как правило, нет [3, 4, 7]. Таким образом, можно сделать вывод, что закон регулирования для линейной одномерной системы определяется только ее порядком.

Возникает вопрос о справедливости этого утверждения для многомерных систем. Для современных методов управления характерно использование векторного представления объекта в пространстве состояния - метрическом пространстве, где каждый элемент полностью определяет состояние рассматриваемой системы [5, 10, 19-21].

Рассмотрим простейший случай многомерного динамического объекта. Модель линейного многомерного динамического объекта, в простейшем случае, в пространстве состояний принимает вид:

$$\dot{x} = A(t)x + B(t)q \tag{1}$$

Выделим в (1) матрицу объекта A_0 и корректирующую матрицу пропорционального регулятора A_p , исходя из желаемых собственных чисел. Для обеспечения отсутствия ошибки статизма введем матрицу K_u и интеграторы, образуя цепь И-компоненты регулятора:

$$\dot{x} = A(t)x + B(t) \left(q - A_p(x - x^*) - K_u \int_0^t (x - x^*) dt \right). \tag{2}$$

Вид такой системы (2), реализующую ПИ-регулятор, показан на рис. 7.

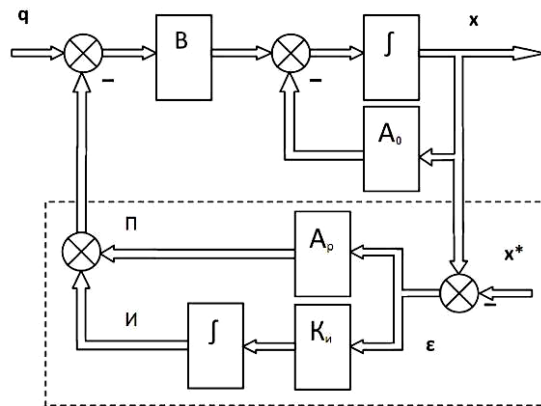


Рис. 7. Регулятор многомерной линейной системы

Собственно, если система многомерная, то необходимо определить прогнозную модель при ограничениях линейным приближением. Включив в описание модели старшие производные, например, до вторых приближений, получаем:

$$\ddot{x} = A_1(t)\dot{x} + A_0x + B(t)q. \tag{3}$$

Таким образом, модель (3) отображает увеличение точности воспроизведения процесса \ddot{x} , и получаем многомерный ПИД-регулятор (рис. 8).

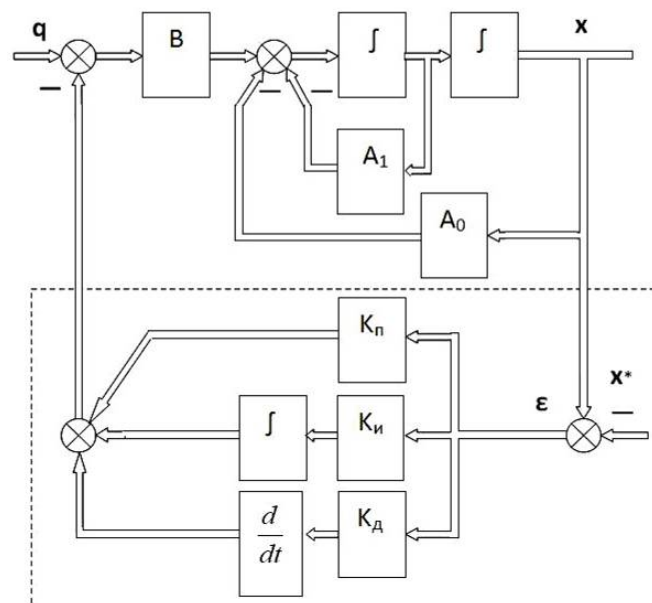


Рис. 8. Многомерный ПИД-регулятор

Система в этом случае описывается моделью (4):

$$\ddot{\mathbf{x}} = A_1(t)\dot{\mathbf{x}} + A_0\mathbf{x} + B(t)\left(\mathbf{q} - A_p\boldsymbol{\varepsilon} - K_u \int_0^t \lambda dt - K_d \frac{d\lambda}{dt}\right). \quad (4)$$

Таким образом, справедливо утверждение (4) об определении закона регулирования порядком объекта для одномерных и многомерных систем. Исходя из представления сигнала временным рядом можно утверждать о точности, основываясь на остатке ряда, при этом получаем оценку ошибки в виде выражения (5)

$$\Delta\mathbf{x} = \sum_n^{\infty} A_i(t) \frac{d^i \mathbf{x}}{dt^i}. \quad (5)$$

Стремление уменьшить ошибку представления переменной состояния приводит к повышению порядка объекта, и как следствие, к повышению глубины прогноза поведения объекта. Таким образом, можно сделать вывод о том, что для многомерных систем регулирования сохраняется зависимость закона регулирования от порядка системы.

Выводы

На основе проведенного анализа можно сделать следующие выводы:

- для линейной системы закон регулирования однозначно определяется порядком системы;
- для многомерной системы, представленной канонической формой, соответствует ПИ-регулятор и введение Д-составляющих связано с ошибкой в линеаризации системы;
- существует простое соответствие между прогнозом, измерением, фильтрацией и компонентами закона регулирования.

Список использованной литературы

1. Александров В.Л. Интеллектуальные системы в морских исследованиях и технологиях / В.Л. Александров, А.П. Матлах, Ю.И. Нечаев, В.И. Поляков, Д.М. Ростовцев. Под ред. Ю.И. Нечаева. – СПб: Изд. центр СПбГМТУ, 2001. – 395 с.
2. Вагушенко Л.Л., Цымбал Н.Н. Системы автоматического управления движением судна. – 3-е изд., перераб. и доп.- Одесса: Фенікс, 2007. – 328 с.
3. Воронов А.А. Введение в динамику сложных управляемых систем. – М.: Наука, 1985. – 352 с.
4. Денисенко В. ПИД-регуляторы: принципы построения и модификации. Ч.2. //СТА, 2007. –№1. – С.78-88. Электронный ресурс: <http://www.cta.ru/cms/f/342946.pdf>
5. Егупов Н. Д. Методы классической и современной теории автоматического управления. / Под ред. Н. Д. Егупова, К. А. Пупкова: Учебник. В 5 т. Том 5. Синтез регуляторов систем автоматического управления. – М.:МГТУ им. Н. Э. Баумана, 2004. – 616 с.
6. Золотов В.В., Фрейдзон И.Р. Управляющие комплексы сложных корабельных систем: Учебное пособие. – Л.: Судостроение, 1986. –232 с.
7. Красовский А.А. Справочник по теории автоматического управления. – М.: Наука, 1987. – 711 с.
8. Ладанюк А.П. Показатели функционирования и устойчивости систем с многопараметрическими регуляторами / А.П. Ладанюк, Д.О. Крониковский // Проблемы управления и информатики, 2011. –№2. – С.122-129.
9. Макаров И. М. Линейные автоматические системы (элементы теории, методы расчета и справочный материал). /И. М. Макаров, Б. М. Менский 2-е изд., перераб. и доп. – М.: Машиностроение, 1982. – 504 с.
10. Методы робастного, нейро-нечёткого и адаптивного управления: Учебник / Под ред. Н.Д. Егупова, 2-е изд. – М.: Изд-во МГТУ им. Баумана, 2002. – 744 с.
11. Ротач В.Я. Теория автоматического управления: Учебник для вузов / В. Я. Ротач 2-е изд., перераб. и доп. – М.:МЭИ, 2004. – 400 с.
12. Ротач В. Я. К расчету оптимальных параметров ПИД-регуляторов по экспертным критериям / В. Я. Ротач // Промышленные АСУ и контроллеры, 2006. – №02. –С 22-29.
13. Смирнов Н.И.Чувствительность и робастная настройка ПИД-регуляторов с реальным дифференцированием/ Н.И. Смирнов, В.Р. Сабанин, А.И. Репин // Теплоэнергетика № 10 2007. –С.15-23.
14. Снопков В.И. Технология перевозки грузов морем: Учебник для вузов. 3-е изд., перераб. и доп. –СПб.: АНО НПО Мир и семья, 2001. – 560 с.
15. Суевалов Л.Ф. Справочник по расчетам судовых автоматических систем. – Л.: Судостроение, 1977. – 376 с.
16. Чижумов С. Д. Основы динамики судов на волнении: учеб. пособие / С. Д. Чижумов. – Комсомольск-на-Амуре : ГОУВПО «КНАГТУ», 2010. – 110 с.

17. Штейнберг Ш. Е. Проблемы создания и эксплуатации эффективных систем регулирования / Ш. Е. Штейнберг, Л. П. Сережин, И. Е. Залуцкий и др. // Промышленные АСУ и контроллеры, 2004. – №7. – С 1-7.
18. Karl J. Astrom, Tore Haggund (2006). Advanced PID Control. ISA - Instrumentation, Systems, and Automation Society. – 460 p.
19. Perez T. Ship Motion Control. Monograph. – Berlin: Springer, 2005. – 300 pp.
20. Sorensen J.A. Survey of dynamic positioning control systems//Annual Reviews in Control 35 (2011) P.123–136.
21. Thor I. Fossen. Handbook of marine craft hydrodynamics and motion control. First Edition (2011). John Wiley & Sons Ltd. –575 p.
22. Wade, Harold L. Basic and advanced regulatory control: system design and application / Harold L. Wade. – 2nd Edition. Research Triangle Park, NC: ISA, The Instrumentation, Systems, and Automation Society, 2004. – 387 pp.
23. Wills J. Dynamic Positioning Simulator, Interim report / J.D. Wills. – Netherlands, 2007. – 79 p.