

ISSN 2707-1162 (online)
ISSN 2707-1154 (print)

AGRARIAN
BULLETIN OF THE
BLACK SEA LITTORAL

SCIENTIFIC JOURNAL

ISSUE 106

АГРАРНИЙ ВІСНИК ПРИЧОРНОМОР'Я

Відповідно до наказу Міністерства Освіти і Науки України № 886 від 02.07.2020 р. входить до Переліку наукових фахових видань України (категорія «Б»). Свідоцтво про державну реєстрацію КВ № 24151-13991 від 11.10.2019 року.

РЕДАКЦІЙНА КОЛЕГІЯ

Голова редакційної колегії
Михайло БРОШКОВ (Україна)

Технічний редактор
Сергій УМИНСЬКИЙ (Україна)

Члени редакційної колегії
Віктор БАЛАЦЬКИЙ (Україна)
Ірина БАНЬКОВСЬКА (Україна)
Андрій ГЕТЯ (Україна)
Леонід ГОРАЛЬСЬКИЙ (Україна)
Марина СКРИПКА. (Україна)
Ірина КОВАЛЬЧУК (Україна)
Микола КУХТИН (Україна)
Василь МАЧУК (Румунія)
Ігор ПАНІКАР (Україна)
Костянтин ПОЧЕРНЯЄВ (Україна)
Катерина РОДІОНОВА (Україна)
Олександр РЕШЕТНИЧЕНКО (Україна)
Артем САЄНКО (Україна)
Георге СОЛКАН (Румунія)
Руслан СУСОЛ (Україна)
Людмила ТАРАСЕНКО (Україна)
Олександр ЦЕРЕНЮК (Україна)

Рекомендовано Вченою радою Одеського державного аграрного університету (Протокол № 9 від 25.04.2023).

Адреса редакційної колегії:
Одеський державний аграрний університет,
вул. Пантелеймонівська, 13, Одеса, Україна,
65012, тел. +380482371609,
Email: zbirnyk_odau@ukr.net

Автори статей відповідають за оригінальність тексту, достовірність викладеного матеріалу, правильне цитування джерел та посилання на них .

AGRARIAN BULLETIN OF THE BLACK SEA LITTORAL

According to the order of the Ministry of Education and Science of Ukraine №. 886 of 02.07.2020 it is included in the List of scientific professional editions of Ukraine (category "B"). Certificate of state registration Series KB № 24151-13991. Date of issue 11.10.2019.

EDITORIAL BOARD

Editor-in-chief
Mykhailo BROSHKOV (Ukraine)

Technical editor
Serhii. UMYNSKYI (Ukraine)

Editorial board members
Viktor BALATSKYI (Ukraine)
Irina BANKOVSKA (Ukraine)
Andrii HETIA (Ukraine)
Leonid HORALSKYI (Ukraine)
Maryna SKRYPKA (Ukraine)
Irina KOVALCHUK (Ukraine)
Mykola KUKHTYN (Ukraine)
Vasile MACIUC (Romania)
Ihor PANIKAR (Ukraine)
Kostiantyn POCHERNIAIEV (Ukraine)
Kateryna RODIONOVA (Ukraine)
Oleksandr RESHETNICHENKO (Ukraine)
Artem SAIENKO (Ukraine)
Gheorghe SOLCAN (Romania)
Ruslan SUSOL (Ukraine)
Liudmyla TARASENKO (Ukraine)
Oleksandr TSERENIUK (Ukraine)

Recommended by Academic Council of Odesa State Agrarian University (Minutes № 9 from 25.04.2023).

Editorial board address:
Odesa State Agrarian University
Panteleimonivska str., 13, Odesa, Ukraine,
65012, tel. +380482371609,
Email: zbirnyk_odau@ukr.net

The authors are responsible for the originality and accuracy of the presented results and materials, correct citations and references to them.

ЗМІСТ

І. Панікар, О. Чорна ЕПІЗООТИЧНА СИТУАЦІЯ ЗА ДИФІЛОБОТРИОЗУ ТВАРИН У ПІВДЕННОМУ РЕГІОНІ УКРАЇНИ.....	5
М. Скрипка, Ю. Бойко, І. Запека, К. Головань ПРАКТИКА СУДОВО-ВЕТЕРИНАРНОЇ ЕКСПЕРТИЗИ ЩОДО ПСИХОЕМОЦІЙНОГО СТРЕСУ В ГЕНЕЗІ НЕДОСТАТНОСТІ ТА СМЕРТІ ТВАРИН.....	14
Р. Северин, А. Гонтарь, В. Рубан, І. Панікар, І. Жунько ВИВЧЕННЯ ПОШИРЕННЯ ТА НАУКОВО-ОБГРУНТОВАНІ ЛІКУВАЛЬНІ ЗАХОДИ ЗА АСОЦІЙОВАНОГО ІНФЕКЦІЙНОГО РИНОТРАХЕЇТУ КОТІВ У М.ХАРКІВ.....	23
Є. Розум, М. Морозов ЕФЕКТИВНІСТЬ ПАТОГЕНЕТИЧНОЇ ТЕРАПІЇ ПРИ ЛІКУВАННІ ДОБРОЯКІСНИХ ПУХЛИН МОЛОЧНОЇ ЗАЛОЗИ У СОБАК	32
O. Piven CURRENT ASPECTS OF THE PROBLEM OF TRICHINELLOSIS IN UKRAINE AND THE WORLD: OVERVIEW.....	38
Д. Матвейчук ГЕМОСТАЗ КОРИВ У ПЕРШІ ТРИ МІСЯЦІ ТІЛЬНОСТІ.....	48
Р. Дубін, О. Івлева ЕТІОЛОГІЧНА СКЛАДОВА ТА ПРОФІЛАКТИКА ШЛУНКОВО-КИШКОВИХ ЗАХВОРЮВАНЬ КУРЧАТ-БРОЙЛЕРІВ В ПТАХІВНИЧИХ ГОСПОДАРСТВАХ.....	59
С. Ліщук, В. Добровольський, В. Смоляк НОЗОЛОГІЧНІ АСПЕКТИ, ПАТОМОРФОЛОГІЧНІ ЗМІНИ ТА ОСОБЛИВОСТІ ЛІКУВАННЯ ГАСТРОЕНТЕРИТУ СОБАК ЗА РІЗНОЇ ЕТІОЛОГІЇ.....	70
О. Голубенко, Л. Тарасенко, В. Рудь МІКРОБІОЛОГІЧНІ ПОКАЗНИКИ М'ЯСА РИБИ ХАДЖИБЕЙСЬКОГО ЛИМАНУ.....	82
С. Красніков, Ж. Коренєва, В. Рудь, Л. Тарасенко БЕЗПЕЧНІСТЬ ТА ЯКІСТЬ МАРИНОВАНОГО М'ЯСА «ШАШЛИК» ТОВ «М'ЯСТОРИЯ».....	86
Г. Скрипка, О. Найдіч, О. Тімченко ВИЗНАЧЕННЯ ЗАЛИШКОВИХ КІЛЬКОСТЕЙ АНТИБАКТЕРІАЛЬНИХ РЕЧОВИН У МЕДІ ВІТЧИЗНЯНИХ ТА ЗАКОРДОННИХ ВИРОБНИКІВ	93

<i>S. Uminskyi, A. Yakovenko, I. Moskalyuk, T. Mogilyanets, M. Korolkova</i> APPLICATION OF FEEDS BASED ON HUMIC SUBSTANCES.....	100
<i>A. Новічкова</i> ІНТЕНСИВНІСТЬ РОСТУ ПОТОМСТВА ВІВЦЕМАТОК РІЗНОГО ТИПУ КОНСТИТУЦІЇ У РАННЬОМУ ОНТОГЕНЕЗІ.....	105
<i>В. Петров, О. Жданов, Р. Мацей</i> АНАЛІЗ КОНСТРУКЦІЙ ЗАХВАТІВ СІДЕЛЬНО-ЗЧІПНИХ ПРИСТРОЇВ ТЯГАЧІВ.....	113
<i>S. Uminskyi, A. Yakovenko, I. Moskalyuk, T. Mogilyanets, M. Korolkova</i> TECHNOLOGY OF OBTAINING LIQUID FEED WITH APPLICATION HYDRODYNAMIC EQUIPMENT.....	124
<i>О. Тацій, Р. Сусол</i> ГЕНЕТИЧНИЙ АНАЛІЗ ОДНОНУКЛЕОТИДНИХ ПОЛІМОРФІЗМІВ В ГЕНАХ ЛЕПТИНУ І КАТЕПСИНУ F СВИНЕЙ РІЗНИХ ПОРІД.....	129
<i>Ezgi Ergen, Ibrahim Akyazi</i> EXISTENTIAL BEHAVIOR OF A DOG.....	140

ЕПІЗООТИЧНА СИТУАЦІЯ ЗА ДИФІЛОБОТРІОЗУ ТВАРИН У ПІВДЕННОМУ РЕГІОНІ УКРАЇНИ

І. Панікар, О. Чорна

Одеський державний аграрний університет

*У статті розглянуто особливості розвитку та перебігу дифілоботріозу – паразитарного інфекційного захворювання – хронічного гельмінтозу, який спричиняють цестоди з роду *Diphyllobothrium*, у більшості випадків стьожак широкий. Для моніторингу епізоотичної ситуації обрано південний регіон України, а саме: Одеську, Херсонську, Миколаївську та частково Харківську області, що мають найбільш розширену систему водойм. Проаналізовано ключові способи діагностики, профілактики та лікування дифілоботріозу тварин.*

Ключові слова: *епізоотична ситуація, дифілоботріоз тварин, інфекційне захворювання тварин, південний регіон України.*

Постановка проблеми. Останнім часом проблеми гельмінтозів набувають актуальності. Згідно з результатами сучасних досліджень заражені гельмінтами тварини стають все ближчими до місця безпосереднього проживання людей.

Саме тому появу та поширення паразитарного забруднення доволі часто пов'язують не лише із загальноновизнаними схемами поширення гельмінтозів, а й зі штучно створеними екосистемами, що характеризують сучасне життя.

Гельмінтози системи травлення є найпоширенішою групою паразитарних захворювань у низці країн з нетропічним кліматом, ця тенденція зберігається й в Україні. Наразі на території України виявлено близько 70 видів гельмінтів з понад 250 видів [1].

Високий вміст шкідливих речовин в атмосфері, поверхневих та підземних водах та ґрунтах є причиною значного зниження стійкості тварин до збудників, зростає вірулентність паразитів та розширюється коло їхніх господарів.

Значними є економічні збитки, спричинені паразитарними хворобами тварин, які полягають у скороченні обсягу продукції внаслідок заторможення у рості та розвитку тварин, значне зниження продуктивності, недоотримання продукції тваринництва, прискіпливе вибракування продуктів, адже їх якість знижується, загибелі важкохворих тварин, а також, що немало важливо, витрат на закупівлю засобів протипаразитарної дії.

Дифілоботріоз – це природно-осередкове захворювання. Виникнення його осередків перебуває у прямій залежності від наявності місцевостей з прісноводними водоймами, що багаті на зоопланктон, маються на увазі веслоногі рачки і певні види риб.

Весна і початок літа є найбільш придатними сезонами для розвитку у циклопах личинок. Пізня осінь і зима, коли знижується температура не є

сприятливими умовами.

Для аналізу ситуації у цій роботі взято південний регіон України, а саме Одеську, Херсонську, Миколаївську та частково Харківську області, що мають найбільш розширену систему водойм.

Аналіз останніх досліджень і публікацій. Наразі достовірних та актуальних статистичних даних щодо рівня захворюваності на гельмінтози, а саме дифілоботріоз, за окремими областями немає, але щодо загального стану паразитарного середовища країни, способів профілактики та шляхів лікування інфекційних хвороб, спричинених паразитами є теоретичні дані та деякі дослідження, що відображені у працях та дослідженнях вітчизняних вчених.

Науковці Н. О. Серих, С. С. Боева, Н. В. Стрижак та інші проводили дослідження на території заплави Сіверського Дінця щодо поширення яєць гельмінтів у таких об'єктах довкілля, як ґрунт та вода. Було виявлено одинадцять видів гельмінтів, серед яких: шість одиниць біогельмінти типу плоскі черви, три одиниці геогельмінти типу круглі черви та дві одиниці гельмінти типу стьожкові черви. Біогельмінтами у чотирьох випадках виявилися яйця токсокари собачої, а у двох випадках цестоци. Цими яйцями були заражені протока річки Сіверський Донець, очищені стічні води, осад стічних труб, ґрунт городів індивідуальних садиб та прибережні ділянки [2].

Заслуговує уваги вчення про девастацію К. І. Скрябіна. Девастацію науковець визначав як «метод наступальної активної профілактики, спрямований на винищення, фізичне знищення гельмінтів та інших паразитів на всіх фазах їх життєвого циклу всіма доступними способами механічної, фізичної та біологічної дії».

Згідно з вченням К. І. Скрябіна девастація поділяється на парціальну та тотальну. У свою чергу тотальна девастація передбачає повну ліквідацію окремих видів паразитів на певній території та створення таких умов, за яких паразити не зможуть вижити. Під порціальною девастацією варто розуміти різке зниження кількості певних паразитів на визначених територіях. Порціальна девастація застосовувалася в Україні під час цистицеркозу та трихомонозу великої рогатої худоби [1].

Також вчений пропонував ще один комплекс важливих захисно-профілактичних заходів – презервацію, це своєрідна пасивна профілактика, що сприяє недопущенню зараження тварин та захисту їх від контактів з паразитами.

К. І. Скрябін стверджував, аби девастація була ефективною, потрібно реалізувати застосування оздоровчої тріади під час боротьби з паразитами – це лікування, профілактика і девастація. Тому варто застосовувати вищенаведені заходи, у тому числі під час дифілоботріозу.

Дослідження В. А. Веселого доводять, що природну саморегуляцію розповсюдження збудників гельмінтозів, а саме: припинення розвитку і загибелі яєць гельмінта, можливо досягти тільки якщо підвищити температуру у поверхневому шарі ґрунту трохи вище показників 37–41° С і знизити вологість нижче рівня у 6 %.

Також варто взяти до уваги вчення Є. Н. Павловського про природну осередковість. Природну осередковість хвороби вчений трактує, як ділянку певної географічної території, на якій збудник визначеної хвороби може безкінечно довго поширюватися та розмножуватися без потреби у додатковому занесенні зовні. Компоненти природної осередковості – це тварини-паразитоносії, що виконують роль донорів для кровосисних членистоногих, власне самі переносники та тварини, що сприйнятливі до паразитів (реципієнти) [9]. Місцезнаходження природних осередків може знаходитися як у дикій природі, так і в зоні діяльності людини. Це саричинено тим, що у зоні діяльності людини проживають певні види носіїв збудників, а також їхні резервуарні хазяї.

Науковці І. Б. Єршова, Г. О. Мочалова, Л. М. Осичнюк, розрізняють три види профілактики гельмінтозів: первинну, вторинну та третинну.

Первинна профілактика гельмінтозів зорієнтована попереджати захворювання шляхом ліквідації причин, що його спровокували. Основні заходи боротьби з гельмінтозами – це санітарно-епідеміологічні, які сприяють забезпеченню якості води, адже у ній збудники гельмінтозів зберігаються найдовше.

У межах вторинної профілактики передбачається рання та своєчасна діагностика гельмінтозів. Якщо рівень зараженості критичний, необхідно проводити медико-санітарні та епідеміологічні заходи, що полягають у знешкодженні джерел інвазії та розриві шляхів передачі збудників. Джерела інвазії можуть перебувати у природних та штучних водоймах, на фермах, ораних землях, лісових масивах.

Третинна профілактика передбачає застосування комплексу заходів, що спрямовані запобігти ускладненням захворювання вже після появи хвороби. Таку профілактику можна ототожнити з лікувальними заходами у поєднанні з основами первинної та вторинної профілактики. У цей комплекс заходів входить коректування способу життя, харчування та іншого.

Виклад основного матеріалу. Дифілоботріоз є паразитарним інфекційним захворюванням, що водночас є хронічним гельмінтозом, який викликають цестоуди роду *Diphyllobothrium*, у більшості випадків, стьожек широкий (*Diphyllobothrium latum*). Цестоуди ведуть паразитарний спосіб життя у кишечнику тварин та є причиною розладів травної системи, хронічної інтоксикації та іноді перніціозної В12-фолієводефіцитної анемії [5].

Гельмінт розвивається, змінюючи три хазяї. Кінцевим хазяїном паразитів є: люди, собаки, котяті, свині, лисиці, бурі та білі ведміді. Роль першого проміжного хазяїна виконують прісноводні веслоногі рачки, зазвичай циклопи та дафнії, роль другого проміжного хазяїна виконують хижі риби, серед яких: щука, минь, судак, окунь, форель [4].

Широкий стьожек паразитує у тонкій кишці основного хазяїна і виділяє назовні разом з калом два мільйони яєць. Яйця, що виділяються є недозрілими, вони потребують подальшого розвитку, який відбувається виключно у прісноводних водоймах, обов'язково за температури 10-20°C і за

наявності у воді відповідного рівня кисню, не менше 2,0-1,5 мг/л [6]. Ці сприятливі умови спричиняють формування у яйці зародка – корацидія. На яйце впливає світло та механічні подразнення, що провокує відкриття кришечки яйця, звідки потрапляє у воду корацидій у вигляді онкосфери, що покрита війками. Якщо ж умови для відкриття кришечки відсутні, корацидії зберігають життєдіяльність впродовж шести місяців за умов дотримання оптимальних температур.

Корацидії, що вийшли за межі яєць, можуть жити у воді з температурою не більше 12 днів. Однак якщо температура збільшується, термін життя корацидіїв значно зменшується. У тілі прісноводних веслоногих рачків корацидії втрачають війки та через стінки кишок хазяїна проникають у порожнину тіла. Саме тут впродовж двох-трьох тижнів вони розвиваються у личинку другої стадії, яка називається процеркоїд.

Подальший розвиток відбувається у тілі додаткового хазяїна, куди він потрапляє разом з проковтнутим циклопом. У кишках риби циклоп перетравлюється, процеркоїд звільняється і проникає через стінку кишки до м'язів або внутрішніх органів (печінки, яєчників тощо). Тіло риби є середовищем для розвитку третьої стадії личинки, що має назву плероцеркоїд.

Великі хижі риби поїдають малих і відповідно заражаються плероцеркоїдами, які залишаються у м'язах нового хазяїна. Саме тому найвищий рівень інвазії спостерігається серед великих хижих риб [8].

Клінічна картина цестодозів відрізняється різноманітністю і залежить від виду збудника. Однак наявна загальна ознака цього захворювання, що притаманна стьожковим гельмінтам — це відокремлення члеників паразитів, що може відбуватися під час процесу дефекації. Діагноз можна підтвердити виключно на основі лабораторних досліджень випорожнень тварини.

Моніторингом епізоотичної ситуації в Україні займається Науково-дослідний паразитологічний відділ Державного науково-дослідного інституту з лабораторної діагностики та ветеринарно-санітарної експертизи [7].

Головним завданням цього відділу є проведення діагностичних досліджень та власне саме дослідження нематодозних, трематодозних, цестодозних, протозоозних та арахно-ентомозних хвороб тварин. Під час роботи застосовують величезне різноманіття методів дослідження, серед яких: копрологічні, патологоанатомічні, мікроскопічні, хімічні, біохімічні та культуральні. Відділ займається організацією проведення широкого спектру діагностичних досліджень тварин, проміжних господарів, біологічного матеріалу, крові, шкіри, сечі, ґрунту, пилу.

Основним напрямком діяльності відділу є діагностика зоонозних захворювань паразитарної етіології. Фахівцями відділу здійснюють виїзди до осередків спалахів трихінельозних вогнищ, аби провести розслідування і розробити плани ліквідації та подальшої профілактики.

Ще одним напрямком діяльності науково-дослідного паразитологічного відділу є моніторинг епізоотичної ситуації водойм, шляхом проведення досліджень біотопів, проміжних господарів. Фахівці відділу здійснюють виїзди

до господарств задля проведення розслідування щодо загибелі риби та проведення діагностичних досліджень. Також розробляють план ліквідації та моніторингових програм щодо попередження розповсюдження паразитарних захворювань.

Дослідження середовища на наявність цестод потрібно здійснювати за чіткою схемою. Варто проводити лабораторне дослідження водяних та наземних безхребетних, таких як: рачки, молюски, кліщі, адже вони є проміжними господарями біогельмінтів [7]. Паразитологічна оцінка пасовищ та водойм здійснюється задля визначення їх придатності у даний момент часу, а також задля аналізу ймовірного виникнення інвазії у майбутньому. Задля цього беруть до уваги площу пасовищ, рослинність, наявність заболочених ділянок, каналів, рельєф та характер ґрунту, поширеність і видовий склад молюсків, жуків, ґрунтових кліщів. Зібраних безхребетних необхідно дослідити задля ймовірного виявлення личинок біогельмінтів, що є необхідним у процесі налагодження дієвого моніторингу паразитологічної ситуації в навколишньому середовищі та відповідно сприяння збору матеріалу для паразитологічних досліджень.

Ще один проект, що підтримує інформаційний фронт епізоотичної ситуації по країні – це геоінформаційна система моніторингу епізоотичної ситуації в Україні. Проект, що інформаційно підтримує діяльність працівників підрозділів Центральної Державної лабораторії ветеринарної медицини.

Основними функціями «ГІС-МЕС» є наступні: наповнювати бази геоданих та семантично пов'язаних даних і готувати статистичну і звітну інформацію про епізоотичну ситуацію у окремому регіоні України [3].

Одним з напрямків використання ГІС є ветеринарна картографія, що досліджує вплив навколишнього середовища на здоров'я, продуктивність тварин, а також географічні фактори, що обумовлюють умови виникнення, характер розповсюдження та особливості перебігу хвороб на конкретних територіях.

Епізоотичний ланцюг інвазійних хвороб значно відрізняється від інфекцій, а також мають відмінності між собою, адже включають різну кількість ланок епізоотичного ланцюга. Інвазії, у яких є три-чотири ланки епізоотичного ланцюга, неоднаково поширені, адже це напряму залежить від наявності господарів і біологічних переносників.

З метою профілактики стьожкових гельмінтозів необхідне: 1) проведення ветеринарно – санітарного нагляду за утриманням і забоєм худоби; 2) регулярне впорядкування та належне утримання тваринницьких приміщень; 3) знищення уражених цестодами органів (кишківник, тонка кишка) тварин (овець, кіз, свиней, корів), недопущення згодовування органів, уражених цестодами, собакам; 4) періодичне обстеження домашніх і службових собак, проведення їхньої дегельмінтизації; 5) для людей ретельне миття рук з милом після контакту з тваринами, роботи з піском, ґрунтом, обов'язково мити овочі та фрукти [2].

Вакцинація, серотерапія, дезінфекція і карантинні заходи широко

застосовуються проти інфекцій, однак проти інвазій діють виключно карантинні заходи. Основними профілактичними заходами щодо протидії збудникам інвазійних хвороб є хіміко-профілактичні, біологічні та загальні методи, вони надають можливість запобігти виникненню захворювань і їх стрімкому поширенню серед тварин.

Біологічні та загальні методи боротьби з інвазіями та їх збудниками включають: комплексні заходи, які допомагають припинити біологічний цикл розвитку збудника, наприклад, розорювання природних пасовищ, біотермічне знезараження гною, меліоративні заходи, знищення чагарникових зон, зміна пасовищ, осушення водойм. Загальні профілактичні заходи включають: відповідність гігієнічних умов, у яких утримуються тварини, належна утилізація трупів та уражених паразитами органів. Є безліч прикладів, що демонструють необхідність слідування цим заходам. Наприклад, напування тварин варто проводити із чистих ємностей, де відсутні інвазійні стадії паразитів. Знезаражування гною є дуже необхідним, оскільки разом з фекаліями до навколишнього середовища потрапляє багато паразитів та їхніх личинок. Основою біотермічного методу знезаражування гною є вплив термофільних організмів, вони створюють температуру 65–70° С саме у штабелях гною з підстилки. Такі маніпуляції чинять згубний вплив на збудників інвазійних та певних інфекційних захворювань. У спеціалізованих господарствах відбувається природне знезаражування гною, свинячого впродовж року, коров'ячого впродовж шести місяців. Інший приклад: необхідно утилізувати чи знищити усі трупи тварин та уражені паразитами органи.

Зміна пасовищ проводиться з метою запобігти зараженню жуйних тварин яйцями гельмінтів. Переважна більшість господарств України здійснюють одноразову зміну пасовищ із середини літа.

Щоб організувати профілактику інвазійних хвороб необхідно здійснити ряд спеціальних заходів, а саме: з'ясувати паразитологічну ситуацію конкретного господарства чи району; здійснити паразитологічну оцінку пасовищ, водойм; виконати дезінвазію об'єктів навколишнього середовища; застосувати хіміо-профілактику та хіміотерапію інвазійних хвороб.

З метою з'ясувати паразитологічну ситуацію проводяться діагностичні обстеження за життя тварин чи помертло, серед яких: копроскопія, дермоскопія, дослідження крові, частковий чи повний паразитологічний розтин трупів або органів тварин.

Тотальне знищення зародкових елементів збудників інвазійних хвороб у навколишньому середовищі отримало назву дезінвазія. Інвазію можуть проводити у тваринницьких приміщеннях, на пасовищах та вигульних майданчиках. Методи для здійснення процесу дезінвазії є механічними, фізичними, хімічними та біологічними. Ці заходи включають механічну очистку приміщень і вигульних майданчиків від гною, залишків корму, підстилки, обробку напувалок та годівниць гарячою парою чи за допомогою вогнемета. Хімічні засоби передбачають використання гарячих розчинів натрію гідроокису (4–5 %), карбатулю (3 %), емульсії ксилонафту (5 %), карболової

кислоти (3 %) та інші дезінфектанти.

Дезінвазії можуть бути поточними, профілактичними, заключними. Поточна проводиться у порожньому приміщенні після переведення чергової партії худоби чи птиці до іншої вікової групи або для забою, а також після протипаразитарної обробки. Профілактична дезінвазію здійснюється на фермах восени і навесні та восени; заключна дезінвазія є доречною, якщо усі тварини повноцінно одужали після певного паразитарного захворювання.

Хіміопротипаразитарною інвазійних хвороб визначають метод, під час якого з певною періодичністю відбувається застосування протипаразитарних засобів здоровим тваринам чи паразитоносіям, задля запобігання масовому інвазуванню та хворобам тварин.

Хіміотерапія характеризується застосуванням протипаразитарних препаратів для хворих тварин аби припинити клінічний прояв інвазії та звільнити організм господаря від збудника. Проти кожної групи паразитів діють специфічні препарати.

Висновки. Навколишнє середовище має значний вплив на біологію гельмінтів, це стосується як біогельмінтів, так і геогельмінтів. Вчені санітарно-епідеміологічної служби та ветеринарної медицини приділяють значну увагу питанням впливу навколишнього середовища на інвазійні елементи збудників гельмінтозів за різних умов та видового складу. Дослідники зосереджували свою увагу на сезонних змінах температур і кількості опадів у циркуляції гельмінтів у зовнішньому середовищі. Ґрунт, що є складовим елементом довкілля, посідає важливе місце у поширенні та збереженні гельмінтів, а також у забезпеченні санітарно-гігієнічного благополуччя населення.

Власне поширення дифілоботріозу в Україні незначне саме через особливості розвитку стьожківця широкого, якому потрібно низька температура у період активності хижих риб, а в наших регіонах такий період відбувається при високій температурі води. Слабке передавання в Україні цієї інвазії серед людей пов'язане також з харчовими уподобаннями населення, адже у нас мало поширена практика вживання сирої риби.

У подальшій роботі планується проведення повноцінного моніторингу епізоотичної ситуації шляхом реального дослідження захворювань тварин південного регіону України на дифілоботріоз з використанням лабораторної діагностики. Матеріалом будуть випорожнення хворих тварин, які заплановано досліджувати гельмінтологічними методами (метод Като). Також у планах проведення санітарно-гельмінтологічної експертизи риби на зараженість плероцеркоїдами, що також є важливим заходом для виявлення та профілактики прогресуючого дифілоботріозу тварин.

Список використаних джерел

1. Ветеринарна медицина: сучасні виклики і актуальні проблеми науки, освіти та продовольчої безпеки: матеріали Всеукраїнської науково-практичної інтернет-конференції, 9–10 червня 2022 року. Житомир:

- Поліський національний університет, 2022. 258 с. URL: <https://www.google.com/url?sa=t&source=web&rct=j&url=https://dspace.hnpu.edu.ua/bitstream>
2. Волошина Н. О. Екологічний моніторинг осередків паразитарного забруднення довкілля. Науковий часопис НПУ імені М. П. Драгоманова. Серія 20: Біологія. 2013. Вип. 5. С. 224–230. URL: http://nbuv.gov.ua/UJRN/Nchb_020_2013_5_36
 3. Геоінформаційна система моніторингу епізоотичної ситуації в Україні (ГИС-МЕС). URL: <http://gris.com.ua/our-projects/geoinformatsiyna-sistema-monitoringu-epizootichnoyi-situatsiyi-v-ukrayini-gis-mes/>
 4. Глобальна паразитологія: Підручник В. Ф. Галат, А. В. Березовський, Н. М. Сорока та ін.; за ред. В. Ф. Галата. К.: ДІА, 2014. 568 с. URL: https://www.google.com/url?sa=t&source=web&rct=j&url=https://lib.dsau.dp.ua/pub/parazitologiya_ta_invaziyni_xvorobi_tvarin.pdf
 5. Дифілоботріоз. URL: <https://www.wiki.uk-ua.nina.az/%D0%94%B7.html>
 6. Дифілоботріоз тварин. Medbib. URL: <http://medbib.in.ua/difillobotrioz-jivotnyih.html>
 7. Науково-дослідний паразитологічний відділ. URL: <https://vet.gov.ua/pro-nas/struktura/naukovo-doslidni-viddili/naukovo-doslidnij-parazitologichnij-viddil>
 8. Сорока Н. М. Паразитарні хвороби м'ясоїдних тварин : навч. посіб. Н. М. Сорока, Ю. Ю. Довгій, О. А. Дубова, Д. В. Фещенко, Т. І. Бахур; ред.: Ю. Ю. Довгій. Житомир : Полісся, 2014. 213 с. URL: https://Parazitarni_khvorobi_myasoyidnikh_tvarin_2014.pdf
 9. Wai Says: About Consuming Raw Fish Retrieved on April 14, 2009 DOI: 10.5772/63176
 10. Хонг С.Т., Чой М.Х., Кім Ч.Х., Чунг Б.С. та Джі З. (2003). Метод Като-Каца є надійним для діагностики інфекції *Clonorchis sinensis* . Діагностична мікробіологія та інфекційні захворювання, 47 (1), 345-347.
 11. For Anisakiasis: WrongDiagnosis: Symptoms of Anisakiasis Retrieved on April 14, 2009
 12. For Diphyllbothrium: MedlinePlus. Diphyllbothriasis Updated by: Arnold L. Lentnek, MD. Retrieved on April 14, 2009
 13. Лі С., Кан Х.В., Чой М.Х. та Хонг С.Т. (2006). Тривале зберігання метацеркаріїв *Clonorchis sinensis* in vitro. Parasitology Research, 100 (1), 25-29. DOI: [10.5483/bmbrep.2016.49.11.109](https://doi.org/10.5483/bmbrep.2016.49.11.109)
 14. For symptoms of diphyllbothrium due to vitamin B12-deficiency University of Maryland Medical Center. Megaloblastic (Pernicious) Anemia Retrieved on April 14, 2009
 15. Кейзер, Дж., і Уцінгер, Дж. (2007). Трематодіоз харчового походження: сучасна хіміотерапія та досягнення артемізинінів і синтетичних триоксоланів. Тенденції в паразитології, 23 (11), 555-562. doi:DOI: [10.1016/j.pt.2007.07.012](https://doi.org/10.1016/j.pt.2007.07.012)

16. Human diphyllbothriasis Кітамото Х, Іноуе С, Ямамото С, Окамото К, Інокума Т.Ланцет. 12 вересня 2020 р.; 396 (10253): 755-756. doi: 10.1016/S0140-6736(20)31178-8.
17. Кітамото Х, Іноуе С, Ямамото С, Окамото К, Інокума Т. Epidemiology of *Diphyllbothrium nihonkaiense* Diphyllbothriasis 12 вересня 2020 р.; 396 (10253): 755-756. doi: 10.1016/S0140-6736(20)31178-8.

EPIZOOTIC SITUATION ON DIPHYLLOBOTRIOSIS OF ANIMALS IN THE SOUTHERN REGION OF UKRAINE

I. Panikar, O. Chorna

The article discusses the features of the development and course of diphyllbothriasis - a parasitic infectious disease - chronic helminthiasis caused by cestodes of the genus Diphyllbothrium, in most cases the stitch is wide. To monitor the epizootic situation, the southern region of Ukraine, which has the most extensive system of reservoirs, was chosen. The key methods of diagnosis, prevention and treatment of diphyllbothriasis in animals are analyzed.

The high content of harmful substances in the atmosphere, surface and ground waters and soils is the reason for a significant decrease in the resistance of animals to pathogens, the virulence of parasites increases and the circle of their hosts expands.

Significant economic losses are caused by parasitic diseases of animals, which consist in a reduction in the volume of production due to inhibition in the growth and development of animals, a significant decrease in productivity, a shortage of livestock products, picky culling of products, because their quality is declining, the death of seriously ill animals, and also, which is no small matter, costs for the purchase of antiparasitic agents.

Diphyllbothriasis is a natural focal disease. The occurrence of its foci is directly dependent on the presence of areas with freshwater reservoirs rich in zooplankton, which means copepods and certain types of fish.

Spring and early summer are the most suitable seasons for the development of larvae in Cyclops. Late autumn and winter, when falling temperatures are not favorable conditions.

To analyze the situation in this work, the southern region of Ukraine was taken, namely Odesa, Kherson, Mykolaiv and partially Kharkiv regions, which have the most extended system of reservoirs.

Key words: *epizootic situation, animal diphyllbothriasis, infectious animal disease, southern region of Ukraine.*

ПРАКТИКА СУДОВО-ВЕТЕРИНАРНОЇ ЕКСПЕРТИЗИ ЩОДО ПСИХОЕМОЦІЙНОГО СТРЕСУ В ГЕНЕЗИ НЕДОСТАТНОСТІ ТА СМЕРТІ ТВАРИН

М. Скрипка, Ю. Бойко, І. Запека, К. Головань

Одеський державний аграрний університет

За механічного пошкодження оболонок серця колючим предметом, смерть тварини була віддаленою в часі і відбулась в наслідок порушення скоротливої функції міокарда за інфільтрації стінки правого шлуночка кров'ю. Травми м'яких тканин тіла від укусів іншої тварини та травми нанесені тупим предметом в ділянці живота не були смертельними.

*Психоемоційне збудження тварини в наслідок панічного страху перед таким природнім явищем як гроза співпали в часі з отриманням твариною легких тілесних ушкоджень. Стрес на фоні поліорганної недостатності організму (меланосаркома з метастазами, гельмінти *Dirofilaria immitis* в правому шлуночку серця) призвів до серцевої недостатності і смерті тварини.*

У випадку геморагічного інфаркту, за психоемоційного стресу та больових відчуттів собаки породи тер'єр, чисельні травми нанесені зубами іншої тварини, призвели до розвитку нейрогенного шоку і геморагічного інфаркту. На користь розвитку больового (нейрогенного) шоку свідчить дифузна венозна гіперемія нирок («шокова нирка»), гіперемія та набряк легень («шокові легені»).

Причиною розриву дуги аорти з подальшою тампонадою серця була артеріальна гіпертензія на фоні пережитого твариною психоемоційного та больового стресу. Фоновим захворюванням, що відіграло вирішальну роль у розриву стінки аорти був амілоїдоз стінки судин. Тілесні пошкодження не несли загрози для життя тварини і не були смертельними.

Ключові слова: травма, стрес, шок, оболонки серця, аорта, міокард.

Постановка проблеми. В практиці досудових досліджень, під час встановлення причини смерті тварини, нерідко доводиться розглядати питання визначальних і безпосередніх причин смерті тварини; з'ясовувати послідовність розвитку у часі тих чи інших патологічних процесів в організмі після насильницької дії на організм. Оскільки послідовність у часі ще не визначає причинно-наслідкового зв'язку, відповідно орієнтуватись тільки на послідовності виникнення явищ у часі є однією з найбільш розповсюджених логічних помилок. Ця помилка пов'язана, як правило, з проведеним в неповній мірі дослідженням, у процесі якого недостатньо уваги приділялось аналізу і встановленню причинно-наслідкових відносин [1, 2].

Особливу увагу в цьому аспекті хотілось би приділити ролі серцево-судинної системи в патогенезі смерті тварин. Як окремі органи і системи

організму в цілому реагують на зміни в роботі серцево-судинної системи, так і серцево-судинна система має зворотній зв'язок з організмом і реагує на стресові ситуації в які організм потрапляє.

Раптова серцева смерть є доволі поширеним явищем та має схожі механізми у людини та тварин [3]. Жорстоке поводження з твариною, що супроводжується механічним травмуванням, гостре отруєння, як і гострофазні інфекційні процеси можуть викликати критичні порушення у роботі серця, що стануть причиною раптової серцевої смерті. Причиною раптової серцевої смерті також може бути надмірне фізичне навантаження, але такі випадки є рідкими. У той же час головними причинами раптової серцевої смерті є хвороби серця. Найбільш часто викликають раптову серцеву смерть у собак, ділятитаційна кардіоміопатія та аритмогена кардіоміопатія правого шлуночка [4], у кішок – гіпертрофічна кардіоміопатія [5]. Названі серцеві патології можливо віднести до первинних факторів, у той час як причини перераховані раніше – до вторинних. До окремої групи відносять випадки раптової серцевої смерті пов'язаної з серцевими вадами.

Зв'язок між психіатричними захворюваннями та хворобами серця є встановленим та ретельно описаним для людини [6]. У випадку тварин складність оцінювання психоемоційного стану призвела до того, що його вплив на серцево-судинні захворювання був встановлений у експериментальних модельних дослідженнях [7]. Також встановлено та описано механізми зв'язків між психічним стресом та раптовою серцевою смертю [8, 9].

Для пояснення патогенетичних механізмів, що єднають психічний стрес та серцево-судинні ураження у загальний патологічний синдромокомплекс були розроблені три теорії: запальних медіаторів, дисфункції тромбоцитів та вегетативних розладів з дисфункцією катехоламінів [10, 12, 20].

Ментальний стресовий стан супроводжується збільшенням продукції та вивільнення ФНО-а, ІЛ-1, ІЛ-2 ІЛ-6, С-реактивного білку. ФНО-а та ІЛ-1 підвищують експресію молекул адгезії (VCAM-1) на поверхні ендотеліальних клітин судин, що посилює пристінкове тромбоутворення, сприяє прикріпленню імунокомпетентних клітин з розвиток прозапальних станів, що сприяють атерогенезу. ФНО-а, крізь рецептори (ФНО-1 та -2), оказує негативний інотропний ефект на серцевий м'яз, активує апоптозні процеси у кардіоміоцитах. Рівень ІЛ-6 та С-реактивного білку є верифікованими предикторами розвитку серцево-судинних захворювань [13, 14].

Підсилення коагулянтних властивостей крові під час стресу є адаптогеною реакцією організму направленою на попередження можливих кровотеч. Активація тромбоцитів під час психоемоційного стресу відбувається завдяки змінам у серотонінергічній системі та підвищенню синтезу катехоламінів. Сприятливі активації тромбоцитів може інтенсивний механічний вплив (побої), який одночасно є причиною розвитку психоемоційного стресу. Підвищення тромбоцитарної функції у цьому випадку має не пристосувальний, а негативний ефект обумовлений зростанням тромбоутворення, у тому числі на ділянках атеросклеротичних уражень, що у свою чергу призведе до гострої

серцевої ішемії з наступним розвитком інфаркту міокарда. Вивільнення серотоніну з щільних гранул тромбоцитів призводить до ретракції тромбу, звуженню кровеносних судин, активації інших тромбоцитів крізь 5HT-2A рецептори. Це значно ускладнює протікання коронарного синдрому та виконання насосної функції серцем загалом [13, 14].

Психоемоційний стрес, особливо у поєднанні з больовим синдромом, значно змінює активність автономної нервової системи та може дисбалансувати вегетативні процеси, якими вона керує. Стрессова активація гіпоталамо-гіпофізарної-наднирничкової петлі призводить до значного підвищення продукції катехоламінів, в особливості, адреналіну. Це супроводжується вазопресорною реакцією, збільшенням гемодинамічного опору та зростанням навантаження на серцевий насос. Адреналін у високих концентраціях може оказувати аритмогенний ефект, що на тлі позитивного інотропного та хронотропного ефектів, в умовах зростання судинного опору, стає причиною уражень серця, як за об'ємним, так і за аритмічним механізмами [12, 16].

При кожній причині смерті механізм зупинки серця може бути різним. В одних випадках визначення причини смерті не становить труднощів: розрив аневризми аорти, інфаркт міокарда тощо. В інших випадках за відсутності морфологічних змін (наприклад, за рефлекторної зупинки серця) експерт на підставі вивчення обставин настання смерті та клінічної картини вмирання може пояснити причину смерті.

Матеріали та методи досліджень. Проведено патологоанатомічний розтин методом часткової евісцерації, всього досліджено 5 трупів тварин (вид тварини – собака свійський). Для підтвердження діагнозу було застосовано гістологічне дослідження із забарвленням гістологічних препаратів гематоксиліном та еозином [17, 18].

Результати досліджень. Дослідження проводяться в рамках науково-дослідної роботи кафедри нормальної і патологічної морфології та судової ветеринарії ОДАУ і є продовженням публікацій, що були оприлюднені в попередні роки [19, 20]. Патоморфологічні дослідження було проведено в секційній навчально-науковій лабораторії кафедри відповідно до постанов про призначення судово-ветеринарних експертиз по встановленню причин смерті тварин (вид тварини – собака свійський). В роботі наведено аналіз результатів судово-ветеринарних експертиз де безпосередньою причиною смерті є параліч серця (гостра серцева недостатність), а визначальною в більшості випадків – механічна травма.

Секційний випадок механічного пошкодження оболонок серця. При патологоанатомічному дослідженні трупу безпритульного собаки встановлено, що чисельні травми (здавлення, розтягнення) м'яких тканин в ділянці шиї, грудних і тазових кінцівок, правої та лівої пахвинних ділянок тіла є наслідком укусів іншої (інших) тварини. В ділянці шиї, грудної клітки (вентральної ділянки) є механічні пошкодження (удари нанесені вертикально) м'яких тканин колючим предметом, діаметром до 0,3 мм, схожим на спицю. Одна з травм призвела до порушення цілісності перикарду та епікарду в ділянці

правого шлуночка і як наслідок – кровотечі з інфільтрацією міокарду і ендокарду правого шлуночка серця кров'ю; інша – до порушення цілісності легеневої плеври кардіальної долі легень, крововиливів в тканину цієї ділянки.

Механічну травму (удар) тварині тупим предметом за контурами схожим на граблі, було нанесено вертикально в ділянці живота зверху вниз, при знаходженні тварини в лежачому положенні на спині. Травма, з правого боку тіла нанесена тим самим предметом, але під кутом, що призвело до порушення цілісності м'яких тканин гострими елементами знаряддя. Гіперемія та крововиливи на серозних оболонках кишечника, печінки, підшлункової залози, сечового міхура є наслідком механічних травм, нанесених тупим предметом у вентральну ділянку живота. Травматизація правої нирки за проникаючого механічного пошкодження цілісності черевної стінки призвела до підкапсулярного крововиливу.

Виявлені ушкодження носили виражений болісний характер і спричинили фізичні страждання тварини перед смертю. У тварини встановлено ознаки нейрогенного шоку: дифузна венозна гіперемія нирок та стінки сечового міхура («шокова нирка»), гіперемія як верхніх так і нижніх дихальних шляхів, гіперемія та набряк легень («шокові легені»). Смерть собаки свійського відбулась внаслідок паралічу серця за механічного пошкодження цілісності оболонок серця.

Секційний випадок паралічу серця в наслідок порушення психоемоційного стану на фоні поліорганної недостатності. При патологоанатомічному дослідженні трупу вівчарки за кличкою Арій з лівої дорсальної ділянки шиї встановлено крововиливи від нашійника парфорс. В підшкірній основі та м'язах грудної клітки та підгруддя з лівого боку тіла встановлено ознаки механічного пошкодження цілісності тканин, забиття. Відстань (2 та 4 см), між механічним пошкодженням цілісності м'яких тканин тіла собаки свійського та зубцями граблів, що було виявлено неподалік від будки тварини, співпала.

В організмі собаки свійського розвинулись захворювання, кожне з яких могло призвести до загибелі, а саме:

- меланосаркома з метастазами (злаякісна пухлина), наслідком інтоксикації організму могли бути: гемоліз еритроцитів з розвитком гемолітичної жовтяниці, дистрофічних змін в паренхіматозних органах, геморагічного діатезу (плямисті крововиливи на поверхні і в товщі паренхіматозних органів, трубчастих органів). Помірне збільшення селезінки та лімфатичних вузлів відбулось в наслідок гіперпластичних компенсаторних процесів; збільшення печінки – гіпертрофії органу та дистрофії.

- дирофіляріоз м'ясоїдних із локалізацією дорослих гельмінтів *Dirofilaria immitis* в правій порожнині серця що призводить до порушення роботи серцево-судинної системи та розвитку правошлункової серцевої недостатності.

Кожне з вище перерахованих захворювань супроводжується злаякісним перебігом, у випадку відсутнього вчасного адекватного лікування могло призвести до загибелі тварини.

Результати проведеного патологоанатомічного дослідження та аналіз анамнестичних даних свідчать що психоемоційне напруження що виникло за грози (у тварини панічний страх викликала блискавка та грім) в часі співпало з нанесенням механічних травм м'яких тканин грудної клітки. Механічні травми не несли загрози для життя тварини, але в сукупності з вище перерахованими факторами відіграли негативну роль в розвитку паралічу серця.

Секційний випадок геморагічного інфаркту міокарда в наслідок психоемоційного та больового стресу. У випадку геморагічного інфаркту на фоні психоемоційного та больового навантаження чисельні механічні пошкодження (механічні травми), нанесені зубами тварини (тварин) більш крупних за розмірами, призвели до розвитку больового шоку і дифузного крововиливу в міокард лівого шлуночка серця собаки породи тер'єр. Можна казати про два конкуруючих механізми смерті: загибель від больового (нейрогенного) шоку і загибель від гострої серцевої недостатності в наслідок геморагічного інфаркту як наслідку психоемоційного збудження тварини. На користь розвитку больового (нейрогенного) шоку свідчить дифузна венозна гіперемія нирок та стінки сечового міхура («шокова нирка»), в той же час гіперемія та набряк легень могли розвинути в наслідок нейрогенного шоку («шокові легені»), а також в наслідок серцевої недостатності, що виникла за геморагічного інфаркту як наслідку психоемоційного збудження тварини. Виявлені ушкодження носили виражений болісний характер і спричинили фізичні страждання тварини перед смертю.

Тварина загинула в наслідок серцевої недостатності викликаної геморагічним інфарктом. Причина інфаркту – психоемоційне збудження та больовий шок.

У випадку гемоперикардіуму в наслідок артеріальної гіпертензії на фоні пережитого психоемоційного та больового стресу тварина загинула в наслідок тампонади серця за розриву аорти. Фоновим захворюванням є амілоїдоз стінки кровоносних судин. Причиною розриву могло бути підвищення артеріального тиску після перенесеного психоемоційного збудження та больових відчуттів, що тварина зазнала під час отриманих тілесних пошкоджень. В м'яких тканинах ділянки живота – дифузний розлитий крововилив в наслідок удару тупим предметом з великою площею ударної поверхні, на спині – розташовані симетрично пошкодження цілісності тканин у вигляді колото-різаних ран, що ймовірно були нанесені садовим інвентарем (граблі вієрні). Виявлено механічні пошкодження у вигляді колотих ран підшкірної основи та поверхневого шару м'язів з правого боку шиї, форма і розташування крововиливів цієї ділянки (по колу, на однаковій відстані один від одного) спричинені нашийником парфорс. Самі по собі тілесні пошкодження не несли загрози для життя тварини і не були смертельними. Виявлені ушкодження носили виражений болісний характер і спричинили фізичні страждання тварини перед смертю. Особливістю породи Хаскі є часті порушення в роботі серцево-судинної системи в стресових ситуаціях, а сукупність вікових змін стінки кровоносних судин та ситуація в якій тварина

опинилась (сукупність больових відчуттів та агресії по відношенню до тварини) призвели до летального наслідку через підвищення артеріального тиску і розриву аорти. При цьому визначальною причиною смерті є розрив аорти, ближньою або кінцевою – параліч серця.

Як окремі органи і системи організму в цілому реагують на зміни в роботі серцево-судинної системи, так і серцево-судинна система має зворотній зв'язок з організмом і реагує на стресові ситуації в які організм потрапляє. До стресових ситуацій відноситься порушення психоемоційного стану тварини (збудження від переляку), больові відчуття, фізичне навантаження.

Висновки

1. У випадку механічного пошкодження оболонок серця колючим предметом, смерть тварини була віддаленою в часі і відбулась в наслідок порушення скоротливої функції міокарда за інфільтрації стінки правого шлуночка кров'ю. Травми м'яких тканин тіла від укусів іншої тварини та травми нанесені тупим предметом в ділянці живота не були смертельними.

2. Психоемоційне збудження тварини в наслідок панічного страху перед таким природнім явищем як гроза співпали в часі з отриманням твариною легких тілесних ушкоджень. Стрес на фоні поліорганної недостатності організму (меланосаркома з метастазами, гельмінти *Dirofilaria immitis* в правому шлуночку серця) призвів до серцевої недостатності і смерті тварини.

3. У випадку геморагічного інфаркту, за психоемоційного стресу та больових відчуттів собаки породи тер'єр, чисельні травми нанесені зубами іншої тварини, призвели до розвитку нейрогенного шоку і геморагічного інфаркту. На користь розвитку больового (нейрогенного) шоку свідчить дифузна венозна гіперемія нирок («шокова нирка»), гіперемія та набряк легень («шокові легені»).

4. Причиною розриву дуги аорти з подальшою тампонадою серця була артеріальна гіпертензія на фоні пережитого твариною психоемоційного та больового стресу. Фоновим захворюванням що відіграв вирішальну роль у розриву стінки аорти був амілоїдоз стінки судин. Тілесні пошкодження не несли загрози для життя тварини і не були смертельними.

Список використаних джерел

1. Казанцев Р. Г., Яценко І. В. Сучасний стан питання судово-ветеринарної експертизи трупів тварин в Україні. Матеріали Міжнар. наук. конф. «Єдине здоров'я- 2022» (22-24 вересня 2022 року). Київ, 2020. С. 148–149. https://nubip.edu.ua/sites/default/files/u384/programa_hhii_2022_3.pdf
2. Яценко І. В. Предмет судово-ветеринарної експертизи та його значення в теорії і практиці судової експертизи. Науковий вісник Ужгородського Національного університету. Серія Право. 2022. Вип. 73, ч. 2. С. 154–173. DOI <https://doi.org/10.24144/2307-3322.2022.73.55>
3. Brugada-Terradellas, C., Hellemans, A., Brugada, P., & Smets, P. (2021). Sudden cardiac death: A comparative review of humans, dogs and cats. *The Veterinary*

- Journal*, 274, 105696 <https://doi.org/10.1016/j.tvjl.2021.105696>
4. Hyun, C., & Filippich, L. J. (2006). Molecular genetics of sudden cardiac death in small animals—a review. *The Veterinary Journal*, 171(1), 39–50
 5. Ueda, Y., & Stern, J. A. (2017). Focus: Comparative Medicine: A One Health Approach to Hypertrophic Cardiomyopathy. *The Yale journal of biology and medicine*, 90(3), 433 <https://pubmed.ncbi.nlm.nih.gov/28955182/>
 6. De Hert, M., Detraux, J., & Vancampfort, D. (2022). The intriguing relationship between coronary heart disease and mental disorders. *Dialogue sin clinical neuroscience* <https://doi.org/10.31887/dcns.2018.20.1/mdehert>
 7. Grippo, A. J., & Johnson, A. K. (2002). Biological mechanisms in the relationship between depression and heart disease. *Neuroscience & Bio behavioral Reviews*, 26(8), 941-962 [doi: 10.1016/s0149-7634\(03\)00003-4](https://doi.org/10.1016/s0149-7634(03)00003-4)
 8. Dimsdale, J. E. (2008). Psychological stress and cardiovascular disease. *Journal of the American College of Cardiology*, 51(13), 1237-1246
 9. Krexi, L., Georgiou, R., Krexi, D., & Sheppard, M. N. (2016). Sudden cardiac death with stress and restraint: the association with sudden adult death syndrome, cardiomyopathy and coronary artery disease. *Medicine, Science and the Law*, 56(2), 85-90 DOI: 10.1177/0025802414568483
 10. Dhar, A. K., & Barton, D. A. (2016). Depression and the link with cardiovascular disease. *Frontier sin psychiatry*, 7, 33 <https://doi.org/10.3389/fpsyt.2016.00033>
 11. Kivimäki, M., & Steptoe, A. (2018). Effects of stress on the development and progression of cardiovascular disease. *Nature Reviews Cardiology*, 15(4), 215-229
 12. Esler, M. (2017). Mental stress and human cardiovascular disease. *Neuro science & Bio behavioral Reviews*, 74, 269-276
 13. Alfaddagh, A., Martin, S. S., Leucker, T. M., Michos, E. D., Blaha, M. J., Lowenstein, C. J., & Toth, P. P. (2020). Inflammation and cardiovascular disease: From mechanisms to therapeutics. *American journal of preventive cardiology*, 4, 100130 <https://www.ncbi.nlm.nih.gov/pmc/articles/PMC8315628/#:~:text=doi%3A%2%A0%2010.1016/j.ajpc.2020.100130>
 14. Wirtz, P. H., & von Känel, R. (2017). Psychological stress, inflammation, and coronary heart disease. *Current cardiology reports*, 19, 1-10
 15. Von Känel, R. (2015). Acute mental stress and hemostasis: when physiology becomes vascular harm. *Thrombosis research*, 135, S52-S55
 16. Golbidi, S., Frisbee, J. C., & Laher, I. (2015). Chronic stress impacts the cardiovascular system: animal models and clinical outcomes. *American Journal of Physiology-Heart and Circulatory Physiology*.
 17. <https://doi.org/10.1152/ajpheart.00859.2014>
 18. Зон Г. А., Скрипка М. В., Івановська Л. Б. *Патологоанатомічний розтин тварин: навч. посіб.* Донецьк, ТОВ «Таркус», 2010. 222 с.
 19. Горальський Л. П., Хомич В. Т., Кононський О. І. *Основи гістологічної техніки і морфофункціональні методи досліджень у нормі та при патології.* Полісся, Житомир, 2011. 288 с.

- 20.Скрипка М., Сєвастєєв А., Яценко І., Панікар В. Травматичний больовий шок як предмет судово-ветеринарної експертизи. Аграрний вісник Причорномор'я. Одеса. 2020. Вип. 96. С. 3–13. <https://abbsl.osau.edu.ua/index.php/visnuk/article/view/111/123>
- 21.Скрипка М., Панікар І., Запека, І., Куралес О. Деякі аспекти патогенезу та патоморфології первинної складної травми хребта та спинного мозку. Аграрний вісник Причорномор'я. Одеса. 2022. Випуск 104. С. 26–33. <https://abbsl.osau.edu.ua/index.php/visnuk/article/view/300/268>

THE PRACTICE OF FORENSIC-VETERINARY EXAMINATION OF PSYCHO-EMOTIONAL STRESS IN THE GENESIS OF INSUFFICIENCY AND DEATH OF ANIMALS

M. Skrypka, Y. Boyko, I. Zapeka, K. Golovan

With mechanical damage to the membranes of the heart with a stabbing object, the death of the animal was long overdue and occurred due to a violation of the contractile function of the myocardium during infiltration of the wall of the right ventricle with blood. Soft tissue injuries of the body from bites by another animal and blunt force trauma to the abdomen were not fatal.

*The psycho-emotional arousal of the animal as a result of panic fear of such a natural phenomenon as a thunderstorm coincided in time with the animal receiving light bodily injuries. Stress on the background of multiple organ failure (melanosarcoma with metastases, helminths *Dirofilaria immitis* in the right ventricle of the heart) led to heart failure and death of the animal.*

In the case of hemorrhagic infarction, with psycho-emotional stress and pain in a terrier dog, numerous injuries caused by the teeth of another animal led to the development of neurogenic shock and hemorrhagic infarction. Diffuse venous hyperemia of the kidneys (shock kidney), hyperemia and pulmonary edema (shock lungs) testify in favor of the development of pain (neurogenic) shock.

The cause of the rupture of the aortic arch followed by cardiac tamponade was arterial hypertension against the background of psycho-emotional and pain stress experienced by the animal. The background disease that played a decisive role in the rupture of the aortic wall was amyloidosis of the vessel wall. The injuries did not threaten the life of the animal and were not fatal.

During the pathoanatomical examination of the corpse of a stray dog, it was found that numerous injuries (compression, stretching) of soft tissues in the neck, thoracic and pelvic limbs, right and left inguinal parts of the body are the result of bites from another animal. In the region of the neck, chest (ventral area) there are mechanical injuries (hit vertically) of the soft tissues with a prickly object, up to 0.3 mm in diameter, similar to a knitting needle. One of the injuries led to a violation of the integrity of the pericardium and epicardium in the area of the right ventricle and, as a result, bleeding with infiltration of the myocardium and endocardium of the right

ventricle of the heart with blood; the other - to a violation of the integrity of the pulmonary pleura of the cardiac fate of the lungs, hemorrhages in the tissue of this area.

Mechanical injury (contusion) to the animal with a blunt object similar to a rake was applied vertically in the abdomen from top to bottom, while the animal was in a supine position. The injury on the right side of the body was inflicted by the same object, but at an angle, which led to the violation of the integrity of the soft tissues by the sharp elements of the tool. Hyperemia and hemorrhages on the serous membranes of the intestines, liver, pancreas, bladder are the result of mechanical injuries inflicted by a blunt object in the ventral abdomen. Traumatization of the right kidney with penetrating mechanical damage to the integrity of the abdominal wall led to subcapsular hemorrhage.

The identified injuries were of a pronounced painful nature and entailed the physical suffering of the animal before death. The animal has signs of neurogenic shock: diffuse venous hyperemia of the kidneys and bladder walls (shock kidney), hyperemia of both upper and lower respiratory tract, hyperemia and pulmonary edema (shock lungs). The death of a domestic dog occurred as a result of heart paralysis due to mechanical damage to the integrity of the membranes of the heart.

Key words: *trauma, stress, shock, membranes of the heart, aorta, myocardium.*

ВИВЧЕННЯ ПОШИРЕННЯ ТА НАУКОВО-ОБГРУНТОВАНІ ЛІКУВАЛЬНІ ЗАХОДИ ЗА АСОЦІЙОВАНОГО ІНФЕКЦІЙНОГО РИНОТРАХЕЇТУ КОТІВ У М.ХАРКІВ

Р. Северин¹, А. Гонтарь¹, В. Рубан¹, І. Панікар², І. Жунько²

¹Державний біотехнологічний університет, м. Харків

²Одеський державний аграрний університет, м. Одеса

В статті наведено результати досліджень щодо вивчення епізоотичної ситуації та етіологічної структури асоціації бактерійних збудників за інфекційного ринотрахеїту котів. Вивчено динаміку прояву інфекційного ринотрахеїту у котів в умовах ветеринарної клініки «Айболит» м. Харкова. Встановлено, що інфекційний ринотрахеїт реєструється серед котів в асоціації з інфекційними хворобами бактерійної етіології. Хвороба має виражену сезонність, що проявляється частішими його випадками виникнення у весняно-літньо-осінній періоді. Досліджено, що найбільшу питому вагу в бактерійній асоціації складала *Bordetella bronchiseptica* – 58,0 %. Частіше хворіли породні тварини віком від 6 місяців до 2,5 років залежно від умов утримання (сфінкс, сіамська, мейн-кун, британська, персидська). Статева сприйнятливість до інфекційного ринотрахеїту в асоціації з бордетельозом підтвердилася найбільшим відсотком захворюваності самок (68,9 %) у порівнянні із самцями (31,1 %). Неконтрольований підбір антибактеріальних препаратів без визначення чутливості симбіотичних мікроорганізмів до антибіотиків знижує ефективність лікування і спричинює ускладнення перебігу хвороб. Виділені культури *Bordetella bronchiseptica* виявилися чутливими до доксицикліну. Запропонована науково-обгрунтована схема щодо лікування інфекційного ринотрахеїту в асоціації з бордетельозом котів забезпечує високу терапевтичну ефективність.

Ключові слова: *коти, інфекційний ринотрахеїт, герпесвірус, бордетельоз, Bordetella bronchiseptica, лікування, антибіотики, імуномодулятори.*

Постановка проблеми. Інфекційний ринотрахеїт котів (англ. Feline viral rhinotracheitis – FVR) – висококонтагіозне вірусне захворювання, яке проявляється різкою гіпертермією, ринітом, кон'юнктивітом, катаральним запаленням верхніх дихальних шляхів [1,2,9,12]. За нинішніх умов захворювання залишається одним із найпоширеніших вірусних інфекційних патологій котів, що призводить до значних економічних і моральних втрат. Але дуже часто вірусна інфекція проявляється в асоціації з умовно – патогенними бактерійними чинниками, наприклад – з бордетелами. У поєднанні з

інфекційним ринотрахеїтом бортдетеліоз супроводжується ускладненим проявом респіраторного синдрому, утворенням мокротиння і слизу в дихальних шляхах і, як правило, закінчується розвитком пневмоній [7]. Супроводжується сухим болючим кашлем, задишкою, підвищенням температури тіла. Входить у групу інфекційних хвороб, які називаються «розплідниковим кашлем» або «інфекційним трахеобронхітом». У котів може бути основною причиною респіраторних захворювань або нашаровуватись у вигляді вторинної мікрофлори [5]. Варто зазначити, що асоційований інфекційний ринотрахеїт разом із бордетельозом в нашій країні недостатньо вивчений і діагностується як патологія нечіткої етіології. Методи лабораторної діагностики розроблені недостатньо, що створює значну проблему для своєчасного виявлення захворювань [3, 4, 5].

Аналіз останніх досліджень і публікацій. За результатами аналізу наукових публікацій в Україні визначено, що інфекційний ринотрахеїт, як одне із найпоширеніших вірусних захворювань котів, значно впливає на благополуччя тварин, особливо у регіонах, де традиційно відсутня культура вакцинації котів та тварини мають вільний вигул [6, 10, 13]. Серед невеликих популяцій котів захворюваність на герпесвірусну інфекцію сягає до 20 %. Значно вища небезпека зараження існує у котячих притулках та розплідниках, де захворюваність може досягати до 55 %, а летальність – до 25 %. Майже всі тварини після первинного переохворювання залишаються потенційними вірусоносіями [8, 10, 11]. Захворювання супроводжується катаральним запаленням слизових оболонок, але клінічний перебіг може ускладнюватися за рахунок приєднання до патологічного процесу вторинної мікрофлори [6, 8, 11, 14]. Провідні лікарі міських ветеринарних клінік стверджують, що за останні роки почастишали випадки захворюваності котів на інфекційний ринотрахеїт в асоціації з інфекційними захворюваннями бактерійної етіології, такими як *Escherichia coli*, *Shigella spp.*, *Pasteurella haemolytica*, *Pasteurella multocida*, *Staphylococcus aureus*, *Staphylococcus hyicus*, *Streptococcus spp.*, *Klebsiella spp.*, *Proteus spp.*, *Pseudomonas aeruginosa*, *Campylobacter spp.*, *Mycoplasma spp.*, *Haemophilus spp* [7]. Відсутність уніфікованих і доступних методів лабораторної діагностики асоційованого ринотрахеїту котів призводить до ускладненого його перебігу та труднощів своєчасного лікування хворих тварин.

Формулювання цілей. Метою наших досліджень було проведення епізоотологічного аналізу поширення інфекційного ринотрахеїту котів в асоціації з бордетеліозом та розробка ефективних заходів лікування в умовах приватної ветеринарної клініки «Айболит» м. Харкова.

Матеріали і методи досліджень. Дослідження проводили на базі приватної ветеринарної клініки «Айболит» м. Харкова у 2021–2022 рр. Для встановлення поширення інфекційного ринотрахеїту у популяції kota свійського у м. Харків здійснювали наступні заходи. Проводили комплексну діагностику, зокрема збирали анамнестичні дані, аналізували симптоми прояву захворювання, вивчали результати клінічних досліджень проб крові. Із клінічних проявів враховували загальний стан, поведінку, температуру тіла,

стан слизових оболонок ротової порожнини, дихальних шляхів, очей. За анамнестичними даними аналізували відсутність чи наявність апетиту, рівень активності, наявність чхань та хрипів, тощо. Важливе значення мали факти відсутності профілактичної імунізації у захворілих тварин. Для підтвердження лабораторно діагнозу на інфекційний ринотрахеїт у котів використовували метод ПЛР (з використанням тест-системи «Риновир»), а також швидкі ІХА-тести (FHV Ag) виробництва ASAN PHARM (Китай) або ZRbio (Китай). Тести забезпечували на 95 % точність та специфічність. Для виявлення специфічних антитіл застосовували метод серологічної (ретроспективної) діагностики ІФА з використанням безприладної ІФА тест-системи Immuno Comb Feline Vacci Check виробництва компанії Biogal, Ізраїль.

Бактеріологічні дослідження проводили за загальновідомими методиками з використанням спеціальних поживних середовищ для виділення супутньої бактерійної мікрофлори з наступною їх ідентифікацією. Зразки для лабораторної діагностики отримували шляхом ротоглоткового мазка і трансназальних змивів. Основним середовищем для виділення *B. bronchiseptica* було середовище Regan-Lowe (вугільно-кров'яний агар). Як інгібітор використовували цефалексин, який пригнічує ріст супутньої мікрофлори респіраторних шляхів.

Чутливість виділених домінуючих культур бактерій до антибіотиків визначали методом дифузії в агар із застосуванням дисків, що містять антибіотики.

У клініці було досліджено всього 45 котів з ознаками ураження дихальних шляхів. З метою визначення ефективності схеми лікування асоційованого інфекційного ринотрахеїту котів з урахуванням чутливості до антимікробних засобів виділеної домінуючої мікрофлори було сформовано дві групи хворих тварин по 8 голів у кожній. Хворим тваринам групи № 1 застосовували оптимізовану терапевтичну схему, а тварин групи № 2 лікували за стандартним протоколом приватної ветеринарної клініки.

Результати досліджень. Діагностика захворювання складна і проводилася комплексно на підставі епізоотологічних даних, клінічних ознак та результатів лабораторних досліджень. Комплексному дослідженню піддавали 45 котів з ознаками ураження дихальних шляхів, із них 35 голів – індивідуального і 10 голів – групового утримання, які поступали з розплідників і притулків. Частіше хворіли породні тварини віком від 6 місяців до 2,5 років залежно від умов утримання. Отримані дані наведені в таблиці 1.

Таблиця 1. Породна сприйнятливості котів до інфекційного ринотрахеїту в асоціації з бордетеліозом

№ з\п	Порода	Кількість, гол	% відношення
1.	Сфінкс	15	33,3
2.	Сіамська	11	24,4
3.	Мейн-кун	8	17,7
4.	Британська	6	13,4
5.	Персидська	5	11,1
6.	Всього	45	100

Слід відмітити, що захворювання актуальне як до короткошерстних, так і для довгошерстних порід котів. Виявлено суттєві статеві різниці в сприйнятливості до захворювання. Проаналізувавши статеву сприйнятливість до інфекційного ринотрахеїту в асоціації з бордетеліозом встановили, що у 2021-2022 рр. з найбільшим відсотком хворіли самки (68,9 %), ніж самці (31,1 %) (таблиця 2).

Таблиця 2. Узагальнені дані статевої сприйнятливості до інфекційного ринотрахеїту в асоціації з бордетеліозом

Стать	Кількість досліджених тварин	Кількість асоціативних проявів інфекційного ринотрахеїту з бордетеліозом	Відсоток ураженості, %
Самець	14	14	31,1
Самка	31	31	68,9
Всього:	45	45	100

Вища захворюваність спостерігалася у весняний та осінній періоди. Спочатку відзначали зниження апетиту, загальну слабкість, млявість, чхання і виділення слизу з носа. Потім з'являвся кашель, що посилювався під час підйому та руху. Температура тіла підвищувалася до 40–41°C, хворі тварини були пригнічені, відмовлялися від корму, неохоче піднімалися і переважно приймали лежаче положення. Важче захворювання проявлялося у кошенят до 12-тижневого віку та у вагітних самок.

З метою підтвердження діагнозу досліджували від хворих тварин бронхіальний слиз та парні сироватки крові. За результатами проведених досліджень методом ПЛР у досліджуваному матеріалі від 30 хворих котів (71,7 %) ідентифіковано ДНК FeHV-1. У 15 тварин (28,3 %) ДНК FeHV-1 не виявлено. У сироватках крові 45 хворих тварин на початку захворювання не виявлено діагностичних титрів антитіл до FeHV-1. У сироватках крові 30 тварин (71,7 %) на стадії одужання встановлено діагностичне зростання титрів антитіл до FeHV-1. Це свідчить проте, що коти перехворіли на інфекційний ринотрахеїт. За бактеріологічного дослідження бронхіального слизу (гнійних витоків носової порожнини) хворих тварин з усіх досліджуваних проб виділено симбіотичну мікрофлору дихальних шляхів у різних поєднаннях (рис.1.).

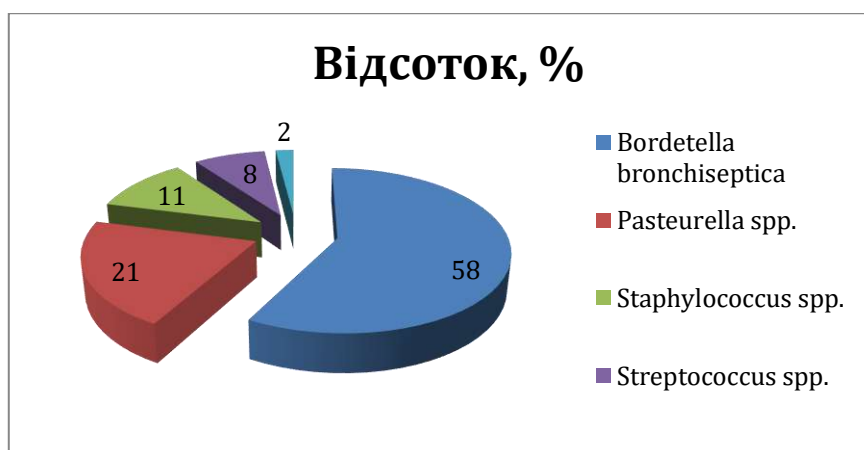


Рис. 1. Секторна діаграма питомої ваги супутньої бактерійної мікрофлори при інфекційному ринотрахеїті котів.

Як показали отримані результати, бактерійні культури за морфотинкторіальними і культуральними властивостями були ідентифіковані як *Bordetella bronchiseptica* (58,0 %), *Pasteurella* spp. (21,0 %), *Staphylococcus* spp. (11,0 %), *Streptococcus* spp. (8,0 %), та *Haemophilus felis* (2,0%).

Найбільший відсоток – 58,0 % припадав на збудник *Bordetella bronchiseptica*. Аналізуючи дані журналів реєстрації хворих тварин ветеринарної клініки «Айболит» за 2020-2021рр., можна зробити висновок, що місто Харків є неблагополучним стосовно асоційованого інфекційного ринотрахеїту котів. Провідні лікарі ветеринарної клініки міста стверджують, що за останні роки почастишали випадки захворюваності котів інфекційними хворобами вірусної етіології як вцілому (каліцивіроз, панлейкопенія, анемія), так і зокрема й інфекційним ринотрахеїтом в асоціації з інфекційними захворюваннями бактерійної етіології (*Escherichia coli*, *Shigella* spp., *Pasteurella haemolytica*, *Pasteurella multocida*, *Staphylococcus aureus*, *Staphylococcus hyicus*, *Streptococcus* spp., *Klebsiella* spp., *Proteus* spp., *Pseudomonas aeruginosa*, *Campylobacter* spp., *Mycoplasma* spp., *Haemophilus* spp.). Як виявилось, у зоні обслуговування тварин приватною ветеринарною клінікою «Айболит» найбільший відсоток припадав на збудник *Bordetella bronchiseptica*. Респіраторні розлади у хворих котів за такого асоційованого перебігу інфекційного ринотрахеїту проявлялися з тяжким розвитком кон'юнктивітів, ринітів, бронхітів, трахеїтів. Захворювання супроводжувалося утворенням мокротиння і слизу в дихальних шляхах, внаслідок чого запальний процес ускладнювався розвитком пневмоній. Респіраторний синдром супроводжувався сухим болючим кашлем, задишкою, підвищенням температури тіла. У зв'язку з цим виникла нагальна потреба в розробці нових ефективних схем лікування асоційованого перебігу інфекційного ринотрахеїту. З метою запровадження ефективного лікування асоційованого інфекційного ринотрахеїту визначали чутливість бактерії *Bordetella bronchiseptica* до антибіотиків (таблиця 3).

Таблиця 3. Чутливість культури *Bordetella bronchiseptica* до антимікробних препаратів

№ з/п	Назва діючої речовини	Чутливість (зона відсутності росту бактерій в мм)
1.	Доксициклін	26
2.	Інтраміцин	24
3.	Амокланід	22
4.	Цефтріаксон,	17
5.	Цефазолін	17
6.	Тилозин	14
7.	Амоксицилін	12

Як показують результати досліджень, наведені у таблиці 3, найбільша затримка росту культури *Bordetella bronchiseptica* спостерігалася при дії антибіотиків Інтраміцину, Доксицикліну, Амокланіду (зона затримки росту на МПА – 22–26 мм). Дещо слабша бактерицидна дія спостерігалася в разі застосування цефтріаксону, цефазоліну (зона затримки росту – 17 мм) і малоефективним виявилися тилозин, амоксицилін (зона затримки росту – 12-14 мм). Результати проведених досліджень співпадають з науковими даними про те, що бордетели стійкі до антибіотиків пеніцилінового ряду, тому зона затримки росту на МПА була найменшою. У більшості випадків практичні ветеринарні лікарі для придушення секундарної мікрофлори при вірусних інфекціях у котів часто застосовують антибіотик широкого спектру дії Синулокс, діюча речовина якого – амоксицилін. У випадку асоційованого перебігу інфекційного ринотрахеїту з бордетеліозом Синулокс може проявити мінімальний лікувальний ефект. Після проведеного аналізу отриманих результатів та визначення чутливості до антибактерійних речовин була розроблена науково-обґрунтована терапевтична схема, ефективність якої ми порівнювали з традиційною лікувальною схемою, яка застосовувалася у приватній ветеринарній клініці «Айболит» м. Харкова (таблиця 4).

Комплекс заходів ліквідації інфекційного ринотрахеїту в асоціації з бордетеліозом було розроблено з урахуванням результатів бактеріологічних досліджень, він включав етіотропну терапію, застосування імуномодельючих та вітамінних препаратів, призначення дієти та поліпшення умов утримання.

Таблиця 4. Порівняльна ефективність лікувальних схем за асоційованого інфекційного ринотрахеїту котів в умовах ПВК «Айболит»

Групи тварин	Назва препарату	Зникнення клінічних ознак у хворих тварин					
		2 день	4 день	6 день	8 день	9 день	10 день
1 група (8 тварин)	Доксициклін	–	–	6	8	–	–
	Тріфузол						
	Плацевіт-форте						
	Ципрофарм						
	Орасепт						
	Гепавікел						

2 група (8 тварин)	Синулокс	–	–	–	1	3	7
	Тріфузол						
	Плацевіт-форте						
	Ципрофарм						
	Орасепт						
	Гепавікел						

Для лікування нашарування додаткової бактеріальної інфекції на ослаблений вірусом організм в оптимізованій нами схемі лікування був застосований антибіотик доксициклін замість синулоксу у традиційній схемі лікування. У комплексну схему лікування для стимулювання антивірусної імунної відповіді використовували імуномодулятори та імуностимулятори плацевіт-форте та тріфузол у рекомендованому виробником режимі; добре себе зарекомендували вітамінний препарат гепавікел. Обробку ран на слизових оболонках проводили препаратами орасепт та ципрофарм. Ефективність лікування була вищою у групі № 1, так як клінічні ознаки у хворих тварин зникали у же на шостий день, тварини повністю одужували на восьмий день із 100-відсотковою збереженістю. Тварини групи № 2 одужували впродовж десяти днів, до того ж збереженість їх склала 87%, так як одна тварина загинула внаслідок тяжкої пневмонії.

Висновки

1. Інфекційний ринотрахеїт котів проявляється в асоціації з умовно-патогенною бактерійною мікрофлорою.

2. Найбільшу питому вагу в бактерійній асоціації складала *Bordetella bronchiseptica* – 58,0 %.

3. Частіше хворіли породні тварини віком від 6 місяців до 2,5 років залежно від умов утримання (сфінкс, сіамська, мейн-кун, британська, персидська).

4. Статева сприйнятливість до інфекційного ринотрахеїту в асоціації з бордетеліозом підтвердилася найбільшим відсотком захворюваності самок (68,9 %) у порівнянні із самцями (31,1 %).

5. Неконтрольований підбір антибактеріальних препаратів без визначення чутливості симбіотичних мікроорганізмів до антибіотиків знижує ефективність лікування і спричинює ускладнення перебігу хвороб.

6. Виділені культури *Bordetella bronchiseptica* виявилися чутливими до доксицикліну.

Перспективи подальших наукових пошуків. Подальші наукові пошуки і дослідження необхідно спрямовувати на розробку ефективних терапевтичних схем та протиепізоотичних заходів з урахуванням результатів бактеріологічних досліджень, з використанням препаратів етіотропної терапії, застосуванням імуномодуляторів, проведенням дезінфекції, призначенням дієти та поліпшення умов утримання.

Список використаних джерел

1. Binns, S. H., Dawson, S., Speakman, A. J., Cuevas, L. E., Hart, C. A., Gaskell, C. J., Morgan, K. L., & Gaskell, R. M. (2000). A study of feline upper respiratory tract disease with reference to prevalence and risk factors for infection with feline calicivirus and feline herpesvirus. *Journal of Feline Medicine and Surgery*, 2 (3), 123–133. doi: 10.1053/jfms.2000.0084
2. Chen, L., & Huang, G. (2018). Antitumor Activity of Polysaccharides: An Overview. *Current drug targets*, 19(1), 89–96. doi: 10.2174/1389450118666170704143018
3. Dmytryshyn, O., & Stefanyk, V. (2019). Influence of some etiological factors on development of gynecological pathology and infertility of cats. *Scientific Messenger of LNU of Veterinary Medicine and Biotechnologies. Series: Veterinary Sciences*, 21 (94), 66–73. doi: 10.32718/nvlvet9412
4. Ellis, T. M. (1981). Feline respiratory virus carriers in clinically healthy cats. *Australian Veterinary Journal*, 57 (3), 115–118. doi: 10.1111/j.1751-0813.1981.tb00471.x
5. Galatyuk, O. Y., Peredera, O. O., Lavrinenko, I. V., & Zhernosik, I. A. (2016). *Infekcijni xvoroby kotiv. Navchalnyj posibnyk*. Zhytomyr : “Polissya” [In Ukrainian]
6. Gaskell, R., Dawson, S., Radford, A., & Thiry, E. (2007). Feline herpesvirus. *Veterinary Research*, 38 (2): 337-54. doi: 10.1051/vetres:2006063
7. Helps, C. R., Lait, P., Damhuis, A., Björnehammar, U., Bolta, D., Brovida, C., & Graat, E. A. (2005). Factors associated with upper respiratory tract disease caused by feline herpesvirus, feline calicivirus, Chlamydomphila felis and Bordetella bronchiseptica in cats: experience from 218 European catteries. *The Veterinary Record*, 156 (21), 669–673. doi: 10.1136/vr.156.21.669
8. Henderson, S. M., Bradley, K., Day, M. J., Tasker, S., Caney, S. M., Hotston Moore, A., & Gruffydd-Jones, T. J. (2004). Investigation of nasal disease in the cat retrospective study of 77 cases. *Journal of Feline Medicine and Surgery*, 6 (4), 245–257. doi: 10.1016/j.jfms.2003.08.005
9. Maggs, D. J. (2005). Update on pathogenesis, diagnosis, and treatment of feline herpesvirus type 1. *Clinical Techniques in Small Animal Practice*, 20 (2), 94–101. doi: 10.1053/j.ctsap.2004.12.013
10. Kadlec, K., Schwarz, S. (2018). Antimicrobial Resistance in *Bordetella bronchiseptica*. *Microbiology Spectrum*, 6, 1-11. doi:10.1128/microbiolspec.ARBA-0024-2017
11. Monteiro, J. T., & Lepenies, B. (2017). Myeloid C-Type lectin receptors in viral recognition and antiviral immunity. *Viruses*, 9 (3), 59. doi: 10.3390/v9030059
12. Pedersen, N. C., Sato, R., Foley, J. E., & Poland, A. M. (2004). Common virus infections in cats, before and after being placed in shelters, with emphasis on feline enteric coronavirus. *Journal of Feline Medicine and Surgery*, 6 (2), 83–88. doi: 10.1016/j.jfms.2003.08.008

13. Thiry, E. (2017). Feline Herpesvirus infection. *European Advisory Board on Cat Diseases*. Retrieved from <http://www.abcdcatsvets.org/feline-herpesvirus>
14. Yin, M., Zhang, Y., & Li, H. (2019). Advances in Research on Immunoregulation of Macrophages by Plant Polysaccharides. *Frontiers in Immunology*, 10, 145. doi: 10.3389/fimmu.2019.00145

**STUDY OF THE PREVALENCE AND SCIENTIFICLY BASED
TREATMENT MEASURES FOR ASSOCIATED INFECTIOUS
RHINOTRACHEITIS IN CATS IN KHARKIV**

R. Severyn, A. Gontar, V. Ruban, I. Panikar, I. Zhunko

*The article presents the results of research on the study of the epizootic situation and the etiological structure of the association of bacterial pathogens for infectious rhinotracheitis in cats. The dynamics of the manifestation of infectious rhinotracheitis in cats in the conditions of the "Aibolyt" veterinary clinic in Kharkov were studied. It has been established that infectious rhinotracheitis is registered among cats in association with infectious diseases of bacterial etiology. The disease has a pronounced seasonality, which is manifested by more frequent cases of its occurrence in the spring-summer-autumn periods. It was investigated that the largest specific weight in the bacterial association was *Bordetella bronchiseptica* – 58.0 %. Purebred animals aged from 6 months to 2.5 years, depending on the conditions of keeping (Sphynx, Siamese, Maine Coon, British, Persian) were more often sick. Sexual susceptibility to infectious rhinotracheitis in association with bordetellosis was confirmed by the highest percentage of morbidity in females (68.9%) compared to males (31.1 %). It was investigated that the largest specific weight in the bacterial association was *Bordetella bronchiseptica* – 58.0 %. Purebred animals aged from 6 months to 2.5 years, depending on the conditions of keeping (Sphynx, Siamese, Maine Coon, British, Persian) were more often sick. Sexual susceptibility to infectious rhinotracheitis in association with bordetellosis was confirmed by the highest percentage of morbidity in females (68.9%) compared to males (31.1 %).*

Key words: *cats, infectious rhinotracheitis, herpes virus, bordetheliosis, Bordetella bronchiseptica, treatment, antibiotics, immunomodulators.*

ЕФЕКТИВНІСТЬ ПАТОГЕНЕТИЧНОЇ ТЕРАПІЇ ПРИ ЛІКУВАННІ ДОБРОЯКІСНИХ ПУХЛИН МОЛОЧНОЇ ЗАЛОЗИ У СОБАК

Є. Розум, М. Морозов

Одеський державний аграрний університет

В науковій статті наведенні данні щодо поширення новоутворень молочної залози у собак та встановлена ефективність патогенетичної терапії при лікуванні собак за доброякісних пухлин молочної залози. Встановлено, що лікування сук шляхом проведення оперативного видалення доброякісних пухлин молочних залоз мало позитивний лікувальний ефект у 70% тварин, а застосування патогенетичної терапії сприяло одужанню у 90,0% випадків, що на 20,0% більше, ніж при оперативному видаленні пухлин.

Ключові слова: *пухлини молочної залози, видалення пухлин шляхом проведення операції, патогенетична терапія, новокаїн, догляд після операції, 5%-й розчин енроксилу.*

Постановка проблеми. Впровадження у практику різних методів лікування тварин з пухлинами молочної залози є одним із шляхів розвитку ветеринарної клінічної онкології, яке показало високу ефективність в до клінічних і клінічних випробуваннях.

За даними науковців, пухлини молочної залози у собак мають найбільшу питому вагу в структурі загальної онкопатології і складають, в середньому 48...52% від усіх пухлин, займаючи другу позицію після новоутворень шкіри та слизових оболонок, підшкірної клітковини та м'яких тканин [1,2,5].

Отже, проведення моніторингу поширення патології молочної залози у собак, зокрема пухлин, та вивчення ефективності різних схем їх лікування є актуальним питанням ветеринарного акушерства і дасть можливість розробити засоби їх профілактики [3,4,6].

Мета роботи: встановити поширення новоутворень молочної залози у сук та проаналізувати ефективність авторських методів лікування доброякісних пухлин молочної залози.

Матеріал і методи досліджень: Об'єктом досліджень були собаки (суки) різних порід, у яких діагностували новоутворення молочної залози. Для дослідження використовували клінічні, гістологічні, та статистичні методи.

Дослідження проводили впродовж 2020-2022 років на базі ветеринарних клінік м. Одеса та кафедри хірургії, акушерства та хвороб дрібних тварин Одеського державного аграрного університету.

Вивчення поширення новоутворень молочної залози у сук проводили аналізуючи статистичні дані ветеринарних клінік та результати власних кафедральних амбулаторних досліджень.

Під час діагностичного огляду тварини визначали місце розміщення новоутворення, його відношення до навколишніх тканин, величину, гіперемію шкіри молочних залоз, виділення ексудату з виразок і нориць, характер поверхні ураженої ділянки.

На наступному етапі дослідження пацієнта використовували пальпацію уражених пухлинами молочних пакетів, при цьому звертаючи увагу на щільність, дольчастість, та співвідношення до навколишніх тканин (з'єднана з ними або відокремлена) та наявність больової реакції.

Тварин, у яких діагностували клінічні ознаки пухлин молочної залози, формували дослідні групи для проведення експерименту, щодо вивчення ефективності методів лікування даної патології. В дослід підбирали тварин з пухлинами молочної залози за принципом аналогів. Для проведення дослідів було сформовано дві групи тварин: контрольна і дослідна (в кожній групі по десять тварин).

Лікування піддослідних тварин проводили комплексним методом, використовуючи оперативний, патогенетичний методи та післяопераційне лікування. В дослідні групи включали тварин з доброякісними пухлинами молочної залози.

Тваринам дослідної групи для лікування застосовували метод патогенетичної терапії: внутрішньовенно 8 мл 1%-го розчину новокаїну на одну тварину, 5 разів з інтервалом 48 годин; введення під основу пухлини 5 мл 3%-ого розчину новокаїну на 30%-му спирті; обробка пухлин розчином колодію із саліциловою кислотою (10:1).

Тварин контрольної групи лікували шляхом хірургічного видалення пухлин методом використовуючи радикальну місцеву ексцизію з попереднім проведенням курсу патогенетичної терапії. Догляд за тваринами після операції проводили шляхом введення: в/м 5 мл 5%-вий еноксилу 1 раз на добу; підшкірно ветозал в дозі 1мл на 10 кг живої ваги, триразово – один раз у дві доби; операційний шов обробляли 0,05 % розчином хлоргексидину біглюконату 2 рази на добу.

Результати досліджень: Отримані результати клінічного дослідження молочної залози у сук наведено в таблиці 1.

Таблиця 1. Поширеність пухлин молочної залози у сук в умовах ветеринарних клінік м. Одеса

Роки	Кількість обстежених тварин	Виявлено тварини з пухлинами молочної залози	
		n	%
2020	50	8	16,0
2021	82	22	26,8
2022	71	20	28,0

Як видно з даних таблиці 1, новоутворення молочної залози досить розповсюджене захворювання, яке реєструється у 23,6% обстежених у клініці тварин в середньому за останні 3 роки. Починаючи з 2020 року помітне зростання випадків з патологією молочної залози. Виявлено тварин з новоутвореннями молочної залози – від 16,0% у 2020 році до 28,0% у звітному 2022 році, що відповідає всесвітнім статистичним даним.

Клінічним та гістологічним дослідженням у собак два види раку молочної залози: вузлуватий – 90,6 % і дифузний – 9,4 % випадків.

Аналіз показав, що у більшості собак злоякісні пухлини розвиваються на фоні доброякісних уражень молочної залози (табл. 2).

За даними таблиці 2 встановлено, що серед доброякісних пухлин молочної залози найбільше поширення має дисгормональна дисплазія - 30,0% випадків, комплексна аденома - 8,6 %, кістозна мастопатія - 5,7%, доброякісні змішані пухлини - 4,6 %, папіломи внутрішньопротокові у - 2,5 % тварин.

Ділянки малігнізації епітеліальних, та в деяких випадках і міоепітеліальних клітин реєстрували серед структур фіброаденоми (0,7 %), комплексної аденоми (16,6 %) та доброякісної змішаної пухлини (8,3 %).

Таблиця 2. Види ураження молочної залози

Види уражень молочної залози	Кількість випадків, %
Дисгормональна дисплазія з вираженою проліферацією епітелію	30,0
Непроліферативна кістозна мастопатія	5,7
Доброякісні змішані пухлини	4,6
Комплексна аденома	8,6
Внутрішньопротокові папіломи	2,5

На наступному етапі досліджень вивчали залежність між розвитком пухлин молочних залоз із несправжньою вагітністю і акушерсько-гінекологічними хворобами репродуктивних органів, зокрема піометра і ендометрит. Для встановлення даної залежності було обстежено 42 суки з новоутвореннями молочних залоз (табл. 3).

Таблиця 3. Результати моніторингу акушерсько-гінекологічних захворювань у сук з пухлинами молочних залоз

Кількість сук	Вид патології					
	Несправжня вагітність		Ендометрит		Піометра	
	n	%	n	%	n	%
З поодинокими новоутвореннями молочних залоз, (n =24)	8	33,33	4	16,67	12	50,0
З множинними новоутвореннями молочної залози, (n=18)	10	55,56	5	27,80	3	16,64
Разом: n=42	18	42,84	9	21,43	15	35,73

З даних таблиці 3 видно, що у 42,84 % тварин з новоутвореннями молочної залози діагностували несправжню вагітність, у 21,43 % сук з - ендометрит різного характеру, та у 35,73 % випадків реєстрували піометру. З множинними новоутвореннями молочних залоз спостерігали у 55,56 % випадків при несправжній вагітності та 27,80 % у тварин хворих на ендометрит. У даній дослідній групі діагностували піометру в 16,64 % випадків.

Ефективність різних методів лікування тварин з доброякісними пухлинами молочних залоз наведено в таблиці 4.

Таблиця 4. Аналіз ефективності різних схем лікування пухлин молочних залоз у сук

Показник	Оперативне видалення пухлин методом радикальної місцевої ексцизії		Патогенетична терапія	
	Кількість оперативних втручань (n)	%	Кількість тварин, підданих лікуванню (n)	%
Кількість тварин	10	100	10	100
Ефективність лікування	6	60,0	8	80,0
Рецидиви після лікування	4	40,0	2	20,0
Термін прояву рецидивів, міс.	12		18	

З даних таблиці 4 видно, що лікування сук шляхом проведення оперативного видалення доброякісних пухлин молочних залоз методом радикальної місцевої ексцизії з післяопераційним застосуванням препаратів енроксил та ветозал мало позитивний лікувальний ефект у 60% тварин, а застосування патогенетичної терапії сприяло одужанню у 80,0% випадків, що на 20,0% більше, ніж при оперативному видаленні пухлин.

Відсоток рецидивів при оперативному видаленні доброякісних пухлин молочних залоз була на 20,0% більше, ніж при лікуванні методом патогенетичної терапії. Період від закінчення курсу лікування і до появи перших ознак рецидивів при хірургічному втручанні склав 12 місяців, що на 6 місяців швидше, ніж при патогенетичному методі терапії.

Висновки:

1. У сук новоутворення молочної залози складають 23,6% від загальної кількості обстежених тварин. З 2020 року зареєстровано тенденцію до зростання випадків патології молочних залоз у сук.
2. Серед доброякісних пухлин молочної залози найбільше поширення має дисгормональна дисплазія - 30,0% випадків, комплексна аденома - 8,6 %, кістозна мастопатія - 5,7%, доброякісні змішані пухлини - 4,6 %, папіломи внутрішньопротокові у - 2,5 % тварин.
3. Встановлено взаємозв'язок між розвитком пухлин молочних залоз, несправжньою вагітністю, ендометритом та піометрою.
4. Лікування сук за доброякісних пухлин молочних залоз шляхом застосування патогенетичної терапії дає кращий лікувальний ефект.

Список використаних джерел

1. Березовський А.В. та ін. Фізіологія і патологія молочної залози у тварин. Навчальний посібник. К.: ДІА, 2018. 476с.
2. Виговська К.Л. Диференційна діагностика пухлин молочних залоз у кішок. Вісник Полтавської державної аграрної академії. № 1. 2013. С.178-182.
3. Костишин Є.Є. та ін. Гінекологічні хвороби самок: Навчально-методичний посібник за ред. Стефаника В.Ю. Львів: ДНДКІ, 2015. 143 с.
4. Омеляненко М.М. Розповсюдження акушерських і гінекологічних захворювань сук і кішок та їх лікування. Науковий вісник Національного аграрного університету. 2011. Вип. 42. С. 114-118.
5. Чехун В.Ф., Мазуркевич А.Й. Пухлини дрібних свійських тварин: клініка, діагностика, лікування. К.: ДІА, 2001. 164 с.
6. Шестяєва Н. Класифікація пухлин молочних залоз собак: складність та протиріччя. Вет. мед. України. 2005. № 8. С. 26-28.

EFFICIENCY OF PATHOGENETIC THERAPY IN THE TREATMENT OF BENIGN MAMMARY GLAND TUMORS IN DOGS

Y. Rozum , N. Morozov

The scientific article provides data on the spread of mammary tumors in dogs and establishes the effectiveness of pathogenetic therapy in the treatment of dogs with benign tumors of the mammary gland. It was found that the treatment of bitches by surgical removal of benign tumors of the mammary glands had a positive therapeutic effect in 70% of animals, and the use of pathogenetic therapy contributed to recovery in 90.0% of cases, which is 20.0% more than with surgical removal of tumors.

Key words: *breast tumors, surgical removal of tumors, pathogenetic therapy, postoperative care, benign and malignant tumors, enroxil, novocaine.*

CURRENT ASPECTS OF THE PROBLEM OF TRICHINELLOSIS IN UKRAINE AND THE WORLD: OVERVIEW

O. Piven

Odesa State Agrarian University

The article provides an analysis of modern literary sources on the problem of animal and human trichinellosis in Ukraine and the world. Trichinella infestation is a serious problem, the relevance of which does not decrease even with existing preventive, diagnostic and veterinary sanitary measures. Improvement of diagnostic approaches, medical and preventive measures, sanitary assessment is possible only with a clear understanding of the pathogen's life cycle, its sensitivity, as well as epizootological features. Gastronomic habits of the population play a significant role in the spread of infestation. The study of the effect of trichinellosis on the immune response of animals and humans, which is the basis for the development of specific prevention of the disease, remains relevant.

Key words: *trichinellosis, spread, zoonanthroponosis, trichinelloscopy, pigs.*

Formulation of the problem. The problem of trichinellosis in Ukraine and the world has been extremely relevant for many years [1].

The highest incidence of trichinellosis is registered in the countries of North and South America (USA, Argentina, Mexico), in Europe (Spain, Poland, CIS countries). In the countries of Asia and Africa, there are isolated cases of diseases [20]. A significant problem is the problem of trichinellosis in China [5].

Trichinellosis can affect not only animals, but also humans. Wolves and foxes are the main reservoir of this nematode in natural habitats. According to literature data, more than 1,500 cases of human trichinellosis have been recorded in Ukraine over the past 30 years [1]. According to other literature data, the largest number of cases of trichinosis infestation among pigs was registered in Ukraine in 1997 (421 cases) [31].

The situation with human trichinellosis in Ukraine in 1990-1999 was the most tense [2]. Most often, trichinellosis in Ukraine is registered in Zakarpattia, Odesa, Volyn, Zhytomyr, Kyiv regions [1].

Trichinellosis causes complications, often with fatal consequences in humans. In terms of malignancy, trichinellosis is unmatched. Food products made from trichinella carcasses using various technological processes are dangerous [14].

Trichinellosis can be accompanied by neurological and cardiac complications in humans and can be fatal. In 2017, 15 EU countries reported 224 cases of trichinellosis, of which 168 cases were confirmed [6].

To date, the situation with trichinellosis in Ukraine remains unstable. Thus, according to scientific data, helminthiasis can occur even in prosperous regions due to the import of meat products affected by trichinella, which were not subject to

mandatory veterinary and sanitary control [8]. At the same time, it is necessary to remember that veterinary safety is a component of biological safety, which in turn is a component of environmental safety as an institution of environmental law [13].

The trichinellosis prevention system does not provide reliable prevention of human infection due to the difficulty of controlling backyard slaughter of pigs, consumption of wild animal meat, etc [26].

So, based on the above, it can be concluded that the problem of studying the characteristics of trichinellosis in Ukraine and the world remains relevant and is a component of the "One Health" concept.

The goal of the work. The aim of the work was to get acquainted with the available literary sources for the last 10 years, which reflect the current situation with trichinellosis in Ukraine and the world.

Materials and methods. In order to study the current state of animal and human trichinellosis in Ukraine and the world, domestic and foreign literary sources (a total of 37 sources) were studied.

The main research methods used were analytical, statistical and comparative.

Results and discussion. Trichinellosis is a serious public health problem in the world. The complex of measures for the prevention and elimination of trichinellosis in animals should include preventive actions regarding the formation and maintenance of endemic foci of invasion. The disease causes losses to livestock farms, which include the organization of anti-epidemic measures, disposal of infested carcasses affected by trichinella larvae, human diseases, reduction of their working capacity, disability, etc [4]. Trichinellosis mainly affects adults (average age 33.1 years) and approximately equally men (51%) and women [24].

In the European Union, the estimated annual costs of inspecting the meat of 167 million pigs range from 25 to 400 million euros. Even in countries without mandatory meat inspection (such as the United States), the economic costs of selling pork on international and domestic markets are significant [24]. Trichinella infection was one of the most common parasitic diseases in Italy until 1959, when mandatory screening for these parasites in slaughtered pigs was introduced [34]. Veterinary control of the slaughter of animals for food, in particular the inspection of meat, was introduced in Germany in 1866 specifically to prevent trichinosis in pork infected with the muscle larvae of *Trichinella spiralis* [24].

In Southeast Asia, in pork-consuming communities, several cultural factors play an important role in the transmission of Trichinella to humans. In some villages in Laos and Vietnam, the seroprevalence of trichinellosis infection in humans is known to be 0–10.5%. In addition, Cambodia, Laos, Malaysia, Thailand and Vietnam have reported relatively few human outbreaks (13) and cases (1,604) over the past 21 years. The mortality associated with them was low (0,75%) [36].

To date, more than 40 million people in China are at risk of infection with trichinellosis. The spread of trichinellosis in the country is facilitated by the wide spread of trichinella, eating habits, lack of meat safety standards, lack of developed methods of detection and treatment. New strategies combining sustainable domestic animal breeding with vaccines may represent a viable alternative to block Trichinella

transmission and ensure meat safety. In China, 12 reference laboratories and 3 cooperation centers on food parasites have been established [5]. According to literature data, swine trichinellosis in China is transmitted mainly through garbage. Pig husbandry practices should be improved and mandatory pork inspection further strengthened in rural and mountainous areas of western China to control the disease [9].

Overall, Zhang X. Z. et al. (2022) believe that a "One Health" approach involving governments, health officials, physicians and veterinarians is vital to control foodborne zoonotic trichinellosis [37].

The northern regions of Vietnam are endemic areas for *Trichinella* infections in domestic pigs and humans [35].

Of all foodborne parasitic diseases, trichinellosis has the most pronounced negative impact on human health in Bulgaria, and the country is still one of the European Union member states with a high incidence of human trichinellosis [28]. Sadkowska-Todys, M. and Gołab, E. (2013) report outbreaks of trichinellosis in Poland. Moreover, the foci of trichinellosis are associated with pork, which is obtained from private farms for own consumption [30].

Consumption of horse and wild boar meat by the population played a significant role during outbreaks in Europe over the past three decades. Human infection is possible not only through pork, but also through the meat of wild animals - bears, wild boars, badgers, dogs, as well as nutria [4, 27]. Horses can become infected through feed to which flour of animal origin is added (which may be infested); in the case of a distorted appetite in case of metabolic disorders, eating corpses of rats, carnivorous insects, grass [15].

Today, China is one of the few countries with the largest number of trichinellosis outbreaks in the world. For diagnosis, a method based on PCR, the LAMP method, duplex PCR based on the liquid gene chip method, and ELISA are used. Among these tests, ELISA is the most common method for detecting infection. China is actively researching the development of a vaccine against trichinellosis [20].

The available literature suggests that only hygienic procedures when preparing wild game meat and cooking game meat to the recommended internal temperatures can prevent transmission of trichinellosis to humans [10].

According to Murrell K. D. (2016), important elements in the prevention of human trichinellosis are the improvement of animal husbandry practices, meat inspection, educational work among the population, medical care. However, domestic pork is still the cause of many outbreaks, mainly in Eastern Europe and Argentina, where traditional small-scale, "backyard" pig farming for domestic and local consumption often involves high-risk farming practices, especially feeding on food waste [23]. Troiano G. and Nante N. (2019) believe that strict supervision is appropriate for the prevention of trichinellosis, especially for meat products from endemic countries or from wild animals to significantly reduce the risk of infection [34].

To reduce the risk of trichinellosis in humans, the endemic and epizootic situation is monitored annually in Ukraine using modern diagnostic methods: ELISA,

IChA, pepsinization [25]. According to V. A. Shelevytska and O. G. Partoeva (2016), the presence of natural and synanthropic foci of trichinellosis, the development of private farms that do not follow the sanitary rules for keeping pigs, reducing the volume of deratization measures, the presence of spontaneous markets, trade in food products that have not passed veterinary examination do not give reason to consider the prognosis of trichinellosis in Ukraine to be favorable [31].

It is considered that an unfavorable point, farm, district is considered healthy if there has been no case of trichinellosis within 3 years, as well as the presence of antibodies to trichinellosis in the blood sera of animals during monitoring for the determination of the ELISA reaction [16].

This disease in natural conditions is registered in more than 120 species of mammals, animals, birds, as well as humans, which is of great economic and social importance. Until now, low-cost, but at the same time highly effective control and prevention measures that will reliably protect both people and animals from trichinellosis have not yet been developed [18].

Diagnosis of trichinellosis is focused on three main criteria: clinical results, laboratory results (non-specific laboratory parameters, detection of larvae in muscles and / or detection of antibodies), as well as epidemiological research (detection of the source and origin of infection) [20].

The compressorium method was developed in the 60s of the 20th century. Nowadays, in most countries of the world, this method is used very rarely, but it is still used in some countries of Europe and Latin America. So, in Italy and Switzerland trichineloscopy is performed only on the muscles of carcasses and meat products imported from other countries, and in Great Britain, the USA, Canada, and some other countries, compressor trichineloscopy is practically not used. The method of compression trichinoscopy of muscle sections practically reveals only intense or moderate damage by trichinella larvae. With a weak lesion (1–2 larvae per 1 g of muscle), the effectiveness of this method is about 50%, and with a weaker one, the detection of *Trichinella* larvae is accidental [8].

In many countries of the world, the main method of detecting trichinella is the digestion of meat in artificial gastric juice [21]. The method of pepsinization is 2-2.5 times more reliable than the compressor trichinoscopy method [2]. The pepsinization method has a high diagnostic efficiency. It is implemented in Ukraine in accordance with the Regulation of the Commission (EU). The pepsinization method makes it possible to detect weak, medium and intense lesions of trichinellosis pig carcasses. Food products made from trichinellosis carcasses remain dangerous under various technological processes, so the extent of their damage must be investigated by the pepsinization method [14]. Enzyme immunoassay (ELISA) is also used to diagnose trichinellosis. A method of immunodiagnosics using a PPR biosensor has been developed [18].

In recent years, an express method of diagnosing trichinellosis has been put into practice in Ukraine - immunochromatographic analysis (IChA), which allows detecting the presence of antibodies against trichinella in biological fluids: blood,

serum and blood plasma, intermuscular fluid. Studies are conducted in accordance with the instructions for the use of diagnostic kits of IChA [25].

Muscle biopsy is the gold standard for diagnosing trichinellosis in human medicine, but this technique is invasive and does not detect the early stage of infection. Although immunodiagnosis is also available, antibody detection usually occurs after 3 weeks and persists for up to 19 years after the acute phase. Therefore, to improve the diagnosis of trichinellosis, it is necessary to identify additional diagnostic biomarkers [33].

According to O. A. Karpenko (2012), the main methods of trichinellosis research in Ukraine are prenatal and postmortem diagnostics. Enzyme immunoassay (ELISA) method for the detection of antibodies is included in intravital diagnostics [20].

The biology of the causative agent of trichinellosis is fully adapted to obligate parasitism inside the animal organism. This means that the same animal is the definitive host (intestinal trichinellae) as well as the intermediate host (muscular trichinellae) [1].

There are natural and synanthropic foci of trichinellosis infestation in Ukraine. Red foxes, badgers, rodents, and wolves play an important role in the circulation of trichinellosis in natural habitats. Cases of human disease indicate a close relationship between natural and synanthropic foci of trichinellosis infestation, which causes the occurrence of trichinellosis disease [3]. In synanthropic cells, the main parasite circulation is the chain "pig - pig slaughter products - pig". The relationship between natural and synanthropic centers is caused by hunters, leaving the carcasses of killed wild animals on the territory of settlements or feeding them to domestic animals [25].

According to A. P. Artemenko and co-authors (2010), among wild carnivores, the red fox is the most affected by *Trichinella* larvae. Moreover, it is a powerful source of trichinella infestation in both natural and synanthropic centers [2].

The genus *Trichinella* currently includes 8 taxa with species status and 3 genotypes without species status. Identification of trichinella species is based not only on morphological features, some of which are essential, but also on biological, molecular and biochemical features. The main biological features are the number of hosts, resistance to temperature factors, the number of larvae born, which are reproduced by females in the body of different hosts. Such an important morphological feature as the formation of a connective tissue capsule around the muscular larvae has 5 of the 8 species: *Trichinella spiralis*, *Trichinella nativa*, *Trichinella Britovi*, *Trichinella nelsoni* and *Trichinella murrelli*. They do not form capsules: *Trichinella pseudospiralis*, *Trichinella papuae* and *Trichinella zimbabwensis* [25]. Research shows that 3 types of trichinella are widespread in Ukraine: *T. spiralis*, *T. brutovi*, *T. nativa*. All species are highly pathogenic to humans, but *T. nativa* is the most aggressive [1].

Studies have shown that *T. spiralis* differs from other helminths by manipulating the host's immune response not only through the well-known characteristics of its life cycle, but also by modulating inflammation. How the parasite achieves the modulation of inflammation is not fully understood. This review

will summarize the mechanism and focus on ES immunomodulatory molecules of *T. spiralis* that may be important for the development of new therapeutics for inflammatory diseases [12].

The bulk of the larvae reaches sexual maturity on the 23rd day after infection. Males impregnate females and die. Females give birth to 1,500 to 10,000 larvae after 4-8 days, and then also die. After 16-17 days after birth, the larvae acquire an S-shaped shape, after 21 days - a spiral shape. After 30-36 days after infection, the larvae have capsules. After 3-4 months, the double layer of the capsule is clearly visible. After encapsulation, the development of trichinella larvae stops. Calcification of the capsules begins, which can continue from 3 to 16 months or more. Viability of muscular trichinella is preserved in animals for many years, and in humans up to 25 years [29]. Thus, sexually mature helminths parasitize in the intestines of people and animals, and the larval stage - in the striated muscles. The disease can cause complications that can lead to fatal consequences [31].

The intestinal phase is critical for trichinellosis, because it determines both the process and the consequences of the disease. During the intestinal phase, the number of eosinophils, goblet cells, mucosal mast cells, and dendritic cells increases [11].

The pathogenic effect of trichinella on the body of the host is associated with the harmful effect of metabolic products, symbionts, accompanying microflora [1].

In people affected by trichinella, the main clinical signs are fever, muscle pain, edema (face, eyelids, limbs), conjunctivitis, headache, eosinophilia, biochemical changes in the blood [31].

Literary sources report that people affected by trichinella can be treated. However, treatment is effective only in the early stages. At the same time, high doses of anthelmintics are used in combination with steroid hormones. This treatment scheme often leads to complications. Animals affected by trichinella are not treated [1].

There are reports of the use of trichinella for the treatment of tumors. Many studies prove that *T. spiralis* has an antitumor effect. The mechanisms underlying the inhibitory effects are still unclear. Convincing evidence of a link between *T. spiralis* and the prevention or treatment of tumors in clinical trials is lacking [22]. This is because *Trichinella* byproducts can successfully modulate parasite-specific immune responses as well as responses to unrelated antigens, providing an anti-inflammatory environment and maintaining homeostasis [32].

Knowledge of the immune response against *Trichinella* is fundamental to understanding how the parasite can evade such mechanisms [7]. *Trichinella* invasion can induce an increase in the immune cells of the mucous membrane of the small intestine [11]. Trematodes exert an immunomodulatory effect on the host's immune response through excretory-secretory products released from encysted muscle larvae [17]. Modulation of the immune system by parasites is partially carried out by dendritic cells [19].

Conclusion. Analysis of literature data in recent years allows us to conclude that trichinella infestation is widespread not only in Ukraine. Yes, this helminthiasis causes concern among specialists in European and Asian countries. Existing

preventive measures do not provide a 100% guarantee of preventing outbreaks of the disease, because it can affect a large number of animals, as well as humans. The problem of trichinellosis is also an important issue in achieving the goal of the "One Health" concept. To date, trichinostomy remains the main diagnostic method in Ukraine. Most European countries use the pepsinization method for diagnosis. The most accurate diagnostic methods are immunodiagnosics, the ELISA method. Muscle biopsy has not become widespread due to its invasiveness. There are reports of the possibility of using trichinella for the treatment of tumors, but the data are quite controversial. The body's immune response to trichinella can be used to develop specific disease prevention (vaccine development).

REFERENCES

1. Akimov I. A., Didyk Yu. M. The problem of trichinellosis among wild animals in Ukraine and the danger to the population. *Reports of the National Academy of Sciences of Ukraine*. 2020. № 3. P. 82-87.
2. Artemenko A. P., Nebeshchuk O. D., Lytvynenko O. P., Pavlykivska T. M. Ways to improve the epizootic and epidemic situation of trichinellosis in Ukraine. *VMU*. 2010. №1. P.15-16.
3. Artemenko L. P., Bukalova N. V., Bogatko N. M., Lyasota V. P. Ways of circulation of trichinella in natural cells. *International Multidisciplinary Conference Key issues of education and sciences: development prospects for Ukraine and Poland 20–21 July*. Stalowa Wola, Republic of Poland. 2018. Vol.2. P. 68-70.
4. Artemenko L., Soloviova L., Selykh I., Ligomina I., Sokoliuk, V. Trichinosis in Ukraine – epizootological situation, prevention and control (2015–2020). *Scientific Messenger of LNU of Veterinary Medicine and Biotechnologies. Series: Veterinary Sciences*. 2022. Vol. 24(106). P. 10-17.
5. Bai X., Hu X., Liu X., Tang B., Liu, M. Current research of trichinellosis in China. *Frontiers in Microbiology*. 2017. Vol. 8. P. 1472.
6. Barruet R., Devez A., Dupouy-Camet J., Karadjian G., Plavsa D., Chydériotis G., Vallee I., Safronic-Milosavljevic L., Yera, H. A common source for a trichinellosis outbreak reported in France and Serbia in 2017. *Eurosurveillance*. 2020. Vol. 25(24). URL: https://www.eurosurveillance.org/content/10.2807/1560-7917.ES.2020.25.24.1900527?TRACK=RSS#html_fulltext
7. Bruschi F., Chiumiento L. Immunomodulation in trichinellosis: does *Trichinella* really escape the host immune system?. *Endocrine, Metabolic & Immune Disorders-Drug Targets (Formerly Current Drug Targets-Immune, Endocrine & Metabolic Disorders)*. 2012. Vol. 12(1). P. 4-15.
8. Bukalova N. V., Artemenko L. P., Bogatko N. M. Prevalence of trichinellosis in Ukraine, methods of post-mortem laboratory diagnostics and their comparative effectiveness. *Materials of the international scientific and practical conference "Agrarian education and science: achievements, role, growth factors. Modern development of veterinary medicine (October 21, 2021, Bila Tserkva)*. P. 11-13.

9. Cui J., Wang Z. Q. An epidemiological overview of swine trichinellosis in China. *The Veterinary Journal*. 2011. Vol. 190(3). P. 323-328.
10. Diaz J. H., Warren R. J., Oster M. J. The disease ecology, epidemiology, clinical manifestations, and management of trichinellosis linked to consumption of wild animal meat. *Wilderness & environmental medicine*. 2020. Vol. 31(2). P. 235-244.
11. Ding J., Bai X., Wang X., Shi H., Cai X., Luo X., Liu X. Immune cell responses and cytokine profile in intestines of mice infected with *Trichinella spiralis*. *Frontiers in microbiology*. 2017. Vol. 8. URL: <https://www.frontiersin.org/articles/10.3389/fmicb.2017.02069/full>
12. Ding J., Liu X., Bai X., Wang Y., Li J., Wang C., Li S., Liu M., Wang X. *Trichinella spiralis*: inflammation modulator. *Journal of helminthology*. 2020. Vol. 94. URL: <https://www.cambridge.org/core/journals/journal-of-helminthology/article/abs/trichinella-spiralis-inflammation-modulator/0B5BE9EEBAE3CE76619EFE8ED78FE66A>
13. Dmytrenko I. M. Correlation between the concepts of "biosafety" and "veterinary safety": legal aspect. *Private and public law*. 2017. №4. P. 74-76.
14. Dovbysh V. V. Comparative effectiveness of methods of post-mortem laboratory diagnosis of trichinellosis. *Actual problems of veterinary medicine: scientific materials. practice conf. students April 18, 2019, Bila Tserkva*. P. 50-52.
15. Farionik T. Methods of determination of trichinellosis in animal origin. *Slovak international scientific journal*. Vol.1. №47, 2020. P. 47-53.
16. Gajadhar A. A., Noeckler K., Boireau P., Rossi P., Scandrett B., Gamble H. R. International Commission on Trichinellosis: Recommendations for quality assurance in digestion testing programs for *Trichinella*. *Food and waterborne parasitology*. 2019. Vol. 16. e00059.
17. Gruden-Movsesijan A., Ilic N., Colic M., Majstorovic I., Vasilev S., Radovic I., Sofronic-Milosavljevic L. J. The impact of *Trichinella spiralis* excretory–secretory products on dendritic cells. *Comparative immunology, microbiology and infectious diseases*. 2011. Vol. 34(5). P. 429-439.
18. Horodynskyi S. O., Taran O. P. Prospects of diagnosis of trichinellosis using PPR biosensor. *Materials of the 13th All-Ukrainian scientific and practical conference of students, graduate students and young scientists "Biotechnology of the 21st century" dedicated to the 185th anniversary of the birth of Dmytro Ivanovich Mendeleev*. Kyiv, 2019. P. 29.
19. Ilic N., Gruden-Movsesijan A., Sofronic-Milosavljevic L. *Trichinella spiralis*: shaping the immune response. *Immunologic research*. 2012. Vol. 52. P. 111-119.
20. Karpenko O. A. Methods of trichinellosis research in different countries of Europe and the world. *Scientific Collection Interconf (16-18.03.2021, Hamburg, Germany)*. №4. P. 411-415.
21. Li F., Cui J., Wang Z. Q., Jiang P. Sensitivity and optimization of artificial digestion in the inspection of meat for *Trichinella spiralis*. *Foodborne Pathogens and Disease*. 2010. Vol. 7(8). P. 879-885.

22. Liao C., Cheng X., Liu M., Wang X., Boireau P. *Trichinella spiralis* and tumors: cause, coincidence or treatment? *Anti-Cancer Agents in Medicinal Chemistry (Formerly Current Medicinal Chemistry-Anti-Cancer Agents)*. 2018. Vol. 18(8). P. 1091-1099.
23. Murrell K. D. The dynamics of *Trichinella spiralis* epidemiology: out to pasture? *Veterinary Parasitology*. 2016. Vol. 231. P. 92-96.
24. Murrell K. D., Pozio E. Worldwide occurrence and impact of human trichinellosis, 1986–2009. *Emerging infectious diseases*. 2011. Vol. 17(12). P. 2194.
25. Nebeshchuk O. D., Artemenko L. P., Honcharenko V. P., Bukalova N. V., Bogatko N. M. The strategic importance of the problems of parasitology and ways to solve them in Ukraine. *International scientific conf. "Actual scientific research in the modern world" (November 26-27, 2017)*. Pereyaslav-Khmelnytskyi, 2017. Vol. 11(31), Part 4. P. 55–61.
26. Nebeshchuk O. D., Artemenko Y. G., Artemenko L. P., Lytvynenko O. P. Monitoring studies on trichinellosis in Ukraine. *Veterinary medicine*. 2007. Vol. 88. P. 156-158.
27. Noeckler K., Pozio E., Van der Giessen J., Hill D. E., Gamble H. R. International Commission on Trichinellosis: Recommendations on post-harvest control of *Trichinella* in food animals. *Food and Waterborne Parasitology*. 2019. Vol. 14. e00041.
28. Rainova I., Kaftandjiev I., Harizanov R., Tsvetkova N., Jordanova D., Marinova I., Kurdova R., Kantardjiev T., Lalkovski N. Outbreaks of human trichinellosis, still a challenge for the public health authorities in Bulgaria. *Journal of Public Health*. 2016. Vol. 24. P. 291-297.
29. Remezovska H. G., Ogorodniychuk S. V. Peculiarities of sanitary and helminthological examination of meat and meat products in case of trichinellosis. *Actual problems of modern science and practice: Abstracts of XXXII: International Scientific and Practical Conference*(Boston, USA June 29 – July 02, 2021). P. 310-316.
30. Sadkowska-Todys M., Gołab E. Trichinellosis in Poland in 2011. *Przegląd Epidemiologiczny*. 2013. Vol. 67(2). P. 259-61.
31. Shelevytska V. A., Portoeva O. G. Peculiarities of the course of trichinellosis at the modern stage. *Infectious diseases*. 2016. №4(86). P. 73-76.
32. Sofronic-Milosavljevic L., Ilic N., Pinelli E., Gruden-Movsesijan A. Secretory products of *Trichinella spiralis* muscle larvae and immunomodulation: implication for autoimmune diseases, allergies, and malignancies. *Journal of immunology research*. 2015. URL: <https://www.hindawi.com/journals/jir/2015/523875/>
33. Thawornkuno C., Nogrado K., Adisakwattana P., Thiangtrongjit T., Reamtong O. Identification and profiling of *Trichinella spiralis* circulating antigens and proteins in sera of mice with trichinellosis. *Plos one*. 2022. Vol. 17(3). e0265013.
34. Troiano G., Nante N. Human trichinellosis in Italy: an epidemiological review since 1989. *Journal of preventive medicine and hygiene*. 2019. Vol. 60(2). E71.

35. Van De N., Nga V. T., Dorny P., Trung N. V., Minh P. N., Pozio E. Trichinellosis in Vietnam. *The American Journal of Tropical Medicine and Hygiene*. 2015. Vol. 92(6). P. 1265.

36. Yera H., Bory S., Khieu V., Caron Y. Human trichinellosis in Southeast Asia, 2001–2021. *Food and Waterborne Parasitology*. 2022. Vol. 28. e00171.

37. Zhang X. Z., Wang Z. Q., Cui J. Epidemiology of trichinellosis in the People's Republic of China during 2009-2020. *Acta Tropica*. 2022. 106388.

СУЧАСНІ АСПЕКТИ ПРОБЛЕМИ ТРИХІНЕЛЬОЗУ В УКРАЇНІ ТА СВІТІ: ОГЛЯД

О. Півень

У статті наведено аналіз сучасних літературних джерел з проблеми трихінельозу тварин та людей в Україні та світі. Трихінельозна інвазія є серйозною проблемою, актуальність якої не знижується навіть за наявних заходів профілактики, діагностики та ветеринарно-санітарних заходів. Удосконалення діагностичних підходів, лікувально профілактичних заходів, санітарної оцінки можливе лише за чіткого розуміння життєвого циклу збудника, його чутливості, а також епізоотологічних особливостей. Значне місце у поширенні інвазії відіграють гастрономічні звички населення. Актуальним лишається також вивчення впливу трихінельозного ураження на імунну відповідь тварин та людини, що покладено в основу розробки специфічної профілактики захворювання.

Ключові слова: трихінельоз, поширення, зооантропоноз, трихінелоскопія, свині.

ГЕМОСТАЗ КОРІВ У ПЕРШІ ТРИ МІСЯЦІ ТІЛЬНОСТІ**Д. Матвейчук**

Сумський національний аграрний університет, м. Суми

Отримання здорового молодняка та високої продуктивності від корів залежить від фізіолого-біохімічного статусу організму тварин. Значна роль в цьому процесі належить системі гемостазу, формуванню фетоплацентарного комплексу, максимального забезпечення плода поживними речовинами та Оксигеном. Тромбоцитарний гемостаз корів під час тільності набуває значних змін. Вони свідчать, що впродовж періоду виношування плоду стан судинно-тромбоцитарного гемостазу тварини набуває відповідних закономірностей у динаміці. Встановлено, що період нідації плоду супроводжується зниженням кількості кров'яних пластинок в крові корів в 1,16 рази, у порівнянні з показником не тільних тварин ($p < 0,05$). У вищезазначений період першого триместру тільності корів першої групи кількість кров'яних пластинок в крові виявилась в 1,17 – 1,16 рази ($p < 0,05$) менше, ніж у контрольних корів. Кількість тромбоцитів в крові корів від першого триместру тільності, до кінця третього триместру знижується відповідно в 1,17 ($p < 0,05$), 1,28 ($p < 0,05$) та в 1,33 рази ($p < 0,01$), а за весь період тільності в 1,27 рази ($p < 0,01$). У тільних корів в кінці першого триместру тільності протромбіновий час, виявся в 1,21 рази ($p < 0,05$), коротше, у порівнянні з даним показником корів контрольної групи. У тільних корів протромбіновий час гемостазу скорочувався від першого триместру тільності. В середньому, за весь період тільності у корів протромбіновий час виявився в 1,34 рази менше, ніж у не тільних корів ($p < 0,01$). Подібна ж динаміка змін нами виявлена і за протромбіновим індексом гемостазу корів. У корів впродовж першого триместру протромбіновий індекс послідовно знижувався ($p < 0,05$). Значні зміни нами виявлені за вмістом фібриногену в крові корів. У тільних тварин вміст фібриногену в крові поступово підвищився і в кінці першого триместру тільності був більше, ніж на початку тільності. Зміна динаміки показників протромбінового та тромбінового часу гемостазу, вмісту фібриногену у крові корів за цей період тільності впливає на властивості крові. До кінця першого триместру тільності в'язкість крові корів підвищувалась, швидкість згортання крові тільних корів підвищувалась.

Ключові слова: корова, тільність, гемостаз, триместр, перший.

Постановка проблеми у загальному вигляді. Зв'язок з важливим науковим і практичним завданням. Проведені дослідження були складовою частиною тематичного плану «Розробка мультипараметричної системи виробництва молока на основі секретуючої функції молочної залози, пре- та постнатального розвитку тваринного організму і методів їх корекції» № державної реєстрації 0108U010281 (Розділ 2. «Фізіолого-біохімічні параметри пре- та постнатального розвитку тварин та їх корекція»), а також госдоговорної тематики №1/8 від 01.08.2019 р. по темі: «Корекція судинно-тромбоцитарного гемостазу у корів».

Аналіз літературних даних, в яких започатковано розв'язання проблеми. Стан внутрішнього середовища організму віддзеркалює всі процеси, які відбуваються у неї. Вони протікають в організмі постійно. Характеризують гомеостаз, гомеокінез та пристосувальні реакції при зміні показників внутрішнього середовища та при взаємодії організму з зовнішнім середовищем [1].

Фізико-хімічні властивості крові характеризується наявністю багатьох констант, які можуть бути дуже стабільними (відхилення їх навіть у незначних межах призводить до порушення життєдіяльності). Також є і нестабільні показники. Вони коливаються у досить широких межах, не призводячи до серйозних змін у життєдіяльності. Вони характеризують об'єм циркулюючої крові (ОЦК), кількість формених елементів, вміст гемоглобіну, в'язкість крові, швидкість осідання еритроцитів (ШОЕ). Густина крові коливається у вузьких межах від 1,058 до 1,062 і залежить від умісту в ній формених елементів (головним чином еритроцитів), білків плазми, кількості гемоглобіну та газового складу крові [2]. Кров є складною сумішшю взаємодіючих між собою клітин, білків, електролітів в водному середовищі з мінливою своєрідною структурою яка змінюється під час руху. Швидкість руху крові в організмі залежить від сили серцевого викиду, опору судинного русла, взаємодії між компонентами крові [3]. Підтримання усіх констант крові здійснюється згідно з принципом саморегуляції, при якому відхилення константи від її нормального рівня є стимулом для повернення до її початкового рівня [4].

Гемостаз – це процес, завдяки якому забезпечується попередження й припинення кровотечі в організмі за рахунок трьох взаємодіючих між собою функціонально-структурних компонентів, а саме: стінок кровоносних судин, клітин крові та плазмової ферментної системи згортання крові [5, 6].

Система гемостазу містить морфологічні (структурні) й функціональні компоненти. До числа морфологічних компонентів включають судинну стінку, тромбоцити та клітини крові, плазміні компоненти, а саме, пептиди, білки, небілкові медіатори гемостазу, гормони, цитокіни; органи кровотворення – білий, червоний кістковий мозок, селезінка, печінка. До функціональних компонентів належать прокоагулянти, антикоагулянти, інгібітори коагуляції; інгібітори фібринолізу, профібринолітики [7,8].

Взаємодія компонентів гемостазу може здійснюватися у формі прямого та зворотнього зв'язку. Підтримка гемостатичного балансу передбачає

збереження загальної активності гемостазу в фізіологічних межах. У випадку зміщення гемостатичного балансу за рамки фізіологічних норм створюються умови для розвитку тромбозів чи патологічних кровотеч [9]. У разі відсутності пошкодження система є інтактною, а значить перешкоджає згортанню крові [10]. Дослідники в один і той же час презентували каскадну модель згортання крові, коли кожна попередня протеаза згортання активує наступну [10, 11]. Даний механізм спричиняє незначне підсилення початкового стимула ініціації згортання і швидке формування тромбіна [12]. У останні роки була взята за основу клітинна модель гемостазу. Відповідно до цієї моделі різноманітні реакції каскаду згортання здійснюються на мембранах різних клітин. Каскад має такі послідовні стадії як ініціацію, підсилення й розповсюдження [13].

Розрізняють два основні шляхи запуску згортання крові, серед яких зовнішній шлях пов'язується з надходженням із тканин до крові тканинного тромбопластичного фактору III, а внутрішній шлях активації згортання здійснюється за рахунок ферментних факторів, які містять кров чи плазма [14].

Зміни, що відбуваються у системі гемостазу вагітної, є фізіологічною адаптацією організму, пов'язаною з появою матково-плацентарного кола кровообігу [15]. Нині встановлено, що важливу роль у підтримці фізіології фетоплацентарної системи відіграє система гемостазу [16]. У міру прогресування вагітності, що протікає фізіологічно, відбувається зміна активності та рівня факторів згортання крові. У свою чергу і сама плацента є регулятором гемостазу матері: у ній відбувається синтез як прокоагулянтних, так і антикоагулянтних факторів [17]. Гемостатична система змінюється протягом усього росту та розвитку плода. Багато коагуляційних білків в ембріональний період вже синтезовані, але з середини внутрішньоутробного періоду росту та розвитку плоду продукція цих білків призупиняється до пологів. Причини всіх цих процесів залишаються нез'ясованими [18].

Здатність до відтворення у корів є однією з важливих функцій, яка у значній кількості тварин зазнає негативних змін протягом усього репродуктивного періоду. Це веде до зниження темпів виробництва молока та м'яса, чим завдаються суттєві економічні збитки державі. Насамперед, це зміни в системі гемостазу при вагітності [19]. На сучасному етапі процеси активації згортання крові широко досліджені. Однак, недостатньо вивченими залишаються початкові етапи згортання крові та можливості інгібітору ТФ в стримуванні внутрішньо судинного згортання крові при вагітності. Існує думка, що надлишкова активація на початкових етапах гемокоагуляції може викликати як тромбози, так і клінічні ускладнення під час вагітності [20].

Проблема потребує поглибленого вивчення, що сприятиме розробці обґрунтованих методів корекції параметрів первинного гемостазу, недопущення порушення умов росту та розвитку плоду та отримання життєздатного приплоду, що і було **метою наших досліджень**.

Матеріали та методи досліджень. Експериментальна частина роботи проведена в умовах господарства ПРАТ «Радгосп «Шевченківський», с. Шевченкове, Конотопський район, в СФГ «Віталія». Дослідження зразків крові проводили в умовах клініко-діагностичної лабораторії «Сехмет», м. Суми, Інституту біохімії ім. О.В. Паладіна НАН України, м. Київ.

За для досліджень динаміки показників судинно - тромбоцитарного гемостазу у корів першої, другої та третьої тільності, за триместрами та впродовж всього періоду тільності корів після осіменіння брали на облік. В кінці першого місяця після першого осіменіння проводили відбір проб крові. В тому випадку, якщо корова приходила в охоту повторно її осіменяли повторно і через місяць після другого осіменіння знов відбирали проби крові (рахуючи це першим місяцем тільності). Такий прийом використовували до запліднення корів. В кожену групи досліду відбирали по 5 корів першої, другої та третьої тільності (n= 5), які запліднились за два осіменіння. Корів, що не запліднились впродовж двох осіменіннь без ознак порушення гомеостазу (n=5) відносили до тварин контрольної групи. Таким чином формували дослідні групи корів першої, другої та третьої лактації. До кожної дослідної групи формували контрольну групу тварин відповідної лактації і в цілому дослід проводили на 30 коровах.

З метою виключення впливу добової динаміки на показники тромбоцитарного гемостазу, кров відбирали з під хвостової артерії від тварин вранці до годівлі, після доїння, в кінці кожного місяця тільності. Визначали параметри показників первинного гемостазу корів за триместрами тільності та впродовж всього періоду тільності.

Зразки крові від тварин відбирали одноразовими стерильними голками з дотриманням правил асептики і антисептики, в пробірки з вакуумною системою, що містять антикоагулянт.

У зразках крові, з використанням приладу коагулометр «К 3002 OPTIC» визначали наступні показники тромбоцитарного гемостазу: протромбіновий час, протромбіновий індекс, тромбіновий час, активований частково тромбoplastиновий час (АЧТЧ), вміст фібриногену, кількість тромбоцитів (PLT), міжнародне нормалізоване відношення (МНВ), вміст гемоглобін (HGB), гематокрит (HCT), середній об'єм тромбоцитів (MPV), тромбокрит (PCT), ширина розподілу тромбоцитів за об'ємом (PDW), кількість лейкоцитів (WBC), кількість еритроцитів (RBC), середній об'єм еритроцитів (MCV), середній вміст гемоглобіну в одному еритроциті (MCH), середню концентрацію гемоглобіну в еритроцитах (MCHC), ширину розподілу еритроцитів за об'ємом (RDW), швидкість осідання еритроцитів (ШОЕ).

Під час проведення експериментальних досліджень дотримувалися міжнародних вимог «Європейської конвенції захисту хребетних тварин, що використовуються в експериментальних та інших наукових цілях» (Страсбург, 1986 р.) та відповідного Закону України «Про захист тварин від жорстокого поводження» № 3447–IV від 21.06.2006 р.

Отриманий цифровий матеріал оброблений статистично за допомогою комп'ютерної програми з визначенням середньої арифметичної (M), статистичної помилки середньої арифметичної (m), вірогідності різниці (p) між середніми арифметичними двох варіаційних рядів за критерієм вірогідності (t) Стьюдента. Різницю між двома величинами вважали вірогідною за $p < 0,05$; $p < 0,01$; $p < 0,001$.

Результати власних досліджень та їх обговорення. Показники тромбоцитарної ланки гемостазу корів за місяцями тільності у першому триместрі та в середньому за цей період мали наступну динаміку.

Період нідації плоду (табл. 1) супроводжується зниженням кількості кров'яних пластинок в крові корів в 1,16 рази, у порівнянні з не тільними тваринами ($p < 0,05$). В послідуячому, до кінця першого триместру тільності їх кількість в крові корів суттєво не змінювалася у порівнянні з попереднім, першим місяцем розвитку вагітності. В наступні місяці, (другий та третій місяць тільності) їх кількість в крові корів становила $245,53 \pm 15,99$ тис/мкл та $242,27 \pm 21,51$ тис/мкл. У вищезазначений період першого триместру тільності, у корів першої групи кількість кров'яних пластинок в крові виявилась в 1,17 – 1,16 рази ($p < 0,05$) менше, ніж у контрольних корів. В той же час, у тварин другої та третьої контрольної групи кількість тромбоцитів у крові виявилась на рівні $282,53 \pm 4,34$ та $285,43 \pm 4,48$ тис /мкл. Дані показники були більше кількості тромбоцитів в крові тварин дослідних груп.

В середньому, в кінці першого триместру тільності корів кількісні показники тромбоцитів в крові зменшились. Тобто, кількість тромбоцитів в крові корів першої дослідної групи виявилась в 1,17 рази ($p < 0,05$) менше, ніж у корів контрольної групи. Середній об'єм тромбоцитів в крові корів першої дослідної групи в кінці першого місяця тільності був на рівні $7,19 \pm 0,11$ фл. У не тільних корів, в цей період, СОТ був в 1,04 рази менше. В послідуячому, до кінця першого періоду досліджень у корів середній об'єм тромбоцитів коливався незначно. В середньому, даний показник тромбоцитів крові тільних корів першої групи становив $7,05 \pm 0,10$ фл, що не вірогідно менше, ніж у не тільних корів.

У дослідних тварин другої та третьої групи (дослідні групи) середній об'єм тромбоцитів крові був також не вірогідно більше. Тромбокрит у тільних корів першої групи впродовж першого періоду тільності коливався незначно. У не тільних корів тромбокрит в кінці третього місяця першого періоду досліджень становив $0,155 \pm 0,02$ %, що в 1,11 рази більше ($p < 0,05$), ніж в кінці першого місяця та не вірогідно більше, ніж в кінці другого місяця досліду. Однак, в середньому, тромбокрит крові корів усіх дослідних груп за перший період досліду практично не відрізнявся. За перший період досліджень не виявлено вірогідних змін у показниках ширини розподілу тромбоцитів в крові тільних корів.

Таблиця 1. Тромбоцитарна ланка гемостазу корів впродовж першого періоду тільності ($M \pm m$, $n = 5$)

Показники	Група тварин		Місяць тільності			В середньому, за період досліджень
			1	2	3	
Тромбоцити, тис/мкл	I	Д	240,53±7,41*	245,56±5,99*	242,27±1,51*	242,60±1,30*
		К	279,20±3,50	288,42±5,56	283,33±7,34	282,94±2,66
	II	Д	242,78±4,32	246,66±3,96	242,78±5,34	244,07±4,62
		К	280,88±3,92	281,94±4,09	284,77±5,16	282,53±4,34
	III	Д	244,44±4,12	248,87±5,12	252,96±4,92	248,76±4,36
		К	281,78±3,78	286,64±4,52	287,87±5,36	285,43±4,48
Середній об'єм тромбоцитів, ф/л	I	Д	7,19±0,11	7,15±0,14	7,17±0,11	7,05±0,10
		К	6,88±0,26	7,14±0,22	7,23±0,21	7,17±0,21
	II	К	7,27±0,23	7,19±0,19	7,36±0,21	7,27±0,18
		Д	7,21±0,24	7,35±0,37	7,54±0,42	7,36±0,33
	III	К	7,09±0,48	7,19±0,43	7,19±0,59	7,15±0,47
		Д	7,54±0,22	7,11±0,19	7,29±0,25	7,30±0,21
Тромбокрит %	I	Д	0,150±0,02	0,155±0,02	0,156±0,01	0,154±0,01
		К	0,140±0,02	0,160±0,01	0,165±0,02	0,155±0,01
	II	К	0,152±0,02	0,161±0,01	0,159±0,03	0,157±0,02
		Д	0,168±0,03	0,171±0,07	0,158±0,05	0,166±0,05
	III	К	0,144±0,01	0,178±0,02	0,169±0,03	0,164±0,02
		Д	0,161±0,02	0,168±0,03	0,177±0,06	0,166±0,03
Ширина розподілу тромбоцитів за об'ємом, %	I	Д	40,56±0,20	40,56±0,19	40,09±0,36	40,27±0,15
		К	40,12±0,35	41,23±0,39	40,47±0,10	40,54±0,26
	II	К	41,32±1,22	40,98±2,24	40,94±2,18	41,08±1,96
		Д	42,02±1,96	41,09±2,09	41,36±2,38	41,49±2,33
	III	К	41,54±2,39	40,88±2,24	40,76±3,06	41,05±2,25
		Д	40,58±1,94	40,64±2,26	41,32±1,98	40,85±2,05

Примітка: ° $p < 0,05$; °° $p < 0,01$; °°° $p < 0,001$, у порівнянні з коровами контрольних груп.

Вона коливалась від $40,56 \pm 0,19$ % до $41,08 \pm 1,96$ та $40,09 \pm 0,36$ %. У не тільних корів даний показник крові коливався в межах від $40,54 \pm 0,26$ до $41,08 \pm 1,96$ %.

Час тромбоцитарного гемостазу у перші три місяці тільності в корів суттєво відрізнявся від даного показника не тільних тварин (табл. 2).

Впродовж першого періоду досліджень тромбіновий час гемостазу у не тільних корів першої групи практично не змінювався і, становив $44,24 \pm 0,28$ с. в середньому. У тварин дослідної першої групи тромбіновий час знизився до

42,92 ±0,12 с., і він виявився не вірогідно менше, ніж у не тільних тварин. У корів другої та третьої дослідної групи тромбіновий час коливався в межах від 42,99±2,33 до 41,93±1,83 с.. і був не вірогідно менше даного показника тварин контрольних груп.

Протромбіновий час процесу згортання крові у тільних корів першої дослідної групи в кінці першого триместра тільності становив 35,89±0,89 с., а в контрольній групі - 43,46±0,27 с.. Він у корів дослідної групи виявився в 1,21 рази менше даного показника гемостазу не тільних корів ($p < 0,05$).

За місяцями тільності ПТЧ гемостазу крові корів першої дослідної групи знижувався в межах першого періоду досліджень, незначно, до 36,72±2,32 с. В кінці першого триместра тільності даний показник крові у тільних корів першої групи становив 34,11±1,63 с., що в 1,28 рази ($p < 0,05$) менше, ніж у корів контрольної групи. В середньому, в кінці першого періоду тільності ПТЧ гемостазу дослідних корів другої та третьої групи був в 1,14 -1,13 рази ($p < 0,05$) менше, ніж у не тільних корів.

Показники ПТІ (протромбінового індексу) в крові тільних корів також виявились значно менше, ніж у не тільних корів. У корів дослідних груп (тільні корови) протромбіновий індекс знижувався не вірогідно від першого місяця тільності до третього від 48,71±1,04 % до 47,56±1,33 %, від 49,08±2,04 до 46,21±3,33 с., та від 48,07±1,92 до 48,07±1,92 с.

Таблиця 2. Протромбіновий та тромбіновий час гемостазу корів впродовж першого триместру тільності (M±m, n = 5)

Показники		Стан корів	Місяць тільності			В середньому, за перший період тільності
			1	2	3	
Протромбіновий час, с.	I	T	36,85±2,38	36,72±2,32	34,11±1,63	35,89±0,89
		K	43,20±1,15	43,18±0,82	44,00±0,58	43,46±0,27
	II	K	42,96±1,32	43,01±2,02	42,98±1,94	42,98±1,76
		D	38,08±1,44	37,94±1,27	37,02±1,36	37,68±1,38
	III	K	41,42±1,42	43,23±1,30	42,22±1,39	42,29±1,33
		D	37,37±1,27	38,08±1,44	37,02±1,26	37,49±1,32
Протромбіновий індекс, %	I	T	48,71±1,04	47,56±1,33	47,56±1,33	47,75±0,51
		K	49,32±1,002	49,38±1,36	50,10±1,32	49,60±0,25
	II	K	48,98±1,02	49,07±2,04	49,19±3,11	49,08±2,04
		D	47,14±3,17	46,26±3,19	45,24±3,28	46,21±3,33
	III	K	47,99±1,88	48,34±1,94	48,59±1,99	48,07±1,92
		D	46,14±2,04	45,34±2,02	46,26±2,36	45,85±2,12
Міжнародно нормалізоване відношення (MNB), %	I	T	2,32±0,08	2,35±0,10	2,37±0,09	2,35±0,02
		н/т	2,01±0,01	2,04±0,04	2,0±0,01	2,02±0,01
	II	K	2,36±0,12	2,04±0,11	2,12±0,08	2,17±0,11
		D	2,02±0,13	2,14±0,09	2,06±0,07	2,07±0,12

	III	К	2,30±0,10	2,36±0,14	2,18±0,17	2,28±0,13
		Д	2,00±0,10	2,04±0,16	2,06±0,08	2,03±0,12
Тромбіновий час, с.	I	Т	43,21±1,38	42,81±1,35	43,73±1,43	42,92 ±0,12
		н/г	43,72±0,31	44,68±0,33	44,33±0,28	44,24±0,28
	II	К	44,18±2,24	43,98±1,96	42,77±2,48	43,64±2,18
		Д	42,34±1,88	42,66±2,62	41,99±2,13	42,99±2,33
	III	К	44,21±2,22	43,94±2,16	41,88±2,36	43,24±2,26
		Д	42,06±2,34	41,96±1,94	41,77±1,77	41,93±1,83
Активованій частково тромбіновий час, с.	I	Т	44,15±1,28	43,58±1,19	43,61±1,34	43,78±0,19
		н/г	46,24±0,60	45,74±0,84	45,40±0,65	45,79±0,24
	II	К	45,18±2,16	44,94±3,06	45,86±3,26	45,31±2,97
		Д	42,22±1,92	41,98±2,08	40,56±2,22	41,59±1,97
	III	К	44,44±2,24	43,94±3,36	45,09±3,03	44,48±2,72
		Д	41,96±2,86	41,08±1,94	42,01±2,09	41,68±2,08
Фібриноген, г/л	I	Т	2,12±0,08	1,89±0,06	2,11±0,05	2,012±0,021
		н/г	1,825±0,16	1,839±0,05	1,799±0,10	1,819±0,01
	II	К	1,859±0,06	1,918±0,08	1,866±0,07	1,879±0,16
		Д	2,018±0,07	2,117±0,07	2,079±0,08	2,064±0,27
	III	К	1,767±0,08	1,939±0,06	1,858±0,08	1,859±0,38
		Д	2,186±0,08	2,109±0,08	2,124±0,09	2,138±0,29

Примітка: ° p < 0,05; °° p < 0,01; °°° p < 0,001, у порівнянні з коровами контрольних груп.

У вищезазначений період, протромбіновий індекс крові не тільних корів був незначно вище, ніж у корів дослідних груп. В середньому, даний показник хоч і не вірогідно, але був більше у не тільних корів (49,60±0,25 %, при 47,75±0,51 %, у дослідних тварин першої дослідної групи. У корів другої дослідної групи. У тварин третьої групи він становив з 48,07±1,92 с. (контроль) до 45,85±2,12 с. у досліді.

Показник МНВ в крові тільних корів дослідних груп суттєво не змінювався в динаміці досліджень першого періоду. У дослідних корів першої групи вона коливалась з 2,32±0,08 % до 2,37±0,09 % впродовж перших трьох місяців тільності. Даний показник у не тільних корів (контроль першої дослідної групи) був менше, ніж у тільних корів в 1,15 – 1,19 рази (p < 0,05). Середній показник МНВ, за перший період тільності у корів першої групи був в 1,16 рази більше (p < 0,05), ніж у не тільних корів. У дослідних тварин двох наступних груп МНВ виявся в 1,05 – 1,12 рази менше, ніж у контрольних корів.

Зниження активованого частково тромбі нового часу (АЧТЧ) системі гемостазу корів першої дослідної групи у перше дослідження (в кінці першого місяця тільності) було не вірогідне, в 1,05 рази у порівнянні з не тільними тваринами. В кінці другого – третього місяці тільності АЧТЧ крові корів коливалося від 43,58±1,19 с. до 43,61±1,34 с.. В середньому, впродовж першого періоду тільності корів АЧТЧ становив 43,78±0,19 с., що не вірогідно менше у порівнянні з не тільними тваринами. АЧТЧ в кінці першого триместра тільності у корів другої та третьої групи становила 41,59±1,97 с. та 41,68±2,08 с.. при 45,31±2,97 та 44,48±2,72 с. у контрольних корів. Найбільш відчутні зміни нами встановлено у динаміці вмісту фібриногену в крові корів дослідних підгруп.

Його вміст, в кінці першого місяця тільності у корів першої дослідної групи виявився в 1,11 рази більше, ніж у не тільних корів ($p < 0,05$). В наступні місяці тільності (другій, третій) вміст фібриногену в крові корів даної групи коливався від $1,89 \pm 0,05$ г/л до $2,04 \pm 0,05$ г/л і в середньому, був в 1,10 рази більше, ніж у не тільних корів ($p < 0,05$). У дослідних тварин другої та третьої групи вміст фібриногену виявився в 1,10 – 1,15 рази більше, ніж у корів контрольних груп ($p < 0,05$).

Перспектива досліджень з даної проблеми. Дослідження з даної проблеми сприятиме розробці обґрунтованих методів корекції параметрів первинного гемостазу, недопущення порушення умов росту та розвитку плоду та отримання життєздатного приплоду.

Висновки:

1. В кінці першого триместра тільності кількість кров'яних пластинок у крові корів дослідних груп виявилась в 1,16 – 1,15 рази ($p < 0,05$) менше, ніж у не тільних корів, а ПТЧ гемостазу дослідних корів другої та третьої групи був в 1,14 -1,13 рази ($p < 0,05$) менше.

3. Протромбіновий час крові корів в кінці третього місяця тільності був в 1,21, в 1,14 та в 1,13 рази ($p < 0,05$) менше, ніж у не тільних корів.

3. За місяцями тільності корів першого триместру вміст фібриногену був в 1,10-1,11 рази більше, ніж у не тільних корів ($p < 0,05$).

4. Фібриноліз в крові корів в кінці першого-третього місяця тільності відбувався в 1,18-1,16 рази довше, ніж тривалість даного процесу у не тільних корів.

Список використаних джерел

1. Cohen, C.T., Turner, N.A. & Moake, J.L. (2020). *Production and control of coagulation proteins for factor X activation in human endothelial cells and fibroblasts*. Sci Rep,1 (10), 4

2. M. D. Kambur, A. A. Zamazyi, A. V. Kolechko, A. Y. Lermantov, O. V. Butov. The quality of the blood of cows during pregnancy and their effects on reproduction and survival of newborn calves / Science and Education a New Dimension volume VI (157) issue 17 P.26 – 29 <https://doi.org/10.31174/send-nt2018-157vi17-06>

3. Zamazyi A. Dynamics of platelet hemostasis of pregnant cows // Scientific Horizons. Vol 71, issue 9-10, P 23 – 29 <https://doi.org/10.33249/2663-2144-2018-71-9-10-23-29>

4. Physiology of animals (2008.) // [Mazurkevych A. Y., Karpovskyy v. I., Kambur M. D., Zamyziy A. A. etc.] ; by Ed. Mazurkiewicz and V. I. Karpovsky. Tutorial. VINNITCA: New book, 424.

5. Kambur M. D., Zamazyi A. A., Koleschko A V., Lermontov A. Yu., Butov O. V. (2018). Properties of blood cows during the period of their being, their influence on reproductive function of animals and viability of newborn calves. Budapest, Vengryya. Science and Education a New Dimension. Natural and Technical Sciences, VI (17), Issue: 157, P. 26-29.

6. Hoffman M, Monroe DM. Coagulation (2007): A modern view of hemostasis. *Hemato Oncol Clin North Am.*, 21(1),1-11. <https://doi.org/10.1016/j.hoc.2006.11.004>
7. Markin L. B., Palyga I. E. Technology of help in chronic prenatal hypoxia/L. B. Markin, I. E. Palyha (2004) //Practical medicine, 3,24 – 27. DOI: [10.1161/Circresaha.110.221259](https://doi.org/10.1161/Circresaha.110.221259)
8. Vink J.Y. (2006). Amniotic fluidin dexand birth weight: istherearelation shipin diabetics with poorglucemic control / J.Y. Vink, S.H. Poggi // *Am. J. Obstet. Gynecol.*, 195 (3), 848 –850. doi: [10.1016/s0002-9378\(00\)70343-7](https://doi.org/10.1016/s0002-9378(00)70343-7).
9. Veterinary obstetrics, gynecologists and biotechnology of reproduction of animals with the basics of andrology/ (2006)/ V. A. Yabloskyi, S. P. Khomych, G. M. Kalinowski, G. Haruta, M. I. Kharenko, v. I. Zavijuha, V. Lyubetskyo. Tutorial. Vinnitca.: Newbook, 592 pp.
10. Vereina N.K., Sinitsyn S.P., Chulkov V.S. Dynamics of hemostasis indicators in physiologically occurring pregnancy. *Clinical laboratory diagnostics*, 2012 – 243 p.
11. Falati S, Gross P. Merrill-Skoloff G. Real time in vivo imaging of platelets, tissue factor and fibrin during arterial thrombus formation in the mouse. *Nat Med.* 2002; 8(10), P. 187–198. <https://doi.org/10.1385/1-59259-782-3:187>
12. Blomback B. Fibrinogen and fibrin - proteins with complex roles in hemostasis and thrombosis. *Thromb Res.* 1996: 83(1):1–75. [https://doi.org/10.1016/0049-3848\(96\)00111-9](https://doi.org/10.1016/0049-3848(96)00111-9).
13. Hillary A. Physiological implications of adenosine receptor-mediated platelet aggregation *Cell. Physiol.* 2010, 226: 46–51. <https://doi.org/10.1002/jcp.22379>
14. Klevets M.Iu. Fiziolohiia liudyny i tvaryn (fiziolohiia nervovoi, miazovoi i sensorynykh system) / M. Yu. Klevets, V. V. Manko, M. O. Halkiv, ta in. – Lviv : LNU imeni Ivana Franka, 2011. 304 s.
15. Prosiyani S. Khimichnyi sklad krovi materiv ta yikhnikh plodiv chorno-riaboi khudoby riznykh henotypiv / S. Prosiyani, Y. Siratskyi, O. Danylkiv // *Tvarynnytstvo Ukrainy.* – №8. – 2005. – S. 19–20.
16. Longstaff, C.& Kolev, K. (2015). Basic mechanismsand regulation of fibrinolysis. *J ThrombHaemost*,98 (13), 105.
17. Ratajczak, M.Z. & Ratajczak, J. (2020). Extracellular microvesicles/exosomes: discovery, disbelief, acceptance, and the future? *Leukemia.* 34(12), 3126-3135.
18. Xinge, Yu, Zihui, Wang, Yang & Li, V. (2022) Metal ion chelation enhances tissue plasminogen activator (tpa)-induced thrombolysis: an in vitro and in vivo study. *J Thromb Thrombolysis.*, 2 (53), 291-301.
19. Whyte, C., Mitchell, J. &Mutch, N. (2017). Platelet-Mediated Modulation of Fibrinolysis. *SeminThrombHemost.*, 2 (43), 115-128.
20. Whyte, C., Mitchell, J. &Mutch, N. (2017). Platelet-mediated modulation of fibrinolysis. *SeminThromb Hemost*, 2 (43), 115-128.

HEMOSTASIS OF COWS IN THE FIRST THREE MONTHS OF PREGNANCY

D. Matveychuk

Obtaining healthy young animals and high productivity from cows depends on the physiological and biochemical status of the animal organism. A significant role in this process belongs to the system of hemostasis, the formation of the feto-placental complex, the maximum supply of nutrients and oxygen to the fetus. Platelet hemostasis of cows undergoes significant changes during pregnancy. They testify that during the period of bearing the fetus, the state of vascular and platelet hemostasis of the animal acquires the corresponding regularities in the dynamics. It was established that the period of fetal nidation is accompanied by a decrease in the number of blood platelets in the blood of cows by 1.16 times, compared to the indicator of non-calving animals ($p < 0.05$). In the blood was found to be 1.17 – 1.16 times ($p < 0.05$) less than in control cows. The number of platelets in the blood of cows from the first trimester of pregnancy to the end of the third trimester decreases by 1.17 ($p < 0.05$), 1.28 ($p < 0.05$) and 1.33 times ($p < 0.01$), and 1.27 times ($p < 0.01$) during the entire calving period. In calving cows at the end in the first trimester of pregnancy, the prothrombin time was 1.21 times ($p < 0.05$), shorter, compared to this indicator of cows of the control group. In pregnant cows, the prothrombin time of hemostasis decreased from the first trimester of pregnancy. On average, over the entire period of pregnancy in cows, the prothrombin time was 1.34 times less than in non-calving cows ($p < 0.01$). It is also shown by the prothrombin index of hemostasis of cows. In cows, the prothrombin index consistently decreased during the first trimester ($p < 0.05$). We found significant changes in the content of fibrinogen in the blood of cows. In pregnant animals, the content of fibrinogen in the blood gradually increased and at the end of the first trimester of pregnancy was more than at the beginning of pregnancy. Changes in the dynamics of indicators of prothrombin and thrombin time of hemostasis, the content of fibrinogen in the blood of cows during this gestation period affect the properties of blood. By the end of the first trimester of pregnancy, the viscosity of the cows' blood increased, and the coagulation rate of the blood of pregnant cows increased.

Key words: cow, weight, hemostasis, trimester, first.

ЕТИОЛОГІЧНА СКЛАДОВА ТА ПРОФІЛАКТИКА ШЛУНКОВО-КИШКОВИХ ЗАХВОРЮВАНЬ КУРЧАТ-БРОЙЛЕРІВ В ПТАХІВНИЧИХ ГОСПОДАРСТВАХ

Р. Дубін¹, О. Івлева²

¹Одеський державний аграрний університет,

²Східноукраїнський національний університет імені Володимира Даля

У статті наведені дані щодо виявлення порушення ветеринарно-санітарних вимог утримання та годівлі сприяли занесенню, багаторазовому пасажу та підвищенню вірулентності патогенної та умовно - патогенної мікрофлори, розвитку протозоозів, гельмінтозів та мікотоксикозів. В етіологічній складовій шлунково-кишкових захворювань курчат-бройлерів з птахогосподарств Черкаської області різної форми власності переважали збудники бактеріальних хвороб – 52 % від випадків шлунково-кишкової патології, 11% - складала збудники протозоозів, 6% - гельмінтозів, 8% випадків було спричинено мікотоксинами грибів в кормах. Решта випадків – 23% - складала незаразні патології. Застосування для годівлі якісних безпечних комбікормів ТМ «Feed&Life» (Україна), проведення аерозольної обробки приміщень у присутності птиці з застосуванням генератора холодного туману розчином пробіотику АКТИН (ФОРСАГРО, Литва), введення в корм суміші сорбентів «ФідСорб™ Форте плюс М» («Feed&Life», Україна) та впоювання пробіотику АКТИН (ФОРСАГРО, Литва) забезпечують зменшення рівня захворюваності на шлунково-кишкові захворювання на 45%, збільшення показників збереженості на 5,01%, живої ваги на 6,22%, середньодобового приросту на 4,03%, абсолютного приросту за дослідний період на 6,18%.

Ключові слова: курчата-бройлери, пробіотики, захворювання шлунково-кишкового тракту бройлерів.

Постановка проблеми. Птахівництво – галузь сільськогосподарського виробництва, основним завданням якої є розведення, вирощування, утримання, годівля птиці, застосування механізації, автоматизації, проведення ветеринарної профілактики з метою одержання продукції птахівництва. В розв'язанні м'ясної проблеми продукти птахівництва, зокрема, виробництво курячого м'яса, за співвідношенням ціни та якості, враховуючи купівельну спроможність населення України, завжди займало провідні позиції. Вітчизняне птахівництво стало одним із найбільш економічно привабливих та конкурентоспроможних видів агробізнесу, про що свідчить стійка динаміка зростання виробництва м'яса птиці і яєць [1].

Аналіз актуальних досліджень. Птахівництво – це традиційна галузь сільськогосподарства в Україні. Розвиток птахівництва обґрунтований

сприятливими кліматичними умовами та високим рівнем вирощування зернових культур. Зосередження поголів'я птиці у сільськогосподарських підприємствах сприяє ефективному розвитку галузі птахівництва і, за підвищення продуктивності птиці, забезпечує нарощування виробництва продукції. За даними Державної служби статистики, в Україні станом на 2019 р функціонує 424 підприємства, які вирощують птицю. Більше 70% поголів'я птиці зосереджено у 41 підприємствах, де чисельність поголів'я птиці становить понад 500 тис. голів. Широке застосування в птахівництві антибіотиків і дезінфікуючих засобів сприяє зміні вірулентності мікроорганізмів, їх асоціативної дії на організм птиці. Інтенсифікація різних галузей тваринництва в поєднанні з недотриманням зоогігієнічних умов утримання, несприятливою екологічною ситуацією створює навантаження на імунну систему організму птиці. Бройлерне птахівництво ґрунтується на використанні високопродуктивних кросів птиці. Поширення у зовнішньому середовищі умовно-патогенної мікрофлори створює передумови для її циркуляції і рециркуляції в організмі птиці. Серед числа хвороб бройлерів значну питому вагу мають захворювання шлунково-кишкового тракту, які можуть бути спричинені поліетіологічними чинниками [2-8].

Метою досліджень було вивчити етіологічну складову та удосконалити заходи профілактики шлунково-кишкових захворювань курчат-бройлерів в птахівничих господарствах Черкаської області.

Матеріали та методи досліджень. Дослідження проводились в навчально – науковій лабораторії ветеринарної медицини Одеського державного аграрного університету, Золотоніській районній державній лікарні ветеринарної медицини, а також на базі птахогосподарств та приватних фермерських господарств з розведення птиці Черкаської області.

З метою дослідження етіології захворюваності з шлунково-кишковою патологією курчат-бройлерів в птахогосподарствах Черкаської області різної форми власності протягом 2021-2022 рр були проведені бактеріологічні, паразитологічні та вірусологічні дослідження патологічного матеріалу від 125 трупів курчат-бройлерів кросів Кобб-500 та Росс-308; бактеріологічні, токсикологічні та мікологічні дослідження 30 проб кормів; бактеріологічні дослідження 10 проб повітря та 20 проб змивів з виробничих поверхонь та обладнання птахівничих приміщень.

Бактеріологічні дослідження проводили за загальноприйнятими методиками згідно затверджених методичних вказівок із лабораторної діагностики сальмонельозів, ешерихіозу (колібактеріозу). Чутливість ізолятів бактеріальних культур до антибіотиків встановлювали методом дифузії в агар з використанням стандартних дисків згідно методичних вказівок «Визначення чутливості мікроорганізмів до антибактеріальних препаратів» [9-10, 13].

Вивчали загальну токсичність кормів з використанням інфузорій *Colpoda steinii* за ДСТУ 13496.7–97 [10] та «Настановою по застосуванню культури *Colpoda steinii* (колпода)». Паралельно проводили мікологічне дослідження на агарі Чапека з метою ідентифікації патогенних грибів [11].

Паразитологічні дослідження з метою виключення протозоозів та гельмінтозів проводили методом Фюллеборна [14].

Виключення вірусних інфекції проводили методами ПЛР та ІФА в ННЦІЕКВМ (м. Харків).

З метою удосконалення профілактики проводили дослідження ефективності превентивної схеми, яка буде забезпечувати якісну безпечну годівлю на основі введення якісних кормів, сумішей сорбентів, комплексних пробіотиків; сприяти зниженню мікробного та пилового забруднення в пташниках шляхом аерозольної обробки у присутності птиці розчинами пробіотиків за умови суворого дотримання санітарно-гігієнічних норм розведення та годівлі птиці [15, 16].

Для вивчення ефективності профілактичної схеми проводили порівняння показників інцидентності захворюваності на шлунково-кишкові захворювання, збереженості та продуктивності (абсолютного та середньо-добового приросту, живої маси на кінець досліду) в контрольній та дослідній групах в приватному дослідному фермерському господарстві Черкаської області.

Було сформовано дослідну та контрольну групу курчат бройлерів кросу Кобб-500 по 1000 гол, яких утримували за однакових параметрів мікроклімату, годівлі та напування, профілактичних схем вакцинації та ветеринарних обробок. Годівлю в обох групах проводили з використанням комбікормів ТМ «Feed&Life», Україна (престарт, старт, гроувер, фініш). В контрольній групі ветеринарний захист птиці проводили згідно встановлених в господарстві схем вакцинації та ветеринарних обробок. В дослідній групі додатково до встановлених в господарстві схем вакцинації та ветеринарних обробок проводили для зменшення мікробного навантаження та пилової забрудненості повітря раз у 7 днів аерозольну обробку приміщень у присутності птиці з використанням генератора холодного туману розчином пробіотику АКТИН (ФОРСАГРО, Литва) та з метою нормалізації кишкової мікрофлори, перетравлювання, засвоювання та сорбції кормів застосовувати суміші сорбентів і пробіотики.

Результати власних досліджень. Моніторингові дослідження проводили в птахівничих господарствах з розведення бройлерів різної форми власності, в яких реєструвались шлунково-кишкові захворювання. Під час епізоотичного обстеження птахогосподарств нами було відмічено, що у всіх обстежених господарствах мали місце порушення норм годівлі і санітарних правил утримання птиці.

Реєстрували порушення норм посадки птиці, обмежений фронт годівлі, низький рівень мінімальної вентиляції. В господарствах не завжди дотримувались принципу «все пусто - все зайнято», до того ж в одному приміщенні одночасно могли розміщувати птицю різного віку та різних видів. Також було встановлено порушення режимів профілактичної та технологічної дезінфекції, інсектицидних і дератизаційних заходів. Відмічено, що корми у дослідних господарствах були не власного виробництва, а закуповувались у різних виробників. Корми часто надходили до господарств без відповідної

документації про склад, строки виготовлення та зберігання. До того ж не проводилось попереднє лабораторне бактеріологічне, мікологічне та токсикологічне дослідження проб кормів нових партій для птиці. Виявляли розвиток диспепсій молодняку, які за відсутності корегування умов утримання та годівлі ускладнювались розвитком бактеріальної флори та потребували відповідного лікування.

Під час клінічного обстеження за гострого перебігу у птиці відзначали симптоми: пригнічення, нахохленість, скуйовдженість пір'я, діарею (97% випадків), іноді з домішками слизу та крові (12%), забруднена послідом із злипим пір'ям клоака (27%), анемічність гребінців та слизових оболонок (25%), стоматити та глосити (5%). За підгострого та хронічного перебігу окрім симптомів патології шлунково-кишкового тракту відмічали в 3% випадках запалення суглобів кінцівок і крил; інфільтрати шкіри, абсцеси (2%) (Рис. 1).



Рис. 1. Структура клінічних проявів шлунково-кишкових захворювань курчат-бройлерів в птахогосподарствах Черкаської області

Було встановлено зниження приростів і збереженості в 99% випадків захворювань.

При патологоанатомічному дослідженні виявляли катаральні, геморагічні, виразково-некротичні гастрити, кутикуліти (7%); катаральні, геморагічні, виразково-некротичні, фібринозні дуоденіти, ентерити, ентероколіти (60%), а також катаральні та виразкові стоматити, езофагіти (5%); збільшення селезінки, крапчасті крововиливи на епікарді, селезінці, печінці (40%) та ознаки дистрофії печінки (35%), що відображено на рисунку 2.

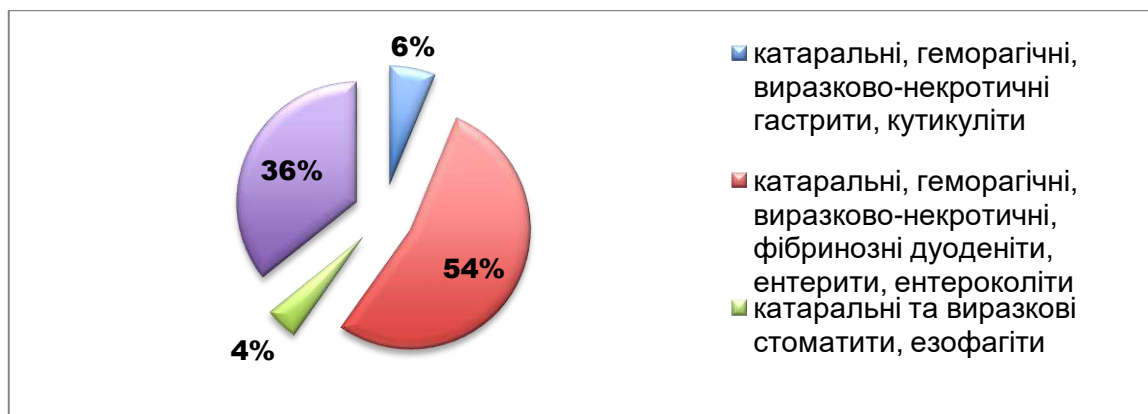


Рис. 2. Структура патологоанатомічних ознак за шлунково-кишкових захворювань курчат-бройлерів в птахогосподарствах Черкаської області

Для вивчення етіологічної складової шлунково-кишкових захворювань проводили бактеріологічні, паразитологічні, вірусологічні дослідження патматеріалу птиці; бактеріологічні дослідження повітря та змивів з виробничих поверхонь птахівничих приміщень та обладнання; бактеріологічні, токсикологічні, мікологічні дослідження проб кормів.

Для бактеріологічних досліджень регулярно проводили відбір патологічного матеріалу від павшої та вимушено забитої птиці, проб кормів, повітря та змивів з виробничих поверхонь, обладнання птахівничих приміщень.

З внутрішніх органів загиблих і вимушено забитих курчат було ізольовано представників умовно-патогенної мікрофлори: *Enterobacter spp* (18%), *E. coli* (17%), *Enterococcus spp* (15%), *P. aeruginosa* (13%), *Staphylococcus spp* (10%), *Proteus spp* (9%), *Streptococcus spp* (7,3%), *Cl. perfringens* (1,4%), *Salmonella spp* (0,3%), решту мікрофлори (9%) не ідентифікували (Рис. 3).

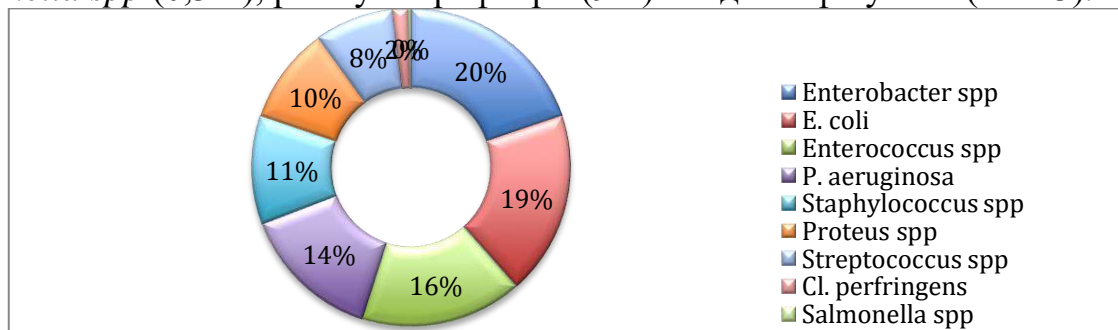


Рис. 3. Питома вага ізольованої умовно-патогенної мікрофлори з патматеріалу від птиці

Нами було відмічено, що у 45% випадків ізоляції бактеріальні культури виділяли в асоціації (Рис. 4). Найчастіше реєстрували асоційовані ізоляції: *E. coli*, *Enterobacter spp* (33%); *E. coli*, *P. aeruginosa* (25%); *E. coli*, *Enterococcus spp* (15%); *E. coli*, *P. aeruginosa*, *Proteus spp* (9%); *E. coli*, *Proteus spp* (7%); *E. coli*, *Staphylococcus spp* (5%); *Enterobacter spp*, *Streptococcus spp* (4%); *E. coli*,

Cl.

Perfringens

(2%).

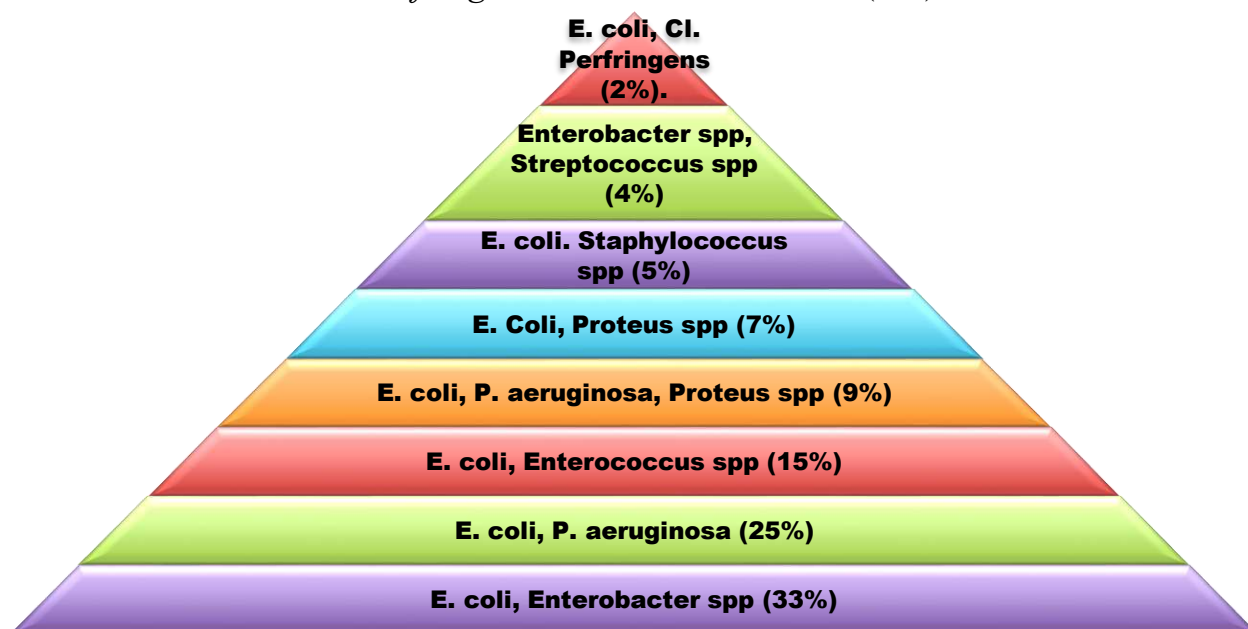


Рис. 4. Питома вага асоційованої ізоляції умовно-патогенної мікрофлори з патматеріалу від птиці

Паразитологічними дослідженнями встановлено, що шлунково-кишкові захворювання курчат-бройлерів в 11% випадків були спричинені протозоозами, а саме збудниками еймеріозу, в 6% випадків виявляли збудників гетеракозу. В пробах посліду, а також при мікроскопічному дослідженні зішкрібів із слизової кишкової під час розтину було виявлено ооцисти еймерій. Ідентифікацію еймерій за видами не проводили. Під час патологоанатомічного розтину виявляли дорослих особин, а за мікроскопії зішкрібів із слизової оболонки кишкової та дослідженнях посліду методом Фюллеборна - яйця *Heterakis gallinarum*. За бактеріологічного дослідження повітря пташників, змивів з виробничих поверхонь пташничих приміщень та обладнання було ізольовано *Enterobacter spp* (5,8%), *Enterococcus spp* (3,8%), *E. coli* (3%), *P. aeruginosa* (2,1%), *Staphylococcus spp* (1,1%), *Proteus spp* - 0,8% від кількості досліджених проб. Об'єкти пташничих приміщень піддавали також мікологічному дослідженню. Так, за мікологічного дослідження повітря пташників, змивів з виробничих поверхонь пташничих приміщень та обладнання було ізольовано гриби роду *Mucor spp* (15%), *Aspergillus spp* (5%), та *Penicillium spp* (2%). Під час епізоотологічного дослідження господарств, де реєструвались випадки шлунково-кишкових захворювань курчат-бройлерів, проводили бактеріологічне, токсикологічне та мікологічне дослідження кормів. Бактеріологічним дослідженням з проб комбікормів виділяли *E. coli* (4%), *P. aeruginosa* (3,1%), *Proteus spp* (1,8%), *Staphylococcus spp* (1,2%), *Cl. perfringens* (0,5%), *Salmonella spp* - 0,2% від кількості досліджених проб кормів. Проводили дослідження загальної токсичності кормів з використанням інфузорій *Colpoda steinii*. В результаті за ступенем токсичності з 30 проб кормів встановлено 4 випадки токсичності корму (13,33%): 3 проби слаботоксичного та 1 пробу токсичного корму. Слаботоксичний корм дозволено застосовувати у

кількості 25 % від добової порції після знезараження. Токсичний корм молодняку птиці заборонено використовувати. Мікологічним дослідженням було ізольовано *Mucor spp* (33,%), *Aspergillus spp* (6,67%), *Penicillium spp* (6,67%) від кількості досліджених проб кормів. Узагальнені результати ізоляції збудників заразних хвороб з патматеріалу від птиці, кормів та об'єктів птахівничих приміщень представлені в таблиці №1.

Таблиця 1. Ізоляція збудників заразних захворювань з патматеріалу від птиці, кормів та об'єктів птахівничих приміщень

Об'єкт ізоляції/збудник	Повітря, змиви з виробничих поверхонь птахівничих приміщень	Корми	Патматеріал від птиці
<i>E. coli</i>	+	+	+
<i>Enterobacter spp</i>	+		+
<i>Enterococcus spp</i>	+		+
<i>P. aeruginosa</i>	+	+	+
<i>Staphylococcus spp</i>	+	+	+
<i>Proteus spp</i>	+	+	+
<i>Streptococcus spp</i>			+
<i>Cl. perfringens</i>		+	+
<i>Salmonella spp</i>		+	+
<i>Aspergillus spp</i>	+	+	
<i>Penicillium spp</i>	+	+	
<i>Mucor spp</i>	+	+	
<i>Eimeria spp</i>			+
<i>Heterakis gallinarum</i>			+

За результатами проведених ПЛР до вірусів хвороби Ньюкасла, інфекційного бронхіту птиці, інфекційного ларинготрахеїту птахів, інфекційної бурсальної хвороби курей, реовірусної інфекції, а також до збудників мікоплазмозу, у всіх пробах встановлені негативні результати щодо цих антигенів.

Аналіз отриманих результатів лабораторних досліджень свідчить, що в етіологічній складовій шлунково-кишкових захворювань курчат-бройлерів з птахогосподарств Черкаської області різної форми власності переважали збудники бактеріальних хвороб – 52% від випадків шлунково-кишкової патології, 11% - складала збудники протозоозів, 6% - гельмінтозів, 8% випадків було спричинено мікотоксинами грибів в кормах. Решта випадків – 23% - складала незаразні патології (диспепсії, дистрофічні процеси в печінці, функціональні порушення ШКТ), які переважно виявляли за умов порушення режимів та санітарно-гігієнічних вимог до годівлі, застосування неякісних кормів (рисунок 5).



Рис. 5. Етіологічна складова шлунково-кишкових захворювань курчат-бройлерів в птахівничих господарствах Черкаської області

Підтверджена ефективність профілактичної щодо шлунково-кишкових захворювань бройлерів схеми. Якщо в контрольній групі було зареєстровано 400 випадків захворювання на 1000 голів, то в дослідній групі захворіли тільки 180 голів за дослідний період (42 доби). Таким чином, встановлено майже вдвічі (на 45%) зниження рівня захворюваності (інцидентності) у дослідній групі у порівнянні до контрольної. Інцидентність (захворюваність) визначали відношенням кількості захворілих (гол) до числа дослідної групи за дослідний період. Індекс захворюваності визначали відношенням кількості захворілих до числа дослідних у групі, виражене у відсотках. Відмічено позитивний ефект проведених заходів за збільшенням показників живої ваги на кінець досліду, середньодобового та абсолютного приросту. Отримані результати представлені в таблиці 2

Таблиця 2. Ефективність схеми профілактики шлунково-кишкових захворювань бройлерів

Показник	Групи птиці	
	контрольна	дослідна
Захворюваність	0,4	0,18
Індекс захворюваності, %	40,00	18,00
Збереженість, %	92,70	97,35
Жива маса в кінці досліду, г	2485,85	2640,55
Середньодобовий приріст, г	55,37	57,60
Абсолютний приріст за дослідний період, г	2444,35	2595,43

Обговорення результатів дослідження. Таким чином, зменшення рівня захворюваності на шлунково-кишкові захворювання на 45%, збільшення показників збереженості на 5,01%, живої ваги на 6,22%, середньодобового приросту на 4,03%, абсолютного приросту за дослідний період на 6,18%

підтверджують ефективність профілактичної схеми на основі використання для годівлі якісних безпечних комбікормів ТМ «Feed&Life» (Україна), проведення аерозольної обробки приміщень у присутності птиці з застосуванням генератора холодного туману розчину пробіотику АКТІН (ФОРСАГРО, Литва), введення в корм з метою нормалізації кишкової мікрофлори, перетравлювання, засвоювання та сорбції кормів суміші сорбентів «ФідСорб™ Форте плюс М» («Feed&Life», Україна) та випоювання пробіотику АКТІН (ФОРСАГРО, Литва).

Висновки. Виявлені порушення ветеринарно-санітарних вимог утримання та годівлі сприяли занесенню, багаторазовому пасажу та підвищенню вірулентності патогенної та умовно - патогенної мікрофлори, розвитку протозоозів, гельмінтозів та мікотоксикозів. На тлі зниження резистентності організму птиці ці чинники призводили до шлунково-кишкових захворювань та загибелі бройлерів, що завдавало відповідних економічних збитків птахівничим господарствам. В етіологічній складовій шлунково-кишкових захворювань курчат-бройлерів з птахогосподарств Черкаської області різної форми власності переважали збудники бактеріальних хвороб – 52% від випадків шлунково-кишкової патології, 11% - складали збудники протозоозів, 6% - гельмінтозів, 8% випадків було спричинено мікотоксинами грибів в кормах. Решта випадків – 23% - складали незаразні патології. Застосування для годівлі якісних безпечних комбікормів ТМ «Feed&Life» (Україна), проведення аерозольної обробки приміщень у присутності птиці з застосуванням генератора холодного туману розчином пробіотику АКТІН (ФОРСАГРО, Литва), введення в корм суміші сорбентів «ФідСорб™ Форте плюс М» («Feed&Life», Україна) та випоювання пробіотику АКТІН (ФОРСАГРО, Литва) забезпечують зменшення рівня захворюваності на шлунково-кишкові захворювання на 45%, збільшення показників збереженості на 5,01%, живої ваги на 6,22%, середньодобового приросту на 4,03%, абсолютного приросту за дослідний період на 6,18%.

Список використаних джерел

1. Dyak O.T. The state and direction of development of enterprises of the poultry industry *Scientific Messenger LNUVMBT named after S.Z. Gzhytskyj*. 2016. Vol. 18, 2(69). P. 58–61.
2. Прокопишин О. С. Підвищення економічної ефективності підприємств птахівництва *Український журнал прикладної економіки*. 2019. Т. 4. № 3. С. 8–16.
3. Державна служба статистики України. URL: http://www.ukrstat.gov.ua/operativ/operativ2023/sg/sg_rik/sg_u/tvar_u.html (дата звернення 21.02.2023).
4. Фотіна Т.І., Касяненко О.І., Фотіна Г.А., Дворська Ю.Є. Епізоотологічне та епідеміологічні значення харчових бактеріальних патогенів

Наук.-техн. бюлетень Інституту біології тварин і ДНДКІ вет. препаратів та кормових добавок. 2014. Ч.15. 2-3. С. 141–148.

5. Івко І. І. Перспективи ресурсозбереження у птахівництві України *Птахівництво.* 2003. Ч. 2. С. 407–412.

6. Копитець Н. Г. Ринок м'яса птиці *Мясной бизнес.* 2008. Ч. 4. С. 100–107.

7. Петров Ю. Є. Підсумки роботи галузі птахівництва України у 2007 році *Сучасне птахівництво.* 2008. Ч. 1. С. 2–4.

8. Головка А.Н., Ушкалов В.А., Скрыпник В.Г., Стегний Б.Т. Микробиологические и вирусологические методы исследования в ветеринарной медицине. *Справочное пособие.* Х. НТМТ, 2007.

9. Настанова з бактеріологічної діагностики сальмонельозів тварин, затвердженою Головним державним інспектором ветеринарної медицини України від 08.05.2002 N 15-14/134

10. ДСТУ 4769:2007 "Бактеріологічне дослідження патологічного матеріалу від тварин. Методи виявлення сальмонел" [Чинний від 2009-01-01] Вид. офіц. Київ : Держспоживстандарт України, 2009. 31 с.

11. ДСТУ ISO 6579:2006 "Мікробіологія харчових продуктів і кормів для тварин. Методика виявлення *Salmonella* spp." [Чинний від 2006-10-01] Вид. офіц. Київ : Держспоживстандарт України, 2009. 31 с.

12. «Настанова з лабораторної діагностики ешеріхіозу (колібактеріозу) тварин», затверджена Головним управлінням ветеринарної медицини з державною ветеринарною інспекцією Міністерства сільського господарства і продовольства України 22.02.96р. РІ.ДНДІЛДВСЕ 5.4-02-04.ІД

13. Методичні вказівки «Визначення чутливості мікроорганізмів до антибактеріальних препаратів» URL: <https://zakon.rada.gov.ua/rada/show/v0167282-07>

14. Галат В.Ф., Березовський А.В., Прус М.П., Сорока Н.М. Паразитологія та інвазійні хвороби тварин. Практикум: Навч. посібник К.: Вища освіта, 2004. 238 с.: іл.

15. Настанова по застосуванню препарату культури *Colpoda steinii* сухої для еколого-токсикологічних досліджень об'єктів зовнішнього середовища, продуктів тваринництва та птахівництва. Одеса, 2005. 25 с.

16. Настанова по застосуванню культури *Colpoda steinii* (колпода) сухої для еколого-токсикологічних досліджень об'єктів зовнішнього середовища, тварин та птиці. Затверджена Державним департаментом ветеринарної медицини Міністерства аграрної політики України від 11.03.2002 р.

AETIOLOGICAL COMPONENTS AND PREVENTION OF GASTROINTESTINAL DISEASES OF BROILER CHICKENS IN POULTRY FARMS

R. Dubin, O. Ivleva

The article provides data on the detection of violations of veterinary and sanitary requirements for maintenance and feeding, which contributed to the introduction, multiple passage and increased virulence of pathogenic and conditionally pathogenic microflora, the development of protozoa, helminthiasis, and mycotoxicosis. In the etiological component of gastrointestinal diseases of broiler chickens from poultry farms of the Cherkasy region of different forms of ownership, the causative agents of bacterial diseases prevailed - 52% of the cases of gastrointestinal pathology, 11% - caused by protozoa, 6% - helminthiasis, 8% of cases were caused by mycotoxins of mushrooms in feed. The rest of the cases - 23% - consisted of non-infectious pathologies. Application for feeding of high-quality safe combined feeds TM "Feed&Life" (Ukraine), aerosol treatment of premises in the presence of poultry using a cold fog generator with a solution of probiotics AKTIN (FORSAGRO, Lithuania), introduction of a mixture of sorbents "FeedSorb™ Forte plus M" into the feed ("Feed&Life", Ukraine) and drinking the probiotic AKTIN (FORSAGRO, Lithuania) provide a 45% reduction in the incidence of gastrointestinal diseases, an increase in survival rates by 5.01%, live weight by 6.22%, and average daily gain by 4.03% , absolute growth over the experimental period by 6.18%.

Key words: *broiler chickens, probiotics, diseases of the gastrointestinal tract of broilers.*

НОЗОЛОГІЧНІ АСПЕКТИ, ПАТОМОРФОЛОГІЧНІ ЗМІНИ ТА ОСОБЛИВОСТІ ЛІКУВАННЯ ГАСТРОЕНТЕРИТУ СОБАК ЗА РІЗНОЇ ЕТІОЛОГІЇ

С. Ліщук, В. Добровольський, В. Смоляк

Заклад вищої освіти «Подільський державний університет, Україна

Представлено результати вікової, породної, нозологічної структури хвороб травної системи собак, зокрема обґрунтовано застосування методів етіотропної, патогенетичної і замінної терапії за гастроентериту алиментарного походження і парвовірусного ентериту.

Проведено та описано макроскопічні дослідження патологічного матеріалу тонкого кишечника та гістологічні зміни у шлунку собак.

Досліджено та наведено результати порівняльної ефективності деяких методів комплексного лікування собак за гастроентеритів різної етіології.

Ключові слова: *собака, гастроентерит, патологічні зміни, гістологія, кров, біохімічні показники.*

Постановка проблеми: За останні роки кількість собак в Україні значно зросла. Давно ці тварини знаходяться поряд із людиною, є її надійним другом, помічником і вірним супутником [6]. Собак було одомашнено вже давно. Вони використовуються, як робоча сила для виконання різних завдань. До прикладу, їздові собаки використовуються для переміщення і транспортування вантажів по пересічній місцевості, сторожеві собаки використовуються для охорони стад худоби, для захисту від зовнішніх ворогів, а також для охорони важливих господарських житлових об'єктів. Службові собаки працюють у силових структурах і на захисті кордону країни та виконують різноманітні функції, такі як затримання злочинців, пошук наркотиків та вибухових речовин. Вони можуть рятувати потопаючих, шукати жертв землетрусів у завалах і працювати з аварійними бригадами на місцях терактів [8].

Однак, однією із проблем за утримання цих тварин є їх значна захворюваність, причиною якої є несвоєчасне проведення профілактичних щеплень і дегельмінтизацій, порушення годівлі, неякісні корми, отруєння. Водночас, зростання частоти захворювань різної етіології зумовлює необхідність постійної систематизації цих випадків, що в свою чергу привертає увагу висококваліфікованих ветеринарних спеціалістів та практиків [3].

Серед хвороб собак значна частка припадає на хвороби органів травлення та функціональні розлади шлунково-кишкового тракту різної етіології. Одним із найбільш поширених захворювань собак є запалення слизової оболонки шлунково-кишкового тракту як інфекційної, так й алиментарної етіології [1].

В основі патогенезу гастроентероколітів лежать біохімічні та цитоморфологічні зміни у слизовій оболонці шлунково-кишкового тракту або

окремих його відділів, котрі спричинені бактеріальними токсинами, різного роду токсичними речовинами, порушеннями різних метаболічних процесів і, в свою чергу, призводять до ушкодження печінки та підшлункової залози собаки. В основі запалення у слизовій оболонки травного каналу лежать складні біохімічні механізми, що спричинені дією токсинів бактерій, включають активацію аденілатциклази і підвищення синтезу цАМР, стимуляцію синтезу ацетилхоліну і простагландинів, які викликають гіперсекрецію води і діарейний синдром [10].

Багато науковців та авторів присвятили чимало своїх праць лікуванню і профілактиці гастроентериту у собак [2]. Однак, захворюваність і смертність собак, особливо серед молодняка, залишається високою. Все це вимагає подальших поглиблених досліджень етіології, патогенезу, диференціальної діагностики та відповідного терапевтичного впливу на організм даного захворювання [3]. У зв'язку із цим важливого значення набуває проблема вдосконалення існуючих методів діагностики, лікування та профілактики гастроентеритів.

Аналіз останніх досліджень і публікацій. Гастроентерит - захворювання слизової оболонки та інших тканин шлунка і тонкого кишечника запального характеру із порушенням секреторної, моторної, ескреторної, всмоктувальної та захисної функцій останніх [7]. Ряд дослідників вважають, що гастроентерити у собак мають складну поліфакторну природу. Неспецифічний первинний гастроентерит виникає у собак переважно при споживанні неякісного корму та порушенні умов утримання в розпліднику. Частіше хворіють собаки службових порід віком 4–7 років, яких годують одноманітним раціоном, цуценята багатоплідних гнізд, собаки уражені гельмінтами, перехворілі на інфекційні хвороби, гіповітамінози, отруєння. Але частіше реєструються вторинні гастроентерити [1].

Наразі питання гастроентериту та патології шлунково-кишкового тракту недостатньо вивчена з точки зору етіології, патогенезу, перебігу захворювання та ефективного лікування, оскільки у пацієнтів часто реєструються рецидиви. Це захворювання зумовлене різними біотичними факторами: парво-, рота- і коронавірусами, збудником чуми, патогенними і умовно патогенними бактеріями (сальмонели, ешерихії, стафілококи, стрептококи), найпростішими та гельмінтами. Ефективність лікування цього захворювання залежить від багатьох чинників: етіології, виду і віку тварин, стану імунної системи, функціонального стану печінки та інших органів, тощо [2].

Гастроентерит часто є наслідком різних інфекційних захворювань (чума, лептоспіроз, дисбактеріоз, парвовірусний ентерит, тощо), паразитарних захворювань (кокцидіоз, пілопрамідоз), інвазії), неінфекційних захворювань (перитоніт, кишкова непрохідність, гастрит, гепатит, цироз печінки, пневмонія, бронхіт, нефрит) [5].

Паталогічні процеси у шлунку і кишечнику виникають, в основному, через руйнацію захисного шару мукоглікопротеїну, внаслідок впливу шкідливих факторів і впливу на травні клітини. Внаслідок оголення гастроентероцитів,

епітеліальний шар слизової оболонки шлунка та кишечника стає чутливим не тільки до зовнішніх та внутрішніх факторів. В свою чергу вторинна шлункова флора і шлунковий сік негативно впливають на клітини шлунково-кишкового тракту і порушують його нормальну роботу. При подальшому прогресуванні запалення змінюються секреторна, моторна та всмоктувальна функції травного тракту. Слизова оболонка кишечника втрачає свої структурні якості, що, в свою чергу веде до розладів травлення із вираженими морфологічними і функціональними змінами, з порушенням бар'єрної функції, токсикозом і дистрофічними та деструктивними змінами в інших органах [6].

Аналіз літературних джерел свідчить, що основною причиною гастроентеритів у собак є умовно-патогенна мікрофлора. Розвиток патологій спричиняє безконтрольне застосування антибактеріальних препаратів на фоні імунодефіцитного стану [3].

В останні роки, спеціалісти ветеринарної медицини відмічають, що на виникнення гастроентериту значною мірою впливає часте вживання сухих кормів і консервів, що містять шкідливі для організму добавки [4].

Проблеми, пов'язані із лікуванням тварин, були і залишаються одними з найактуальніших. Не слід забувати, що при правильному і якісному харчуванні та оптимальній гігієні при догляді та утриманні собак, а також при своєчасному проведенні профілактичних протиінфекційних та інвазійних заходів, виникнення гастроентеритів у собак можна уникнути або звести до мінімуму. При гастроентеритах, особливо при хронічному перебігу, виникають ускладнення та рецидиви, тому необхідно розробляти та впроваджувати нові методи лікування [1].

Мета роботи: дослідити нозологічні аспекти та патоморфологічні зміни гастроентериту собак у м. Кам'янці–Подільському та прилеглих районах, і порівняти ефективність лікування хворих собак за парвовірусного ентериту та гастроентериту аліментарного походження.

Матеріали і методика дослідження. Дослідження виконували на базі приватної лікарні ветеринарної медицини „Vita-Vet” м. Кам'янець-Подільський, Хмельницької області та на кафедрі нормальної та патологічної морфології і фізіології факультету ветеринарної медицини і технологій у тваринництві Закладу вищої освіти «Подільський державний університет». Об'єктом дослідження були собаки різних порід, які поступили в лікарню у 2022 році.

Всього було проведено аналіз даних по 1053 собаках. Для вивчення поширення хвороб собак проводили аналіз даних ветеринарної звітності, записів в журналі для реєстрації хворих тварин. За цього враховували вікову, породну і нозологічну структуру хвороб. Матеріалами для виконання роботи були результати клінічного дослідження собак, які поступали в лікарню, та їх лікування, дані морфологічного дослідження крові хворих тварин та гістологічні дослідження шлунку і кишечника загиблих тварин. Етіологію гастроентериту вивчали з урахуванням анамнестичних даних, епізоотичної ситуації симптомів хвороби (враховували своєчасність проведення

профілактичних щеплень проти парвовірусного ентериту, чуми, інфекційного гепатиту, аналізували годівлю собак і якість кормів).

Розтин трупів собак проводили в прозекторії кафедри нормальної та патологічної морфології і фізіології ЗВО «ПДУ» методом часткового розчленування. Патологічний матеріал від кожної тварини відбирали стерильними інструментами в окремий стерильний посуд. Поверхню органу, від якого брали патологічний матеріал, на місці розрізу припікали нагрітою металеву пластинкою. Для гістологічного дослідження відбирали ділянки ураженого кишечника та шлунка із найхарактернішими патологічними змінами. Гістологічні зрізи товщиною 15-20 мкм виготовляли на полозковому мікротомі «Leisa SM 2000 R». Зразки шлунку та кишечника для досліджень відбирали з однієї ділянки органа, фіксували в 10 % водному розчині нейтрального формаліну, зневоднювали у спиртах зростаючої концентрації з подальшою заливкою у парафін. Фарбування гістологічних зрізів проводили гематоксиліном і еозином за загальноприйнятою методикою. Мікроскопічне дослідження забарвлених гістологічних зрізів проводили за допомогою світлового мікроскопа «Микмед-5» при збільшенні x100. Результати досліджень протоколювати і фотографували за допомогою цифрової камери Canon V700.[8]

Гематологічні дослідження виконували у Дунаєвській міжрайонній державній лабораторії ветеринарної медицини Держпродспоживслужби. Кров відбирали з латеральної подшкірної вени гомілки в об'ємі 3 см³ зранку перед годівлею.

Статистичну обробку отриманих результатів проводили за допомогою стандартного пакету «Statistica», у програмі Microsoft Excel 2013 і Statsf [9].

Результати досліджень та їх обговорення. Аналіз статистичних даних показав, що протягом 2022 року у ветеринарну клініку „Vita-Vet” м.Кам'янець-Подільський надійшло 1053 собаки з міста та прилеглих районів, серед яких більшість – це німецькі вівчарки (19,2 %) і кімнатні породи собак (18,5 %). Рідше хворіли мисливські собаки (спанієлі, такси, лайки) – 9,6 %; бійцівські (бультер'єри і пітбультер'єри) – 5,3%. Досить часто (12,8 %) хворіли метиси.

Серед загальної кількості захворілих собак – 368 (34,9 %) цуценята віком до одного року. Ліміт захворюваності цуценят становить 23,1–71,9 % Найчастіше (71,9 %) хворіли безпородні цуценята, що, очевидно пов'язано з меншою захворюваністю собак даної групи і меншою схильністю до хвороб дорослих тварин. Рідше (28,6 %) хворіли ротвейлери. Досить високою була захворюваність цуценят мисливських (45,5 %) і службових (47,3 %) порід.

Аналіз вікової динаміки захворюваності собак показує, що найбільша частка припадає на тварин до 3-річного віку. З 1053 собак ця вікова група складає 599, що становить 56,9 % (рис.1).

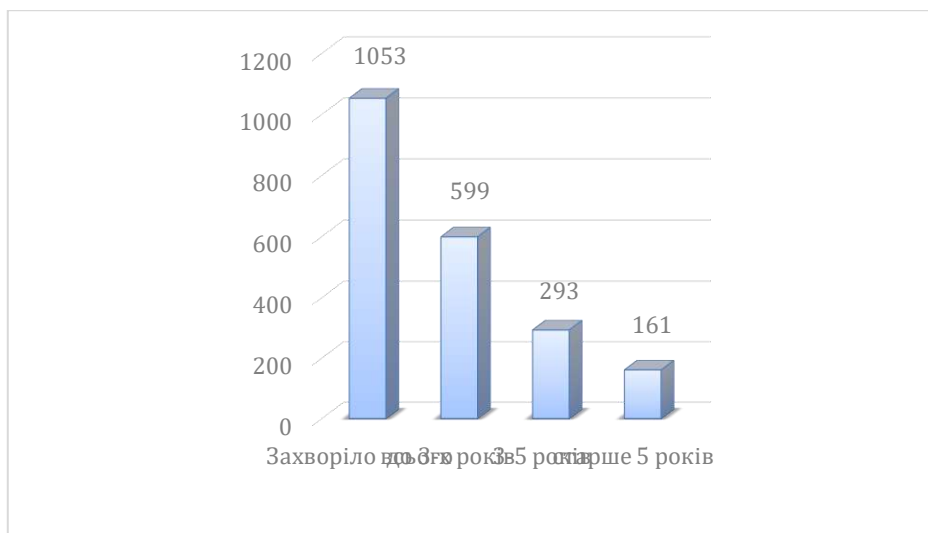


Рис.1. Вікова динаміка захворюваності собак

Найбільш частка тварин цієї вікової групи безпородними та собаками мисливських порід (75,0 і 72,3 % від загальної кількості хворих відповідно), німецькі вівчарки (61,0 %), дещо менше – метиси (46,3 %) і собаки бійцівських порід – (46,4 %). У старших вікових групах захворюваність значно зменшується і становить 27,8 % у собак 3–5 річного віку і 15,3 % – старше 5-річного віку.

Враховуючи захворюваність собак зареєстрованих у лікарнях ветеринарної медицини м.Кам'янець-Подільський та прилеглих районів, встановлено, що частка хірургічних хвороб становить 36,4 %, паразитарних – 20,0 %, внутрішніх – 31,5 %, акушерсько-гінекологічних – 7,7 %, інфекційних – 4,4 % (рис.2) .

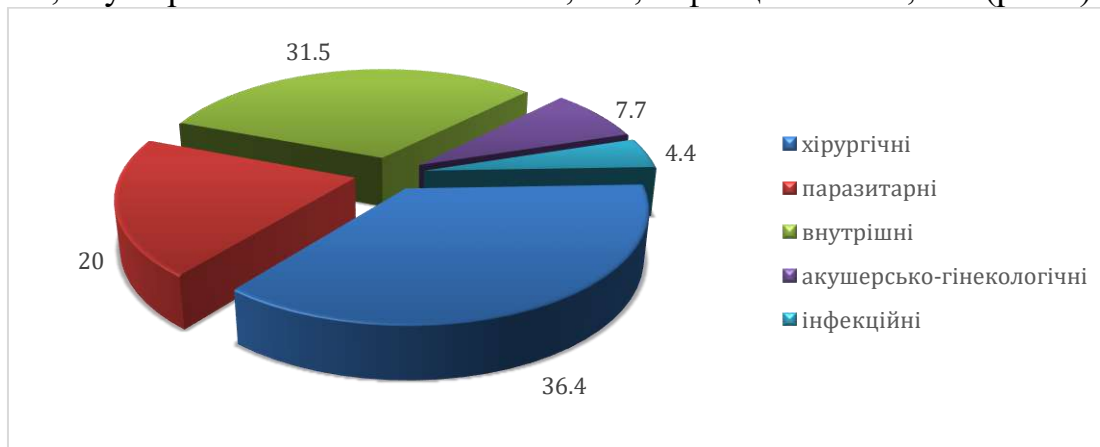


Рис. 2. – Структура хвороб собак, залежно від етіології

Серед паразитарних хвороб найчастіше діагностували бабезіоз і токсокароз, інфекційних – чуму і парвовірусний ентерит. Внутрішні хвороби зареєстровані у 332 собак, що надійшли у лікарню (31,5 % від усіх хворих). На патологію внутрішніх органів найчастіше хворіли собаки кімнатних порід: їх було 113 із 332, що лікувалися у лікарні. Досить часто хворіли собаки породи ротвейлер – 16,3 % і німецькі вівчарки – 16,5 %.

Серед внутрішньої патології найчастіше діагностували ураження органів травлення. Значно рідше діагностували патологію органів дихання та хвороби, спричинені порушенням обміну речовин, ураження серцево-судинної сечової та

нервової систем. Основна причина хвороб органів травлення – порушення годівлі. Власники тварин не в змозі забезпечити тварин повноцінною висококалорійною годівлею, тому порушення природного для тварин цього виду живлення супроводжується, насамперед гастритом, гастроентероколітом, які пізніше ускладнюються патологією підшлункової залози і печінки.

Проведений аналіз записів в журналі для реєстрації хворих тварин показав, що серед собак – пацієнтів лікарні ветеринарної медицини „Vita-Vet” м. Кам’янець-Подільський, із хвороб травної системи найчастіше (57,4%) діагностували гастроентерит (рис 3). Найбільше випадків захворювання (60%) реєстрували у цуценят віком до року. З віком кількість хворих на гастроентерит зменшується. Зокрема, у собак віком 1–3 роки гастроентерит діагностували у 28,2 %; 3–5 річних – у 10,6% тварин.

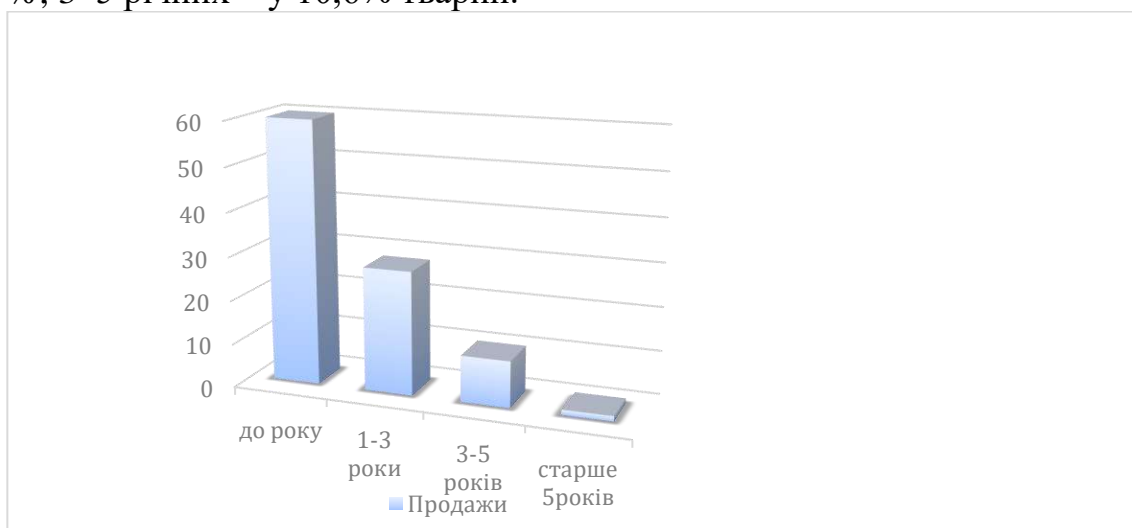


Рис. 3. – Вікова динаміка захворюваності собак на гастроентерит.

Аналіз захворюваності в залежності від породи свідчить, що частіше захворювання діагностували у кімнатних собак (29,4%), ротвейлерів (16,5%) і німецьких вівчарок (5,3%). Проведений аналіз показав, що у собак м. Кам’янець-Подільський та прилеглих районів, причиною гастроентериту частіше були аліментарні фактори, пов’язані з неякісною їх годівлею. Із анамнестичних даних було встановлено, що досить часто причиною хвороби було згодовування зіпсованих кухонних відходів, зміни сухих кормових сумішей, які використовуються для годівлі собак, а у молодняку раннє переведення з годівлі материнським молоком на кормові суміші без урахування їх відповідності для даного віку тварин. Всього за 2022 рік аліментарне походження гастроентериту було встановлене у 63,5% собак, які поступили в лікарню з даним діагнозом.

У 36,5% собак, які поступили в лікарню, гастроентерит був вторинного походження. У 61,3% тварин захворювання мало вірусне походження, зокрема у собак діагностували парвовірусний ентерит. Частіше його реєстрували у молодняку. Причинами захворювання були порушення графіку профілактичних щеплень. Із анамнестичних даних було встановлено, що хворим собакам щеплення проти парвовірусного ентериту не проводили, а зараження їх відбувалось під час вигулювання і контакту з іншими тваринами, особливо з

бездомними, які, напевне, були вірусоносіями. Діагноз на парвовірусний ентерит ставили враховуючи епізоотичний стан (м. Кам'янець-Подільський є неблагополучним по даному захворюванню), анамнестичні дані – відсутність профілактичних щеплень, а також типові симптоми хвороби.

У 29,0% хворих встановлено гастроентерит паразитарного походження, зокрема за результатами копрологічного дослідження був поставлений діагноз – токсокароз, але, очевидно, були і інші причини які встановити не було змоги.

Таким чином проведений аналіз показав, що етіологія гастроентериту у собак різнобічна. Причинами захворювання можуть бути аліментарні інфекційні, паразитарні та інші чинники. Тому під час лікування необхідно точно встановлювати діагноз, що дозволить обґрунтовано вибирати для лікування хворих відповідні засоби етіотропної терапії.

Гастроентерит у собак проявлявся наступними симптомами: за аліментарного походження перебіг хвороби у більшості випадків був легким, встановлювали незначне пригнічення загального стану тварин. Температура тіла була в нормі, частота пульсу і дихання незначно збільшені. У окремих тварин спостерігали блювоту. Блювотні маси буро-зеленого кольору з кислим запахом. У всіх тварин відмічалась діарея. Калові маси рідкі, смердючого запаху з домішками слизу і пухирцями газів. Шкіра зниженої еластичності, суха, у окремих собак спостерігався енофтальм, що свідчить про зневоднення.



Рис. 4. Геморагічне запалення тонкого кишечника при парвовірусному ентерит у собак

При розтині трупів собак, що загинули від гострого гастроентериту, відзначали кахексію, западені очі, катарально-геморагічне запалення шлунку і тонкого відділу кишечника, сухість підшкірної клітковини і видимих слизових оболонок, дистрофію паренхіматозних органів. При патологоанатомічному розтині тонкого кишечника спостерігали накопичення газів, відсутність кормових мас та геморагічне запалення із явно вираженими крововиливами в слизовій оболонці. Остання була локально набрякла, гіперемійована, кровоносні судини переповнені кров'ю. Запальні ділянки слизової оболонки були покриті тягучим слизовим ексудатом бурого

кольору. Подекуди спостерігали чітко виражені вогнища поверхневого некрозу слизової оболонки (рис.4).

За парвовірусного ентериту першими симптомами були пригнічення загального стану, гарячка (температура тіла коливалась від 40,3 до 40,8° C), нудота, блювота з домішками крові, слабкий пульс, тахікардія, діарея з виділенням рідкого кров'янистого калу, фекалії спочатку сірі або жовтуваті, в подальшому геморагічні, водянисті з гнилим неприємним запахом. Блювання й діарея швидко призводили до зневоднення організму, потім наступав шоківий стан. В окремих тварин спостерігали симптоми ураження дихальної системи.

Гематологічні показники крові у собак за гастроентериту аліментарного походження суттєво не відрізнялись від клінічно здорових (табл.1).

Таблиця 1. Гематологічні показники крові собак

Групи тварин	Еритроцити, Т/л	Гемоглобін, г/л	Лейкоцити, Г/л
<i>Хворі на гастроентерит аліментарного походження:</i>			
Клінічно здорові (n=8)	6,4–7,3 (±0,12)	131,0–150,0(±2,8)	8,9–9,6(±0,7)
Хворі (n=15)	4,03–8,07(±0,46)	116,0–160,4(±3,8)	7,2–11,3(±3,4)
<i>Хворі на парвовірусний ентерит:</i>			
Клінічно здорові (n=3)	6,4–7,3 (±0,12)	131,0–150,0(±2,6)	8,9–9,6 (±1,8)
Хворі (n=5)	6,03–9,07 (±0,56)	136,0–168,4(±3,5)	4,62–5,3 (±0,5)
p<	0,2	0,2	0,2

Кількість еритроцитів у хворих становила в середньому 6,17±0,46 Т/л (коливання 4,03–8,07), проти 6,93±0,12 Т/л (коливання 6,4–7,3) у клінічно здорових. Однак, у однієї тварин кількість еритроцитів була більшою за норму. В даному випадку поліцитемія, очевидно, є наслідком зневоднення. Вміст гемоглобіну та кількість лейкоцитів у хворих, порівняно зі здоровими собаками вірогідно не відрізнялись. Гематологічна картина крові у тварин, хворих на парвовірусний ентерит характеризувалася дещо більшою кількістю еритроцитів і вмістом гемоглобіну порівняно з клінічно здоровими собаками, що, очевидно, пов'язано з дегідратацією організму. Типовим симптомом парвовірусного ентериту є лейкопенія. Наведені дані свідчать, що середня кількість лейкоцитів у хворих собак становила 5,0±1,4 Г/л, що в 1,7 рази менше порівняно з клінічно здоровими. Лейкопенія у хворих тварин свідчить про зниження резистентності організму і є несприятливим прогностичним показником.

При дослідженні гістологічних препаратів стінки тонкого кишечника собак в більшості випадків спостерігаються помірно кровонаповнення судин і незначна гіперплазія лімфоїдних клітин в підслизовому шарі, поверхневі вогнища некрозу та крововиливи слизової оболонки, катарально-геморагічне запалення слизової оболонки, незначне набухання каймистого епітелію ворсинок (рис. 5). Відмічається незначне потовщення власної пластинки та потовщення підслизистого шару слизової оболонки.

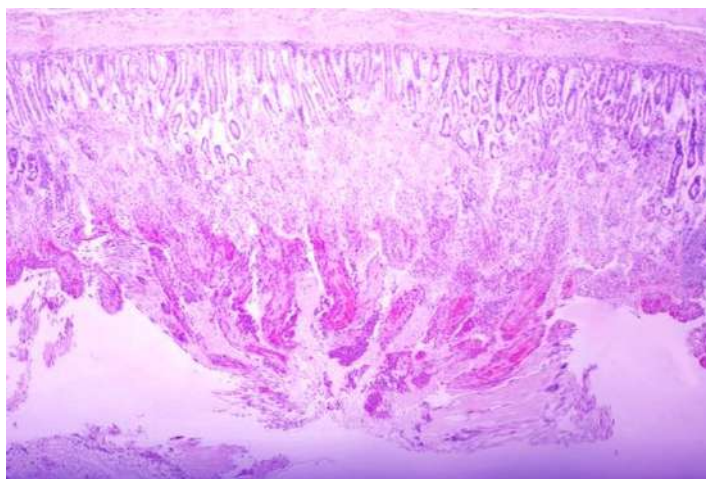


Рис. 5. Крововиливи та поверхневий некроз слизової оболонки тонкого кишечника собаки (Фарбування гематоксиліном та еозином. x 250)

На даному гістопрепараті (рис. 6), відмічаються деструктивні зміни в слизовій оболонці шлунку. Спостерігали розширення кровоносних судин з явно вираженою гіперемією, десквамацію призматичного епітелію та надмірною кількістю слизу у просвіті шлунка, що в свою чергу свідчить про розвиток гострого катарального гастриту із десквамацією і некрозом епітелію фундальних і пілорічних залоз. При цьому відзначали кровонаповнення судин і набряклість підслизового шару.

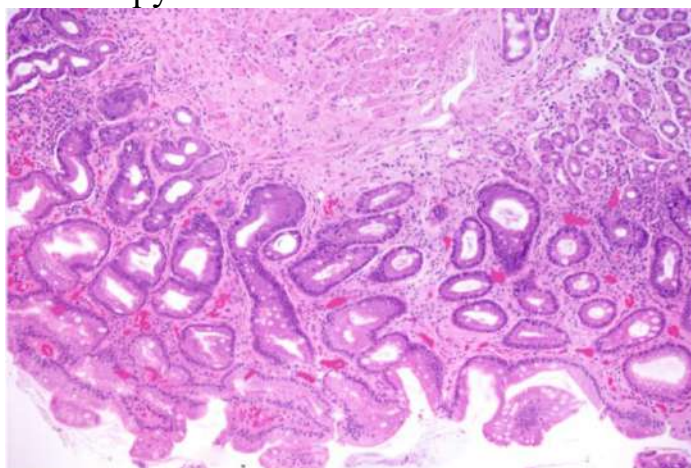


Рис. 6. Гострий гастрит у собаки (Фарбування гематоксиліном та еозином. x 250)

Лікування собак, хворих на гастроентерит аліментарного походження розпочинали з призначення голодної дієти на 12-24 години. Забезпечували вільний доступ до питної води, до якої додавали регідрон з розрахунку 1 пакетик на 1 л води. Призначали очисні клізми. Застосовували препарати протівірусної, стимулювальної і замінної дії.

За парвовірусного ентериту застосовували полівлентну сироватку проти чуми м'ясоїдних, парвовірусного ентериту і аденовірусних інфекцій собак «Гіскан-5» в дозі 0,3 мл/кг маси внутрішньом'язово 1 раз на добу. Повторно сироватку вводили двічі з інтервалом 48 годин (згідно настанови).

Для пригнічення розвитку патогенних і умовно-патогенних мікроорганізмів у травному каналі застосовували суспензію ніфуроксазиду

всередину 5 мл 2 рази на добу протягом 5 днів. В якості противірусного препарату застосовували «Фоспреніл» в дозі 0,1–0,2 мл/кг маси внутрішньом'язово 1 раз на добу. Для підвищення резистентності організму 1 раз на добу використовували «Риботан» у дозі 1 мл на тварину внутрішньом'язово. Для поліпшення обмінних процесів застосовували катозал в дозі 2,5 мл на собаку 1 раз на добу. Для зняття токсикозу, а також для відновлення функції печінки внутрішньовенно, крапельно 1 раз на добу собакам вводили розчин наступного складу: глюкоза 5 %-на 200мл + аскорбінова кислота 5 %-на, 2 мл. + тіопротектин 2,5 %-ний, 3 мл.

Всього з діагнозом парвовірусний ентерит лікували 19 собак, в основному цуценят до 1-річного віку. Покращення загального стану наступало на 3–4 дні лікування. У хворих припинялась діарея, зникали симптоми зневоднення, нормалізувався стан серцево-судинної, дихальної і травної систем. Повне одужання тварин наступало на 7–9 дні лікування. Однак, внаслідок важкого перебігу хвороби і несвоєчасного звертання власників в лікарню у частини собак лікування виявилось неефективним що призвело до їх загибелі (5,9%). Окрім того, частина власників після покращення загального стану тварин припиняли лікування, тому вони хворіли повторно. Всього спостерігали (26,8%) рецидивів парвовірусного ентериту. Таким чином ефективність лікування собак за парвовірусного ентериту склала 73,3 %.

Під час лікування собак хворих на гастроентерит аліментарного походження для пригнічення розвитку умовно-патогенних мікроорганізмів застосовували суспензію ніфуроксазиду аналогічно як і за парвовірусного ентериту. Для поліпшення обмінних процесів і підвищення резистентності організму застосовували гамавіт у дозі 2 мл, внутрішньом'язово, раз на добу. Хворим собакам 2 рази на добу всередину задавали фестал по 1–2 драже 2 рази на добу. Для поліпшення обмінних процесів і резистентності організму – катозал у відповідних дозах.

З метою попередження розвитку дисбактеріозу хворим собакам 2 рази на добу всередину задавали по «Лінекс» 1 таблетці. Для захисту слизової оболонки кишечника від токсинів мікроорганізмів хворим собакам 2 рази на добу всередину задавали по 1 пакетику «Смекти». Для зняття токсикозу і попередження порушень функціонального стану печінки внутрішньовенно 1 раз на добу вводили розчин наступного складу: глюкоза 5 %-на 200мл + аскорбінова кислота 5 %-на 2 мл. + тіопротектин 2,5 %-ний, 3 мл.

Запропоновані схеми лікування собак за гастроентеритів різної етіології були ефективними. Поліпшення загального стану собак за гастроентериту аліментарного походження наступало на 2–3 добу лікування, а повне одужання на 6–7 день, натомість ефективність лікування собак за парвовірусного ентериту склала 73,3% за тривалості 7–9 днів і кількості рецидивів у 20,8 % хворих.

Висновки та перспективи: Проведено дослідження та аналіз вікової, породної, нозологічної структури хвороб травної системи собак.

З одержаних результатів випливає, що найбільша частка вікової динаміки загальної захворюваності досліджуваних собак припадає на тварин до 3-річного

віку (56,9 %). При цьому частка хірургічних хвороб становила 36,4 %, паразитарних – 20,0 %, внутрішніх незаразних – 31,5 %, акушерсько-гінекологічних – 7,7 %, інфекційних – 4,4 %. Серед внутрішньої патології найчастіше діагностували ураження органів травлення.

Проведений аналіз записів в журналі для реєстрації хворих тварин показав, що серед собак, із хвороб травної системи найчастіше (57,4%) діагностували гастроентерит. Найбільше випадків захворювання (60%) реєстрували у цуценят віком до року. З віком кількість хворих на гастроентерит зменшується.

Досліджено, що причиною гастроентериту частіше були аліментарні фактори, пов'язані з неякісною їх годівлею (63,5%) собак. У 36,5 % тварин, які поступили в лікарню, гастроентерит був вторинного походження. У 61,3 % тварин захворювання мало вірусне походження, зокрема у собак діагностували парвовірусний ентерит. Причинами захворювання були порушення графіку профілактичних щеплень.

При макроскопічному дослідженні патологічного матеріалу тонкого кишечника спостерігали накопичення газів, відсутність кормових мас, геморагічне запалення та крововиливи в слизовій оболонці із чітко вираженими вогнищами поверхневого некрозу слизової оболонки.

Гематологічна картина крові у тварин, хворих на парвовірусний ентерит характеризувалася дещо більшою кількістю еритроцитів і вмістом гемоглобіну порівняно з клінічно здоровими собаками, що, очевидно, пов'язано з дегідратацією організму.

При дослідженні гістологічних препаратів стінки тонкого кишечника собак в більшості випадків спостерігалось «помірне кровонаповнення судин і незначну гіперплазію лімфоїдних клітин в підслизовому шарі, незначне набухання каймистого епітелію ворсинок, катарально-геморагічне запалення слизової оболонки.» На гістопрепараті слизової оболонки шлунку спостерігали деструктивні зміни, розширення кровоносних судин з явно вираженою гіперемією, некрозом епітелію фундальних залоз.

Запропоновані схеми лікування собак за гастроентеритів різної етіології були ефективними. Поліпшення загального стану собак за гастроентериту аліментарного походження наступало на 2-3 добу лікування, а повне одужання на 6-7 день, натомість ефективність лікування собак за парвовірусного ентериту склала 73,3% за тривалості 7-9 днів і кількості рецидивів у 20,8% хворих.

Результати патогістологічних досліджень та особливостей лікувальних схем представляють теоретичну і практичну цінність для науковців і фахівців ветеринарної, які дають можливість розширити знання щодо методів етіотропної, патогенетичної і заміної терапії за гастроентериту аліментарного походження і парвовірусного ентериту у собак.

Список використаних джерел:

1. Decaro N., Desario C., Addie D. D., Martella V., Vieira M. J., Elia G., Zicola A., Davis C., Thompson G., Thiry E., Truyen U. & Buonavoglia C. (2020). Molecular epidemiology of canine parvovirus, Europe. *Emerg. Infect. Dis.* 13:1222-1224.

2. Hong C., Decaro N., Desario C., Tanner P., Pardo M.C., Sanchez S., Buonavoglia C. & Saliki J.T. (2007). Occurrence of canine parvovirus in the United States. *J. Vet. Diagn. Invest.*
3. Streck A.F., de Souza C.K., Gonçalves K.R., Zang L., Pinto L.D. & Canal C.W. (2019). First detection of canine parvovirus in Brazil. *Braz. J. Microbiol.*
4. Tetiana M. Prylipko, Volodymyr B. Kostash, Victor M. Fedoriv, Svitlana H. Lishchuk, Volodymyr P. Tkachuk. (2021). Control and Identification of Food Products Under EC Regulations and Standards. *International Journal of Agricultural Extension*, 83-91. DOI: [10.33687/ijae.009.00.3964](https://doi.org/10.33687/ijae.009.00.3964)
5. Борисевич Б.В. Клінічні ознаки і патоморфологічні зміни при хронічному (атиповому) перебігу ниркової форми парвовірусної інфекції собак. *Наук. вісник Нац. аграр. ун-ту*. 2021. С.131-133.
6. Головаха В.І. Деякі аспекти специфічної профілактики парвовірусного ентериту у собак. *Проблеми вет. обслуговування дрібних домашніх тварин: Матеріали V Міжнар. наук.-практ. конф. Київ*. 2000. С.26–28.
7. Горальський Л.П., Хомич В.Т., Кононський О.І. Основи гістологічної техніки і морфофункціональні методи дослідження у нормі та при патології. *Житомир: Полісся*. 2015. 388 с.
8. Дідух А.В. Гострий гастроентероколіт та сучасне тлумачення його патогенезу у собак на основі експериментальних даних. *Проблеми ветеринарного обслуговування дрібних домашніх тварин*. Київ. 2018. С.79–81.
9. Лапач С.Н., Чубенко А.В., Бабич П.Н. та ін. Статистичні методи в медикобіологічних дослідженнях із використанням Excel. Київ, Моріон. 2021. 405с.
10. Уманська К.С., Саморай М.М.. Гастроентерит собак – поширення, симптоми та лікування. *Матеріали Міжнар. наук.-практ. конф. студентів "Актуальні проблеми ветеринарної медицини"*. Біла Церква. 2020. С.63–65. (<http://rep.btsau.edu.ua/handle/BNAU/5192>)

Nosological aspects, pathomorphological changes and features of treatment of gastroenteritis in dogs of various etiologies.

S.G. Lishchuk, V.A. Dobrovolsky, V.V. Smoljak

The results of the age, breed, nosological structure of diseases of the digestive system of dogs are presented, in particular, the use of etiotropic, pathogenetic and replacement therapy methods for alimentary gastroenteritis and parvovirus enteritis is substantiated.

Macroscopic studies of the pathological material of the small intestine and histological changes in the stomach of dogs were carried out and described.

The results of the comparative effectiveness of some methods of complex treatment of dogs for gastroenteritis of various etiologies have been studied and presented.

Key words: dog, gastroenteritis, pathological changes, histology, blood, biochemical indicators.

МІКРОБІОЛОГІЧНІ ПОКАЗНИКИ М'ЯСА РИБИ ХАДЖИБЕЙСЬКОГО ЛИМАНУ

О. Голубенко, Л. Тарасенко, В. Рудь
Одеський державний аграрний університет

Розведення риби відіграє важливу роль не тільки у підтримці водних екосистем нашої країни, а й важлива складова прибуткової галузі. На території України знаходиться багато водойм, котрі сприяють вирощуванню високоякісної рибної продукції. Згідно з вимогами чинних документів ДСТУ ISO 4833-2006, ДСТУ EN12824:2004, ДСТУ 30726-2002, ДСТУ 8446:2015 та ДСТУ ISO 11290-1:2003 проби м'яса бичка та коропа, який було виловлено у Хаджибейському лимані, відповідали чинним стандартам якості. Мікробіологічні показники риби залежать від санітарного стану водного об'єкту.

Ключові слова: бичкові риби, короп, Хаджибейський лиман, дослідження, гельмінти, ветеринарно-санітарна оцінка, мікробіологічні показники, споживач.

Постановка проблеми. Розведення риби – одна з прибуткових галузей у нашій державі. Південні регіони України мають на своїй території багато великих та дрібних водойм, що сприяє розвитку та поширенню рибництва. На всій території України знаходиться 63 тис. річок, 28 тис. ставків, 20 тис. озер, 1 тис. водосховищ, 7 великих каналів та велика кількість струмків [1, 3].

Найбільш поширене племінне розведення риби – вирощування молоді риби для отримання рибної продукції вищої якості та розведення риби у сфері відпочинку, риболовля. Неповноцінна годівля, технологічні стреси, відсутність належного контролю за екологічним та санітарним станом рибницьких водойм може призвести до виникнення інфекційних та інвазійних захворювань ставкових риб [2, 4].

Для ефективного та прибуткового розведення риби треба бути ознайомленим з ризиками, що пов'язані з проблеми не тільки якості та безпечності виловленої рибної продукції та впливу на здоров'я споживача, а й економічних збитків. Головним фактором для отримання високоякісної продукції є вчасне визначення безпечності та якості продукції [5].

Метою дослідження було провести мікробіологічні дослідження коропа дзеркального та бичка-кругляка виловленого у Хаджибейському лимані.

Матеріали і методи дослідження. Відбір зразків та дослідження проводили в умовах Хаджибейського лиману, лабораторії гігієни та екології води, що підпорядковується Українському НДІ медицини транспорту та кафедри ветеринарної гігієни, санітарії і експертизи Одеського державного аграрного університету. Матеріалом дослідження був короп дзеркальний

(*Cyprinus carpio*) та бичок-кругляк (*Neogobius melanostomus*). Для дослідження було проведено відбір проб риби у основних рибпромислових ділянках Хаджибейського лиману – біля села Нерубайське (ділянка №1), у його малому крилі біля села Болгарка (ділянка №2) та у селі Блонське (ділянка №3); по 3 зразки в кожному у кількості 15 кілограм. Дослідження на аналіз зразків води проводили відповідно до “Керівництва по аналізу морських вод. РД 52.10.243-92”.

Для мікробіологічного дослідження провели мікроскопію мазків-відбитків, які були зроблені з поверхневих та глибоких шарів м’язів риби. Мазки-відбитки фарбувались за Грамом. Загальну кількість мікроорганізмів визначено за допомогою редуктазної проби з використанням метиленового блакитного. Кількість мезофільних аеробних та факультативно-анаеробних мікроорганізмів (МАФАНМ), для проведення бактеріологічного контролю, було досліджено за ДСТУ ISO 4833-2006, патогенні мікроорганізми, в тому числі і сальмонели – згідно з ДСТУ EN12824:2004, бактерії групи кишкової палички – згідно ДСТУ 30726-2002, *Staphylococcus aureus* – за ДСТУ 8446:2015 та *Listeria monocytogenes* – за ДСТУ ISO 11290-1:2003.

Результати досліджень. Мікробне осіменіння залежить від умов зберігання риби, ураження м’яса гельмінтами, гігієни первинної переробки та стану водойми, в якому виловили рибу, та є головним показником безпечності та якості рибної продукції.

Результати мікробіологічного дослідження м’язової тканини бичків наведені у таблиці 1.

Таблиця 1. Мікробіологічні дослідження риби ($M \pm m$, $n=3$)

Дослідні зразки	МАФАНМ, КУО в 1 г, не більше	БГКП в 0,001	<i>Staphylococcus aureus</i> в 0,01	<i>Listeria monocytogenes</i> у 25 г	Патогенні м. о., у т. ч. сальмонели в 25 г
№1	$3,7 \pm 0,08 \times 10^4$	-	-	-	-
№2	$3,9 \pm 0,07 \times 10^4$	-	-	-	-
№3	$3,1 \pm 0,09 \times 10^4$	-	-	-	-
МДР за чинним НД	не $> 5 \times 10^4$ ДСТУ ISO 4833-2006	не допускається ДСТУ 30726-2002	не допускається ДСТУ 8446:2015	не допускається ДСТУ ISO 11290-1:2003	не допускається ДСТУ EN12824:2004

Одержані результати мікробіологічного дослідження зразків м’яса бичка і їх мазків-відбитків виготовлених із м’язової тканини риби виловленої в

основних рибпромислових ділянках Хаджибейського лиману – біля села Нерубайське (ділянка №1), у його малому крилі села Болгарка (ділянка №2) та села Блонське (ділянка №3), показали, що максимальна кількість МАФАНМ була в межах $3,9 \pm 0,07 \times 10^4$ КУО/г (ділянка №2) та не перевищувала МДР за чинним НД. БГКП в 0,001, *Staphylococcus aureus* в 0,01, *Listeria monocygenes* у 25 г, патогенні м. о., у т. ч. сальмонели в 25 г не було виявлено. Бактеріологічні дослідження корошових риб наведено в таблиці 2.

Таблиця 2. Мікробіологічні дослідження корошових риб ($M \pm m$, $n=3$)

Місце вилову	МАФАНМ, КУО в 1 г, не більше	БГКП в 0,001	<i>Staphylococcus aureus</i> в 0,01	<i>Listeria monocygenes</i> у 25 г	Патогенні м. о., у т. ч. сальмонели в 25 г
№1	$3,6 \pm 0,09 \times 10^4$	-	-	-	-
№2	$4,0 \pm 0,06 \times 10^4$	-	-	-	-
№3	$3,7 \pm 0,09 \times 10^4$	-	-	-	-
МДР за чинним НД	не $>5 \times 10^4$ ДСТУ ISO 4833-2006	не допускається ДСТУ 30726-2002	не допускається ДСТУ 8446:2015	не допускається ДСТУ ISO 11290-1:2003	

Дослідженнями встановлено, що в досліджуваних зразках корошових, відібраних з ділянок Хаджибейського лиману – село Нерубайське, Болгарка та Блонське максимальна кількість МАФАНМ була в межах $4,0 \pm 0,06 \times 10^4$ КУО/г та не перевищувала МДР (ДСТУ ISO 4833-2006).

Бактерії групи кишкової палички, патогенні мікроорганізми, *Staphylococcus aureus*, *Listeria monocygenes* у зразках досліджуваної риби не виявлені. Згідно з вимогами нормативних документів ДСТУ ISO 4833-2006, ДСТУ EN12824:2004, ДСТУ 30726-2002, ДСТУ 8446:2015 та ДСТУ ISO 11290-1:2003 проби м'яса бичка та коропа відповідають чинним стандартам якості.

Висновки. 1. Мазки – відбитки, виготовлені із м'язової тканини бичків та коропа виловленого в основних рибпромислових ділянках Хаджибейського лиману, за вмістом МАФАНМ не перевищують МДР (ДСТУ ISO 4833-2006) встановленого для даного виду риби.

2. Бактерії групи кишкової палички, патогенні мікроорганізми, *Staphylococcus aureus*, *Listeria monocygenes* у дослідних зразках коропа та бичка не виявлено.

Список використаних джерел

1. Борейко В.І. Павлюк Н.П. Роль рибництва в забезпеченні продовольчої безпеки країни. Вісник Національного університету водного господарства та природокористування. 2012. № 2 (58), С. 13-19.
2. Давидов О. Н., Абрамов А. В., Темніханов Ю. Д. Ветеринарно-санітарний контроль харчових гідробіонтів. Черкаси: АНТ. 2007. - 540 с.
3. Загороднюк О.В. Перспективи розвитку вітчизняного ринку риби. Вісник Полтавської державної академії. 2011. №1. С. 135 – 139.
4. Ковбасенко В. М. Ветеринарно-санітарна експертиза з основами технології і стандартизації продуктів тваринництва: Навчальний посібник : В двох томах. Київ. «Інкос», 2006. т. 2. - 536 с.
5. Яценко І.В., Богатко Н.М., Букалова Н.В. Гігієна і експертиза харчових тваринних гідробіонтів та продуктів їх переробки. Частина 1. Харків. Діса плюс, 2017. - 679 с.

MICROBIOLOGICAL INDICATORS OF FISH MEAT FROM THE KHADZHIBEY ESTUARY

O.Holubenko , L.Tarassenko , V. Rud

Fish breeding plays an important role not only in maintaining the aquatic ecosystems of our country, but also an important component of a profitable industry. On the territory of Ukraine there are many reservoirs that contribute to the cultivation of high-quality fish products. According to the requirements of the current documents DSTU ISO 4833-2006, DSTU EN12824:2004, DSTU 30726-2002, DSTU 8446:2015 and DSTU ISO 11290-1:2003, samples of bull and carp meat, which were caught in the Khadzhibey estuary, corresponded to the current quality standards. Microbiological indicators of fish depend on the sanitary condition of the water body.

Key words: *bull fish, carp, Khadzhibey estuary, research, helminths, veterinary and sanitary assessment, microbiological indicators, consumer.*

БЕЗПЕЧНІСТЬ ТА ЯКІСТЬ МАРИНОВАНОГО М'ЯСА «ШАШЛИК» ТОВ «М'ЯСТОРИЯ»

С. Красніков, Ж. Коренєва, В. Рудь, Л. Тарасенко

Одеський державний аграрний університет

У статті наведені результати санітарно-гігієнічного дослідження маринованих напівфабрикатів (шашлику), ТОВ «М'ясторія». Для підтримання високого рівня здоров'я людини необхідна якісна та безпечна харчова продукція. Особливу увагу приділяють органолептиці, складу, поживності, придатності харчових продуктів. Але цього недостатньо, оскільки іноді дані вказані на етикетці не відповідають дійсності. Внаслідок чого у споживачів виникають гострі та хронічні хвороби. Тому слід проводити лабораторні дослідження для отримання чітких даних про якість продукту.

Ключові слова: шашлик, маринована м'ясна сировина, безпечність, якість.

Постановка проблеми. В останні роки асортимент м'ясних напівфабрикатів на полицях українських супермаркетів значно збільшився та став більш різноманітним. Тому споживачам, в останні роки дуже важко правильно зорієнтуватися та вибрати якісний продукт з цього асортименту. Вибір м'яса і різноманітних виробів з нього досить великий, але не дивлячись на це виробники досі намагаються фальсифікувати деякі види продуктів, особливо напівфабрикатів [1, 10].

Аналіз актуальних досліджень. Шашлік - м'ясо, смажене на деревному вугіллі. Сьогодні м'ясо не тільки обпалюється на вогні, а додатково маринується з метою надання додаткових смаків. Спосіб маринування може бути різним, але мета одна – розм'якшення м'ясної сировини, надання соковитості, прискорення часу термічної обробки, збільшення часу зберігання продукту як до термічної обробки, так і після неї [17].

Використання м'яса в раціонах фахівці вважають важливим елементом для підтримки здоров'я та збалансованого обміну речовин. Саме м'ясо є багатим джерелом різноманітних високоцінних білків та ліпідів (омега-3) мінеральних речовин (Zn, Fe, Se, K, Cd, Mg, Na), вітаміну А, вітамінів групи та також фолієвої кислоти. Значною мірою на харчову цінність м'яса впливають жири. Вони не тільки високоенергетичний компонент, але й надають м'ясу приємні смакові якості. Склад м'яса залежить не тільки від породи тварин, а й від типу харчування, кліматичних умов утримання тварин [8, 9].

Майже вся м'ясна сировина належить до харчових продуктів, що швидко псуються. Погіршення якості пов'язане з наявністю в ньому близько 70% вологи. М'ясо змінює колір, структуру, запах та смакові властивості. Для продовження терміну зберігання м'яса проводять його заморожування. Що

сприяє зниженню інтенсивності фізико-хімічних та мікробіологічних процесів [14].

При виборі якісної сировини потрібно звертати увагу на колір шматка м'яса, наявність жирових відкладень, їх колір. Забарвлення якісного м'яса повинно бути однорідним, не містити вкраплень чи плямистих нашарувань. Про якість м'ясної сировини може свідчити у пружність, при натисканні на шматочок ямка повинна дуже швидко вирівнюватися, у випадку коли м'ясо залежале, то ямка зникає досить повільно, або зовсім не зникає. Зіпсоване м'ясо має неприємний запах, пи цьому його не можливо сховати за допомогою спецій чи консервувальними рідинами [2, 1].

При покупці готового продукту потрібно ретельно вивчати склад. Часто в продукт подають посилювачі смаку та аромату (E621), антиокислювачі (E300, аскорбінову кислоту), а також консервант (E450 сіль фосфорної кислоти) та речовину для збільшення маси продукту в середньому до 10-20% (E407 загусник карагінану). Це пов'язано з тим, що деякі виробники намагаються фальсифікувати склад, поживність, придатність як сировини, так і виготовлених з неї харчових продуктів, а споживачі не перевіряючи ці мінімальні показники наражають себе та свою родину на розвиток гострих та хронічних захворювань [15].

Внаслідок споживання напівфабрикатів з м'яса, можуть виникати масові захворювання людей під назвою "харчові токсикоінфекції". Їх спричинюють мікроорганізми: роду *Salmonella*, *Proteus*, ентеропатогенні варіанти *Escherichia coli*, *B. Cereus*, *Cl. perfringens*, *S. faecalis*, представники родів *Citrobacter*, *Klebsiella*, *Jersinia*, *Pseudomonas*, *Campylobacter* та ін. Хвороби харчового походження - серйозна проблема в усьому світі. Характерними для них є: раптовий початок, поєднання синдромів інтоксикації, гастроентерит і зневоднення. Щорічно в Україні реєструється приблизно 10 000 випадків захворювання людей на сальмонельоз [7, 12, 16].

Досить часто виникають випадки заміни цінного виду м'яса на менш цінний. Наприклад яловичину замінюють кониною, свининою та курятиною [10].

На сьогодні є багато способів розпізнавання, щодо видового складу м'ясної сировини. Найпростішими методами є: колірні методи, методи з варінням, анатомічні методи, методи вивчення структури м'язової та жирової тканини та інші [1].

Для виключення можливості фальсифікації м'ясних продуктів використовують мікроструктурні та гістологічні дослідження. Мікроструктурні дають можливість визначити наявність інших видів тканин, органів, спецій, добавок, які непередбачені рецептурою. Гістологічні дослідження допомагають виявити їхні компоненти, властивості структур та проводити контроль продукції [13].

Часто м'ясо молодих тварин (телятина) намагаються фальсифікувати м'ясом старих тварин, консистенція якого більш груба, темного кольору. Різняться м'ясо диких тварин і місцями відкладання жиру. Так жирові

прошарки у диких тварин виявляються в вигляді невеликих прошарків, в той час, як у великої рогатої та дрібної рогатої худоби такі відкладення можуть бути значними. у більшості випадків м'ясу диких тварин притаманна мармуровість. В Україні близько 80% харчової продукції фальсифіковано за одним або кількома показниками [2].

Щодо шашликів, то найчастіше виявляється заміна м'яса баранини яловичиною. Таке можливо оскільки в натуральному стані колір сировини майже однаковий, а кислому середовищі маринаду колір сировини однаковий. На продовольчих ринках бувають випадки реалізації конини замість яловичини, козлятини замість баранини. Інколи проводять фальсифікацію баранини свининою, але свинина більш м'яка і за кольором світліша. У виготовленні шашликів часто замінюють цінні частини м'ясної сировини менш цінними (вирізка на м'якуш лопатки, шиї чи стегна) [10].

В деяких випадках м'ясну сировину фарбують, але таку фальсифікацію виявити легко шляхом занурення м'яса чи іншої сировини у воду. Крім якісної фальсифікації при виготовленні та реалізації шашликів можуть бути й кількісні фальсифікації. Причиною таких фальсифікацій можуть бути несправні прилади, вагове обладнання, яке використовують виробники при фасуванні готової продукції або реалізатори. Найчастіше виявляються порушення роботи з приладами для вимірювання [2, 1].

Інколи порушується співвідношення між продуктом та маринадом. До складу маринаду може входити більша кількість води, чи інших більш дешевих складових. Харчові замітники завжди більш дешеві, мають меншу харчову цінність, не дивлячись на те, що в більшості випадків не завдають шкоди здоров'ю споживачів [11].

Мета статті, завдання та методика досліджень. Метою даної роботи є визначення санітарно-гігієнічного стану маринованих напівфабрикатів (шашлику), що реалізується в торговельній мережі м. Одеса.

Для досягнення поставленої мети необхідно: охарактеризувати сучасний стан деяких маринованих м'ясних напівфабрикатів (шашлик), що реалізуються в торговельній мережі та провести комплекс досліджень для підтвердження їх якості.

Методика виконання роботи. Проводили такі дослідження:

- органолептичні показники: звертали увагу на зовнішній вигляд напівфабрикатів, стан пакування, після розкриття упаковки звертали увагу на форму, зовнішній вигляд шматочків, стан їх поверхні ззовні та на розрізі, консистенцію, запах (в сирому та обсмаженому стані). Проводили згідно з ДСТУ 4823.2:2007 [6].

- вагові – проводили зважування як цілої упаковки та окремих шматочків, визначали такі показники як: маса маринаду, маса 1 шт, г, визначали співвідношення між м'ясною сировиною та маринадом. Визначення проводили на електронних вагах за загальноприйнятими методами.

- фізико-хімічні показники – масові частки, %: вологи, жиру, білка, золи проводили за допомогою лабораторного аналізатора Food Scan. Згідно з ДСТУ 4823.2:2007 [6].

- Мікробіологічні дослідження маринованої продукції. Виявлення бактерії групи кишкової палички (коліформи), бактерій роду сальмонел - згідно з ДСТУ 8720:2017 [3]. Виявлення стафілококів - згідно з ДСТУ EN ISO 6888-3:2019 [4]. Виявлення *Listeria monocytogenes* - згідно з ДСТУ 8381:2015 [5].

- Статистична обробка результатів дослідження включала підрахунок показників середніх величин (M) і похибок середніх величин (m). Обробку цифрових даних проводили за допомогою комп'ютерної програми MS Excel.

Результати досліджень. Купуючи мариноване м'ясо «Шашлик» ми звертали увагу на такі показники: дату виробництва та фасування; термін придатності; запах м'яса, його зовнішній вигляд.

Було проведено дослідження зразків маринованої сировини ТОВ «М'ясторія». Метою роботи було проведення порівняльної якості зразків з різної сировини:

- 1 зразок - Шашлик вирізки зі свинини,
- 2 зразок - Шашлик з баранини,
- 3 зразок - Шашлик з курятини.

Дослідження відповідності вагових показників наведено в таблиці 1.

Таблиця 1. Вагові показники досліджуваних проб м'ясної сировини, $M \pm m$, $n=5$

Показники	1 зразок	2 зразок	3 зразок
Маса продукту, г	1000	1000	1000
Маса однієї штуки, г ($M \pm m$)	55,53±4,24	54,98±2,50	60,32±2,59
Кількість шматочків на 1 кг, шт	18	17	16
Маса м'ясної сировини, г	999,54	934,66	965,12
Маса маринаду, г	46	65,34	34,88

Одержані результати досліджень свідчать, що в 1 зразку «Шашлик зі свинини»- в одному кг продукту - 18 шматочків м'яса, маса 1 шматочка - 55,53±4,24 г, маса маринаду становила - 46,00 г; у 2 зразку «Шашлик з баранини» - в одному кг продукту - 17 шматочків м'яса, маса 1 шматочка - 54,98±2,50 г, маса маринаду становила 65,34 г; в 3 зразку «Шашлик з курятини» в одному кг продукту - 16 шматочків м'яса, маса 1 шматочка - 60,32±2,59 г, маса маринаду становила 34,88 г. В сирому вигляді всі зразки продуктів мали

приємний м'ясний запах, з додавання спецій. Дата виробництва та фасування відповідають вимогам.

Дослідження фізико-хімічних показників маринованої м'ясної сировини наведено в таблиці 2.

Таблиця 2. Фізико-хімічні показники проб м'ясної сировини, $M \pm m$, $n=5$

Показники	1 зразок	2 зразок	3 зразок
Масова частка вологи %, ($M \pm m$)	52,64±4,76	66,98±4.51	65,63±3,06
Масова частка жиру, % ($M \pm m$)	32,72±2,92	15,80±1,43	14,27±1,25
Масова частка білку, % ($M \pm m$)	14,86±1,07	16,9±1,27	19,0±1,76
Масова частка золи, % ($M \pm m$)	0,66±0.03	0,88±0.01	0,97±0,01
Маса однієї штуки, г ($M \pm m$)	55,53±4,24	54,98±2,50	60,32±2,59
Кількість шматочків на 1 кг, шт	18	17	16

Дослідженням встановлено, що фізико-хімічні показники теж відповідали нормативним вимогам. Найбільша маса жиру нами відмічена в шашлику зі свинини 32,72±2,92 %, найменша в шашлику з курятини 14,27±1,25%, середні показники були в шашлику з баранини 15,80±1,43 %. Найбільший вміст білка нами відмічений в шашлику з курятини 19,0±1,76 %, найменша в шашлику зі свинини 14,86±1,07%, середні показники були в шашлику з баранини 16,9±1,27%. Щодо золи то показники були майже однакові та коливалися в межах 0,66±0.03 % до 0,97±0,01%.

Мікробіологічні дослідження маринованої продукції показали, що продукція якісна тому, що: бактерії групи кишкової палички (коліформи) в 0,001 г у всіх зразках виявлено не було; стафілококів в 0,01 г у всіх зразках виявлено не було; патогенних мікроорганізмів, а також таких як *Salmonella* та *Listeria monocytogenes* у 25 г у всіх зразках не виявлено.

Найуразливішим місцем всієї маринованої м'ясної сировини й в першу чергу шашлику є умови його виробництва та зберігання. Продукти можуть псуватися в торговельній мережі як в процесі зберігання, так і реалізації. Особливу увагу слід звертати на умови зберігання продукції.

Висновки:

1. Встановлено, що всі зразки продуктів мали приємний м'ясний запах, та запах спецій. Дата виробництва та фасування відповідали вимогам.

2. Дослідженнями доведено, що фізико-хімічні показники відповідали нормативним вимогам.

3. Встановлено, що досліджувані зразки за мікробіологічними показниками: бактерії групи кишкової палички (коліформи) у всіх зразках не виявлено; стафілококів у всіх зразках не виявлено; патогенних мікроорганізмів, а також таких як *Salmonella* та *Listeria monocytogenes* у всіх зразках не виявлено.

4. Всі зразки шашлику ТОВ «М'ясторія» є якісними, про що в першу чергу свідчить про відсутність патогенних мікроорганізмів. Продукт має добрий санітарний стан. За хімічним складом м'ясо шашликів всіх зразків було свіже. За хімічним складом м'ясо зразків відповідало тій сировині, яка була вказана на етикетці.

Список використаних джерел

1. Богатко Н. М. Ідентифікація м'яса забійних тварин за експресними методиками. Ветеринарія, технології тваринництва та природокористування, 2020. № 5. С. 11-17.
2. Гайдей О.С., Баланчук І. С., Тишківська Н. В. "Проблема фальсифікації м'ясних продуктів в Україні." Науковий вісник ветеринарної медицини 1, 2018. 5-11 с.
3. ДСТУ 8720:2017 Вироби ковбасні та продукти з м'яса. Методи визначення мікробного забруднення.
4. ДСТУ EN ISO 6888-3:2019 Мікробіологія харчових продуктів і кормів для тварин. Горизонтальний метод підрахунку коагулазопозитивних стафілококів (*Staphylococcus aureus* та інших видів).
5. ДСТУ 8381:2015 М'ясо та м'ясні продукти. Організація та методи мікробіологічних досліджень.
6. ДСТУ 4823.2:2007 Продукти м'ясні. Органолептичне оцінювання показників якості. Частина 2. Загальні вимоги. З поправкою.
7. Дубініна Н.В., Тіщенко І.Ю., Дубініна Ю.В. "Харчові токсикоінфекції, викликані сальмонелами." І Науково-практична інтернет конференція з міжнародною участю. Механізми розвитку патологічних процесів і хвороб та їхня фармакологічна корекція, 2018. 86 с.
8. Китаєва А. та ін. "Біохімічний склад м'яса ягнят, одержаних від батьків різного походження." Аграрний вісник Причорномор'я. 2021, Випуск 98. С. 90-95.
9. Нещадим Л. М., Поворознюк І. М., Литвин О. В. "Правильне збалансоване харчування як основний фактор здоров'я молоді." Економічні горизонти 3-4 (18), 2021. 73-81 с.
10. Олексієнко І., Гайдей О., Київська Г., Крушельницька О. Методи виявлення фальсифікації м'ясних продуктів. Науковий вісник ЛНУ ветеринарної медицини та біотехнологій імені С.З. Гжицького. Серія: Ветеринарні науки, 22(98), 2020. 108-112 с.

11. Ощипок І. М., Бужанська М. В. "Аналіз застосування небілкових інгредієнтів у м'ясних системах з розробкою нової страви." Вісник ЛТЕУ. Технічні науки 32, 2022. 59-66 с.
12. Пінчук Н. Г., Пустовіт Н. А. "Кампілобактеріоз як важлива харчова токсикоінфекція." Вісник Полтавської державної аграрної академії 2, 2018. 136-140 с.
13. Поварова Н. М., Мельник Л. А., Гуляєва А. Ю. "Використання комплексу тваринних та рослинних білків в технології цільном'язових виробів з яловичини." Scientific Works 83.2, 2019. 57-64 с.
14. Приліпко Т. М., Федорів В. М., Косташ В. Б. "Амінокислотний склад м'ясної сировини за тривалого холодильного зберігання." Таврійський науковий вісник. Серія: Технічні науки 4, 2022. 82-87 с.
15. Рачинська, З. П. "Види фальсифікації м'яса та методи її виявлення." Актуальні проблеми теорії і практики експертизи товарів. 7 міжнародна науково-практична інтернет-конференція. 2020, 158-160 с.
16. Ряполова І. О., Плохенко Т. В. "Санітарно-гігієнічний контроль м'ясної сировини для виробництва м'ясних кулінарних виробів." Науковий вісник Таврійського державного агротехнологічного університету: електронне наукове фахове видання/ТДАТУ. Вип. 11, том 1. 2021, 326-333 с.
17. Хомич Г. П., Олійник Л. Б., Наконечна Ю. Г. "Оптимізація технологічних характеристик м'ясних маринованих напівфабрикатів." Вісник ЛТЕУ. Технічні науки 25. 2021, 127-135 с.

SAFETY AND QUALITY OF MARINED MEAT "SHASHLIK" LLC "MYASTORIA"

S.Krasnikov, J. Koreneva, V. Rud, L. Tarasenko

The article presents the results of a sanitary and hygienic study of marinated semi-finished products (shish kebab) produced by Myastoria LLC. To maintain a high level of human health, high-quality and safe food products are essential. Particular attention is paid to the organoleptic, composition, nutritional value, and suitability of food products. But this is not enough, as sometimes the information on the label is not true. As a result, consumers suffer from acute and chronic diseases. Therefore, laboratory tests should be conducted to obtain clear data on the quality of the product.

Key words: kebab, marinated meat raw materials, safety, quality.

ВИЗНАЧЕННЯ ЗАЛИШКОВИХ КІЛЬКОСТЕЙ АНТИБАКТЕРІАЛЬНИХ РЕЧОВИН У МЕДІ ВІТЧИЗНЯНИХ ТА ЗАКОРДОННИХ ВИРОБНИКІВ

Г. Скрипка¹, О. Найдіч¹, О. Тімченко²

¹Одеський державний аграрний університет

²Одеська регіональна державна лабораторія Державної служби України з питань безпеки харчових продуктів та захисту споживачів, м. Одеса, Україна.

Досліджено вміст антибактеріальних речовин у меді натурального різних вітчизняних операторів ринку та меду, який надійшов у торгівельну мережу в якості імпорту (виробники: Китай, Японія, Австралія, Єгипет). Встановлено, що всі зразки вітчизняного меду різних виробників за вмістом залишкових кількостей стрептоміцину та тетрацикліну відповідають ДСТУ 4497:2005. В імпортованому меді вміст стрептоміцину не виявлено. Вміст тетрацикліну присутній у двох пробах меду китайського виробника та одній пробі меду єгипетського виробника, що не відповідає вимогам ДСТУ 4497:2005 до показників безпеки меду натурального.

Ключові слова: антибактеріальні показники, мед, вітчизняних операторів та імпортованого.

Вступ. Одним з найпоширеніших хімічних агентів, які впливають на здоров'я людини, за наявності їх у харчових продуктах, є антибіотики. Залишки антибактеріальних речовин доволі часто знаходять у меді, тому моніторинг цих сполук є важливою ланкою гарантування безпеки цього продукту.

Аналіз останніх досліджень і публікацій. Мед натуральний – це продукт природи, який виробляється корисною комахою - медоносною бджолою (*Apis mellifera*) шляхом переробки нектару рослин, а також медвяної роси і паді [1-3]. Після збору ця натуральна речовина відкладається у стільниках та зневоднюється в процесі дозрівання. Мед - солодкий, ароматний продукт, який має вигляд сиропу або густої закристалізованої субстанції, володіє специфічним, притаманним тільки йому запахом і смаком та вживається не тільки як харчовий, але й дієтичний, лікувальний та профілактичний засіб [1-7].

На сьогодні Україна виробляє біля 100 тисяч тонн меду в рік і займає не останнє місце серед експортерів цього продукту у країни Європи. Саме через експорт виникає необхідність в підвищенні вимог щодо безпеки та якості меду натурального. Особливого інтересу сьогодні набуло виробництво чистого органічного меду, що вимагає від виробників додержання певних вимог щодо виробництва [8-12].

Для того, щоб підвищити конкурентну спроможність наших виробників меду, потрібно знижувати ризики виробництва цього продукту, підвищувати якість меду, покращувати довіру споживачів до виробників. Все це потребує створення якісної системи простежуваності під час виробництва органічного меду згідно вимог директив Європейського Союзу та державних документів [11-15].

Моніторинг показників безпечності та якості меду натурального необхідний для визначення відповідності меду українського виробництва головним державним та міжнародним вимогам щодо багатьох токсикантів і фізико-хімічних показників, які мають безпосередній вплив на склад цього корисного продукту, що тісно пов'язано з охороною здоров'я споживачів [14, 15, 16].

Не зважаючи на те, що виробництво меду в нашій країні має великий обсяг, все ж таки в торгівельній мережі є певна частка меду, який потрапляє до України в якості імпорту. Такий імпортований продукт має відповідати вимогам державних нормативних документів [10, 14] щодо показників якості та безпечності.

Багато авторів (Куник О.М., Сарібєкова Д.Г., Чміленко Ю.В. та Ференчук В.І.) повідомляють, що у меді дуже часто виявляють залишки антибіотиків, а ці речовини можуть бути причиною різних небажаних реакцій, наприклад, такі як алергія, дизбактеріоз, придбання антибіотикорезистентності. Існують дані, що вміст у меді антибіотиків є наслідком інтенсивного сільського господарства та промислової діяльності, а також лікування бджіл (*Bonerva E.* із соавторами). Дослідження меду щодо наявності залишків антибіотиків є важливим кроком, який гарантує безпеку меду, особливо для органічного виробництва [7, 16-19].

Метою роботи було визначення залишкової кількості антибактеріальних препаратів у зразках меду вітчизняних, а також закордонних виробників, які надходять у нашу країну в якості імпорту. Визначали залишки стрептоміцину і тетрацикліну згідно методичних рекомендацій [8, 9].

Виклад основного матеріалу. Проведено мікробіологічні дослідження 20 зразків вітчизняного меду різних виробників та 20 зразків імпортованого меду (країни-виробники: Китай, Японія, Австралія, Єгипет). Дослідження проводилися у багатопрофільній лабораторії Одеського державного аграрного університету та на базі випробувального центру Одеської регіональної державної лабораторії державної служби України з питань безпечності харчових продуктів та захисту споживачів у 2021-2022 роках.

Для виявлення залишку стрептоміцину в зразках меду використовували наступні витратні матеріали: стандартний антибіотик стрептоміцину сесквісульфат (активністю 977 мкг/мг; виробник Sigma-Aldrich, США) і тест-культуру штаму *Bacillus subtilis ATCC 6633* та інші поживні середовища згідно до методик. Для виявлення залишку тетрацикліну в зразках меду використовували стандартний антибіотик тетрацикліну гідрохлорид (активністю 968 мкг/мг; виробник Sigma-Aldrich, США), тест-культуру штаму *Bacillus subtilis L₂* та інші поживні середовища згідно до методик [8, 9].



Рис. 1. Стандартні антибіотики, виробник Sigma-Aldrich, США

Дослідження щодо виявлення залишку антимікробних препаратів у зразках меду проводили культуральним методом. Облік результатів проводили шляхом вимірювання лінійкою затримки зон росту тест-культури в агарі навколо кожної лунки. Про наявність залишку антибіотиків у меді свідчили зони інгібування тест-культур щонайменше 2 мм у одній або декількох лунках [8, 9].



Рис. 2. Підготовка до проведення дослідження

Результати. За результатами проведеного визначення у меді залишків антибіотиків, ми з'ясували, що 20 зразків меду різних вітчизняних виробників не містили стрептоміцину та тетрацикліну. Тобто, це свідчить про відповідність дослідних зразків щодо цих показників безпеки згідно ДСТУ 4497:2005 [4], оскільки наявність таких антибіотиків у меді не допускається.

Зразки меду закордонних виробників не містили залишків стрептоміцину. Щодо вмісту тетрацикліну, то з 20-ти відібраних зразків позитивний результат визначили у двох зразках меду китайського виробника та одному зразку меду єгипетського виробника. Діаметр зони інгібування тест-культури дорівнював

12 мм (зразок №1), 6 мм (зразок №2) і 10 мм (зразок №14) що відображено на рисунках 3, 4 та 5. Це свідчить про не відповідність двох дослідних зразків китайського і одного зразка єгипетського виробника щодо показників безпечності згідно ДСТУ 4497:2005 [4], оскільки наявність тетрацикліну у меді не допускається.

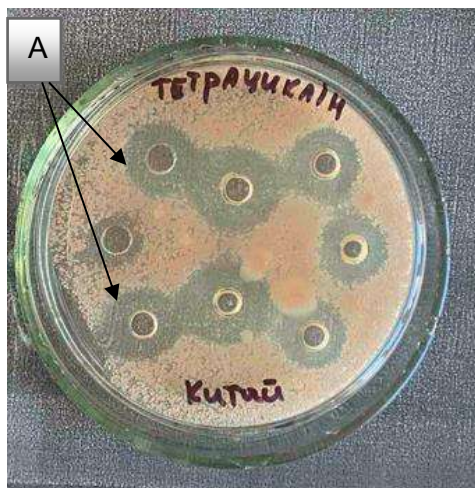


Рис.3. Мед китайського виробника (зразок №1)
А – зони інгібування від дослідного зразка

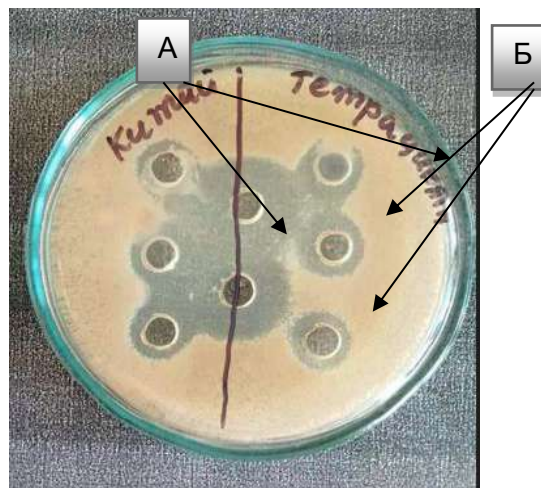


Рис.4. Мед китайського виробника (зразок №2)
А – зони інгібування від дослідного зразка
Б – зона інгібування від стандартного антибіотика

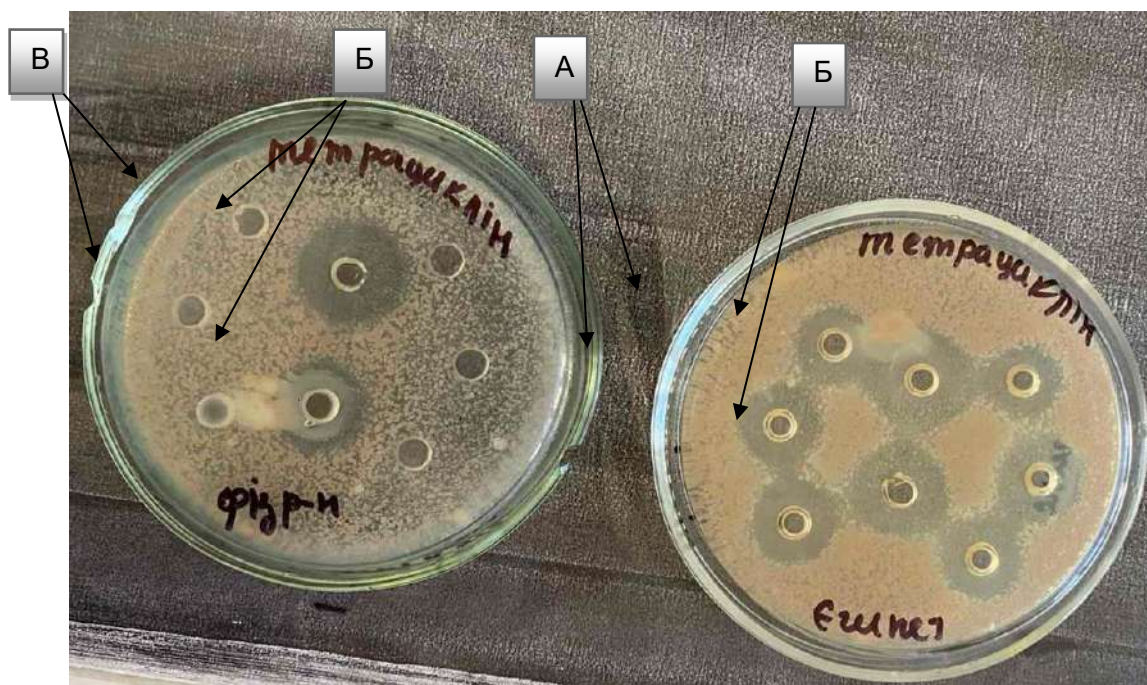


Рис.5. Мед єгипетського виробника (зразок №14)
А – зони інгібування від дослідного зразка
Б – зони інгібування від стандартного антибіотика
В – контроль з фізіологічним розчином

Відсутність залишків стрептоміцину закордонного меду проілюстровано на рисунку 6.

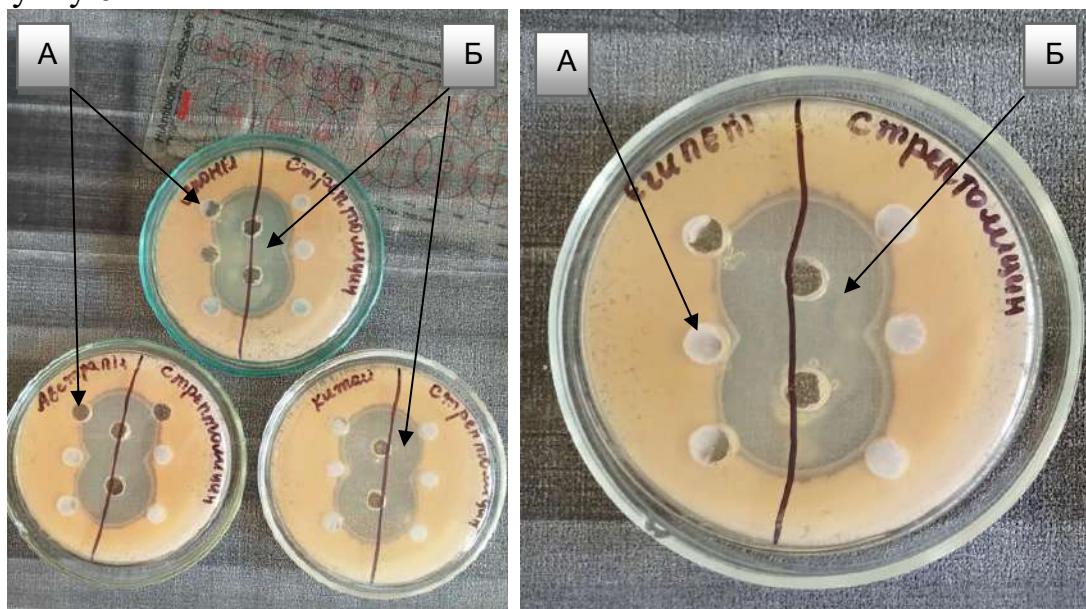


Рис.6. Мед закордонних виробників
(дослідження на вміст залишків стрептоміцину)
А – лунки з дослідним зразком (зона інгібування відсутня)
Б – зони інгібування від стандартного антибіотика

Як ми бачимо з рисунку 6, зони ігібування навколо внесеної проби відсутні, тобто мед не містить залишків стрептоміцину.

Висновки. Дослідні зразки меду вітчизняних виробників, що реалізуються у торговельній мережі, відповідають нормативним вимогам щодо показників безпеки, таких як вміст стрептоміцину та тетрацикліну. Дві проби меду китайського виробника та одна проба меду єгипетського виробника, який надходив до торговельної мережі м. Одеси в якості імпортованого продукту, за показниками безпеки (вміст тетрацикліну) не відповідали вимогам чинного ДСТУ 4497:2005 [4]. Цей факт свідчить про необхідність постійного моніторингу імпортованого меду за мікробіологічними показниками безпеки.

Список використаних джерел:

1. Баглей О. В. Оцінка екологічного стану територій за допомогою продуктів бджільництва: зб. наук. праць SWorld. 2013. Т. 50. №. 4. С. 16-19.
2. Берник І.М., Фаріонік Т.В., Новгородська Н.В. Ветеринарно-санітарна експертиза продуктів тваринного і рослинного походження: навч. посіб. Вінниця. Видавничий центр ВНАУ, 2020. 232 с.
3. Вивчення показників якості меду бджолиного. Чушенко В.М., Ярних Т.Г., Юр'єва Г.Б., Герасимова І.В. URL: <https://dspace.nuph.edu.ua/bitstream/123456789/22247/1/9cd1ec35-b005-47ec-a4d4-9aa249353bda%20-%202013.pdf> (дата звернення 11.11.21)

4. ДСТУ 4497:2005. Мед натуральний. Технічні умови. [Чинний від 2005-12-28]. Вид. офіц. Київ, 2007. 21 с. (Інформація та документація).
5. Корбич Н.М. Мед – натуральність та фальсифікація. *Науково-інформаційний вісник: зб. інформаційних повідомлень, статей, доповідей і тез науково-практичних конференцій викладачів, аспірантів, магістрів, студентів.* Херсон. 2020. Вип. 13. С. 473-476.
6. Кравчук, О. Мед і його якість. *Norwegian Journal of Development of the International Science: наук. журн.* 2021. №55-2. С. 3-7.
7. Куник О.М., Сарібєкова Д.Г., Чміленко Ю.В. Антибіотики у продуктах бджільництва. *Науково-практичні розробки молодих учених в хімічній, харчовій та парфумернокосметичній галузях промисловості: зб. матер. доп. учасн. V Всеукраїнської науково-практична конференції молодих учених і студентів.* Херсон. 2018. С. 51-54.
8. Методичні рекомендації щодо визначення залишкової кількості антибіотиків тетрациклінової групи в меді мікробіологічним методом. [О.С. Семенчук, В.О. Загребельний, Ю.М. Новожицька, К.С. Мягка, та ін.]. НМРДВФССУ протокол № 4 від 21.12.2011. Київ. ДНДІЛДВСЕ, 2013. 16с.
9. Методичні рекомендації щодо визначення залишкової кількості стрептоміцину в меді мікробіологічним методом [О.С. Семенчук, В.О. Загребельний, Ю.М. Новожицька, К.С. Мягка, та ін.]. НМРДВФССУ протокол № 4 від 21.12.2011. Київ. ДНДІЛДВСЕ, 2013. 16с.
10. Про затвердження Вимог до меду. Наказ від 19.06.2019 № 330. URL: <https://zakon.rada.gov.ua/laws/show/z0725-19#Text> (дата звернення 25.11.21)
11. Санитарно-гигиеническая оценка меда по показателям качества и безопасности /Лясота В.П. и др. *Актуальные проблемы интенсивного развития животноводства: сб. док. уч. конф. Белорусская государственная орденов октябрьской революции и трудового красного знамени сельскохозяйственная академия (22-24 мая 2019 г., г. Горки).* Ч.2. С. 179-185.
12. Сторінки історії бортництва, як промислу бджільництва / Харчук Л., Боднарчук Г., Міщенко О., Романенко Л. Сучасне бджільництво проблеми – досвід – нові технології: зб. мат. наук.-практ. конф. з міжнародною участю. ННЦ «Інститут бджільництва імені П.І. Прокоповича». Київ: 2021. С. 52-54.
13. Хіцька О. А. Аналіз відповідності показників якості вітчизняного меду міжнародним вимогам. *Аграрна освіта та наука: досягнення, роль, фактори росту: Сучасний розвиток ветеринарної медицини та технологій тваринництва: зб. матеріалів доп. учасн. Міжнар. наук.-практ. конф. (БНАУ, 27-28 вересня 2018 р.). Біла Церква. 2018. С.36–38.*
14. Якубчак О.М., Коновалова А.В. Аналіз законодавчої бази, що регулює безпечність і якість меду. *Науковий вісник Національного університету біоресурсів і природокористування України. Серія: Ветеринарна медицина, якість і безпека продукції тваринництва: наук. журн.* 2014. Вип. 201(1). С. 162-169.
15. Якубчак О.М., Коновалова А.В. Вимоги до безпеки та якості меду. *Ветеринарна медицина України: наук.-практ. журн.* 2014. 12 (226). С. 14-20.

16. Ференчук В.І. Звідки беруться антибіотики у меді? *Пасіка: наук.-виробн. журн.* 2016. № 3. С. 3.

17. Determination of antibiotic residues in honey in relation to different potential sources and relevance for food inspection / Bonerba E. et al. *Food Chemistry*. 2021. Vol. 334. 127575. <https://doi.org/10.1016/j.foodchem.2020.127575>

18. Correlation study of honey regarding their physicochemical properties and sugars and cyclitols content / Ratiu, Ileana Andreea, et al. *Molecules*. 2020, 25(1), 34. <https://doi.org/10.3390/molecules25010034>

19. Skrypka, H. A., et al. Monitoring of compliance of quality and safety of sunflower honey with the requirements of the national standard. *Scientific Messenger of LNU of Veterinary Medicine and Biotechnologies. Series: Veterinary Sciences* 23.103. 2021. P. 162-167.

DETERMINATION OF RESIDUAL AMOUNTS OF ANTI-BACTERIAL SUBSTANCES IN HONEY OF DOMESTIC AND FOREIGN PRODUCERS

H. Skrypka , O. Naidich , O. Timchenko

The content of antibacterial substances in natural honey of various domestic market operators and honey that entered the trade network as an import (producers: China, Japan, Australia) was studied. It was established that all samples of domestic honey from different manufacturers correspond to DSTU 4497:2005 in terms of the content of residual amounts of streptomycin and tetracycline. The content of streptomycin was not detected in imported honey. The content of tetracycline is present in two samples of honey from a Chinese producer, which does not meet the requirements of DSTU 4497:2005 for the safety indicators of natural honey.

Key words: *antibacterial indicators, honey, domestic operators and imported.*

APPLICATION OF FEEDS BASED ON HUMIC SUBSTANCES

S. Uminskiy, A. Yakovenko, I. Moskalyuk, T. Mogilyanets, M. Korolkova
Odesa State Agrarian University

The use of humic preparations as a feed additive for farm animals, the theoretical justification and determination of norms for the use of sodium humate in the feeding of farm animals, and the determination of the economic efficiency of the use of different doses of sodium humate in animal feeding are considered. High biological activity, a wide range of action, antitoxic properties, harmlessness and the possibility of using the drug with any type of feed create prerequisites for its wide use.

Key words: *humic acids, trace elements, biological activity, stimulant, metabolism.*

Introduction. Only full-fledged, balanced feeding of farm animals is able to ensure their high productivity with less feed consumption per unit of production. In the light of the latest discoveries, the biological role of potassium and/or sodium humate with silicon in living organisms was studied using nanotechnology, and the biological activity of organic silicon compounds - silatrans - was studied. Humic acids are the main component. 2.5% solution - affects the entire organism of the animal in general, starting from the moment of birth and until biological death [1,2].

Analysis of recent research and publications. Potassium humate with silicon increases the level of plant resistance to diseases and sudden changes. The function of potassium and sodium huminate in combination with silicon is to increase resistance to sudden changes in weather conditions. Thus, huminates of potassium and sodium in combination with silicon can be used as an effective means of soil and living organisms in technological processes of agriculture [1,2].

The purpose of the research is to substantiate the use of potassium and sodium humates as feed additives, to substantiate and determine the effective rate of humates for fattening farm animals.

Research results. Potassium humate with silicon "Sto Ga" is a water-soluble salt of humic acid and when in contact with plants causes a positive reaction, which is manifested in increasing the vitality of the organism and, as a result, in its productivity, especially in extreme environmental conditions. The adaptogenic properties of the drug "Sto Ha" are effectively used in the form of natural, environmentally friendly plant growth stimulators of a wide range of action, which have a multifaceted positive effect on metabolism, growth and development [3,4]. The mechanism of action of the drug "Sto Ha" is simple. Since humates are natural chelators, the assimilation of macro- and microelements in organic form is much higher and more intensive than in the form of simple mineral salts. In addition, the drug "Sto Ha" improves the permeability of the cell membrane at the point of contact with the cell, so the absorption of nutrients is accelerated many times (for potassium,

for example, 100 times). The synthesis of active substances, especially growth hormones, increases in the leaves treated with the drug "Sto Ha".

Sto Ha fodder mixture contributes to:

- conservation of livestock at all stages of the technological cycle;
- poultry productivity from the first days of life;
- general resistance of the body and resistance to stress factors.

For improvement:

- the process of digestion and assimilation of feed;
- development of young animals;
- immune tension after scheduled vaccinations of young animals.

Decrease:

- intoxication in case of diseases, poisoning, use of medicines,
- unfavorable environment, etc.
- reduction of the adaptation period;
- recovery after transferred diseases and antibiotic therapy.

Normalization:

- metabolism of the bird's body.
- liver functions (hepatoprotective effect).

For laying hens (hens, ducks, geese, ostriches, turkeys and guinea fowls) contributes to:

- increase in carrying capacity.
- reduction of culling and death.
- decrease in the yield of defective eggs.

For fattening and growing chickens, ducklings, geese, turkeys, ostriches and other birds, it stimulates:

- intensive growth of young.
- uniform development of internal organs.
- increase in live weight.

The effect of "Sto Ha" potassium \ sodium humate with silicon on the physiological parameters of animals and birds. The important role of sodium humate with silicon in the physiological and biochemical processes of living organisms is now practically proven. Although the relative content of these elements in the body of animals is insignificant, it depends significantly not only on the nature of organs and tissues, but also on the species of the animal, its physiological state, and even geographical region. Effect on mink The influence of potassium / sodium humate "Sto Ha" on the growth, hematological and biochemical blood parameters of young mink was studied. The data of pathohistological and histochemical studies indicated the stimulating effect of the drug "Sto Ga" on protein, fat and carbohydrate metabolism in liver and kidney cells. Normalizes metabolism in the liver, "Sto Ha" simultaneously increases the reparative capacity of this organ. The most favorable effect on the parenchyma of the examined organs was exerted by the drug "Sto Ha" in doses of 5 and 10 mg per 1 kg of live weight. The number of particularly large skins increased with an increase in the dose of the drug "Sto Ha". Effect on sheep. The effect of "Sto Ha" potassium / sodium humate as a source of microelement silicon in

diets on the growth and development of young sheep was studied in comparison with potassium silicate. As an "optimal" dose that compensates for silicon deficiency in the main diet, the drug "Sto Ha" was used in the amount of 100 mg per animal per day in the first half of fattening, in the second - 550 mg. In comparison with the control group, the absolute increase in live weight of walleyes that received "Sto Ha" at the end of fattening amounted to 26.69-27.42 kg (111-114% to the control). On average, during the experience, the average daily gain in the group of animals that received the "optimal" dose of "Sto Ha" was 150 g, which is 13.6% higher than in the control group. The use of "Sto Ha" in the diet of mature Valuches of the "Prekos" breed increased their wool shearing and the yield of pure wool by 10.9 and 0.5% in comparison with these indicators in the control group. Action on pigs. The influence of "Sto Ha" potassium / sodium humate on the growth of young pigs was studied on early weaned piglets with physiological immaturity (live weight 3.9-4.0 kg). In contrast to the control group, the piglets of the experimental groups with combined feed SK-3, SK-4, SK-5, dry milk according to the technological scheme additionally received the drug "Sto Ha" daily at a dose of 15 mg per 1 kg of live weight for 97 days [4, 5].

The drug "Sto Ha" increased the resistance of piglets, normalized metabolic processes in their bodies. In the blood of piglets, erythropoiesis increased to normal, bactericidal activity, and the content of gamma globulins increased.

The drug "Sto Ha" stimulated regenerative processes in the body of piglets with hypotrophy, accelerated their growth and development. Usually, with hypotrophy of piglets, the general improvement of their health begins on the 7-10th day, body temperature and appetite normalize, health and appearance improve, wool acquires a natural shine. Initially, the reduced body weight is significantly compensated by the 20th day. Compared to the control, the addition of the drug "Sto Ha" to the diet increased the average daily growth of piglets by 15-20 g. During the growing period, this difference increased even more and amounted to 33-39 gr. Action on cattle. Daily feeding of the drug "Sto Ha" in doses of 15 and 20 mg/kg for a month to young cattle increased live weight gain by 5-10% compared to the control [4,5].

The inclusion of the drug "Sto Ha" in soybean grinding proved to be the most effective when studying the influence of these stimulants in the composition of soy-containing feeds on the milk productivity of cows. The drug "Sto Ha" was administered with feed, starting 60 days before calving and during 200 days of lactation. Cows of the control group received a standard diet, which includes heat-treated soybean meal. The animals of the experimental group were additionally injected with the drug "Sto Ha" - 15 mg / kg of live weight. During the observation period, the milk productivity of cows that received the drug "Sto Ha" in the diet was higher by 5.0-7.6% compared to the control. The milk of the cows of the experimental groups had a better component composition.

Table 1. The effect of the drug "Sto Ha" in the composition of feed on dairy productivity of cows

Indicator (on average per head)	Group	
	CONTROL	Experience
Gross content of milk 4% fat, kg	2395	2543
Daily value of milk 4% fat:		
Kg	11,9	12,8
% to control	100	107,6
The main composition of milk 4% fat:		
protein, %	3,30	3,48
milk sugar, %	4,33	4,52
SOMO, %	8,61	8,78
carotene, µg/kg	148	196
calorie content, kcal	736	750

Effect on birds. The effect of the drug "Sto Ga" on the body of chickens of the White Leghorn Cross 288 breed and their productivity was investigated in three series of experiments. The drug "Sto Ha" was administered every morning for 30 days in a mixture with dry feed at the rate of 10 mg/kg of live weight. The drug "Sto Ha" had a positive effect on the hematopoietic function: the number of erythrocytes, leukocytes and hemoglobin was higher in the chickens of the experimental groups. They also had a higher level of alkaline blood reserve, indicators of protein, lipid, carbohydrate phosphorus-calcium metabolism [1,5]. Histological examinations of the liver, kidneys, muscles, reproductive organs, and bone tissue did not reveal inflammatory or degenerative changes. The intensification of metabolic reactions in the body of birds that received the drug "Sto Ga" led to an increase in live weight (by 5.14-15.80%) and laying of experienced groups of chickens with good quality of eggs and meat. During the corresponding periods of observation, the productivity of hens that received the drug "Sto Ha" in the initial period of egg laying was 11.3% higher compared to hens of the control group; during the period of intensive productivity - by 15.9%; in the preparatory period - by 31.2% [1,4]. In addition, humic acids suppress the growth of pathogenic bacteria and molds, reducing the level of mycotoxins, improve protein digestion and assimilation of calcium, trace elements and nutrients. The result is high fatness and immunity to diseases.

Conclusions. At the current stage, in the practice of animal husbandry and poultry farming, in order to increase the non-specific natural resistance of the organism and the productive qualities of animals and poultry, a number of biologically active substances are used, especially of natural origin, among which is the preparation obtained from peat - Sto Ha - sodium humate or potassium. The drug activates the enzymatic systems of protein and carbohydrate complexes, metabolism, redox processes, oxygen consumption, increases non-specific resistance, feed digestibility coefficient, is used not only to increase productivity, but also for the

prevention of treatment of pulmonary and gastrointestinal diseases of animals and poultry.

Humic feed additive increases the resistance of the body of young animals and adult livestock and poultry to various diseases, normalizes metabolism, activates the synthesis of proteins, carbohydrates, and enzymes in the body, which contributes to increasing their productivity and preservation [5,6]. The introduction of sodium humate in the diet at a dose of 300 mg/kg contributed to an increase in live weight, a decrease in feed consumption per 1 kg of animal growth.

REFERENEC

1. Ovcharenko M.M. 2011. Humate - activators of efficiency of agricultural crops. M.: the Ear, 130 with.
2. Biotechnology. / edited by I. Higgins, D. Best, J. Jones / translated from English / under the editorship. A. A. Baeva. - M.: Mir, 1988. - 479 p.
3. Viestur U.E., Shmyte I.A., Zhylevych A.V. Biotechnology.- Biotechnological agents, technology, equipment. - Riga: Zinatne, 1987. - 263 p.
4. Sergiyeva N. M. High-quality roughage is the way to high milk yields. Machinery and technologies of agro-industrial complex. 2013. No. 6(45) - All-Ukrainian Scientific and Technical Journal. P. 18-19.
5. Topilin G.E., Umynskiy S.M., Inyutin S.V. The use of hydrodynamic devices in technological processes. "TES" Publishing House and Printing House, ISBN 2389-04-3, 2009, 184 p.
6. Umynskiy S.M., Inyutin S.V. Technology of obtaining liquid feed using hydrodynamic equipment. Machinery and technologies of agro-industrial complex. 2013. No. 3(42) - All-Ukrainian Scientific and Technical Journal. P.16-20.

ЗАСТОСУВАННЯ КОРМІВ НА ОСНОВІ ГУМІНОВИХ РЕЧОВИН

С. Уминський , А. Яковенко, І.Москалюк, Т.Могілянець, М.Королькова

Розглянуто використання гумінових препаратів в якості кормової добавки для сільськогосподарських тварин, теоретичному обґрунтуванні та визначенні норм використання гумату натрію в годівлі сільськогосподарських тварин, визначити економічну ефективність застосування різних доз гумату натрію в годуванні тварин. Висока біологічна активність, широкий спектр дії, антитоксичні властивості, нешкідливість і можливість застосування препарату з будь-яким видом кормів створюють передумови для його широкого застосування.

Ключові слова: гумінові кислоти, мікроелементи, біологічна активність, стимулятор, обмін речовин.

ІНТЕНСИВНІСТЬ РОСТУ ПОТОМСТВА ВІВЦЕМАТОК РІЗНОГО ТИПУ КОНСТИТУЦІЇ У РАНЬОМУ ОНТОГЕНЕЗИ

А. Новічкова

Одеський державний аграрний університет

Наведено результати вивчення інтенсивності росту ягнят, одержаних від вівцематок різного типу конституції (міцного, грубого, ніжного), у внутрішньоутробний період їх онтогенезу. Вивчення закономірностей росту плоду у цей період дає можливість реалізувати спадково обумовлену високу продуктивність за рахунок правильного забезпечення оптимальними технологічними умовами годівлі й утримання. Дослідженнями проведеними на вівцематках одеського типу асканійської м'ясо-вовнової породи з кросбредною вовною 4-річного віку, живою масою 50 кг, 1-го бонітувального класу при схрещуванні з баранами-плідниками м'ясо - вовнової породи меріноландшаф встановлено, що міцний тип конституції вівцематок сприяє кращому росту ягнят у внутрішньоутробний період їх онтогенезу, про що свідчить жива маса ягнят при народженні. Нащадки матерів міцного типу конституції мали при народженні більшу живу масу порівняно з ровесниками, одержаними від матерів грубого і ніжного типів конституції: у баранців на 0,45 – 1,3 кг, у ярок на 0,26 – 1,35 кг. Найбільшу живу масу мали нащадки матерів міцного, а найменшу – ніжного типів конституції.

Ключові слова: *вівцематки, конституція, внутрішньоутробний період, жива маса, ягнята.*

Постановка проблеми. Вівчарство не має собі рівних за різноманітністю і унікальністю одержаної від нього продукції й спроможності ефективно виробляти її за рахунок використання природних кормових ресурсів, які мало, а часто зовсім недоступні для інших видів сільськогосподарських тварин [1,8]. На теперішній час змінилося економічне значення різних видів продукції вівчарства. Виробництво м'яса і особливо ягнятини та молоді баранини є пріоритетним напрямом ефективного ведення галузі вівчарства. Підвищення м'ясної продуктивності овець сприяє рентабельному виробництву продукції вівчарства [2,3].

Процес формування і розвитку продуктивних ознак розпочинається з моменту запліднення яйцеклітини і продовжується все життя тварини й обумовлюється умовами зовнішнього середовища та спадковістю. Процес індивідуального розвитку поділяється на два основних періоди, які в свою чергу мають декілька підперіодів. Одним із основних періодів індивідуального розвитку або онтогенезу є ембріональний або внутрішньоутробний. Розвиток плоду у цей період має значний вплив на ріст і розвиток тварин у наступний

постембріональний період, тобто після народження. Тому вивчення інтенсивності росту і розвитку овець у період їх раннього онтогенезу актуально і має важливе народногосподарське значення.

Розвиток плоду у внутрішньоутробний період залежить від багатьох факторів, у тому числі від стану материнського організму, його здатності забезпечувати плід поживними речовинами і киснем, а також від самого плоду, його взаємодії з зовнішнім середовищем, яким для нього є організм матері. На здатність матері надавати плоду оптимальну тривалість внутрішньоутробного періоду впливає багато факторів, у тому числі конституція і вік обох батьків (матері і батька), а також умови годівлі й утримання матері, особливо у другу половину суягности, підготовленість плоду до самостійного життя поза материнським організмом. Результатом відхилення тривалості внутрішньоутробного періоду від норми, яка обумовлена історично складеною спадковістю і є характерною для кожного виду і породи тварин, може бути народження раніше або пізніше цих спадково обумовлених строків [5,6,9]. Знання цих закономірностей і врахування їх у селекційно-племінній роботі з вівцями має важливе значення і потребує подальшого вивчення.

Матеріал і методи досліджень. Робота виконана в умовах приватного господарства «АГРО-ДІС» Ананьївського району Одеської області на поголів'ї вівцематок одеського типу асканійської м'ясо-вовнової породи з кросбредною вовною при схрещуванні з баранами м'ясо-вовнової породи меріноландшаф. Для вивчення інтенсивності росту потомства вівцематок різного типу конституції у внутрішньоутробний період було сформовано 3 групи вівцематок таких типів конституції як: міцний, грубий, ніжний. Групи формували за принципом аналогів по 50 голів у кожній, враховуючи вік, живу масу, кількість ягннів. Вівцематки були 4-річного віку, живою масою 50 кг, 1-го бонітувального класу. Барани – плідники мали 4-річний вік, живу масу 118 кг, міцний тип конституції.

Годівля вівцематок усіх груп була ідентичною, повноцінною та збалансованою, за однакових умов утримання. При проведенні досліджень визначали тривалість внутрішньоутробного періоду за загальноприйнятим методом фіксування дат осіменіння і ягніння. Різниця між цими показниками у часі становила тривалість внутрішньоутробного періоду ягнят. Живу масу ягнят при народженні визначали за загальноприйнятою методикою шляхом їх зважування з точністю до 0,1 кг. Індекс ембріонального розвитку визначали також за загальноприйнятою методикою, враховуючи тривалість внутрішньоутробного періоду і живу масу при народженні. Статистичну обробку первинних даних виконали у середовищі MS Excel за алгоритмами Н.А. Плохинського [4].

Мета досліджень – дослідити ріст потомства у внутрішньоутробний період онтогенезу, одержаного від вівцематок різних типів конституції. Для виконання мети передбачалися наступні завдання: визначити залежно від статі і типу народження ягнят тривалість внутрішньоутробного періоду; живу масу ягнят при народженні; індекс ембріонального розвитку.

Результати досліджень. Формування продуктивних ознак овець і їх реалізація у постнатальному періоді обумовлюються умовами внутрішньоутробного розвитку, які залежать від стану материнського організму, його узгодженості з ростучим плодом та життєздатністю самого плоду (табл.1).

Таблиця 1. Тривалість внутрішньоутробного періоду ягнят, одержаних від матерів різного типу конституції, дні

Тип конституції матері	Баранці			Ярки		
	n	X±Sx	Cv,%	n	X±Sx	Cv,%
Одинаки						
Міцний	27	158,52± 0,525 ^v	1,7	11	156,27 ±1,335	2,7
Грубий	20	159,66± 0,730*	2,0	15	159,47 ±0.748***	1,7
Ніжний	19	156,89± 0,798	2,2	15	155,26 ±0,703	1,7
Середнє	-	158,36 ±0,684	1,9	-		
Двійні						
Міцний	16	156,75± 0,457	1,1	8	156,50± 0,452	0,7
Грубий	12	158,75± 0,562***	1,2	16	160,32± 0,373***	0,7
ніжний	22	155,50 ±0,594	1,7	10	154,50± 0,689	1,3
Середнє	-	157, 33 ± 0,538	1,3	-	157,11 ± 0,505	0,9

*Примітка: * P > 0,95; ** P > 0,99; *** P > 0,999 (вірогідність різниці одного типу народження ягнят за різної конституції матерів); ^v P > 0,95 (вірогідність різниці між типом народження ягнят за одного типу конституції матерів).*

Тривалість внутрішньоутробного періоду ягнят, одержаних від вівцематок одеського типу напівтонкорунної асканійської м'ясо-вовнової породи з кросбредною вовною різного типу конституції при схрещуванні з баранами – плідниками м'ясо-вовнової породи меріноландшаф не мала суттєвих відхилень. Так, баранці (одинаки і двійні), нащадки матерів грубого типу конституції, мали найбільшу тривалість внутрішньоутробного періоду і переважали баранців – одинаків, одержаних від матерів міцного типу конституції на 1,14 дня або на 0,7,0% (P,<0,95), а від матерів ніжного типу – на 2,77 дня або на 1,7% (P>0,95).

Аналогічні результати одержані й у баранців – двієнь, нащадків матерів грубого типу конституції, які переважали ровесників, одержаних від матерів ніжного типу конституції на 4,25 дня або на 2,7% (P>0,999), а від матерів міцного типу – на 3 дня або 1,9% (P<0,95). Отже, баранці, одержані від матерів грубого типу конституції, мали перевагу за тривалістю внутрішньоутробного періоду порівняно з ровесниками, нащадками матерів інших типів конституції.

Коефіцієнт мінливості тривалості внутрішньоутробного періоду у баранців – одинаків більший, ніж у баранців – двієнь. Це перевищення в середньому становило 0,6 абсолютних або 46,1 відносних відсотків. Серед баранців більший коефіцієнт мінливості досліджуваної ознаки мали нащадки

матерів ніжного типу конституції незалежно від типу їх народження. Найменшу мінливість цієї ознаки мали нащадки матерів міцного типу конституції.

Тривалість внутрішньоутробного періоду ярок, нащадків матерів різного типу конституції, майже не відрізнялася від показників баранців. Найбільшу тривалість ембріонального періоду мали ярки, одержані від вівцематок грубого, а найменшу – ніжного типів конституції. Нашадки матерів грубого типу конституції мали більшу тривалість внутрішньоутробного періоду порівняно з нащадками матерів міцного типу: у ярок – одиначок – на 3,2 дня або на 2,0% ($P > 0,95$), у ярок – двієнь на 3,82 дня або на 2,4% ($P > 0,999$). Порівняно з нащадками матерів ніжного типу перевага ярок, одержаних від матерів грубого типу становила: у ярок – одиначок 4,21 дня або 2,7% ($P > 0,999$), у ярок – двієнь – 5,82 дня або 3,7% ($P > 0,999$).

Коефіцієнт мінливості тривалості внутрішньоутробного періоду був на низькому рівні, що свідчить про стабільність цього періоду онтогенезу у ярок. Особливо це стосується ярок – двієнь, у яких коефіцієнт мінливості тривалості внутрішньоутробного періоду практично був на одному рівні, за винятком ярок, одержаних від матерів ніжного типу конституції.

У ярок – одиначок коефіцієнт мінливості внутрішньоутробного періоду більший, ніж у ярок – двієнь у середньому у 2,2 рази. Найбільший він був у ярок – одиначок, одержаних від матерів міцного типу конституції і переважав ярок – двієнь, нащадків матерів цього типу у 3,8 рази, а нащадків матерів ніжного типу – у 2,1 рази.

Одержані результати свідчать, що більш виражена розбіжність тривалості внутрішньоутробного періоду ягнят обумовлена типом їх народження, статтю, а також типом конституції матері. Більш крупні ягнята, народжені в числі одинаків мали й дещо більшу мінливість внутрішньоутробного періоду в межах видових особливостей.

Процес і тривалість внутрішньоутробного розвитку плоду перебуває у прямій залежності від спроможності материнського організму забезпечувати плід необхідними умовами для його розвитку, а також від стану підготовленості плоду до самостійного життя поза материнським організмом. Інтенсивність розвитку плоду у внутрішньоутробний період залежить від багатьох факторів, у тому числі й від їх кількості, статі та конституції матері.

Одержані нами дані свідчать, що тривалість внутрішньоутробного періоду у ягнят, нащадків матерів різного типу конституції, була в межах видової норми для овець і становила: у баранців – одинаків 158 днів, двієнь – 157 днів; ярок (одиначок і двієнь) – 157 днів, що узгоджується з повідомленнями [7] та інших дослідників.

Враховуючи тип народження ягнят за однакової тривалості внутрішньо утробного періоду, жива маса ягнят одинаків більша, ніж ягнят двієнь як за кожним типом конституції матерів, так і у середньому за всіма типами конституції. Найбільшу живу масу мали баранці – одинаки, нащадки матерів міцного типу конституції. Баранці – одинаки, нащадки матерів міцного типу конституції, мали більшу живу масу, ніж ровесники, одержані від матерів

грубого типу конституції на 0,59 кг або на 10,5% ($P>0,95$), а від матерів ніжного типу – на 1,3кг або 26,4% ($P>0,95$). У середньому баранці одинаки, нащадки матерів усіх типів конституції мали живу масу при народженні $5,59\pm 0,195$ кг, що більше, ніж у баранців – двієнь на 1,06 кг або на 23,4% ($P>0,999$) (табл.2).

Таблиця 2. Жива маса новонароджених ягнят, одержаних від матерів різних типів конституції

Тип конституції матері	Одинаки			Двійні		
	n	$X\pm Sx$	Cv,%	n	$X\pm Sx$	Cv,%
Баранці						
Міцний	27	$6,22\pm 0,130^{***vvv}$	10,7	16	$4,97\pm 0,171^{***}$	13,3
Грубий	20	$5,63\pm 0,196^*$	15,5	12	$4,52\pm 0,239^{***}$	16,7
Ніжний	19	$4,92\pm 0,260^{vv}$	22,4	22	$4,09\pm 0,130$	14,6
Середнє	-	$5,59\pm 0,195$	16,2	-	$4,53\pm 0,180$	14,9
Ярки						
Міцний	11	$6,00\pm 0,185^{***}$	9,7	8	$4,30\pm 0,190$	11,7
Грубий	15	$5,35\pm 0,249$	17,5	16	$4,04\pm 0,183$	17,6
Ніжний	15	$4,69\pm 0,234$	18,7	10	$3,81\pm 0,217$	17,1
Середнє	-	$5,36\pm 0,223$	15,3	-	$4,05\pm 0,197$	15,5

*Примітка: * - $P> 0,95$; *** - $P> 0,999$ (вірогідність різниці між ягнятами одного типу народження, нащадків матерів різних типів конституції); vv - $P>0,99$; vvv - $P>0,999$ (вірогідність різниці між типом народження у межах одного типу конституції матерів).*

У баранців – двієнь найбільша жива маса також була у нащадків матерів міцного, а найменша – ніжного типів конституції. Баранці – двійні, нащадки матерів міцного типу конституції переважали нащадків матерів грубого типу на 0,45 кг або на 9,9% ($P< 0,95$), ніжного типу – на 0,88 кг або на 21,5% ($P>0,999$). Баранці – двійні, нащадки матерів грубого типу конституції переважали ровесників, одержаних від матерів ніжного типу конституції на 0,43 кг або на 10,5% ($P>0,999$). Середня жива маса баранців – двієнь, нащадків матерів усіх типів конституції, становила $4,53\pm 0,180$ кг.

Аналогічна тенденція щодо живої маси при народженні була й у ярок. Як у ярок – одиначок так і ярок – двієнь найбільша жива маса при народженні була у нащадків матерів міцного, а найменша – ніжного типів конституції. Перевага нащадків матерів міцного типу конституції над ровесницями, одержаними від матерів грубого типу конституції становила у ярок – одиначок 0,69 кг або 12,9% ($P>0,95$), а від ніжного типу – 1,35 кг або 28,8% ($P>0,999$). Схожі результати були отримані й у ярок – двієнь. Жива маса ярок, одержаних від матерів міцного типу конституції була недостовірно більша, ніж у ровесниць, нащадків матерів грубого типу конституції, на 0,26 кг або на 6,4%, ніжного типу – на 0,49 кг або 12,8%. Жива маса ярок – одиначок більша, ніж ярок – двієнь, нащадків матерів усіх типів конституції. За повідомленнями Дж.

Хеммонда [9] жива маса ягнят при народженні обумовлена здатністю матері забезпечувати плід оптимальними умовами і в першу чергу поживними речовинами. Потреба одного плоду у поживних речовинах легко задовольняється за рахунок материнського організму. При наявності двох і більше плодів забезпечення поживними речовинами утруднюється і дуже часто ягнята – двійні народжуються з меншою живою масою і недорозвиненими, що негативно позначається на їх рості і розвитку у післяутробний період онтогенезу. Найчастіше це відбувається за недостатньої та незбалансованої годівлі вівцематок у другій половині суягности.

Одержані нами результати свідчать, що конституціональний тип матері має вплив на живу масу новонародженого приплоду. Варіабельність цього показника у ярок дещо більша, ніж у баранців, про що свідчить коефіцієнт мінливості живої маси. Схожі результати були одержані на вівцематках таврійського типу асканійської тонкорунної породи [7].

Про інтенсивність росту живої маси в період внутрішньоутробного розвитку приплоду матерів різного конституціонального типу свідчить індекс ембріонального розвитку, який у нащадків вівцематок АМО має деякі розбіжності як за типом народження так і за статтю.

У баранців – однаків індекс ембріонального розвитку більший, ніж у баранців – двійнь у середньому за всіма типами конституції матерів на 25,0%. Серед нащадків матерів різних типів конституції перевагу за індексом ембріонального розвитку мали баранці (одинаки і двійні), одержані від матерів міцного типу конституції. У баранців – однаків ця перевага над ровесниками, одержаними від матерів грубого типу конституції становила 0,004 або 11,4%, а від матерів ніжного типу – відповідно 0,008 або 25,8% ($P > 0,999$) (табл.3).

Таблиця 3. Ембріональний розвиток ягнят, одержаних від матерів різних типів конституції

Тип конституції матері	Одинаки			Двійні		
	n	$X \pm S_x$	$C_v, \%$	n	$X \pm S_x$	$C_v, \%$
Баранці						
Міцний	27	$0,039 \pm 0,001^{***vvv}$	10,2	16	$0,031 \pm 0,001^{***}$	12,7
Грубий	20	$0,035 \pm 0,001^{vvv}$	14,3	12	$0,028 \pm 0,001$	14,3
Ніжний	19	$0,031 \pm 0,002$	22,6	22	$0,026 \pm 0,001$	15,4
Середнє	-	$0,035 \pm 0,001$	15,7	-	$0,028 \pm 0,001$	14,1
Ярки						
Міцний	11	$0,038 \pm 0,001^{**}$	7,9	8	$0,027 \pm 0,001^{**}$	11,1
Грубий	15	$0,034 \pm 0,002$	17,6	16	$0,025 \pm 0,001$	16,0
Ніжний	15	$0,031 \pm 0,002$	19,3	10	$0,024 \pm 0,001$	16,3
Середнє	-	$0,035 \pm 0,002$	14,9	-	$0,025 \pm 0,001$	14,5

Примітка : $**$ - $P > 0,99$; $***$ - $P > 0,999$; (вірогідність різниці між типами конституції матерів у межах одного типу народження); vvv - $P > 0,999$ (вірогідність різниці між типом народження у межах одного типу конституції матерів).

Аналогічну тенденцію щодо індексу ембріонального розвитку мали й баранці – двійні. Найбільший він був у нащадків матерів міцного, а найменший – ніжного типів конституції. Перевищення над ровесниками, нащадками матерів грубого типу конституції склало 0,003 або 10,7%, а ніжного – 0,005 або 19,2%.

Коефіцієнт мінливості досліджуваної ознаки у баранців – однаків, нащадків матерів міцного і грубого типів конституції, мав деякі відмінності, а у нащадків матерів ніжного типу конституції був найбільшим і переважав показники ровесників, нащадків матерів міцного типу на 12,4 або у 2,2 рази, а від матерів грубого типу – на 8,3 або на 58,0%. У баранців – двієнь коефіцієнт мінливості індексу ембріонального розвитку не мав суттєвих відхилень і був майже на одному рівні та коливався від 12,7 до 15,4 з дещо більшим показником у нащадків матерів ніжного типу конституції.

У ярок індекс ембріонального розвитку мав таку ж тенденцію мінливості, як і у баранців, але з дещо меншими абсолютними показниками. У середньому за усіма типами конституції матерів, ярки – одиначки переважали ярок – двієнь на 40,0% ($P > 0,999$). Найбільший показник індексу ембріонального розвитку мали нащадки матерів міцного, а найменший – ніжного типів конституції. У ярок – одиначок перевага нащадків міцного типу конституції над ровесницями, одержаними від матерів грубого типу конституції становила 11,7%, ніжного – 22,6 % ($P > 0,999$); у ярок – двієнь відповідно 8,0% ($P < 0,95$) і 12,5% ($P > 0,99$).

У ярок (одиначок і двієнь) коефіцієнт мінливості мав зворотну спрямованість порівняно з індексом ембріонального розвитку. Чим вищий індекс тим менша його варіабельність. Так, найбільший коефіцієнт мінливості індексу ембріонального розвитку мали нащадки матерів ніжного типу конституції, у яких індекс ембріонального розвитку найменший. У ярок – одиначок, нащадків матерів ніжного типу конституції, коефіцієнт мінливості індексу ембріонального розвитку більший, ніж у ровесниць, одержаних від матерів міцного типу конституції на 11,4 абсолютних або 144,3 відносних відсотків, від грубого типу – на 1,7 абсолютних або 9,6 відносних. У ярок – двієнь це перевищення становило порівняно з нащадками матерів міцного типу 5,2 абсолютних або 46,8 відносних відсотків, а порівняно з нащадками матерів грубого типу конституції відповідно – 0,3 і 1,9%.

Висновки

1. На інтенсивність росту ягнят у внутрішньоутробний період впливає: тип конституції матері, стать, та тип їх народження. Міцний тип конституції вівцематок сприяє кращому росту ягнят у внутрішньоутробний період їх розвитку. Нащадки матерів цього типу конституції мали при народженні більшу живу масу, ніж ровесники, одержані від матерів інших конституціональних типів: баранці – на 0,45 – 1,3 кг; ярки – на 0,26 – 1,35 кг.

2. Найбільший індекс ембріонального розвитку мали ягнята обох статей, одержані від матерів міцного, а найменший – ніжного типів конституції.

3. За інтенсивністю росту ягнят у внутрішньоутробний період їх онтогенезу переважали нащадки матерів міцного типу конституції. Найгірші

показники досліджуваної ознаки мали нащадки матерів ніжного типу конституції, що свідчить про недоцільність їх використання у відтворювальному процесі та потребу подальших досліджень щодо їх використання.

Список використаних джерел

1. Китаєва А. Проблеми сучасного розвитку вівчарства. *Тваринництво України*. 2016. №1-2. С. 2-4.
2. Похил В.І., Гончаров А.О. Особливості росту та розвитку молодняку інтенсивних генотипів різного походження. Науково - теоретичний фаховий журнал *Науковий вісник «Асканія – Нова»*. 2012. Вип. 5. Ч. 1. С. 164-170.
3. Похил В.І., Лесновська О.В. Забійні якості овець різного походження. Науково - теоретичний фаховий журнал *Науковий вісник «Асканія – Нова»*. 2012. Вип. 5. Ч.1. С. 171 -174.
4. Плохинский Н.А. Руководство по биометрии для зоотехников. М., «Колос», 1969. 256 с.
5. Рзаев Ч.А. Профилактика бесплодия овец. М., «Колос». 1976. 208 с.
6. Свечин К.Б. Индивидуальное развитие сельскохозяйственных животных. М., «Урожай», 1976. 288 с.
7. Сербіна В.О. Інтенсивність росту і розвитку молодняку вівцематок різних типів будови тіла. Науково – теоретичний фаховий журнал *Науковий вісник «Асканія – Нова»*. 2012. Вип. 5. Ч. 1. С. 189-195.
8. Ульянов А.Н., Куликова А.Я., Гончарова О.Г. Актуальные проблемы современного овцеводства России. *Овцы, козы, шерстяное дело*. 2011. № 3. С.54-60.
9. Хэммонд Дж. Биологические проблемы животноводства. М., «Колос». 1964. 318 с.

INTENSITY OF GROWTH OF OFFSPRING EWS OF DIFFERENT TYPES OF CONSTITUTION IN EARLY ONTOGENESIS

A. Novichkova

The results of the study of the intensity of growth of lambs obtained from ewes of the Odessa type of the Askanian semi-fine-fleeced meat-wool breed with cross-bred wool of different constitutional types (strong, coarse, tender) when crossed with rams of the Merinolandshaf breed of a strong type of constitution are presented. It has been established that the strong type of constitution of ewes contributes to the best growth of lambs in the period of intrauterine development. In the offspring of ewes of a strong type of constitution, the live weight at birth is higher compared to the offspring of ewes of other types of constitution: in rams by 0.45 - 1.3 kg, in ewes - by 0.26 - 1.35 kg. The highest it was in the offspring of ewes of a strong type of constitution, and the smallest - tender.

Key words: ewes, constitution, intrauterine period, live mass, lambs.

АНАЛІЗ КОНСТРУКЦІЙ ЗАХВАТІВ СІДЕЛЬНО-ЗЧІПНИХ ПРИБОРІВ ТЯГАЧІВ

В.Петров¹, О.Жданов², Р. Мацей³

¹Національний університет «Одеська політехніка»

²Одеська державна академія будівництва та архітектури

³Військова академія, м. Одеса

Проаналізовано різні сучасні конструкції захоплювачів, що застосовуються у сідельно-зчіпних пристроях тягачів різних фірм. На основі виконаного аналізу представлені розрахункові схеми конструкцій для визначення зношування основних деталей сідельно-зчіпних пристроїв під час експлуатації. Працездатність конструкцій була проаналізована за допомогою програмного пакета Autodesk Inventor. Отримані результати моделювання стали основою для розробки нової конструкції захоплювачів сідельно-зчіпних пристроїв.

Ключові слова: *тягачі, напівпричепи, сідельно-зчіпні пристрої, захоплювачі зчіпних пристроїв, шворинь, Autodesk Inventor.*

Постановка проблеми. У сільському господарстві широко застосовуються тягачі з напівпричепами, які виконують транспортні і технологічні операції. Надійність деталей зчіпного пристрою займає важливе місце в забезпеченні безпеки руху тягача з напівпричепом. Роз'єднання зчіпки під час руху призводить до аварії з можливими катастрофічними наслідками.

Конструкції сідельно-зчіпних пристроїв відрізняються різноманіттям технічних рішень, що застосовують одноелементні та двохелементні захоплювачі. Критерієм, що лімітує працездатність зчіпного пристрою, є знос деталей його рухомого сполучення.

Створення сучасної зносостійкої конструкції сідельно-зчіпного пристрою може бути отримано на основі аналізу існуючих конструкцій і дослідження їх властивостей на комп'ютерних імітаційних моделях, враховуючи статичні і динамічні навантаження з використанням середовищ Autodesk Inventor та ANSYS.

Аналіз останніх досліджень і публікацій. Ряд публікацій звертають увагу на зростання кількості аварій на дорогах країни, що пов'язано зокрема з конструктивними недоліками сідельно-зчіпних пристроїв автопоїздів у складі тягача та напівпричепа [1].

Підвищенню стійкості руху автопоїзда сприяє розроблена конструкція нового сідельно-зчіпного пристрою [2], яка забезпечує значну зносостійкість деталей рухомого з'єднання тягача з напівпричепом під час руху.

В роботі [3] розглянута схема рекуперативного пружинно-гідравлічного

сідельно-зчіпного пристрою.

Мета та завдання. Для створення більш надійної конструкції захоплювачів сідельно-зчіпних пристроїв необхідно проаналізувати існуючі конструкції, оцінити напружено-деформований стан системи захват-шворінь, відзначити місця, що лімітують працездатність пристрою.

Матеріали та методика дослідження. Для досягнення мети при аналізі конструктивних рішень сідельно-зчіпних пристроїв тягачів послідовно виконанні наступні процедури:

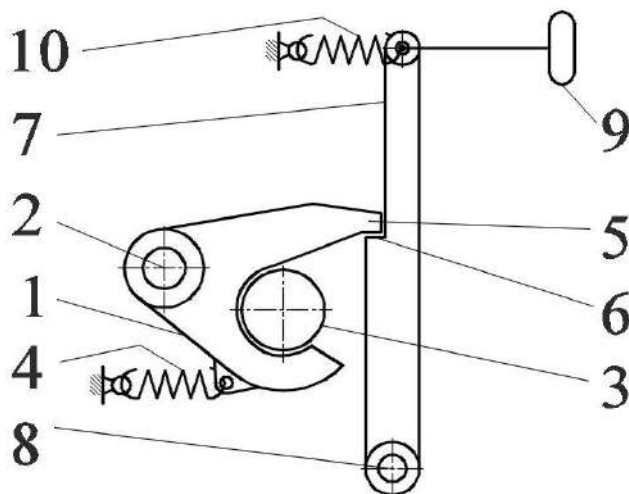


Рис. 1. Схема запорного механізму сідельно-зчіпного пристрою.

- структурне членування конструкції на різні пристрої і механізми;
- складання і аналіз схем існуючих конструкцій;
- розробка і виділення загальних ознак для класифікації конструкцій механізмів;
- аналіз переваг і недоліків розглянутих пристроїв і механізмів;
- моделювання процесу навантаження на захоплювачі, що відбувається при граничному зношуванні шворнів та інших основних деталей конструкції.

Результати досліджень. Розглянемо схему запорного механізму, зображеного на рис. 1. Всі запорні механізми представлені в плані без сідла, що їх закриває. Слід зазначити, що всі механізми показані у транспортному положенні. Запорний механізм складається із захоплювача 1, шарнірно встановленого на пальці 2 і утримує шворінь 3 напівпричепа. Для установа захоплювача 1 в положення для зчипки з напівприцепом служить пружина 4. Виступ 5 захоплювача 1 входить у зіткнення з упором 6 встановлювального важеля 7. Сам важіль 7 встановлений на осі 8 корпусу сідельно-зчіпного пристрою. Важіль 7 має тягу з ручкою 9. Для утримування важеля 7 в транспортному положенні він відтягується пружиною розтягування 10.

Для розчеплення тягача з напівприцепом необхідно потягти тягу 9 за схемою вправо. При цьому важіль 7 повертається за годинниковою стрілкою навколо осі 8 і упор 6 звільняє виступ 5 захвата 1. Під дією пружини 4 захват 1

повертається за годинниковою стрілкою, звільняючи шворінь 3. Тягач від'їжджає від напівпричепа, встановленого на опорні стояки. Розглянемо схему запорного механізму, зображеного на рис. 2. Запорний механізм складається із захоплювача 1, шарнірно встановленого на пальці 2 і утримує шворінь 3. Для встановлення захоплювача 1 в положення для зчипки з напівприцепом служить пружина 4. Клямка 5 забезпечена тягою з ручкою 7, шарнірно встановлена на осі 6 і своїм виступом утримує захват 1 в транспортному положенні. Для утримування важеля 7 в транспортному положенні він відтягується пружиною розтягування 8.

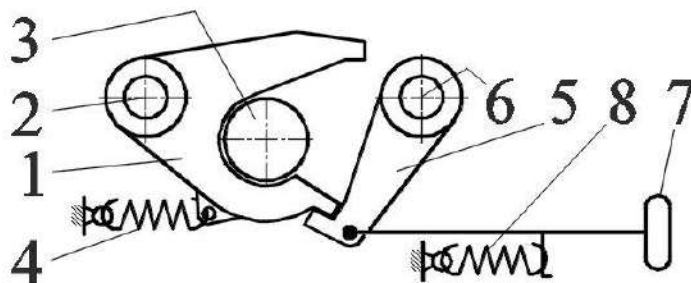


Рис. 2. Схема запірної механізму.

Для розчеплення тягача з напівприцепом необхідно потягти тягу 7 за схемою вправо. При цьому клямка 5 повертається проти годинникової стрілки навколо осі 6 і її упор звільняє виступ захоплювача 1. Під дією пружини 4 захоплювач 1 повертається за годинниковою стрілкою, звільняючи шворінь 3. Розглянемо схему запірної механізму, зображеного на рис. 3. Запирний механізм складається із захоплювача 1, шарнірно встановленого на пальці 2 і утримує шворінь 3. Для встановлення захоплювача 1 в положення для зчипки з напівприцепом служить пружина 4. Засувка 5 своїм П-образним профілем утримує захоплювач 1 в транспортному положенні. Для цього пружина стиснення 6 упирається в клямку і корпус всього сидельно-зчипного пристрою. Клямка 5 управляється важелем 7 шарнірно встановленим на корпусі 8. Для утримання важеля 7 в транспортному положенні він забезпечений через шарнір 10 тягою 11 з клямкою 12. Для розчеплення тягача з напівприцепом необхідно потягти тягу 7 за схемою вправо. При цьому клямка 5 зсувається в напрямних також вправо звільняючи захоплювач 1. Під дією пружини 4 захоплювач 1 повертається за годинниковою стрілкою, звільняючи шворінь 3.

Розглянемо схему запорного механізму, зображеного на рис. 4. Запорний механізм складається із захоплювача 1, шарнірно встановленого на пальці 2 і утримує шворінь 3. Для встановлення захоплювача 1 в положення для зчипки з напівприцепом служить пружина 4. Клиновий затвор 5, перебуваючи в напрямних корпусу, утримує захват 1 в транспортному положенні. Для управління клиновим затвором 5 важіль 6 встановлений на шарнірній опорі 7 і через шарнір 8 пов'язаний з клином 5. Для утримання важеля 6 в транспортному положенні він забезпечений тягою 9 з клямкою 10.

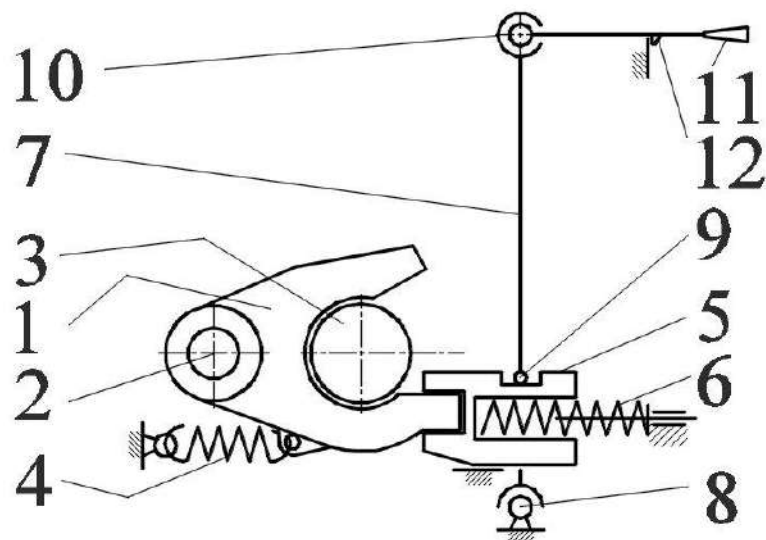


Рис. 3. Схема запірної механізми сидельно-зчіпного пристрою.

Для розчеплення тягача з напівпричепом необхідно потягти тягу 9 за схемою праворуч. При цьому клиновий затвор 5 зсувається в напрямних вправо звільняючи захват 1. Під дією пружини 4 захоплювач 1 повертається за годинниковою стрілкою, звільняючи шворінь 3.

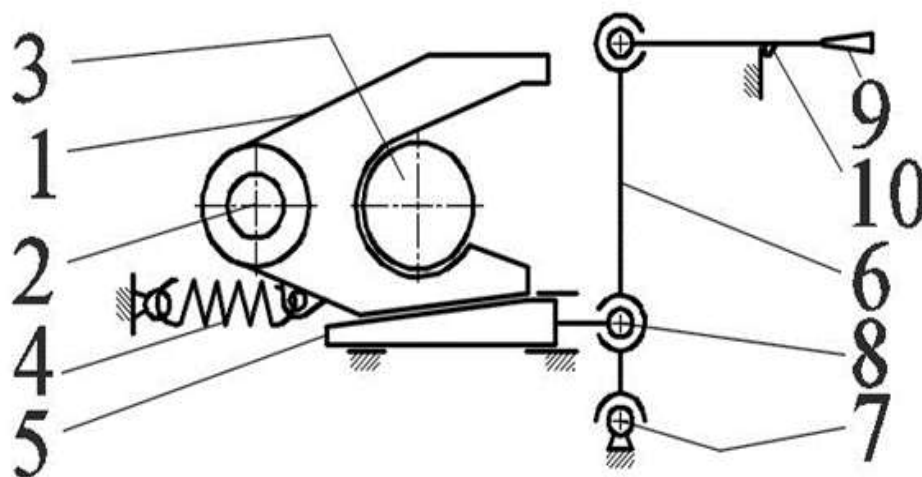


Рис. 4. Схема запорного механізму.

Розглянемо схему запорного механізму, зображеного на рис. 5. Запорний механізм складається із захоплювачів 1 і 2, шарнірно встановлених на пальцях 3 і 4, і утримуючих шворінь 5. Замок 6 підтискається пружиною 7 і перебуваючи у напрямних корпусу утримує захоплювачі 1 і 2 в транспортному положенні. Для управління замком 6, важіль 8 встановлений в шарнірній опорі 9 і через палець 10 пов'язаний з замком 6. Для розчеплення тягача з

напівпричепом необхідно повернути важіль 8 за годинниковою стрілкою. При цьому замок 6 через палець 10 зсувається в напрямних вгору звільняючи захоплювачі 1 і 2. Під дією пружин (на схемі не показаних) захоплювачі 1 і 2 повертаються в різні боки, звільняючи шворінь 3. Запорний механізм даної конструкції використовується в тягачах ЗІЛ, КАМАЗ, УРАЛ, МАЗ.

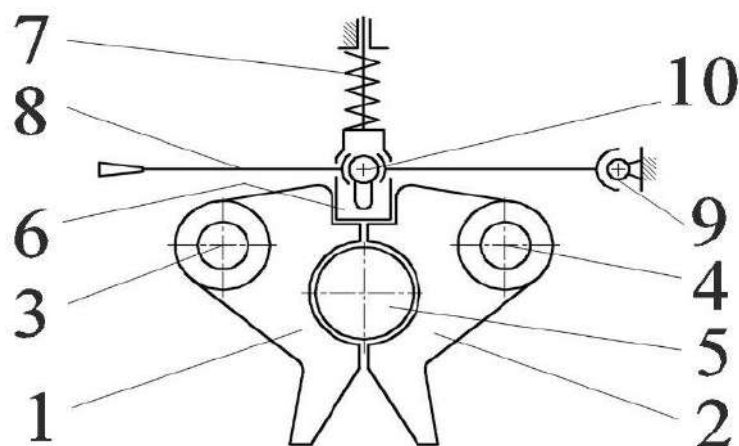


Рис. 5. Схема запорного механізму сидельно-зчіпного пристрою.

Розглянемо схему запорного механізму, зображеного на рис. 6. Запорний механізм складається із захоплювачів 1 і 2, шарнірно встановлених на пальцях 3 і 4, і утримуючих шворінь 5. Двоплечий кулачок 6 знаходиться на осі 8 і підтискає захоплювачі 1 і 2 в транспортному положенні. Управління двоплечим кулачком 6 виконується важелем 7. Для розчеплення тягача з напівпричепом необхідно повернути важіль 7 за годинниковою стрілкою приблизно на 90° . При цьому двоплечий кулачок 6 повертається навколо осі 8 звільняючи захоплювачі 1 і 2. Під дією пружин (на схемі не показаних) захоплювачі 1 і 2 повертаються в різні боки, звільняючи шворінь 3. Запорний механізм даної конструкції використовується в трейлерах невеликої вантажопідйомності. Розглянемо схему запорного механізму, зображеного на рис. 7. Запорний механізм складається із захоплювача 1, шарнірно встановленого на пальці 2 і утримує шворінь 3. Для встановлення захоплювача 1 в положення для зчеплення з напівпричепом служить пружина 4. Засувка 5 своїм виступом утримує захоплювач 1 в транспортному положенні. Для цього пружина стиснення 6 упирається в клямку 5 і корпус сидельно-зчіпного пристрою. Клямка 5 з'єднана з важелем 7 шарнірно встановленим на корпусі 8. Для управління важелем 7 він шарнірно пов'язаний з пневмоцилиндром 9. Другий захоплювач 10 знаходиться в напрямних і притиснутий пружиною 11. Для розчеплення тягача з напівпричепом необхідно в штокову порожнину пневмоциліндра 9 подати стиснене повітря. При цьому важіль 7 повернеться, а клямка 5 зсунеться в напрямних вправо звільняючи захоплювач 1.

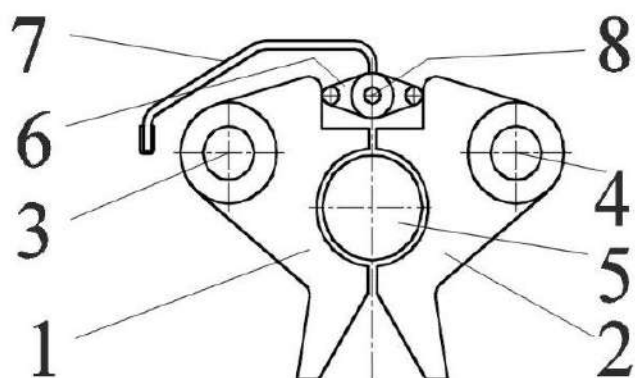


Рис. 6. Схема запорного механізму .

Під дією пружини 4 захоплювач 1 повертається за годинниковою стрілкою, звільняючи шворінь 3. Другий захоплювач 10 під дією пружини 11 сприятиме виштовхуванню шкворня 3.

Розглянемо схему запорного механізму, зображеного на рис. 8. Запорний механізм складається із захоплювача 1, що шарнірно встановлений на пальці 2 і утримує шворінь 3.

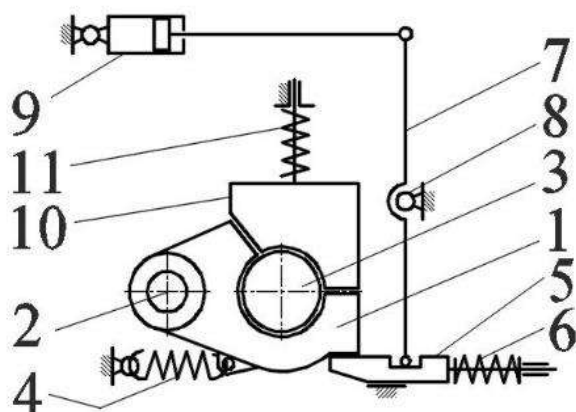


Рис. 7. Схема запорного механізму сидельно-зчіпного пристрою.

Захоплювач 1 забезпечений зубчастим сектором 4. Другий захоплювач 5 забезпечений зубчатою рейкою 6, що знаходиться в зачепленні з зубчастим сектором 4 захоплювача 1. Захоплювач 5 піджятий пружиною 7.

Клямка 8 утримує захоплювач 1 в транспортному положенні, для цього вона притискається пружиною 9. Для управління клямкою 8 важіль 10 встановлений на шарнірі 11 корпусу. На важелі 10 встановлений палець 12 пов'язаний із клямкою 8. Другий кінець важеля 10 шарнірно пов'язаний з тягою 13, яка забезпечена клямкою 15, що утримує її в транспортному положенні. Для розчеплення тягача з напівпричепом необхідно потягти тягу 13 вліво. При цьому важіль 10 повернеться проти годинникової стрілки, і клямка 8 зсувається

в напрямних вліво звільняючи захоплювач 1. Під дією пружини 7 захоплювач 5 зсувається вниз, а захоплювач 1, що знаходиться з ним у зачепленні повертається проти годинникової стрілки, звільняючи шворінь.

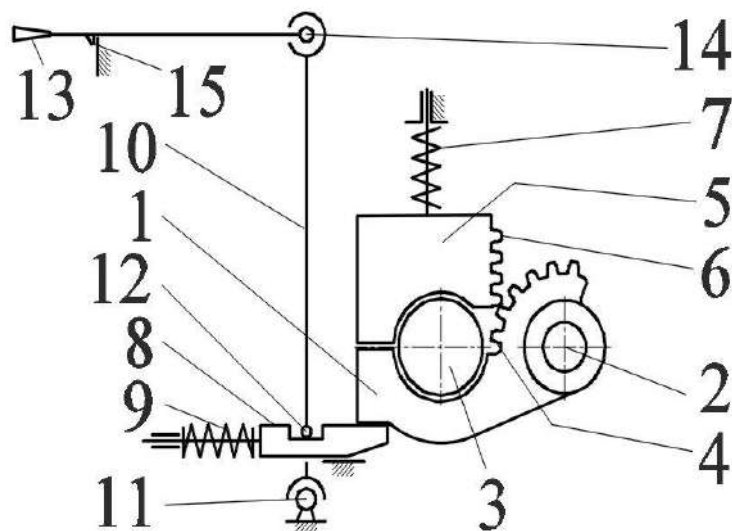


Рис. 8. Схема запорного механізму.

Розглянемо схему запорного механізму, зображеного на рис. 9. Запорний механізм складається з захоплювачів 1 і 2, шарнірно встановлених на пальцях 3 і 4 які утримують шворінь 5. Захоплювачі 1 і 2 з'єднані пружиною розтягування 6. Вилка 7 перебуваючи в напрямних 8 блокує розкриття захоплювачів 1 і 2. Палець 9 на кронштейні вилки 7 входить у зачеплення з просторовим кулачком 10 двоплечого важеля 11, що спирається на шарнірну опору 12.

Важіль 11 через вилку 13 з'єднаний зі штоком пневмоциліндра 14, який в свою чергу шарнірно спирається на корпус 15.

Для розчеплення тягача з напівпричепом необхідно в штокову порожнину пневмоциліндра 14 подати стиснене повітря. При цьому важіль 11 повернеться проти годинникової стрілки, і палець 9 зрушить вгору, підтягуючи за собою вилку 7. Вилка 7 зрушується в напрямних вгору звільняючи захоплювачі 1 і 2. Під дією пружини 6 захоплювачі 1 і 2 повертаються, звільняючи шворінь 5. У всіх розглянутих конструкціях загальним є наявність циліндричного шворня та одно-або двоелементного захоплювача, що лімітують працездатність сидельно-зчіпного пристрою. Для дослідження напружено-деформованого стану з'єднання шворінь-захоплювачі сидельно-зчіпного пристрою (СЗП) від дії статичного навантаження була вибрана найбільш розповсюджена конструкція, яка відображена на рис. 5.

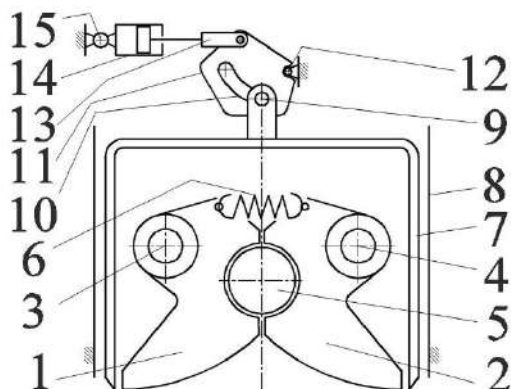


Рис. 9. Схема запорного механізму сидельно-зчіпного пристрою.

Розглянемо статичне навантаження деталей СЗП 50 – 20 по СТ СЕВ 3637-88 с консольним циліндричним шворнем (тип 50). Для цього в середовищі Autodesk Inventor побудована спрощена модель даного пристрою (рис.10).

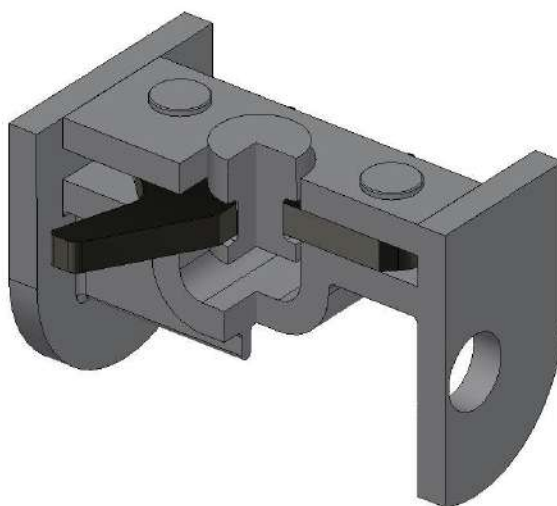


Рис. 10. Модель запорного механізму сидельно-зчіпного пристрою.

Найбільш навантаженою частиною зчіпного пристрою є захоплювачі та консольний шворінь, які найчастіше виходять з ладу через знос. Розміри шворня (тип 50) у розрахунках прийняті такими: діаметр $d_{ш} = 50,8$ мм, довжина контактної зони шворня із захоплювачами прийнята рівною товщині захоплювачів $h_{ш} = 37$ мм. Дану модель навантажимо зусиллям тяги напівпричепа $P = 196,2$ кН, доданої до шворня перпендикулярно його осі і зафіксуємо модель в отворах повздовжнього шарніру. Побудуємо сітку кінцевих елементів та скоригуємо її на деяких гранях у бік зменшення середнього розміру елемента, для більш точного визначення напружено-деформованого стану шворня. В результаті розв'язання даної задачі методом кінцевих елементів отримаємо модель з мапами різних напружень, переміщень,

деформацій та коефіцієнтів запасу міцності. На рис.11 показано деформований стан моделі замкового механізму СЗП та представлена мапа коефіцієнта запасу міцності за третьою теорією міцності (за критерієм міцності по Мізесу).

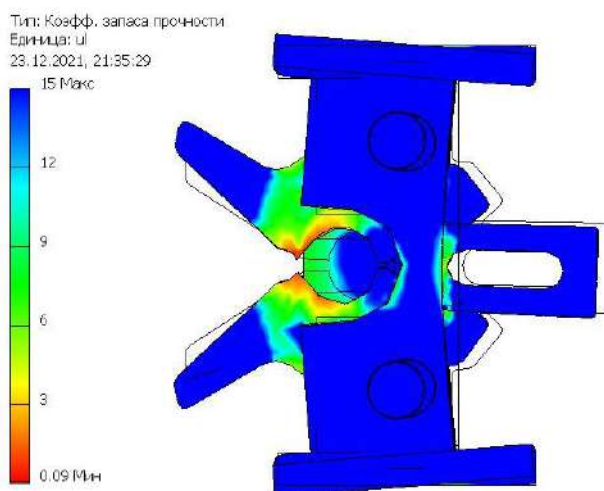


Рис. 11. Мапа коефіцієнта запасу міцності замкового механізму сідельно-зчіпного пристрою.

Як і очікувалося найбільш навантаженою, виявилася лобова частина шворня – зона його контакту із захоплювачами СЗП.

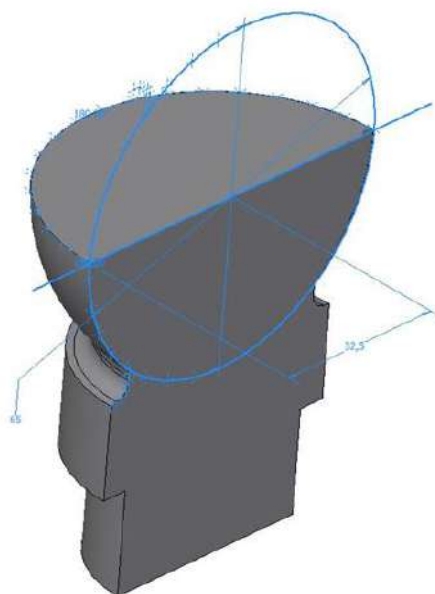


Рис. 12. Двохопорний шворінь СЗП зі сферичною поверхнею контакту.

Запропоноване з'єднання шворня зі сферичною поверхнею контакту із захоплювачами СЗП забезпечує можливість взаємного їх переміщення без заїдання за трьома кутовими координатами – щодо поздовжньої осі агрегату тягач-напівпричіп, поздовжньої та поперечної осі шворня. На рис.12

представлений у розрізі двохопорний шворінь зі сферичною поверхнею контакту. На рис. 13 представлені результати оцінки напруженого стану шворня величиною еквівалентного напруження по Мізесу, які розраховані методом кінцевих елементів за допомогою програмного комплексу ANSYS. Представлено розбиття зони контакту на кінцеві елементи та розподіл еквівалентних напружень у шворні в небезпечному перерізі. У порівнянні з циліндричним шворнем є зниження максимального еквівалентного напруження по Мізесу.

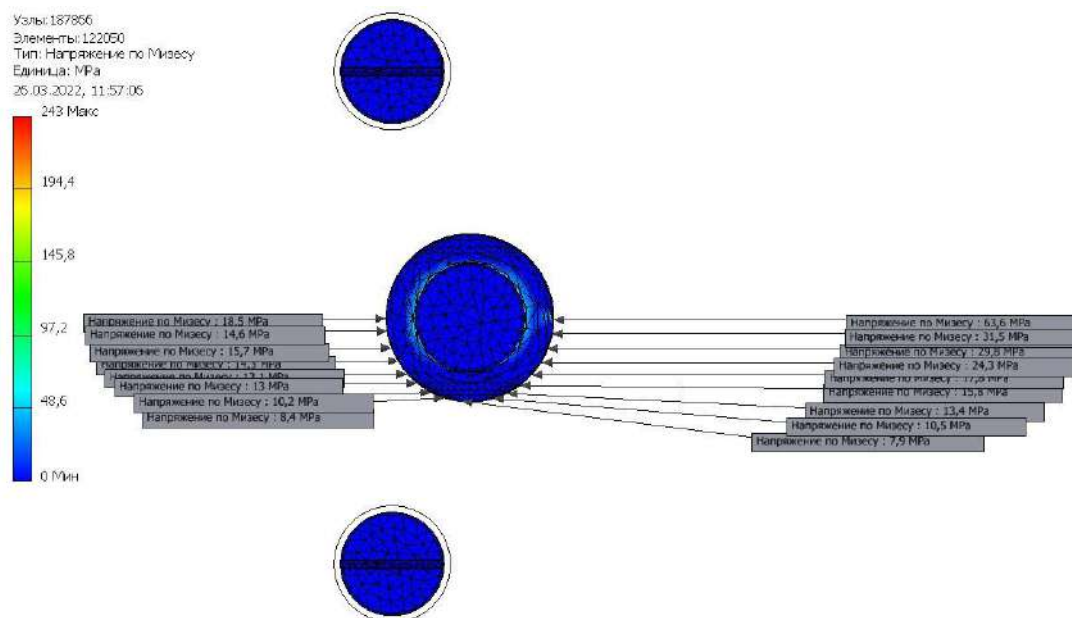


Рис.13. Розподіл напруження по Мізесу у шворні в обводовому напрямку.

Висновки:

1. Проаналізовані конструкції захоплювачів, що застосовуються у сідельно-зчіпних пристроях тягачів різних фірм.
2. Проведені розрахунки, які дозволили визначити картину напружено-деформованого стану шворня та захоплювачів.
3. Моделювання конструкції з використанням середовища Autodesk Inventor дозволило оптимізувати параметри системи «шворінь-захоплювачі» СЗП.
4. Розрахунок напружено-деформованого стану сферичного шворня за допомогою комп'ютерної системи ANSYS показало перспективність використання такої форми шворня. Заплановано додаткові дослідження.

Список використаних джерел

1. Огородников, В. А. Энергетический критерий износа седельно-цепного устройства / В. А. Огородников, Н. С. Гречанюк, А. П. Поляков // Вісник машинобудування та транспорту № 1(5), 2017, С. 67–76.
2. Дьяков И.Ф. Обеспечение устойчивости движения автопоезда / Автомобильная промышленность, 2017, № 11, С. 15–17.
3. Посметьев В. И. Моделирование работы рекуперативного пружинно-гидравлического седельно-цепного устройства, размещенного в полуприцепе лесовозного автопоезда / В. И. Посметьев, В. О. Никонов, В. В. Посметьев, В. А. Зеликов // Лесотехнический журнал 2/2021. С. 133-148.

ANALYSIS OF CONSTRUCTIONS OF GRIPPERS OF SADDLE COUPLING DEVICES OF TRACTOR

V. Petrov, A. Zhdanov, G. Matzey

Various modern designs of grippers used in fifth-wheel couplings of tractors of various firms are analyzed. Based on the analysis, design diagrams of structures are presented, taking into account the wear of the main parts during operation. The structures for wear were analyzed using the Autodesk Inventor software package. The obtained simulation results formed the basis for the development of a new design of grippers for fifth-wheel couplings.

Key words: *fifth wheel couplings, clamps of coupling devices, tractors, semi-trailers, Autodesk Inventor.*

TECHNOLOGY OF OBTAINING LIQUID FEED WITH APPLICATION HYDRODYNAMIC EQUIPMENT

S. Uminskyi, A. Yakovenko, I. Moskalyuk, T. Mogilyanets, M. Korolkova

Odesa State Agrarian University

The technology of obtaining liquid fodder and hydrodynamic equipment have been developed, which will allow the production of fodder that has undergone cavitation disinfection, which can be used in the conditions of livestock complexes.

Key words: *liquid feed, humates, cavitation dispersion, suspension.*

Introduction. The successful implementation of the program to provide food to the population depends entirely on the level of development of all branches of agricultural production. In the field of animal husbandry, a special place is occupied by the preservation and qualitative indicators of the productivity of healthy adult livestock. Among the factors that determine the formation of a highly productive herd, the creation of a strong fodder base is in the first place [1].

Problem. Existing technologies often have the following disadvantages: - lack of grinding and dispersing of grain, which prevents more complete assimilation of nutrients contained in grain;

- insufficient bactericidal effect on the components of the prepared feed and the lack of fight against mycotoxins, some of which pass into meat and other products, such as milk and eggs, which are especially exposed to the accumulation of mycotoxins, and others, enhancing the effect of each other, cause the effect of toxic synergism.

Analysis of recent research and publications.

The well-known technological line for the preparation of fodder "Tyxenko - Apgyc" [2], which includes a sequentially connected and technologically connected reloading device, a conveyor, a magnetic column, a working container, a shredder for cyclic processing of raw materials.

The purpose of the research: substantiation of the use of potassium and sodium humates as feed additives, development based on experimental and theoretical research of hydrodynamic equipment for obtaining such feeds.

Research results. Preparation of highly digestible, high-quality fodder that has undergone cavitation disinfection for fattening pigs and young animals is a very urgent task. To animals with such a stomach, in order to preserve the best functions of the gastrointestinal tract, part of the feed should be given in its original or almost unprocessed form, and the smaller part should preferably be cavitationaly crushed, disintegrated and convert part of the contained fiber into starch and possibly into sugars.

The development of a method of cavitation preparation of liquid fodder and installation for its use in the conditions of livestock farms makes it possible to

produce fodder from vegetable raw materials with the addition of humates of potassium and sodium to coarse and juicy fodder; cereals and legumes and grain processing waste (crushed grain, weed seeds, etc.), (straw, hay, silage, haylage) and grain processing waste (husks, chaff, meal, cake, etc.).

The installation is based on a hydrodynamic disperser, which will convert the energy of fluid movement into thermal energy. The scheme of operation of the hydrodynamic disperser is shown in fig. 3.2. The mode of creating ultrasonic oscillations necessary for the operation of the installation can be created during the movement of liquid between the nozzle 2 and the obstacle 3, made according to a special profile. (Fig. 1).

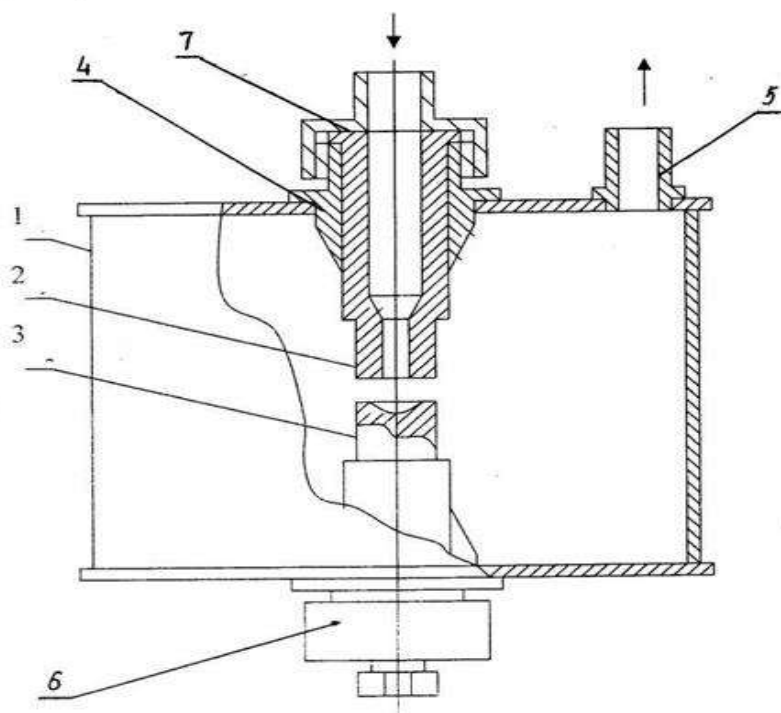


Fig. 1. Structural diagram of the hydrodynamic disperser.

The constructive optimal size of the corner corresponds

$$\alpha = \arctg D - d / 2L_1 \quad (1)$$

The optimal mode of generating oscillations is observed when

the diameter of the hole on the end of the reflector is equal to two diameters of the liquid jet at the end of the nozzle, and the angle of exit of the reflected jet from the obstacle is within 35-50°.

Optimization of work is achieved by matching the depth of the hole in its diametrical section with the speed of the end of the jet in the same section [3].

$$H_k = U \frac{5,1Lg \operatorname{Re} - 0,5 + 1 / C \ln \Gamma L - \Gamma / \Gamma^2}{5,1Lg \operatorname{Re} - 0,5 - 3 / 2C} \quad (2)$$

where U is the average velocity of liquid exit from the nozzle, m/s;

Re - Reynolds criterion; C is const.

The hole profile that repeats the jet profile will be optimal.

$$Z_{str} = Z_{opt} \quad (3)$$

$$Z_{cmp} = (5.11Re^{-0.5} + 1 / CLn\Gamma_0\Gamma / \Gamma_0) / (5.11g Re^{-0.5}) \quad (4)$$

where Z_{CTP} is a dimensionless velocity equal to the ratio of the velocity at any distance Γr from the axis ($0 \leq \Gamma < \Gamma_0$) to the velocity on the nozzle axis.

$$Re = VPd/n \quad (5)$$

where P is density; n — viscosity;

Dimensionless depth of the hole profile, equal to the ratio of the depth at any distance from the axis ($0 \leq \Gamma < \Gamma_0$) to the maximum depth of the hole.

$$Z_{onm} = Xr / X_0 \quad (6)$$

$$X_0 = \frac{1}{tg(180^\circ \alpha_{omp})} \left[\frac{Z_1 Z_2 Z_3}{(Z_1 Z_2)(Z_1 Z_3)Z_1} + \frac{Z_2 Z_1 Z_3}{(Z_2 + Z_1)(Z_2 - Z_3)Z_2} \right. \\ \left. + \frac{Z_3 Z_1 Z_3}{(Z_3 - Z_1)(Z_3 Z_2)Z_3} + \frac{Z_4 (Z_1 Z_2 + Z_1 Z_3 + Z_2 Z_3)}{(Z_3 - Z_1)(Z_4 + Z_2)(Z_4 - Z_3)} \right] \quad (7)$$

The hole profile is defined as a curve passing through a set of points $(\Gamma r, Xr)$.

The resulting shape of the hole is close in shape to a paraboloid of rotation (Fig. 1).
Received empirical formulas for determining the frequency:

$$f = 6V^{-1/3} \quad (8)$$

where V is the volume of the cavern (taking into account the dimensions of the jet).
(9)

$$f = 3,3d^{-1}$$

where d is the diameter of the nozzle, mm.

Obstacle surfaces, for the occurrence of ultrasonic vibrations, can be structurally made concave, or in some cases flat.

The speed of any jet element is determined by the ratio:

In the developed method of obtaining fodder with the addition of humates of potassium and sodium (released from peat), intensive cavitation dispersion occurs with the addition of hydroxides and carbonates of sodium and potassium and subsequent cavitation dispersion of the mixture until the temperature of the mixture, which thickens, increases.

The total content of nutrients to a certain extent depends on the quality of peat (9 should be at least 20%) and the ash content should not exceed 30%. In the case of a shortage of individual microelements in the initial compositions, it is necessary to replenish them from other sources. We offer hydrodynamic equipment for the processes of obtaining fodder with additives (Fig. 2.) works in the following way.

Peat (brown coal) after being crushed to a size of 0-10 mm, by weight dozatop 1, is fed to the belt conveyor, and then to the mixer 2. to obtain a stable process, water and alkali are added to the mixer.

The mixture that comes from the mixer to the dispenser 3 (of the described design) is subjected to intensive dispersion, heating, etc. After heating, the huminates are fed into the container. Hydroxides of these substances are also added to the mixer to obtain humates. After that, the obtained suspension is dispersed until humates are released (thickening of the initial mass.) The mass obtained in this way is moved to container 4, dosed and moved to mixer 5.

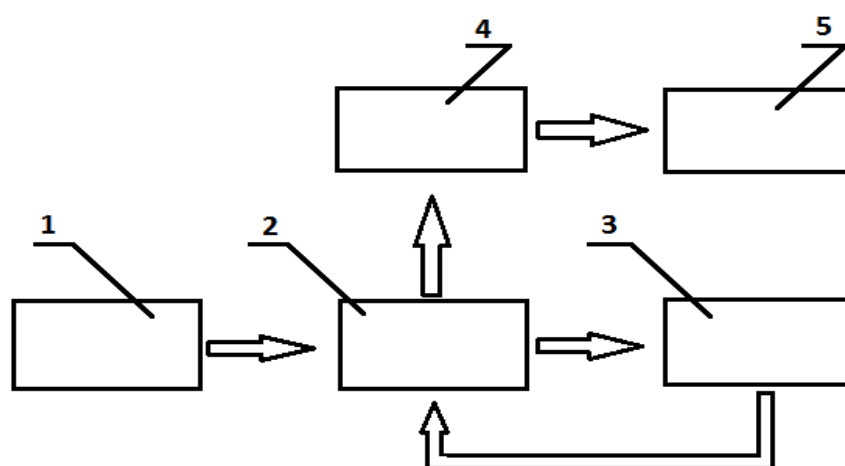


Fig. 2. Scheme of obtaining liquid feed using gyrodynamic equipment [4,6].

In terms of its effectiveness, the drug HELAFIT successfully competes with synthetic drugs, and in some indicators it has an advantage due to its natural origin and multifaceted effect on the animal's body.

The equipment for this method of feed preparation can partially be manufactured in the conditions of the existing workshops of farms.

Conclusions. The feasibility of using acoustic cavitation for technological processes of agricultural production has been established. A feed preparation facility has been developed, which contains a hydrodynamic disperser that will convert the energy of liquid motion into thermal energy. The described technology makes it possible to produce fodder from vegetable raw materials with the addition of humates to fodder; cereals and legumes and grain processing waste, grain processing waste (husks, chaff, meal, cake, etc.).

REFERENEC

1. Ovcharenko M.M. 2011. Humate - activators of efficiency of agricultural crops. M.: the Ear, 130 with.
2. Technological line for the preparation of fodder "Tyxenko-Apgyc" (Patent No. 2223013 dated 02/10/2004)
3. Topilin G.E., Uminskyi S.M., Inyutin S.V. The use of hydrodynamic devices in technological processes. "TES" Publishing House and Printing House, ISBN 2389-04-3, 2009, 184 p.
4. Umynskyi S.M., Zhitkov S.S. Installation for the production of liquid fodder. Patent for a utility model UA 132935U A 23K Applied for on February 28, 2018. Published on March 25, 2019. Bull. No. 6.
5. Sergieva N. M. Quality roughage - the way to high milk yields. Machinery and technologies of agro-industrial complex. 2013. No. 6(45) - All-Ukrainian Scientific and Technical Journal. P. 18-19.
6. Uminsky S., Psilitsa B. USE HYDRODYNAMICAL EQUIPMENT FOR TECHNOLOGICAL PREPARATIONS LIQUID FORAGES Scientific journal «Engineering processing and food productions» № 1 / 2016 p.78-82.

ТЕХНОЛОГІЯ ОТРИМАННЯ РІДКИХ КОРМІВ З ЗАСТОСУВАННЯМ ГІДРОДИНАМІЧНОГО ОБЛАДНАННЯ

С. Уминський , А. Яковенко, І.Москалюк, Т.Могілянець, М.Королькова

Розроблено технологію отримання рідких кормів та гідродинамічне обладнання , що дозволить виготовляти корма що пройшли кавітаційне знезаражування, які можуть бути використані в умовах тваринницьких комплексів.

Ключові слова: *рідкі корма, гумати, кавітаційне диспергування, суспензія.*

ГЕНЕТИЧНИЙ АНАЛІЗ ОДНОНУКЛЕОТИДНИХ ПОЛІМОРФІЗМІВ В ГЕНАХ ЛЕПТИНУ І КАТЕПСИНУ F СВИНЕЙ РІЗНИХ ПОРІД

О. Тацій, Р. Сусол

Одеський державний аграрний університет

У статті наведені дані щодо проведеного аналізу з визначення генетичної структури популяції свиней французького походження різних порід (велика біла, ландрас), порідностей (гібридних маток F_1 , гібридних кнурів Kantor) та субпопуляцій свиней порід дюрок та п'єтрен за генетичним маркерами SNPs LEP g.2845 A > T та SNP CTSF g.22 C ≤ G. Досліджувані гени характеризувалися певним поліморфізмом за двома проаналізованими SNP. Оптимальними показниками, для асоціативних досліджень, які забезпечують необхідне різноманіття генотипів для встановлення їх зв'язків з показниками продуктивності знаходяться у межах від 0,25 до 0,75. Таким чином, згідно наших досліджень за генетичним маркером LEP g.2845 у оптимальних межах знаходяться представники порід та породностей дюрок, п'єтрен, ландрас та гібридні кнури Kantor, а за генетичним маркером SNP CTSF g.22 C ≤ G – практично усі породи та породності, що вивчали за виключенням свиней породи ландрас.

Ключові слова: свині, порода, генотип, ДНК- маркери, SNPs LEP g.2845 A > T, SNP CTSF g.22 C ≤ G, поліморфізм

Постановка проблеми. М'ясо – критично важливий білковий продукт харчування людини. Універсальність та унікальність м'язової тканини свиней полягає у високій її калорійності, збалансованому амінокислотному складі білків та біологічно активних речовинах, що забезпечує нормальний фізіологічний стан і засвоєння поживних речовин організмом людини [1].

Станом на сьогодні встановлено відносно велику кількість генів-кандидатів, що належать до таких локусів (локуси кількісних ознак, *QTL – quantitative traits loci*), які впливають на прояв того або іншого рівня репродуктивних, відгодівельних, забійних і м'ясних ознак свиней та навіть якісних характеристик свинини як продукту. У той же час серед цих генів-кандидатів відомо не так багато генів і відповідних ДНК маркерів, які з точки зору їх інформативності і сили асоціації з селекційними ознаками, можна ефективно використовувати у практичній роботі сучасного селекціонера [2].

Протягом останніх 10-15 років сучасна селекційно-племінна робота з масивом свиней різних порід все частіше ґрунтується на застосуванні технології маркер-асоційованої селекції (*MAS, marker-assisted selection*) на фоні забезпечення повноцінної годівлі та належних умов утримання. Зазначені підходи до селекції передбачають відносно чітке генотипування особин за певними локусами, що забезпечують прояв господарсько-корисних ознак у

свиней та подальше використання отриманої молекулярно-генетичної інформації для здійснення коректного відбору особин для подальшого їх розведення з метою формування (підбору) батьківських пар задля одержання нащадків бажаного типу або навіть продукції бажаної якості [3-6].

Гени-кандидати на кшталт *ACLY*, *ADIPOQ*, *ELOVL6*, *LEP* і *ME1* ідентифіковані за допомогою *qPCR* як основні гени фактори, що визначають процеси, які впливають на склад та якість м'яса [7].

Аналіз актуальних досліджень. Морфологічне дослідження туш молодняку свиней різного походження доводить, що впровадження сучасних схем схрещування з використанням м'ясних порід батьківських ліній (форм) призводить до оптимізації співвідношення м'яса до жиру. Як показав фізико-хімічний аналіз свинини, отриманої від свиней різного породного походження, всі досліджувані показники знаходяться в межах чинних фізіологічних норм. Більшість показників, що вивчали, не мали суттєвої різниці, хоча мали тенденцію до прояву деяких особливостей, пов'язаних із впливом генотипу на прояв тієї чи іншої фізико-хімічної характеристики. Використання породи п'єтрен в якості батьківської форми в схемах схрещування призводить до зниження вмісту внутрішньом'язового жиру, а отже, і енергетичної цінності свинини, при цьому шпик має найвищу температуру плавлення, що свідчить про його підвищену здатність до зберігання, хоча і дещо погіршує кулінарні властивості порівняно з аналогічною продукцією, де батьківською формою були кнури породи велика біла та ландрас. Стосовно рівня *pH* і вологоутримуючої здатності свинини, що виробляється від нащадків породи п'єтрен, така сировина часто наближається до м'яса *PSE* (бліде, м'яке, ексудативне), що є дещо менш ніжною і більш блідою за кольором, а також демонструючи більші втрати маси під час термічної обробки. Крім того, комплексна дегустаційна оцінка вареної свинини та свинячого бульйону, отриманих від групи молодняку свиней, де батьківською формою була порода п'єтрен, отримали найнижчу оцінку, що узгоджується з більшістю фізико-хімічних властивостей свинини від свиней даного походження. У тих групах молодняку, де 75% умовної частки крові припадало на породу ландрас було отримано свинину та бекон поліпшеної якості в системах інтенсивного промислового свинарства. Ось чому, рекомендується попередньо поєднувати породи п'єтрен і дюрк для отримання термінальних кнурів ($\frac{1}{2}$ (п'єтрен + дюрк)), які в подальшому будуть спаровуватися з двохпородними матками гібридного походження F_1 ($\frac{1}{2}$ (велика біла + ландрас)) [2]. У той же час виробництво свинини гарантовано бажаної якості за технологічними та кулінарними критеріями цілком можливе за умови застосування саме технології маркер-асоційованої селекції (*MAS*) та створення тваринам оптимальних умов годівлі і утримання в процесі їх вирощування, відгодівлі, транспортування та забою.

Асоціації поліморфізму генів (рецептора холецистокініну типу А (*CCKAR*), рецептора меланокортину 4 (*MC4R*), гена лептину (*LEP*), свинячого свинячого катепсину з ефективністю використання корму та ростовими ознаками

промислових свиней. Генотип *AA* гена *MC4R* достовірно асоціюється з *DFI* при $p < 0,01$. Поліморфізм свинячого катепсину *D* (*CTSD*) та катепсину *Z* (*CTSZ*) достовірно асоціювалися з конверсією корму, *G/F* та *RFI* при $p < 0,05$. Низький рівень *FCR* асоціювався з генотипом *GG* при *CTSZ* та *CTSD* [8].

Ген катепсину *F* (*CTSF*) у свиней картований на хромосомі 2(*SSC2*) *p14-p17* і складається з 12 екзонів та 11 інтронів, продуктом його експресії є білок, який містить 474 амінокислотного залишку. Так, за фізіологічною функцією саме цього білка та локалізацією гену у межах *QTL*-регіону геному свині, що відповідає за м'ясні ознаки та формування жирового депо, його віднесено до генів, оскільки встановлено, що поліморфізм гену катепсину *F* відіграє суттєву роль у детермінації економічно важливих ознак свиней, а саме середньодобового приросту живої маси свиней (γ), вмісту пісного м'яса в туші (%) та товщини хребтового сала (мм) [1].

Зокрема, у відомих напрацюваннях *V. Russo* [3] показано значну асоціацію поліморфізму *CTSF* *g.22 G > C SNP* із середньодобовим приростом та товщиною хребтового сала на прикладі італійської великої білої породи свиней. Зазначений поліморфізм *CTSF* обумовлений однонуклеотидною заміною *G* на *C* (*rs1113132904*) [1], що в свою чергу, призводить до заміни в поліпептидному ланцюзі ферменту катепсину *F* глутамінової кислоти на аспарагінову. Свині з генотипом *g.22 CC* гену катепсину *F* відзначалися підвищеною інтенсивністю росту у процесі онтогенезу та суттєво меншим вмістом сала у туші [3].

При проведенні генетико-популяційного аналізу у стаді свиней великої білої породи української селекції за генетичними маркерами *LEP SNP g.3469 T > C*, *LEP SNP g.2845 A > T* і *CTSF SNP g.22 C > G*. Інформативність *LEP SNP g.2845 A > T* і *CTSF SNP g.22 C > G*, згідно розрахованого інформаційного змісту поліморфізму, виявилася оптимальною для асоціативних досліджень в стаді ($PIC = 0,311$ і $0,373$, відповідно). Проведено розподіл зразків м'яса за рівнями якості *PSE*, *NOR* і *DFD*. Більшість з них мали ознаки помірно вираженої та слабо вираженої вади *PSE* (м'ясо світле, м'яке, ексудативне). За результатами однофакторного дисперсійного аналізу встановлені відмінності між гомозиготними та гетерозиготними генотипами за *CTSF SNP g.22 C > G* за сумарним показником якості м'яса свиней. Висновки. М'ясо свиней гетерозиготних за *CTSF SNP g.22 C > G* (*g.22GC*) характеризується більш високим сумарним показником якості, ніж м'ясо гомозиготних тварин *g.22GG* ($p \leq 0,05$) і *g.22CC* ($p \leq 0,01$) [4].

У субпопуляції української великої білої породи проведено аналіз генетичного маркера *CTSF g.22 G>C SNP* за такими ознаками: вік досягнення живої маси 100 кг, товщина шпигу на рівні 6-7-го ребра, 10-го ребра, в ділянці крижів та середньодобові прирости. Після проведення статистичного аналізу виявлено тенденцію до асоціації генетичного маркера *CTSF g.22 G>C* з показником віку досягнення живої маси 100 кг ($p=0,07$) [5].

Гени лептину (*LEP*) та катепсину *F* (*CTSF*) є потенційними кандидатами для маркер-асоційованої селекції, які беруть безпосередню участь у процесах

накопичення жиру та якості м'яса у свиней. Наведено результати генетичного та асоціативного аналізу одонуклеотидних поліморфізмів (*SNP*) генів *LEP* g.3469 $T > C$, *LEP* g.2845 $A > T$, *LEP* g.3996 $T > C$, *CTSF* g.22 $C \leq G$, вивчених на популяції української великої білої породи. У досліджуваній групі тварин *SNPs* генів *LEP* та *CTSF* характеризувалися поліморфізмом за трьома з чотирьох *SNPs*, але для *SNP LEP* g.3996 $T > C$ алель T був відсутній. Вивчено асоціації одонуклеотидних поліморфізмів з якістю м'яса та шпиком свиней, загалом за 16 параметрами. Встановлено, що *SNP LEP* g.3469 $T > C$ впливає на вміст білка та втрату вологи в м'ясі; *SNP LEP* g.2845 $A > T$ асоціюється з вологістю жиру, вологоутримуючою здатністю м'яса, вмістом внутрішньом'язового жиру; *SNP CTSF* g.22 $C \leq G$ асоціюється з вмістом жиру, натуральною, енергетичною цінністю, вологоутримуючою здатністю та загальною вологістю в м'ясі. Існують тенденції впливу: *SNP LEP* g.3469 $T > C$ на вміст жиру ($p = 0,07$), ніжність м'яса ($p = 0,06$), концентрацію природної золи ($p = 0,08$); *SNP CTSF* g.22 C на показник температури плавлення жиру ($p = 0,06$), загальну вологість м'яса ($p = 0,07$); *SNP LEP* g.2845 $A > T$ на енергетичну цінність м'яса ($p = 0,09$) [6].

Передбачається, що зростаюча роль геноміки та її потенціал для посилення контролю як якісних характеристик м'яса, так і багатьох економічно важливих фізіологічних функцій, сприятимуть подальшому поліпшенню якості м'яса і туш свиней [9].

Для багатьох порід свиней, що розводять в Україні, визначено генетичну структуру за генами катепсинів *CTSS*, *CTSL*, *CTSB*, *CTSK* оцінено інформативність і можливість використання відповідних генетичних маркерів у *MAS*, встановлені їх асоціативні зв'язки з окремими ознаками продуктивності свиней великої білої породи [11, 12]. Подібна інформація щодо гену катепсину *F* відсутня і першим кроком щодо оцінки можливості його використання у *MAS* є аналіз генетичної структури порід і зокрема породи п'єтрен, яка набуває неабиякої популярності використання у схемах схрещування на теренах промислового свиначства України.

Метою досліджень стало дослідження генетичної структури стада свиней породи породи п'єтрен за одонуклеотидними поліморфізмами генів лептину (*LEP* g.2845 $A > T$) і катепсину *F* (*CTSF* g.22 $C \leq G$) в порівнянні з іншими породами та генотипами.

Матеріали та методи досліджень. Об'єктом дослідження була м'ясо-сальна сировина, що одержували від свиней різних порід французького походження ТОВ «Арцизька м'ясна компанія» Арцизького району Одеської області: велика біла ($n=14$), ландрас ($n=10$), дюрк ($n=15$), п'єтрен ($n=350$), кнури гібридного походження Кантори ($n=6$) та гібридні свиноматки F_1 ($\frac{1}{2}$ ВВ+ $\frac{1}{2}$ Л) ($n=11$). Загальна численність поголів'я, що було задіяно для ДНК аналізу склало 406 голів. ДНК дослідження виконані в умовах наукової лабораторії генетики Інституту свиначства та АПВ НААН України (м. Полтава).

ДНК виділяли із щетини з використанням іонообмінної смоли Chellex-100 [11]. Генотипування проводили методом ПЛР-ПДРФ (полімеразна ланцюгова

реакція, поліморфізм довжин рестрикційних фрагментів). Для ПЛР за геном *CTSF* використовували праймери наступної структури: прямий – *AGGGAGGGCTGGAGACGGAGTA* та зворотній – *TCATTCTGGCTCAGCTCCAC* [12]. Рестрикцію продуктів ПЛР здійснювали за допомогою ендонуклеази *Rsa* I відповідно до рекомендацій виробника (*Thermo SCIENTIFIC*, Литва).

Для ПЛР за геном *LEP2845* використовували праймери: прямий – *TTGGCGAGCCTGGAGCAGT* та зворотній – *GCAGCCTCCATCCCTAAGTGGG* [13]. Рестрикцію продуктів ПЛР здійснювали за допомогою ендонуклеази *Xba* I відповідно до рекомендацій виробника (*Thermo SCIENTIFIC*, Литва).

Фрагменти рестрикції розділяли у 3% агарозному гелі. Візуалізацію електрофореграми, після її фарбування у бромистому етидії, проводили на транслюмінаторі в УФ світлі.

Генотипування за *SNP LEP g.2845 A > T*, *CTSF g.22 C ≤ G* проводили методом ПЛР-ПДРФ з урахуванням протоколів описаних у наукових працях [12, 14, 15]. Структура праймерів для ПЛР ампліфікації обраного *SNP* було розроблено з використанням програми *FastPCR* [16].

Ампліфікацію у ПЛР проводили за температурним режимом 94 °C – 2 хв, 40 циклів – 94 °C –30 с, 63 °C – 30 с, 72 °C – 40 с. Рестрикцію ампліфікатів здійснювали згідно протоколу фірми-виробника (*Thermo Fisher Scientific*) до кожної з використаних ендонуклеаз (таблиця 1). Електрофоретичне розділення продуктів рестрикції проводили в 2 % агарозному гелі за напруги електричного поля 120 В.

Таблиця 1. Структура праймерів і рестриктази, використані для генотипування

<i>SNP</i>	Структура праймерів	Ендонуклеаза рестрикції
<i>LEP g.2845 A > T</i>	F:5'-TTGGGCAGCCTGGGAGCAGTC-3' R:5'-TCCCCACTTAGGGATGGAGGCTGC-3'	<i>Xba</i> I
<i>CTSF g.22 C ≤ G</i>	F: 5'AGGGAGGGCTGGAGACGGAGTA-3' R: 5'-TCATTCTGGCTCAGCTCCAC-3'	<i>Rsa</i> I

Частоти алелей і генотипів, рівні гетерозиготності H_o (гетерозиготність, що спостерігається) і H_e (очікувана гетерозиготність) були обчислені за використання програмного забезпечення і методики, описаної *GenALEX6.0* [17], індекс інформаційного змісту поліморфізму (*PIC - polymorphic information content*) – *PIC* калькулятора [18]. Відхилення фактичного розподілу генотипів від рівноважного визначеного за формулою Гарді-Вайнберга статистично оцінено за використання критерію χ^2 .

Статистичну обробку результатів здійснювали за допомогою комп'ютерної програми *GenAlex* [17] та сучасних пакетів прикладних програм *Microsoft Excel 2010* з використанням загальноприйнятих методик [24].

Результати власних досліджень. Результати проведеного аналізу на визначення генетичної структури популяції свиней французького походження різних порід (велика біла, ландрас), порідностей (гібридних маток F_1 , гібридних

кнурів *Kantor*) та субпопуляцій свиней порід дюрок та п'єтрен за генетичним маркером *SNPs LEP g.2845 A > T* представлено в таблиці 2. Досліджувані гени характеризувалися певним поліморфізмом за двома проаналізованими *SNP*, проте, у популяціях та субпопуляціях, що вивчали за генетичними маркерами *LEP g.2845 A > T* і знайдені всі три можливі генотипи у свиней породи дюрок, п'єтрен, ландрас, тоді як у свиней великої білої породи та гібридних кнурів *Kantor* за генетичними маркерами *LEP g.2845* не виявлено гомозиготного генотипу *TT*, а гібридні свиноматки F_1 належали лише до гомозиготного генотипу *AA*. Таким чином, за генетичним маркером *LEP g.2845 A > T* має місце відхилення у розподілі генотипів, що свідчить про певний селекційний тиск на даний поліморфізм і його можливу асоціацію з продуктивними якостями тварин (генотипу *AA* більш притаманний материнським формам порід на кшталт великої білої). Серед досліджених генетичних маркерів оптимальними для проведення асоціативного аналізу рівнями інформативності характеризувалися *SNP LEP g.2845 A > T* ($PIC = 0,25$ і $>$) та *CTSF g.22 C ≤ G* ($PIC = 0,25$ і $>$). За умови збалансованого розподілу генотипів за генетичними маркерами оптимального рівня інформативності у піддослідних групах свиней усі генотипові варіанти можуть бути представлені достатньою для асоціативного аналізу кількістю особин. У нашому випадку така ситуація спостерігається для *SNP LEP g.2845 A > T* – за цим генетичним маркером відсутнє статистично підтверджене відхилення у розподілі генотипів у свиней порід п'єтрен та ландрас. Щодо ситуації для *SNP CTSF g.22 C ≤ G* – за цим генетичним маркером відсутнє статистично підтверджене відхилення у розподілі генотипів у великої білої породи, п'єтрен, гібридних кнурів *Kantor*.

Результати проведеного аналізу на визначення генетичної структури популяції свиней французького походження різних порід (велика біла, ландрас), порідностей (гібридних маток F_1 , гібридних кнурів *Kantor*) та субпопуляцій свиней порід дюрок та п'єтрен за генетичними маркерами *SNP CTSF g.22 C ≤ G* представлено в таблиці 3.

Таблиця 2. Розподіл частот алелів та генотипів за *LEP2845* геном у різних породах свиней

Порода (n)	Частоти алелів	p	Частоти генотипів			χ^2	F
			TT	AT	AA		
ВБ (14)	A=0,93 T=0,07	1/4*	0,00	0,14	0,86	0,123	-0,111
Ландрас (10)	A=0,60 T=0,40	2/6**, 2/1**	0,30 (0,16)	0,20 (0,48)	0,50 (0,36)	3,403	0,583
Дюрок (15)	A=0,83 T=0,17	2/1*	0,06	0,2	0,74	0,550	0,224
П'єтрен (350)	A=0,55 T=0,45	4/1*, 4/6*	0,31	0,26	0,43	9,545 **	0,488
<i>Kantor</i> (6)	A=0,75 T=0,25		0,00	0,5	0,5	0,521	-0,273
Гібрид F_1 (11)	A=1,00 T=0,00	6/2*, 6/3***	0,00	0,00	1,00	-	-

Примітка (тут і далі): у дужках приведені теоретично очікувані частоти генотипів;

p – поріг вірогідності різниці між породами за частотами алелей;

F - коефіцієнт *S. Райта*

* - $\leq 0,05$, ** - $\leq 0,01$, *** - $\leq 0,001$, відповідно, критерій Фішера.

Таблиця 3. Розподіл частот алелів та генотипів за *CTSF* геном у різних породах свиней

Порода (n)	Частоти алелей	p	Частоти генотипів			χ^2	F
			<i>GG</i>	<i>GC</i>	<i>CC</i>		
Велика біла (n = 14)	$G=0,43$ $C=0,57$		0,21 (0,20)	0,47 (0,50)	0,36 (0,30)	0,001	-0,010
Ландрас (n = 10)	$G=0,85$ $C=0,15$	2/4**	0,70 (0,72)	0,30 (0,26)	0,00 (0,02)	0,311	-0,176
Дюрок (n = 15)	$G=0,7$ $C=0,3$	3/4*	0,47 (0,60)	0,47 (0,35)	0,06 (0,05)	0,952	-0,294
П'єтрен (n = 350)	$G=0,38$ $C=0,62$	4/3*, 4/5**, 4/6*	0,13 (0,15)	0,5 (0,47)	0,37 (0,38)	0,449	-0,106
<i>Kantor</i> (n = 6)	$G=0,5$ $C=0,5$		0,33 (0,18)	0,34 (0,49)	0,33 (0,33)	1,215	0,417
Гібрид F_1 (n = 11)	$G=0,77$ $C=0,23$	6/3*	0,55 (0,60)	0,45 (0,35)	0,30 (0,05)	0,952	-0,294

Аналіз результатів таблиці 3 вказує, що за генетичним маркером *CTSF* g.22 $C \leq G$ має також місце відхилення у розподілі генотипів, що також свідчить про певний селекційний тиск на даний поліморфізм і його можливу асоціацію з продуктивними якостями тварин (частота алеля G над алелем C має достовірну перевагу у представників породи дюрок, ландрас та гібридних маток F_1 . Крім того, у свиней породи ландрас за генетичним маркером *LEP* g.2845 не виявлено гомозиготного генотипу CC). У той же час за генетичним маркером *SNP CTSF* g.22 $C \leq G$ відсутнє статистично підтвержене відхилення у розподілі генотипів у свиней великої білої породи, п'єтрен та гібридних кнурів *Kantor*.

Розрахований показник інформаційного змісту локусу, *PIC* (*Polymorphism Information Content*) за допомогою якого визначається необхідний для асоціативних досліджень рівень поліморфізму представлено у таблиці 4.

Таблиця 4. Показник інформаційного змісту локусу

Порода (n)	<i>PIC</i> (<i>Polymorphism Information Content</i>)	
	<i>LEP2845</i>	<i>CTSF</i>
Велика біла (14)	0,16	0,37
Дюрок (15)	0,29	0,29
П'єтрен (350)	0,37	0,36
Ландрас (10)	0,36	0,22
<i>Kantor</i> (6)	0,28	0,37
Гібрид F_1 (11)	-	0,29

Оптимальними показниками, для асоціативних досліджень, які забезпечують необхідне різноманіття генотипів для встановлення їх зв'язків з показниками продуктивності знаходяться у межах від 0,25 до 0,75. Таким чином, згідно наших досліджень за генетичним маркером *LEP* g.2845 у оптимальних межах знаходяться представники порід та породностей дюрок, п'єтрен, ландрас та гібридні кнури *Kantor*, а за генетичним маркером *SNP CTSF* g.22 $C \leq G$ – практично усі породи та породності, що вивчали за виключенням свиней породи ландрас.

Сучасні породи свиней, генетично поліпшені для досягнення швидкого росту та відкладання нежирного м'яса, відрізняються від місцевих порід свиней за відкладанням жиру, особливостями метаболізму жиру та іншими властивостями [1].

З урахуванням фізіологічної важливості лептину і катепсину *F* у процесі формування м'язової тканини, відкладанні як внутрішньом'язового, так і підшкірного сала, вбачаються цілком ймовірними такі асоціації генів лептину і катепсину *F*. Хоча, є достатньо зрозуміло, що, взагалі, не кожний із поліморфних маркерів, які виявляються у певному гені, обов'язково буде асоційований із ознаками, які даний ген контролює. Якщо генетичне маркування базується, безпосередньо, на поліморфізмі так званого нуклеотиду кількісної ознаки (*QTN- Quantitative Trait Nucleotide*), то такий генетичний маркер є оптимальним – він прямо асоційований з проявом ознаки. Напроти, для інших поліморфізмів їх асоціація визначається певним фізичним зчепленням з *QTN* і може бути взагалі відсутня. На прикладі галузі свинарства генетичні маркери на кшталт як гену лептину, так і катепсину *F* асоційовані з низкою якісних критеріїв м'ясо-сальної продукції, що досліджували, але достовірно невідомо, чи належать дані маркери до *QTN*, чи фізично з ним зчеплені і разом сегрегують у досліджуваних субпопуляціях, але у будь-якому випадку вони мають перспективу щодо їх використання у маркер-асоційованій селекції свиней. Висловлені думки цілком узгоджуються з науковими напрацюваннями інших авторів [3, 6, 26, 27, 28].

Висновки

1. Оптимальними показниками, для асоціативних досліджень, які забезпечують необхідне різноманіття генотипів для встановлення їх зв'язків з показниками продуктивності знаходяться у межах від 0,25 до 0,75. Згідно наших досліджень за генетичним маркером *LEP* g.2845 у оптимальних межах знаходяться представники порід та породностей: дюрок, п'єтрен, ландрас та гібридні кнури *Kantor*, а за генетичним маркером *SNP CTSF* g.22 $C \leq G$ – практично усі породи та породності, що вивчали за виключенням свиней породи ландрас.

2. Генетичні маркери *LEP* g.2845 $A > T$, *CTSF* g.22 $C \leq G$ характеризуються певним поліморфізмом в популяціях та субпопуляції свиней породи п'єтрен французького походження. Рівні інформативності генетичних маркерів SNPs *LEP* g.2845 $A > T$ (PIC = 0,37) та *CTSF* g.22 $C \leq G$ (PIC = 0,36) є відносно оптимальними для проведення в субпопуляції асоціативного аналізу.

3. Одержані результати можуть бути використані при веденні селекції зі свинями породи п'єтрен на підвищений вміст внутрішньом'язового жиру у м'ясі, що покращить ароматичні та смакові характеристики свиней породи п'єтрен, які за результатами проведеної дегустаційної оцінки відстають від аналогів низки інших порід.

Перспектива подальших досліджень. Генетичні маркери *SNPs LEP g.2845 A > T* і *CTSF g.22 C > G* мають перспективу щодо їх використання у маркер-асоційованій селекції свиней. Заплановано подальше визначення асоціативних досліджень даних маркерів з показниками якості туш, м'яса та сала свиней породи п'єтрен.

Список використаних джерел:

1. Генетичний та асоціативний аналіз однонуклеотидного поліморфізма *g.22 G>C* в гені катепсину F свиней різних порід / Є. К. Олійниченко, В. О. Вовк, Т. В. Буслик, М. О. Ільченко, В. М. Балацький. *ANIMAL SCIENCE AND FOOD TECHNOLOGY*. Vol. 10. №1. 2019. С. 21-26.

2. Assessment of quality of modern commercial pork production / Garmatyk K., Susol R., Broshkov M. et al. *Food Science and Technology*. 2020. Vol. 14, Issue: 2. P.42-52. DOI <https://doi.org/10.15673/fst.v14i2.1718>

3. Russo, V., Fontanesi, L., Davoli, R., Galli, S. (2004). Linkage Mapping of the Porcine Cathepsin F (CTSF) gene close to the QTL regions for Meat and Fat Deposition Traits on Pig Chromosome. *Anim. Genet.*, 35, 155–157.

4. Association of LEP- and CTSF-genotypes with levels of meat quality PSE, NOR and DFD in pigs of large white breed of Ukrainian selection / I. B. Bankovska, Y. K. Oliinychenko, V. N. Balatsky et al. *Agricultural Science and Practice*. Vol. 7 No. 1 (2020). P.14-23. <https://doi.org/10.15407/agrisp7.01.014>

5. Генетичний та асоціативний аналіз однонуклеотидного поліморфізму *G.22 G>C* у гені катепсину F свиней різних порід / Балацький В. М., Вовк В. О., Буслик Т. В., Ільченко М. О., Олійниченко Є. К. *ВІСНИК Полтавської державної аграрної академії*. № 4. 2018. С.137-141.

6. Генетичний та асоціативний аналіз однонуклеотидних поліморфізмів в генах лептину і катепсину F свиней / Олійниченко Є. К., Баньковська І.Б., Балацький В.М., Почерняєв К.Ф., Буслик Т.В. Ільченко М.О. http://dglib.nubip.edu.ua:8080/bitstream/123456789/8355/1/38_Oliinychenko.pdf

7. Transcriptomic Profiling of Skeletal Muscle Reveals Candidate Genes Influencing Muscle Growth and Associated Lipid Composition in Portuguese Local Pig Breeds/ André Albuquerque, Cristina Óvilo, Yolanda Núñez and others. *Animals*. 2021, 11(5), 1423; <https://doi.org/10.3390/ani11051423>

8. Wootichai Kenchaiwong¹, Monchai Duangjinda^{2, 3}, and Wuttigrai Boonkum. Polymorphisms of candidate genes associated with feed efficiency and growth traits in commercial crossbred pigs. *Songklanakarini J. Sci. Technol.* 41 (5), 1069-1075, Sep. – Oct. 2019 file:///C:/Users/asus/Downloads/DigitalFile_486882.pdf

9. Roberta Davoli and Silvia Braglia. Molecular approaches in pig breeding to improve meat quality. *Briefings in Functional Genomics and Proteomics*. VOL 6. 2008. NO 4. 313-321 doi:10.1093/bfgp/elm036
10. Walsh P.S. Chelex-100 as a medium for extraction of DNA for PCR-based typing from forensic material / P.S. Walsh, D. A. Metzger, R. Higuchi. *BioTechniques*. 1991. Vol. 10. P. 506.
11. Single nucleotide polymorphisms in several porcine cathepsin genes are associated with growth, carcass, and production traits in Italian Large White pigs / V. Russo, L. Fontanesi, E. Scotti, F. Beretti, R. Davoli, L. Nanni Costa, R. Virgili, L. Buttazzoni. *J. Anim. Sci.* 2008. Vol. 86. P. 3300-3314.
12. de Oliveira Peixoto J¹, Facioni Guimarães SE, Sávio Lopes P, Menck Soares MA, Vieira Pires A, Gualberto Barbosa MV, de Almeida Torres R, de Almeida E Silva M Associations of leptin gene polymorphisms with production traits in pigs. *J Anim Breed Genet*. 2006 Dec;123(6):37-83.
13. Peakall R., Smouse P. GENALEX 6: Genetic Analysis in Excel. Population genetic software for teaching and research. *Molecular Ecology Notes*. 2006. Vol.6. P. 288-295.
14. Kennes, Y. M., Murphy, B. D, Palin, M. F Characterization of swine leptin (LEP) polymorphisms and their association with production traits. *Animal Genetics*. 2001. № 32. P. 215–218.
15. Russo, V., Davoli, R., Costa Nanni, L., Fontanesi, L., Baiocco, C., Buttazzoni, L., Galli, S., Virgili, R. Association of the CTSB,CTSF and CSTB genes with growth, carcass and meat quality traits in heavy pigs. *Italian Journal of Animal Science*. 1998. Vol. 2. P. 67–69.
16. Fast PCR. URL: <http://www.primerdigital.com/Fastpcr.html> (дата звернення: 30.12.2022).
17. Peakall, R. Smouse, P. E. GENALEX 6: genetic analysis in Excel. Population genetic software for teaching and research. *Molecular Ecology Notes*. 2006. № 6. P. 288–295.
18. PIC calculator. URL: <http://www.liv.ac.uk/~kempsj/pic.html> (дата звернення: 01.09.2020).
19. Лабораторні методи досліджень у біології, тваринництві та ветеринарній медицині: довідник / В. В. Влізло та ін.; за ред. В. В. Влізло. Львів : СПОЛОМ, 2012. 767 с.
20. Свинарство : монографія / Рибалко В. П. та ін.; за ред. В. М. Волощука. Київ: Аграрна наука, 2014. 592 с.
21. Бірта Г. О. Товарознавча характеристика продукції свинарства. К. : Центр учбової літератури, 2011. 144 с.
22. Якубчак О. М., Кравчук В. В., Таран Т. В. Критерії оцінки якості м'яса. Київ: «Компринт», 2013. 121 с.
23. Баньковська І. Б., Канюка О. Ю. Методичні підходи і принципи експрес-оцінки якості свинини Таврійський науковий вісник: Збірник наукових праць ХДАУ. Херсон: Айлант, 2011. Вип. 76. Ч. 2. С. 219–221.

24. Аналіз біометричних даних у розведенні та селекції тварин : навчальний посібник / С. С. Крамаренко, С. І. Луговий, А. В. Лихач, С. С. Крамаренко. Миколаїв: МНАУ, 2019. 211 с.
25. Poklukar, K.; Candek-Potokar, M.; Batorek Lukač, N.; Tomažin, U.; Škrlep, M. Lipid deposition and metabolism in local and modern pig breeds: A review. *Animals*. 2020, 10, 424. <https://doi.org/10.3390/ani10030424>
26. Сусол Р. Л. Науково-практичні методи використання свиней породи п'єтрен у системі «генотип × середовище»: монографія. Одеса: Букаєв В. В., 2015. 177 с.
27. Mykhalko, O., Povod, M., Verbelchuk, T., Shcherbyna, O., Susol, R., Kirovich, N. and Riznychuk, I. Effect of Pre-Slaughter Weight on Morphological Composition of Pig Carcasses. *Open Agriculture*. Vol. 7, № 1, 2022, P. 335–347. (Scopus) DOI: <https://doi.org/10.1515/opag-2022-0096>
28. Оцінка, прогнозування та виробництво якісної продукції свинарства: монографія / В. М. Волощук, О. М. Жукорський, І. Б. Баньковська, С. О. Семенов. К. : Аграрна наука, 2020. 169 с.

GENETIC ANALYSIS OF SINGLE NUCLEOTIDE POLYMORPHISMS IN THE GENES OF LEPTIN AND CATHEPSIN F IN PIGS OF DIFFERENT BREEDS

O. Tatsiy, R. Susol

The article presents the data on the analysis carried out to determine the genetic structure of the population of pigs of French origin of different breeds (Large White, Landrace), breeds (F1 hybrid sows, Kantor hybrid boars) and subpopulations of pigs of Duroc and Piedmont breeds using the genetic markers LEP g.2845 A > T and SNP CTSF g.22 C ≤ G. The studied genes were characterised by a certain polymorphism at the two analysed SNPs. The optimal values for association studies, which provide the necessary diversity of genotypes to establish their relationship with performance indicators, are in the range from 0.25 to 0.75. Thus, according to our studies, the genetic marker LEP g.2845 is within the optimal range for representatives of the Duroc, Piedmont, Landrace and Kantor hybrid boars, and the genetic marker SNP CTSF g.22 C ≤ G is within the optimal range for almost all studied breeds and breeds, except for Landrace pigs.

Key words: pigs, breed, genotype, DNA markers, LEP SNPs g.2845 A > T, CTSF SNP g.22 C ≤ G, polymorphism.

EXISTENTIAL BEHAVIOR OF A DOG**Ezgi Ergen¹, Ibrahim Akyazi²**¹*Graduate Education Institute, Istanbul University-Cerrahpasa, Istanbul, Turkey.*²*Department of Physiology, Istanbul University-Cerrahpasa, Veterinary Faculty, Istanbul, Turkey.*

Livestock guarding dogs (LGD) are selected according to their behavioral characteristics and performances rather than their morphological characteristics. In order to be able to protect the livestock, the dog must have certain behavioral patterns. These guarding behaviors are largely instinctive and require relatively little training other than timely correction of undesirable behaviors. The basis of the LGD guarding behavior is their strong attachment to the sheep, and their success is the result of a qualified genetic background consolidated by proper breeding. Artificial selection, which they have been exposed for thousands of years, has put pressure on their predatory motor patterns. Suppression of genetic sequences has blurred the congener recognition, enabling them to develop social patterns across species. Therefore livestock guarding dogs tend to perceive sheep as dogs and accept them into their herds under appropriate breeding methods. Such attachment enables livestock guarding dogs to protect sheep against external threats without human manipulation. In this context, dogs without the right genes cannot be trained to be successful guardians regardless of the breeding method. Livestock guarding dogs are selected for displaying non-threatening submissive behaviors towards the livestock. It is necessary that the LGD, which accepts the sheep as the same species, should not have predatory behaviors towards them. Under proper breeding conditions, the LGD is expected to attach, follow and stay with the livestock he is guarding. The working methods of livestock guarding dogs are not based on hunting predators; livestock protection is usually a preventive defense without physical contact between the LGD and the predator. An attentive LGD should withdraw to the livestock when threatened and stay with the sheep. A properly bred LGD with the right genes does not leave the livestock when threatened; it barks loudly and increases the odor signals by urinating. As a result of such threatening social responses, the predator's hunting behavior may be impaired or the predator may be discouraged from attacking the livestock. Protective behaviors are difficult to observe because livestock guarding dogs only become protective in the presence of a threat, whereas trustworthy and attentive behaviors can be consistently seen when the LGD is in the vicinity of the livestock. Guarding also depends on the dog's aggressive temperament, the species and number of predators, the size of the livestock, and the number of livestock guarding dogs. However, the presence of attentiveness deficiency in the dog will be reflected in the dog's protective behavior.

Key words: behavior, LGD, guarding, attachment, livestock, dog.

The domestic dogs are reported to have originated in Europe, Eurasia, the Middle East and the Far East about 15,000 years ago [1], and one of the oldest groups of dogs classified according to their role in society is working dogs [2]. The livestock guarding dogs (LGD), which are included in the working dog class, were used in a wide area from the Tibetan plateau to Mesopotamia in the prehistoric period [3]. Today, more than 50 dog breeds from the LGD class are used worldwide [4]. Although LGD are defined as sheep dogs, they are also used for guarding different types of livestock. They protect goat herds and also they take part in the protection of cattle herds with the right breeding methods [5]. Due to the increasing number of large carnivores with wildlife protection programs, the use of LGD is also increasing worldwide [3].

The primary duty of LGD is to protect livestock from predator attacks. Traditionally they have been used against large predators such as brown bears and wolves in Europe and Eurasia, they are also effective in reducing the attacks of many predators such as wild boar, jackal, dingo, and cheetah [6]. In addition of reducing livestock loss, they increase the duration of pasture grazing and forage efficiency with active night protection [7].

Another danger that livestock are exposed to in pastures or in barns is disease agents. In countries where livestock breeding is common, many wild animal species play a vector role in the diseases. Rabies is common in wild carnivores [8, 9, 10], and animals such as deer and wild boar play a vector role in tuberculosis and brucellosis [5]. Forage and water resources accessible to wild animals are potential contamination areas. As livestock guarding dogs deter predators and other wildlife with urine marking and barking [11], they prevent pathogen transmission by reducing contact with wildlife [5].

The human-wild carnivore conflict is mostly emerging in livestock breeding with the aim of preventing animal losses [6]. Wild carnivores, whose ecological value has been increasingly emphasized, have begun to be protected by various programs and organizations [12]. Reducing carnivore populations by lethal methods can lead to unforeseen negative ecological consequences due to the complex roles they play in the food chain [9]. In addition, lethal methods used against wild carnivores are unethical, and their effectiveness is controversial [13]. It is known that killing large carnivores increases the number of medium and small carnivores [14]. Local elimination of wild animals as well as stray animals will increase individual migration from adjacent areas. Lethal management can therefore reduce livestock loss for a short period, but is not effective in the long run [15]. Livestock guarding dogs can alleviate human-carnivore conflict by reducing livestock loss. Therefore it is considered to be a valid method for the protection of large carnivores [12]. Breeder survey studies in areas where livestock guarding dogs are used, report that use of LGD reduces the need for lethal management [16].

Livestock guarding dogs are large breed dogs in accordance with the task they are used in. They weigh approximately 35-45 kg and have a shoulder height of over 60 cm [7]. Their fur color matches the color of the livestock they protect: it can be white, brown, gray or biscuit. This adaptation facilitates the acceptance of the dog by

the livestock and also helps the shepherd to separate the predator from the dog [10]. However, livestock guarding dogs are selected according to their behavioral characteristics and performances rather than their morphological characteristics [17]. Some behaviors required for the LGD to be able to protect are specific to livestock guarding dogs [7]. These guarding behaviors are largely instinctive and require relatively little training other than timely correction of undesirable behaviors [18]. Each LGD breed has a behavioral phenotype [2]. Knowing the breed tendencies is important so that the breeder can choose the right LGD for their needs [11]. When livestock guarding dogs are raised with the appropriate method, they become attached and feel belonging to the livestock and will protect the livestock [10]. However, various factors such as the geography where dogs live, climate, food sources or diseases can affect behavior [19]. For this reason, individual variations can be seen in these behavioral traits that are genetically transmitted and unique to livestock guarding dogs [2].

The basis of the LGD guarding behavior is their strong attachment to the sheep, and their success is the result of a qualified genetic background consolidated by proper breeding [19]. Artificial selection, which they have been exposed for thousands of years, has put pressure on their predatory motor patterns. Suppression of genetic sequences has blurred the congener recognition, enabling them to develop social patterns across species [20]. Therefore livestock guarding dogs tend to perceive sheep as dog and accept them into their herds under appropriate breeding methods [11]. Such attachment enables livestock guarding dogs to protect sheep against external threats without human manipulation [21]. In this context, dogs without the right genes cannot be trained to be successful guardians regardless of the breeding method [11].

The working methods of livestock guarding dogs are not based on hunting predators; livestock protection is usually a preventive defense without physical contact between the LGD and the predator [22]. They usually take action quickly by responding to perceived threats, but then withdraw to the livestock they are protecting [5]. A properly bred LGD with the right genes does not leave the livestock when threatened; it barks loudly and increases the odor signals by urinating [7]. In active livestock protection observations, it has been observed that LGD start to bark and chase at the time of contact with the predator, and return to the herd 15-20 minutes after leaving [21]. As a result of such threatening social responses, the predator's hunting behavior may be impaired or the predator may be discouraged from attacking the livestock [11].

A LGD's ability to confront predators and keep them away from the livestock is affected by age and physical maturity. It is accepted that livestock guarding dogs reach physical and behavioral maturity at about two years old. Animals younger than two years of age tend to be underperforming and more likely to make mistakes [23]. Despite their experience, animals that are aged or worked in harsh conditions for a long time show a decrease in their performances [18]. Since the most important principle of livestock protection is strong loyalty to the sheep, the offspring should be brought into proper breeding before they are 2 months old [2] in order to increase

their adult performances. Furthermore there are natural behavioral differences that races have; Komondors have been reported to bite more people than the Pyrenean, Akbash, or Anatolian Shepherd, while the Pyrenees injure fewer sheep than the Komondor, Akbash, or Anatolian Shepherd [18].

According to Andelt, one or two LGD can be used in herds with less than 200 sheep. In herds with approximately 1000 sheep, the number of livestock guarding dogs can be increased to five. The number of dogs to be used generally depends on the amount of attack by predators, the distribution of sheep and the geographical difficulty of the area [7]. It is known that an increase in the number of sheep in a flock increases the risk of predator attacks, and wolves prefer larger flocks [24]. For each added sheep, the effectiveness of LGD decreases [6]. Although multiple dogs are recommended for large herds, the individual characteristics of LGD are critical to their ability to work together as a team. It has been reported that when five or more dogs are used per herd of sheep, dogs are more interested in socializing with each other rather than guarding the sheep [19]. It is also possible that the presence of too many dogs in the herd can lead to “boredom” and roaming behavior among dogs, which will reduce guarding effectiveness [6].

Livestock guarding dogs instinctively protect the herd. Education only strengthens the behaviors and corrects behavioral problems [20]. Observational learning of pups from trained individuals can be used in the training practices [25]. Compared to adult individual training, it has been observed that pup training based on maternal observation can increase task-specific abilities [26]. However, a method based on socialization of the offspring only with the livestock by disabling observational learning is widely used in the United States [10]. Breeding method, grazing area and grazing time, topography of the area, species and number of predators, species and number of livestock, number of LGD used and the age of the dogs directly affect the success of the livestock guarding dog [23]. The impact of these factors should be balanced with managerial actions such as dividing or grouping sheep, changing pasture and grazing times, or reviewing the LGD breeding process [27].

The livestock guarding dog pup should be treated like a working dog [7]. When the pups are 6-8 weeks old, they should stay in a small isolated area with the livestock, which they will protect [11]. Intense human contact during the 3 to 12 weeks period, when the pup is sensitive to interspecies social interaction, may cause him to become attached to humans instead of to the sheep [28]. A dog with increased devotion to human can easily leave the sheep. In order to avoid this mistake that may occur during the breeding period, the pup can be isolated from the human. However, it has been reported that the aggression towards human in LGD bred with this classical method is much higher than in LGD bred by contact with human [29].

The behavior of livestock guarding dogs is evaluated in 3 important patterns [2;11;20];

Trustworthiness

Livestock guarding dogs are selected for displaying non-threatening submissive behaviors towards the livestock. It is necessary that the LGD, which accepts the sheep as the same species, should not have predatory behaviors towards them [10]. Repelling sheep from the forage, acting aggressively towards rams or displaying dominance over sheep are considered destructive or untrustworthy behaviors [11]. Untrustworthy behavior, which usually starts with play, can become an even bigger problem when the sheep is afraid or flees [20]. Or sometimes dogs with trustworthy tendency may attack sick or old sheep. In such cases, the dog should be removed from the duty of protection [10].

Attentiveness

Under proper breeding conditions, the LGD is expected to attach, follow and stay with the livestock he is guarding. An attentive LGD should withdraw to the livestock when threatened and stay with the sheep. Decrease in livestock loss has been reported when attention to the sheep increases and the dog remains with the livestock [10]. Staying in the barn with the sheep indicates dogs attentiveness [11]. However, dogs cannot show the same attention at all times of the day. The basic needs of livestock guarding dogs should be provided in order for them to perform their duties [30]. Factors such as health status, hunger, thirst or bad weather conditions may cause the LGD to abandon the livestock [10]. In addition, it is recommended to neutered the active livestock guarding dogs in order to minimize the problems of abandoning the livestock and roaming [31].

Protectiveness

Protectiveness can be defined as the ability of the livestock guarding dogs to react to the threat. LGD are expected to bark, jog, and return to the herd in a suspicious situation [20]. Predators usually avoid the threatening approach-withdrawal behavior of the livestock guarding dogs. However, this behavior of the dog can easily turn into a dominance display and attacking the predator [10]. Protective behaviors are difficult to observe because livestock guarding dogs only become protective in the presence of a threat, whereas trustworthy and attentive behaviors can be consistently seen when the LGD is in the vicinity of the livestock [32]. However, the presence of attentiveness deficiency in the dog will be reflected in the dog's protective behavior. Protectiveness also depends on the dog's aggressive temperament, the species and number of predators, the size of the livestock, and the number of livestock guarding dogs [10]. While success rates are very high against small-sized predators such as coyotes, their chances of success are relatively low against large predators such as bears, wolves, and cheetahs [33].

REFERENCES

- 1.Larson, G., Karlsson, E. K., Perri, A., Webster, M. T., Ho, S. Y., Peters, J., ... & Lindblad-Toh, K. (2012). Rethinking dog domestication by integrating genetics, archeology, and biogeography. *Proceedings of the National Academy of Sciences*, 109(23), 8878-8883.
- 2.Coppinger: predatory motor pattern : Coppinger, R., & Schneider, R. (1995). Evolution of working dogs. In Serpell, J (Ed.). *The domestic dog: Its evolution, behaviour and interactions with people* (pp 21-47). University Press, Cambridge
- 3.Gehring, T. M., VerCauteren, K. C., & Landry, J. M. (2010). Livestock protection dogs in the 21st century: is an ancient tool relevant to modern conservation challenges?. *BioScience*, 60(4), 299-308.
- 4.Livestock guardian dog. (2022, January 11). In Wikipedia. https://en.wikipedia.org/wiki/Livestock_guardian_dog
- 5.VerCauteren, K. C., Lavelle, M. J., Gehring, T. M., & Landry, J. M. (2012). Cow dogs: use of livestock protection dogs for reducing predation and transmission of pathogens from wildlife to cattle. *Applied Animal Behaviour Science*, 140(3-4), 128-136.
- 6.Kinka, D., & Young, J. K. (2019). Evaluating domestic sheep survival with different breeds of livestock guardian dogs. *Rangeland Ecology & Management*, 72(6), 923-932.
- 7.Andelt, W. F. (2004). Use of livestock guarding animals to reduce predation on livestock. *Sheep & Goat Research Journal*, 3.
8. Ambarlı, H. (2019). Analysis of wolf–human conflicts: Implications for damage mitigation measures. *European Journal of Wildlife Research*, 65(6), 1-9.
- 9.Potgieter, G. C., Kerley, G. I., & Marker, L. L. (2016). More bark than bite? The role of livestock guarding dogs in predator control on Namibian farmlands. *Oryx*, 50(3), 514-522.
- 10.Rigg, R. (2001). *Livestock guarding dogs: their current use world wide* (Vol. 1). Oxford: Canid Specialist Group.
- 11.Coppinger, R., Coppinger, L., Langeloh, G., Gettler, L., & Lorenz, J. (1988, March). A decade of use of livestock guarding dogs. In *Proceedings of the Thirteenth Vertebrate Pest Conference* (1988) (p. 43).
- 12.Spencer, K., Sambrook, M., Bremner-Harrison, S., Cilliers, D., Yarnell, R. W., Brummer, R., & Whitehouse-Tedd, K. (2020). Livestock guarding dogs enable human-carnivore coexistence: First evidence of equivalent carnivore occupancy on guarded and unguarded farms. *Biological Conservation*, 241, 108256.
- 13.Moreira-Arce, D., Ugarte, C. S., Zorondo-Rodríguez, F., & Simonetti, J. A. (2018). Management tools to reduce carnivore-livestock conflicts: current gap and future challenges. *Rangeland Ecology & Management*, 71(3), 389-394.
- 14.Rust, N. A., Whitehouse-Tedd, K. M., & MacMillan, D. C. (2013). Perceived efficacy of livestock-guarding dogs in South Africa: implications for cheetah conservation. *Wildlife Society Bulletin*, 37(4), 690-697.

15. Smith, B. P., & Appleby, R. G. (2018). Promoting human–dingo co-existence in Australia: moving towards more innovative methods of protecting livestock rather than killing dingoes (*Canis dingo*). *Wildlife Research*, 45(1), 1-15.

16. Kinka, D., & Young, J. K. (2019). The tail wagging the dog: positive attitude towards livestock guarding dogs do not mitigate pastoralists' opinions of wolves or grizzly bears. *Palgrave Communications*, 5(1), 1-9.

17. Turcsán, B., Kubinyi, E., & Miklósi, Á. (2011). Trainability and boldness traits differ between dog breed clusters based on conventional breed categories and genetic relatedness. *Applied Animal Behaviour Science*, 132(1-2), 61-70.

18. Green, J. S., & Woodruff, R. A. (1988). Breed comparisons and characteristics of use of livestock guarding dogs. *Rangeland Ecology & Management/Journal of Range Management Archives*, 41(3), 249-251.

19. Stone, H. R., McGreevy, P. D., Starling, M. J., & Forkman, B. (2016). Associations between domestic-dog morphology and behaviour scores in the dog mentality assessment. *PloS one*, 11(2), e0149403.

20. Coppinger, R., & Coppinger, L. (2001). *Dogs: A startling new understanding of canine origin, behavior & evolution* (pp 101-117). Simon and Schuster.

21. Hansen, I., Staaland, T., & Ringsø, A. (2002). Patrolling with livestock guard dogs: a potential method to reduce predation on sheep. *Acta Agriculturae Scandinavica, Section A-Animal Science*, 52(1), 43-48.

22. Hansen, I., & Bakken, M. (1999). Livestock-guarding dogs in Norway. 1. Interactions. *Rangeland Ecology & Management/Journal of Range Management Archives*, 52(1), 2-6.

23. Green, J. S., Woodruff, R. A., & Andelt, W. F. (1994). Do livestock guarding dogs lose their effectiveness over time?.

24. Vos, J. (2000). Food habits and livestock depredation of two Iberian wolf packs (*Canis lupus signatus*) in the north of Portugal. *Journal of zoology*, 251(4), 457-462.

25. Hall, N. J., Johnston, A. M., Bray, E. E., Otto, C. M., MacLean, E. L., & Udell, M. A. (2021). Working dog training for the twenty-first century. *Frontiers in Veterinary Science*, 834.

26. Slabbert, J. M., & Rasa, O. A. E. (1997). Observational learning of an acquired maternal behaviour pattern by working dog pups: an alternative training method?. *Applied Animal Behaviour Science*, 53(4), 309-316.

27. Green, J. S., & Woodruff, R. A. (1990). ADC guarding dog program update: a focus on managing dogs.

28. Howell, T. J., King, T., & Bennett, P. C. (2015). Puppy parties and beyond: the role of early age socialization practices on adult dog behavior. *Veterinary Medicine: Research and Reports*, 6, 143.

29. Marion, M., Béata, C., Sarcey, G., Delfante, S., & Marlois, N. (2018). Study of aggressiveness in livestock-guarding dogs based on rearing method. *Journal of Veterinary Behavior*, 25, 14-16.

30.Lorenz, J. R., & Coppinger, L. (1996). Raising and training a livestock-guarding dog. Oregon State University, Extension Service.

31.Kinka, D., & Young, J. K. (2018). A livestock guardian dog by any other name: similar response to wolves across livestock guardian dog breeds. *Rangeland Ecology & Management*, 71(4), 509-517.

32.Potgieter, G. C., Marker, L. L., Avenant, N. L., & Kerley, G. I. (2013). Why Namibian farmers are satisfied with the performance of their livestock guarding dogs. *Human Dimensions of Wildlife*, 18(6), 403-415.

33.Smith, M. E., Linnell, J. D., Odden, J., & Swenson, J. E. (2000). Review of methods to reduce livestock deprecation: I. Guardian animals. *Acta Agriculturae Scandinavica, Section A-Animal Science*, 50(4), 279-290.

ЕКЗИСТЕНЦІАЛЬНА ПОВЕДІНКА СОБАКИ

Езгі Ерген, Ібрагім Акязи

Собаки-охоронці худоби (Livestock guarding dogs - LGD) відбираються відповідно до їхніх поведінкових особливостей та продуктивності, а не морфологічних характеристик. Щоб мати можливість захистити худобу, собака повинна мати певні моделі поведінки. Ця охоронна поведінка в основному інстинктивна і потребує відносно невеликої підготовки, крім своєчасної корекції небажаної поведінки. Основою сторожової поведінки LGD є їхня сильна прихильність до овець, а їхній успіх є результатом кваліфікованого генетичного фону, закріпленого належним розведенням. Штучний відбір, якому вони піддавалися протягом тисячоліть, тиснув на їхні хижі рухові моделі. Придушення генетичних послідовностей розмило розпізнавання конгенерів, дозволивши їм розвивати соціальні моделі між видами. Тому собаки-охоронці худоби схильні сприймати овець як собак і приймати їх у свої стада за відповідних методів розведення. Таке кріплення дозволяє собакам-охоронцям захищати овець від зовнішніх загроз без маніпуляцій з боку людини. У цьому контексті собак без відповідних генів неможливо навчити бути успішними захисниками незалежно від методу розведення. Собаки-охоронці худоби вибираються так, щоб проявляти покірливу поведінку, що не загрожує худобі. Необхідно, щоб LGD, який приймає овець як один вид, не мав хижацької поведінки щодо них. За належних умов розведення, очікується, що LGD буде прихильна до тварин, стежити та залишатися з худобою, яку охороняє. Методи роботи тваринницьких собак не засновані на полюванні на хижаків; Захист худоби зазвичай є превентивним захистом без фізичного контакту між LGD і хижаком. Уважний LGD повинен піти до худоби, якій щось загрожує, і залишитися з нею. Правильно вихований LGD з потрібними генами не залишає поголів'я під загрозою; він голосно гавкає і посилює сигнали запаху при сечовипусканні.

В результаті таких загрозових соціальних реакцій мисливська поведінка хижака може бути порушена або у хижака може відпасти бажання нападати на худобу. Захисну поведінку важко спостерігати, тому що собаки-охоронці худоби стають захисниками лише за наявності загрози, тоді як надійну та уважну поведінку можна постійно спостерігати, коли LGD знаходиться поблизу худоби. Охорона також залежить від агресивного темпераменту собаки, виду і чисельності хижаків, чисельності поголів'я і кількості охоронних собак. Однак наявність у собаки дефіциту уваги відобразиться на захисній поведінці собаки.

Ключові слова: поведінка, LGD, охорона, прихильність, худоба, собака.