

ВОЗДЕЙСТВИЕ КАРБАМИДА НА БИОЛОГИЧЕСКОЕ УДАЛЕНИЕ ФЕНОЛОВ ИЗ СТОЧНЫХ ВОД КОКСОХИМИЧЕСКОГО ПРЕДПРИЯТИЯ

А.В. Иванченко, О.А. Дупенко, Н.Д. Волошин

Днепродзержинский государственный технический университет, г. Днепродзержинск
e-mail: ivanche.anna@yandex.ru

Дана характеристика сточных вод, которые образуются на коксохимическом предприятии. Показана актуальность усовершенствования технологии биологической очистки производственных стоков от фенолов. Поставлена цель определения возможности использования карбамида в качестве добавки, ускоряющей биоокисление фенолов повышенных концентраций в сточных водах коксохимических предприятий. Создана установка биоизвлечения фенолов микроорганизмами активного ила. В работе использованы фотометрический и титриметрический методы определения содержания фенолов и аммиака. В результате исследований установлено влияние добавки карбамида на биоокисление фенолов в сточных водах коксохимического предприятия, а именно, зависимость между исходным содержанием фенолов, дозой карбамида, временем и конечным их содержанием в сточной воде. Показано, что мочевины как добавка влияет только на биоизвлечение летучего аммиака из сточных вод, но не связанного. Установлено, что добавление карбамида в сточные воды коксохимических предприятий ускоряет степень биологической очистки от фенолов в 1,9-3,5 раза по сравнению с пробой без использования этого вещества. Экспериментально подобрана оптимальная доза мочевины для применения в промышленных масштабах, при добавке которой происходит удаление фенолов до предельно-допустимых требований, и она составляет 0,5 г/дм³.

Ключевые слова: фенол, карбамид, биоокисление, сточные воды, аммиак, микроорганизмы.

Введение

Сточные воды коксохимического производства - опасный загрязняющий агент окружающей среды. Количество фенольных стоков, которые образуются на коксохимических предприятиях Украины, составляет около 40 млн. м³ в год. Основными их источниками являются цех улавливания и переработки химических продуктов коксования (УХПК) - фенольные воды после обесфеноливающего скруббера; смолоперерабатывающий цех (СПЦ) - избыточные надсмольные воды; теплосилового цех (ТСЦ) - воды от непрерывной и периодической продувки котельной; а также хозяйственно-бытовые сточные воды.

Анализ литературных данных и постановка проблемы

Проблема полной очистки производственных стоков от растворенных в воде органических веществ, в первую очередь фенолов, является одной из наиболее важных и одновременно трудно решаемых. Несмотря на большое число отечественных и зарубежных разработок, данную проблему нельзя считать до конца решенной [1-4].

Основным методом очистки сточных вод коксохимических предприятий на данный момент является биологический, и он основан на переводе растворенных фенолов в минеральные соединения за счет жизнедеятельности микроорганизмов активного ила, которые их разрушают. Но в последнее время концентрация фенолов после биологической очистки не удовлетворяет требования предельно-допустимого сброса. Биологическое окисление этих загрязняющих веществ является очень сложным процессом, который, к сожалению, недостаточно исследован.

В качестве объекта исследований был взят узел биохимической очистки фенольных сточных вод коксохимического предприятия г. Днепродзержинска ПАО «ЕВРАЗ

Днепродзержинский КХЗ» [4]. Количественное соотношение сточных вод коксохимического предприятия по источникам образования показано на рис. 1.

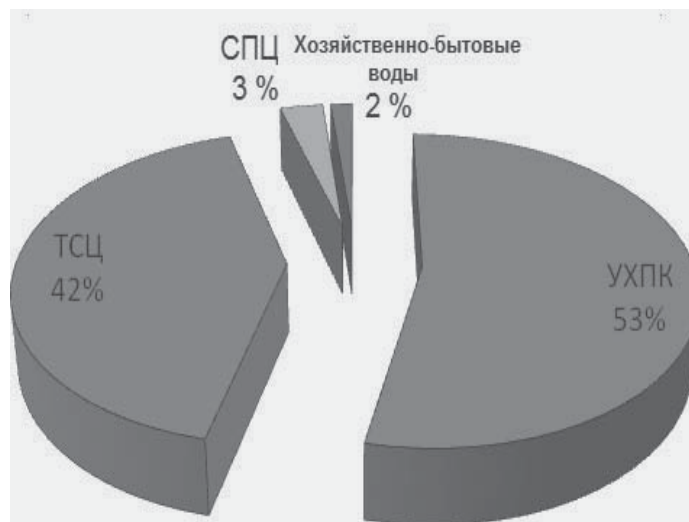


Рис. 1. Количественное соотношение сточных вод коксохимического предприятия по источникам образования.

Из приведенных данных видно, что наибольшее количество сточных вод составляют именно фенольные воды (53 %).

На данном предприятии проводится удаление фенолов традиционным биохимическим методом. Механизм разрушения фенолов микроорганизмами активного ила идет по следующей цепочке: фенол → цисмуконовая кислота → лактон → β-кетoadипиновая кислота → янтарная кислота → уксусная кислота → углекислый газ и вода (рис. 2).

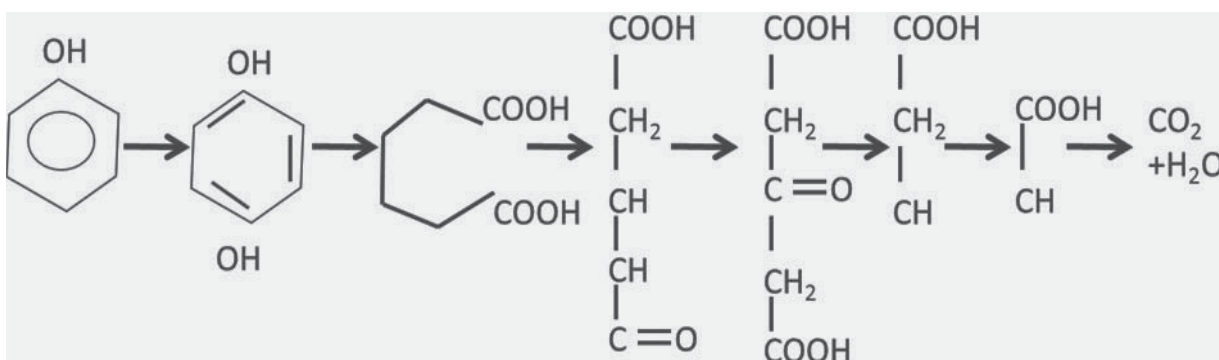


Рис. 2. Механизм разрушения фенолов микроорганизмами активного ила.

Анализ данных по среднегодовому качеству исходных и очищенных стоков за 2013 и 2014 года представлен на рис. 3 и 4.

Из рис. 3 можно увидеть, что среднее исходное содержание фенолов колеблется в пределах 377–618 мг/дм³ и это свидетельствует о том, что следует ожидать неравномерности процесса биологической очистки на протяжении года и необходимо искать методы повышения ее качества.

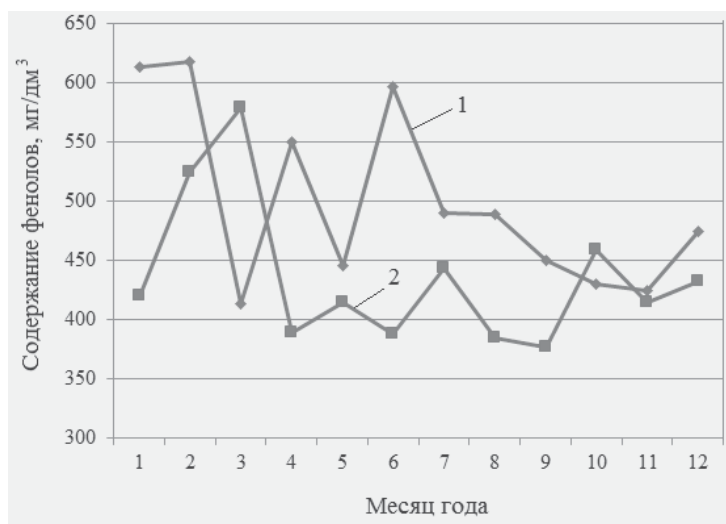


Рис. 3. Зависимость среднемесячной концентрации фенолов в исходной воде, которая поступает на установку биохимической очистки сточных вод ПАО «ЕВРАЗ Днепродзержинский КХЗ»: 1 – 2013 год; 2 - 2014 год.

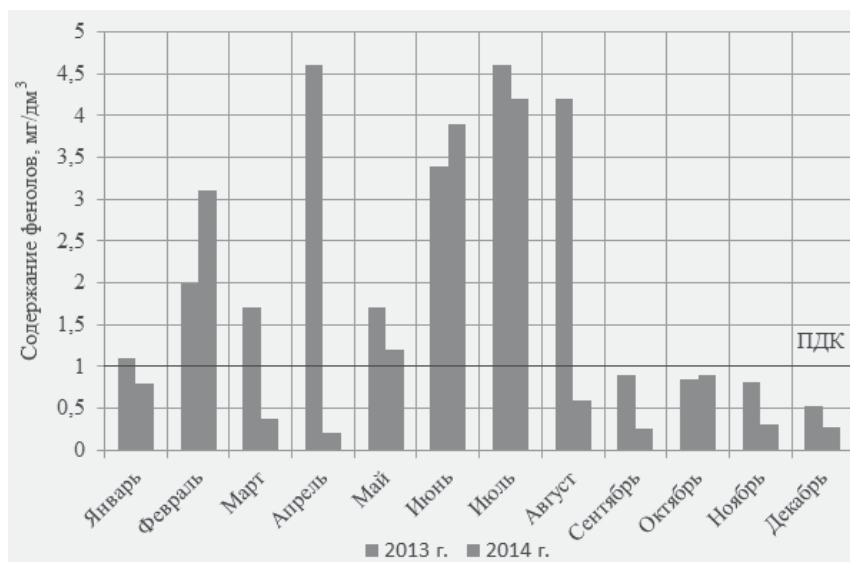


Рис. 4. Среднемесячное содержание фенолов в очищенной воде ПАО «ЕВРАЗ Днепродзержинский КХЗ» за 2013 и 2014 годы.

Исходя и из рис. 4, остаточное содержание фенолов в очищенной воде нестабильно и нередко превышает предельно-допустимое значение (1 мг/дм^3). Поэтому актуальным вопросом остается исследование механизма биоокисления фенолов и создание условий для ускорения этого процесса с целью доведения качества очищенных стоков до нормативных значений сброса.

Следует подчеркнуть, что в летний период на данном коксохимическом предприятии общий расход сточной воды, которая поступает на биологическую очистку, составляет $40\text{-}45 \text{ м}^3/\text{ч}$ и, при разбавлении стоков в усреднителе до содержания фенолов $450\text{-}500 \text{ мг/дм}^3$, в работе оставляют 3 аэротенка, время пребывания стоков в которых составляет 35 часов. В зимний период общий расход сточных вод составляет $55\text{-}60 \text{ м}^3/\text{ч}$, содержание фенолов в усредненной воде увеличивается до $700\text{-}800 \text{ мг/дм}^3$, поэтому в работу включают не менее четырех аэротенков с нагрузкой по воде $15 \text{ м}^3/\text{ч}$.

При увеличении нагрузки по фенолам, по сравнению с проектной (415 мг/дм^3), необходимо увеличить время контакта активного ила с фенольной водой, то есть снизить расход усредненной воды, которая подается в аэротенк. Таким образом, при расходе стоков

15 м³/ч, время пребывания воды составит 48 часов, что в 6 раз превышает средний показатель городских очистных сооружений – 8 часов.

Для ускорения биоокисления фенолов в работе [5] предложено использовать карбамид, который, по мнению авторов, действует как добавка, ускоряющая биологический процесс. Там же приводится описание обнаруженного эффекта воздействия карбамида на селективное ускорение биоразложения фенола при биохимической очистке сточных вод. Показано, что введение карбамида в качестве добавки приводит к снижению концентрации фенола в стоках с 23,8 мг/дм³ до 0,01 мг/дм³ (по сравнению с контролем 0,1 мг/дм³). Авторами этой же работы исследовано влияние добавки карбамида на скорость биологического окисления сточных вод с низким содержанием фенолов (23,8 мг/дм³). Однако, механизм воздействия карбамида на окисление стоков с повышенной концентрацией фенолов (свыше 300 мг/дм³) не был изучен, а, следовательно, представляет научный и практический интерес.

В научном труде [6] проведен анализ влияния на эффективность извлечения фенола из промышленных вод некоторых растворителей. Так как в литературе информация о равновесии тройных смесей с фенолами встречается довольно редко, авторы [6] провели исследование для пары «фенол – вода» и растворителя с получением фазовых диаграмм, коэффициентов распределения фенола и селективности растворителей для водной системы. Тройные диаграммы равновесия были получены для систем, содержащих воду, фенол и один из растворителей, а именно: бензол, хлороформ, изобутилацетат, бутанол, этилметилкетон и толуол. Опыты проводили при температуре 303 К и атмосферном давлении. Установлено, что из шести растворителей, которые использовались для получения фенола из водного раствора, такие как изобутилацетат и этилметилкетон имеют самую высокую селективность, а также наибольшую разницу между температурой кипения и удельным весом, поэтому, считаются эффективными для извлечения фенола из воды.

В работе [7] предложено удалять фенолы гранулированным активированным углем, который модифицирован перманганатом калия. Активированный уголь способен задерживать фенолы в количестве 20-30 г на 1 кг собственной массы, с его помощью можно получать воду, которая практически свободна от фенолов. Однако срок службы активированного угля непродолжительный, а его регенерация и извлечение задержанных веществ представляют определенную сложность. Нужна промывка угля бензолом или другим растворителем. Все это делает метод сорбции фенолов на активированном угле дорогим, поэтому на практике его применяют редко.

Важно отметить, что в фенольной воде коксохимических заводов аммиак может находиться в двух видах: связанном и летучем. В надсмольной аммиачной воде в результате взаимодействия свободного аммиака с другими соединениями (сероводород, уголекислота, хлористый водород, цианистый водород) большая часть аммиака находится в виде различных солей. Некоторые из них (углекислый, сернистый, цианистый аммоний) настолько непрочны, что при нагревании их водных растворов до температуры, близкой к температуре кипения, они разлагаются, выделяя аммиак и соответствующие газы: H₂S, CO₂ и HCN. Поэтому данные соли аммиака называются летучими. Хлористый, роданистый, сернокислый аммоний принадлежат к группе стойких соединений, которые при нагревании не разрушаются; содержащийся в надсмольной воде в виде этих солей аммиак, называется связанным. Аммиак, содержащийся в надсмольной воде в летучем или связанном виде, принято называть общим. Безусловно, представляет интерес исследование содержания аммиака в фенольной воде для оценки его возможного снижения за счет питания микроорганизмов, а также изучения изменения его концентрации при добавлении карбамида.

Цель и задачи исследования

Целью экспериментальных исследований было определение возможности использования карбамида (мочевины) в качестве добавки, ускоряющей биоокисление, и, как следствие, удаление фенолов повышенных концентраций из сточных вод коксохимического предприятия.

Для реализации этой цели были поставлены следующие задачи:

- установить зависимость между исходной и остаточной концентрацией фенолов, дозой карбамида и временем биологического процесса;
- одновременно исследовать влияние добавки карбамида на рН, содержание летучего и связанного аммиака, которые являются одними из основных загрязняющих компонентов сточных вод коксохимических предприятий.

Материалы и методы исследования влияния карбамида на биоокисление фенолов

Нами была проведена серия опытов по определению влияния дозы карбамида на биологическую очистку производственных сточных вод коксохимического предприятия. В первом эксперименте окисление проводилось в двух лабораторных аэротенках (рис. 5) объемом 5 дм³ при таких технологических условиях: температура 32 °С, содержание активного ила 5 % масс., интенсивность аэрации 70 дм³/мин, концентрация растворенного кислорода 2,3 мг/дм³. Важно отметить, что в аэробных биологических системах подача воздуха должна обеспечивать постоянное наличие в воде растворенного кислорода не ниже показателя 2 мг/дм³ [8].

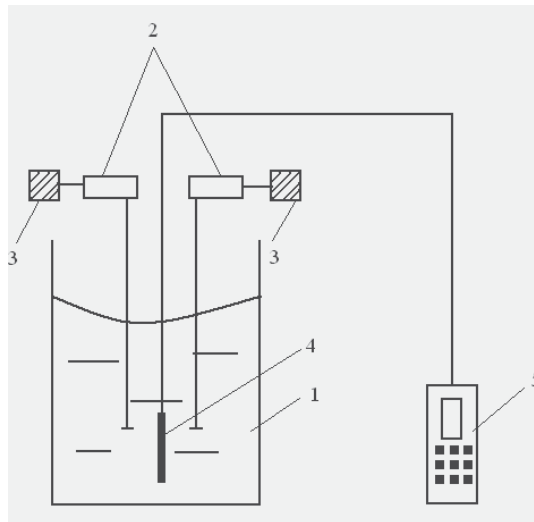


Рис. 5. Схема лабораторного аэротенка: 1 - биохимический реактор; 2 - компрессоры для подачи воздуха; 3 - электропитание; 4 - датчик оксиметра; 5 - оксиметр «Sension™6» для измерения температуры и концентрации растворенного кислорода.

Эксперимент проводился на протяжении 2-х суток с фенольной водой, отобранной из усреднителя узла биохимической очистки ПАО «ЕВРАЗ Днепродзержинский КХЗ» со следующими показателями: рН=7,6, содержание фенолов - 335 мг/дм³. Карбамид был добавлен в количестве 0,4 г/дм³ в модельную пробу. Вторая проба служила в качестве сравнения.

Следующим этапом работы было изучение влияния карбамида на окисление сточной воды с более высоким содержанием фенолов (702 мг/дм³). Кроме того, определяли содержание аммиака в фенольной воде для оценки его возможного снижения за счет питания микроорганизмов, а также изучения изменения его концентрации. В модельную пробу была добавлена навеска карбамида в количестве 0,8 г/дм³. Лабораторный анализ исходной фенольной воды, взятой для эксперимента таков: рН=7,35; фенолы - 702 мг/дм³, NH_{лет.}=85 мг/дм³, NH_{св.}=1088 мг/дм³; NH_{общ.}=1173 мг/дм³.

На последнем этапе исследований было изучено влияние дозы карбамида на степень биоизвлечения фенолов микроорганизмами активного ила. Дозы реагента были выбраны в пределах 0,1-1,0 г/дм³. Лабораторный анализ исходной фенольной воды, взятой для эксперимента следующий: рН=7,3; фенолы - 537 мг/дм³. В пробы воды был добавлен карбамид из расчета 0,1; 0,5 и 1,0 г реагента на 1 дм³ исследуемой воды, одна проба - проба сравнения - осталась без дозирования карбамида. Концентрацию фенолов в сточных водах

определяли фотометрическим методом с применением 4-аминоантипирина, содержание аммиака - титриметрическим методом с формальдегидом.

Результаты исследований влияния добавки карбамида на биоокисление фенолов

Результаты влияния добавки карбамида дозой 0,4 г/дм³ на биоокисление фенолов концентрацией 335 мг/дм³ представлены в табл. 1.

Таблица 1. Влияние добавки карбамида дозой 0,4 г/дм³ на биоокисление фенолов концентрацией 335 мг/дм³

Время, час	Модельная проба		Проба сравнения	
	pH	Фенолы, мг/дм ³	pH	Фенолы, мг/дм ³
0	7,6	335	7,6	335
6	7,2	282	7,2	302
12	7,1	136	7,1	155
24	6,95	57,4	7,0	59,8
48	6,95	1,4	7,0	2,2

Как следует из табл. 1, на вторые сутки содержание фенолов в модельной пробе с карбамидом снизилось до 1,4 мг/дм³ и по сравнению с контрольной пробой этот показатель улучшен на 0,8 мг/дм³.

На рис. 6 показана зависимость концентрации фенолов от продолжительности биологического окисления воды с высоким начальным их содержанием (702 мг/дм³): при добавке 0,8 г/дм³ карбамида и без его использования.

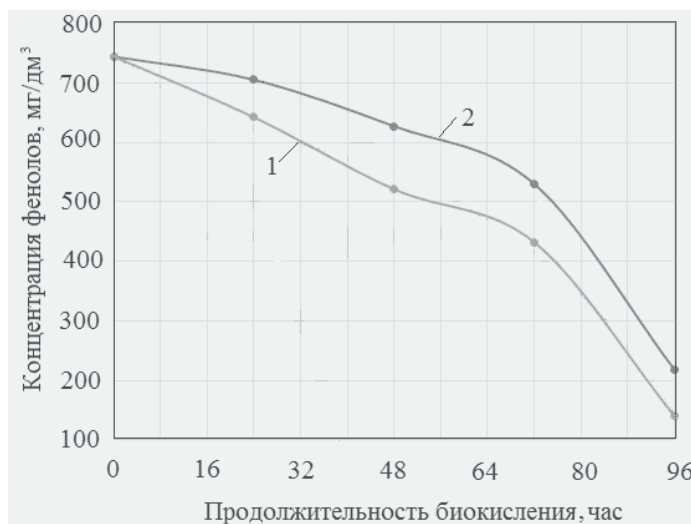


Рис. 6. Влияние карбамида дозой 0,8 г/дм³ на биоокисление сточной воды с начальным содержанием фенолов 702 мг/дм³: 1- проба с добавлением карбамида; 2 - проба сравнения.

Видно, что в пробе с добавкой карбамида концентрация фенолов меньше, чем в контрольной во всем интервале измерений, и через 2 суток разница составляет 70 мг/дм³.

Содержание фенолов на вторые сутки в пробе с карбамидом уменьшилось и через четверо суток достигло уже 140 мг/дм³, в отличие от пробы сравнения (218 мг/дм³). Таким образом, было подтверждено, что карбамид является действующей добавкой, ускоряющей окисление фенолов.

В табл. 2 представлены результаты эксперимента по определению влияния карбамида дозой 0,8 г/дм³ на концентрацию аммиака (общего и связанного).

Таблица 2. Влияние карбамида дозой 0,8 г/дм³ на концентрацию аммиака

Время, час	Модельная проба				Проба сравнения			
	рН	NH ₃ , мг/дм ³			рН	NH ₃ , мг/дм ³		
		летучий	связанный	общий		летучий	связанный	общий
0	7,5	85	1088	1173	7,5	85	7,5	1173
24	7,6	85	1224	1309	7,7	85	7,7	1291
48	7,3	68	1181	1249	7,4	85	7,4	1266
72	6,9	68	1181	1249	7,2	85	7,2	1266
96	6,4	68	1181	1249	6,4	85	6,4	1266

Из табл. 2 видно, что добавка карбамида влияет только на биоизвлечение летучего аммиака и то, что это может свидетельствовать о его природном улетучивании в атмосферу. В модельной пробе содержание летучего аммиака за 4 суток снизилось до 68 мг/дм³, в контрольной – до 85 мг/дм³. Концентрация связанного аммиака в обеих пробах осталась без изменений.

В табл. 3 представлены результаты эксперимента по влиянию дозы карбамида на биоокисление фенолов с начальной концентрацией 537 мг/дм³.

Таблица 3. Влияние дозы карбамида на биоокисление фенолов с начальной концентрацией 537 мг/дм³

Доза карбамида, г/дм ³	Концентрация фенолов, мг/дм ³				
	через время, час				
	0	24	48	72	96
Проба сравнения	537	7,43	3,75	1,86	1,19
0,1	537	7,59	1,98	1,77	1,14
0,5	537	2,80	0,98	0,55	0,47
1,0	537	2,70	0,72	0,52	0,44

Установлено, что уменьшение концентрации фенолов с 537 мг/дм³ до 1,98 и 0,72 мг/дм³ произошло в течение первых двух суток, в отличие от пробы сравнения (3,75 мг/дм³). Как видно из табл. 3, уже по истечении первых суток, содержание фенолов с дозой карбамида 0,5 и 1 г/дм³ меньше в 1,9 и 3,5 раза, чем в пробе контроля.

По истечении 48 часов концентрация фенолов падает до значений меньше 1 мг/дм³, то есть до предельно допустимых, тогда как в контроле и пробе с содержанием карбамида 0,1 г/дм³ приближается к 1 г/дм³ на 4-е сутки. Учитывая, что различия в скорости окисления при концентрациях карбамида 0,5 и 1 г/дм³ не значительны, можно рекомендовать дозу карбамида в 0,5 г/дм³ для применения в промышленных масштабах.

Обсуждение результатов

В результате проведенных исследований установлено, что добавление карбамида в сточные воды коксохимического предприятия ускоряет степень биологической очистки от фенолов в 1,9-3,5 раза по сравнению с пробой без добавки этого вещества. При этом доза карбамида 0,5 г/дм³ может быть рекомендована для применения в промышленных масштабах. Сделано предположение, что мочевины оказывают селективное ускоряющее воздействие на биоочистку, то есть увеличивает скорость биоразложения только фенолов, в то время как на другие компоненты сточной воды заметного влияния не обнаружено. Уменьшение концентрации аммиака летучего может свидетельствовать о его улетучивании в атмосферу, как обычном природном процессе.

Выводы

На основании результатов экспериментальных исследований сделан вывод о возможности использования карбамида в качестве добавки, ускоряющей биоокисление фенолов в сточных водах коксохимического предприятия. Установлена зависимость между исходным содержанием фенолов (в пределах 744 и 335 мг/дм³), дозой карбамида, временем и конечной их концентрацией в сточной воде коксохимического предприятия. Показано, что при содержании фенолов 537 мг/дм³, дозе карбамида 0,5 г/дм³ за 48 часов биоокисления можно достичь значений этих органических веществ 0,98 мг/дм³, то есть предельно-допустимых (меньше 1 мг/дм³). Также исследовано влияние добавки карбамида на рН, содержание летучего и связанного аммиака. Показано, что добавка карбамида фактически не влияет на изменение концентрации летучего и связанного аммиака, рН при добавлении карбамида падает с 7,5 до 6,4.

ВПЛИВ КАРБАМІДУ НА БІОЛОГІЧНЕ ВИДАЛЕННЯ ФЕНОЛІВ ЗІ СТИЧНИХ ВОД КОКСОХІМІЧНОГО ПІДПРИЄМСТВА

А.В. Іванченко, О.А. Дупенко, Н.Д. Волошин

Дніпродзержинський державний технічний університет, м Дніпродзержинськ
e-mail: ivanche.anna@yandex.ru

Наведено характеристику стічних вод, які утворюються на коксохімічному підприємстві. Показано актуальність вдосконалення технології біологічного очищення виробничих стоків від фенолів. Поставлено за мету визначення можливості використання карбаміду в якості добавки, що прискорює біоокиснення фенолів підвищених концентрацій у стічних водах коксохімічних підприємств. Створена установка біовидалення фенолів мікроорганізмами активного мулу. У роботі використано фотометричний і титриметричний методи визначення вмісту фенолів та аміаку. В результаті досліджень встановлено вплив добавки карбаміду на біоокиснення фенолів у стічних водах коксохімічного підприємства, а саме, залежність між вихідним вмістом фенолів, дозою карбаміду, часом і кінцевим їх вмістом у стічній воді. Показано, що сечовина як добавка впливає тільки на біовидалення леткого аміаку зі стічних вод, але не зв'язаного. Встановлено, що додавання карбаміду в стічні води коксохімічних підприємств прискорює ступінь біологічного очищення від фенолів в 1,9-3,5 рази порівняно з пробою без використання цієї речовини. Експериментально підібрана оптимальна доза сечовини для застосування в промислових масштабах, при додаванні якої відбувається видалення фенолів до гранично-допустимих вимог, і вона становить 0,5 г / дм³.

Ключові слова: фенол, карбамід, біоокиснення, стічні води, аміак, мікроорганізми.

IMPACT OF THE CARBAMIDE ON BIOLOGICAL REMOVAL OF PHENOLS FROM SEWAGE OF THE COKE-CHEMICAL ENTERPRISE

A.V. Ivanchenko, O. A. Dupenko, N. D. Voloshin

Dneprodzerzhinsk state technical university, Dneprodzerzhinsk
e-mail: ivanche.anna@yandex.ru

The characteristic of sewage formed at the coke plant is given. Relevance of improvement of technology for biological treatment of industrial effluents from phenols is shown. The object of definition of possibility of use of a carbamide in quality of the additive accelerating biooxidation of phenols of the increased concentration in sewage of the coke-chemical enterprises is set. Installation of bioextraction of phenols by microorganisms of active silt is created. In work photometric and titrimetric methods of definition of the content of phenols and ammonia are used. As a result of researches influence of an additive of a carbamide on biooxidation of phenols

in sewage of the coke-chemical enterprise, namely, dependence between the initial content of phenols, a carbamide dose, time and their final content in sewage is established. It is shown that urea as an additive influences only bioextraction of flying ammonia from sewage, but not connected. It is established that addition of a carbamide in sewage of the coke-chemical enterprises accelerates extent of biological cleaning of phenols by 1,9-3,5 times in comparison with test without use of this substance. The optimum dose of urea for application commercially at which additive there is a removal of phenols to maximum-permissible requirements is picked experimentally up, and it makes 0,5 g/dm³.

Key words: phenol, carbamide, biooxidation, sewage, ammonia, microorganisms.

Список літератури

1. *Ivanchenko A.V., Voloshin N.D, Gulyaev V.M.* Razrabotka effektivnyih metodov uluchsheniya kachestva biologicheskoy ochistki stochnyih vod himicheskikh predpriyatij g. Dneprodzerzhinska [Development effective methods of improvement quality bioscrubbing effluents chemical enterprises on Dneprodzerzhinsk].-Ekologiya TsChO RF. - 2013. – no 1-2 (30-31) – pp. 66 – 71.

2. *Taghizade T., Najafpour G., Asgari A., Khavarpour M.* Biological Treatment of phenolic wastewater in an anaerobic continuous stirred tank reactor. Chemical Industry & Chemical Engineering Quarterly, 2013, no 19 (2). - pp. 173–179.

3. *Mulligani C., Gibbs B.* Innovative Biological Treatment Processes for Wastewater in Canada Water Qual. Res. J. Canada, 2003, vol. 38, no. 2, pp. 243-265.

4. *Ivanchenko A.V., Dupenko O.O., Krivorot M.A., Voloshin M.D.* Doslidzhennya tehnologiyi ochistki stichnuh vod PAT «EVRAZ Dniprodzerzhinskiy KHZ» [Research of technologies biochemically wastewater treatment company «Dniprodzerzhinskiy CP»]. Proceedings of the Dneprodzerzhinsk state technical university(engineering science).– 2012. – no. 1 (24). – pp. 264 – 269.

5. *Sharifullin V.N., Zitdinov N.N.* Intensifikatsiya biohimicheskoy ochistki fenolsoderzhaschih stochnuh vod [Intensification of biochemical treatment of phenolic wastewater]. Himicheskaya promyshlennost', 2000, no. 4, pp. 41- 43.

6. *Sally N. Jabrou* Extraction of Phenol from Industrial Water Using Different Solvents. Research Journal of Chemical Sciences, 2012, no. 2(4), pp. 1-12.

7. *Zhang Jin* Phenol Removal from Water with Potassium Permanganate Modified Granular Activated Carbon. Journal of Environmental Protection, 2013, no. 4, pp. 411-417.

8. *Kagasov V.M. Derbysheva E.K.* Ochistka stochnyh vod koksohimicheskikh predpriyatij. [Wastewater treatment by product coke plants]. Ekaterinburg, Poligrafist, 2003. - 189 p.